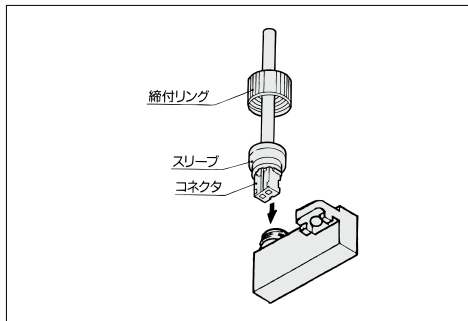


# 資料①

## コネクタの差し込み方法／DIN端子の使用方法

### コネクタの差し込み方法

D-A73C・A80C、D-J79C  
D-C73C・C80C、D-H7C



コネクタの凸部を上にしてスリーブがオートスイッチに突きあたるまで差込んだ後、締付リングをねじ込んでください。  
(プライヤ等の工具を使ってねじ込まないでください。)

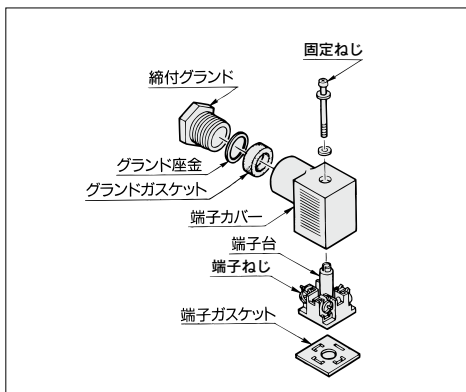
### DIN端子の使用方法／D-A44・A44A・A44C

#### 結線要項

- ① 固定ねじをゆるめ、コネクタをピンプラグより引き抜きます。
- ② (必ず) 固定ねじを抜いてから、端子台下部の凹溝へマイナスドライバーを差し込んで押し上げ端子台と端子カバーを分離します。
- ③ 結線方法に従って、所定の端子部へ確実に結線してください。
- ④ 端子の電線の取付けは圧着端子を用いておこなうことを基準としておりますので、端子金具への取付けに無理のない圧着端子を選定してください。

#### 結線方法

	ACの場合/ 1番、2番端子に結線
	DCの場合/ 1番端子に⊕、2番端子に⊖



#### 取出口変更要項

端子台と端子カバーを分離した後、端子カバーを任意の方向(90°毎4方向)に換えて取付けることによりケーブル取出口を変更できます。

#### 注意

コネクタをピンプラグに差し込み又は引き抜くときは斜めに傾けないようにできる限り垂直におこなってください。

#### 適合ケーブル(キャプタイヤケーブル)

ケーブル外径φ6.8～φ11.5に適応します。

#### 適合圧着端子

1.25Y-3L、1.25-3.5S、1.25-4M