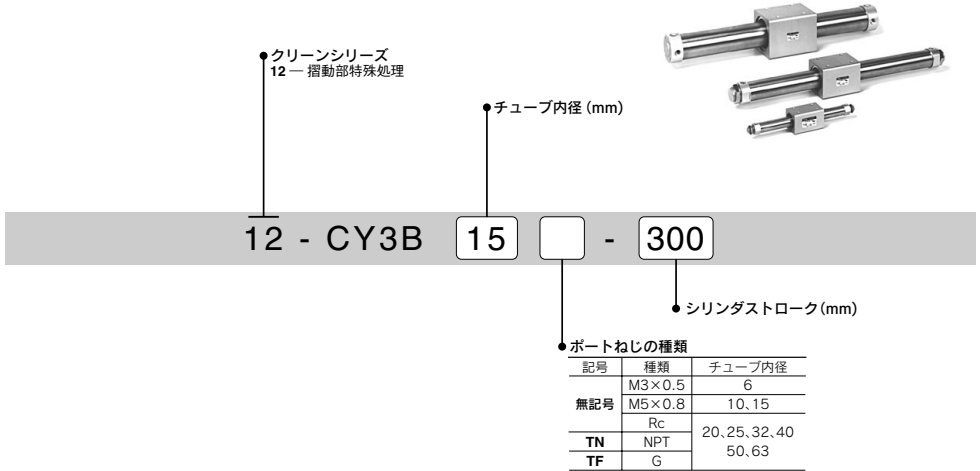


12-CY3B series

マグネット式ロッドレスシリンダ
 φ6,φ10,φ15,φ20,φ25,φ32,φ40,φ50,φ63

型式表示方法



型式

型式	チューブ内径 (mm)	配管径	形式	標準ストローク mm	製作可能最大ストローク	クッション	
						ラバー	エア
12-CY3B6	6	M3×0.5	無給油タイプ	50, 100, 150, 200	300	○ (両側)	—
12-CY3B10	10	M5×0.8		50, 100, 150, 200, 250, 300	500		
12-CY3B15	15			50, 100, 150, 200, 250, 300, 350, 400, 450, 500	1000		
12-CY3B20	20	Rc1/8		100, 150, 200, 250, 300, 350, 400, 450, 500, 600, 700, 800	1300		
12-CY3B25	25	NPT1/8					
12-CY3B32	32	G1/8		100, 150, 200, 250, 300, 350, 400, 450, 500, 600, 700, 800, 900, 1000	1300		
12-CY3B40	40	Rc1/4					
12-CY3B50	50	NPT1/4					
12-CY3B63	63	G1/4					

注1)標準最大ストロークを超え、製作可能最大ストロークまでは、特注対応となります。

注2)中間ストロークは1mm毎での対応が可能です。

注3)製作可能最大ストロークを超える場合は、当社にご確認ください。

仕様

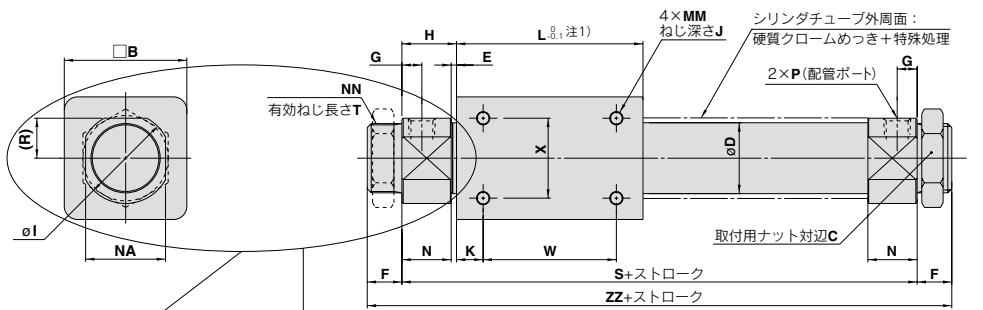
項目	チューブ内径 (mm)									
	6	10	15	20	25	32	40	50	63	
保証耐圧力	1.05MPa									
最高使用圧力	0.7MPa									
最低使用圧力	0.16MPa		0.15MPa				0.14MPa		0.12MPa	
周囲温度および使用流体温度	-10°C~60°C (ただし凍結なきこと)									
使用ピストン速度	50~400mm/s									
ストロークの長さの許容差	0~250st: $^{+0.05}_0$, 251~1000st: $^{+0.1}_0$, 1001st~: $^{+0.15}_0$									
取付金具	取付ナット(2ヶ標準装備)									
使用グリース	フッ素系グリース									
清浄度クラス(ISOクラス)	クラス5									

磁石保持力(N)

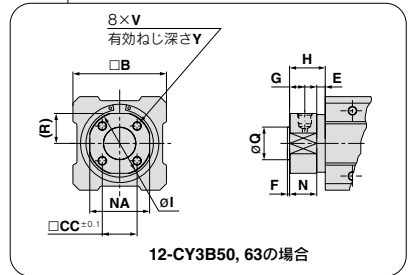
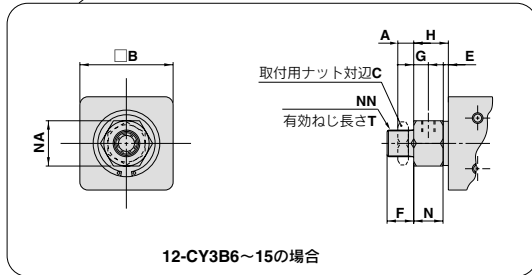
チューブ内径 (mm)	6	10	15	20	25	32	40	50	63
保持力	19.6	53.9	137	231	363	588	922	1471	2256

外形寸法図

12-CY3B6~63



注1) ø50, 63は、L₂になります。

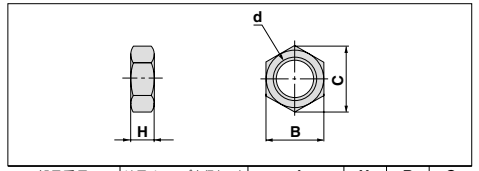


型式	A	B	C	CC	D	E	F	G	H	I	J	K	L	MM	N	NA	NN	Q	R	S	T	V
12-CY3B6	4	17	8*	—	7.6	4	8*	5	13.5*	—	4.5	5	35	M3×0.5	9.5*	10*	M6×1*	—	—	62*	6.5	—
12-CY3B10	4	25	14	—	12	1.5	9	5	12.5	—	4.5	4	38	M3×0.5	11	14	M10×1	—	—	63	7.5	—
12-CY3B15	4	35	14	—	16.6*	2	10	5.5	13	—	6	11	57	M4×0.7	11	17	M10×1	—	—	83	8	—
12-CY3B20	8	36	26	—	21.6*	2*	13	7.5*	20	28	6	8	66	M4×0.7	18*	24	M20×1.5	—	12*	106	10	—
12-CY3B25	8	46	32	—	26.4*	2*	13	7.5*	20.5	34	8	10	70	M5×0.8	18.5*	30	M26×1.5	—	15*	111	10	—
12-CY3B32	8	60	32	—	33.6*	2*	16	8*	22	40	8	15	80	M6×1	20*	36	M26×1.5	—	18*	124	13	—
12-CY3B40	10	70	41	—	41.6*	3*	16	11	29	50	10	16	92	M6×1	26*	46	M32×2	—	23*	150	13	—
12-CY3B50	—	86	—	32	52.4*	8	2	14	33	58*	12	25	110	M8×1.25	25	55	—	30 ^{+0.007} _{-0.037}	27.5*	176	—	M8×1.25
12-CY3B63	—	100	—	38	65.4*	8	2	14	33	72*	12	26	122	M8×1.25	25	69	—	32 ^{+0.007} _{-0.053}	34.5*	188	—	M10×1.5

型式	W	X	Y	ZZ	P(配管ポート)		
					無記号	TN*	TF*
12-CY3B6	25	10	—	78*	M3×0.5*	—	—
12-CY3B10	30	16	—	81	M5×0.8	—	—
12-CY3B15	35	19	—	103	M5×0.8	—	—
12-CY3B20	50	25	—	132	Rc1/8	NPT1/8	G1/8
12-CY3B25	50	30	—	137	Rc1/8	NPT1/8	G1/8
12-CY3B32	50	40	—	156	Rc1/8	NPT1/8	G1/8
12-CY3B40	60	40	—	182	Rc1/4	NPT1/4	G1/4
12-CY3B50	60	60	16	180	Rc1/4	NPT1/4	G1/4
12-CY3B63	70	70	16	192	Rc1/4	NPT1/4	G1/4

注2) ※印は、12-CY1Bシリーズと異なる寸法を示します。
 注3) 取付用ナットはヘッドカバーの有効ねじ長さのT寸法しかねじ込めませんので、シリンダ取付時は、フランジ等の厚さ設定にご注意ください。

取付用ナット/同梱(2個)されています。



部品番号	適用チューブ内径(mm)	d	H	B	C
SNJ-006B	6	M6×1.0	4	8	9.2
SNJ-016B	10, 15	M10×1.0	4	14	16.2
SN-020B	20	M20×1.5	8	26	30
SN-032B	25, 32	M26×1.5	8	32	37
SN-040B	40	M32×2.0	10	41	47.3

注) ø50, ø63は取付用ナットはありません。

方向制御機器

エアシリンダ

ロータリアクチュエータ

エアチャック

圧縮空気清浄化機器

モジュラーP.R.

圧力制御機器

管継手&チューブ

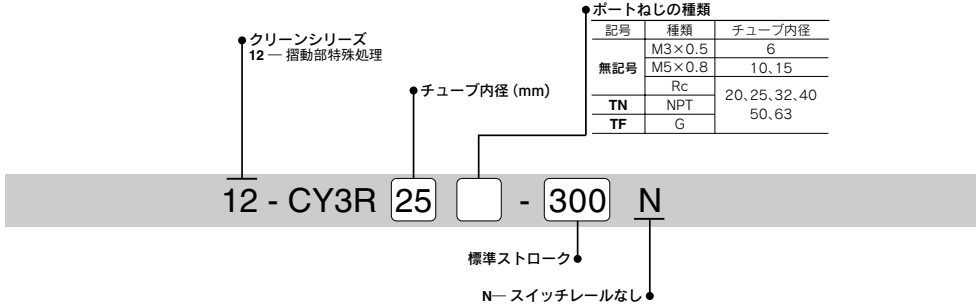
駆動制御機器

圧力スイッチ

12-CY3R series

マグネット式ロッドレスシリンダ (ダイレクトマウント形)
 φ6,φ10,φ15,φ20,φ25,φ32,φ40,φ50,φ63

型式表示方法



※12-シリーズは、スイッチレール「なし」となります
 また、配管形式は両側配管のみ、スイッチは取付不可となります

型式

型式	チューブ内径 (mm)	配管径	形式	標準ストローク (mm)	製作可能最大ストローク	クッション	
						ラバー	エア
12-CY3R6	6	M3×0.5	無給油 タイプ	50, 100, 150, 200	300	○ (両側)	—
12-CY3R10	10	M5×0.8		50, 100, 150, 200, 250, 300	500		
12-CY3R15	15			50, 100, 150, 200, 250, 300, 350, 400, 450, 500	1000		
12-CY3R20	20	Rc1/8		100, 150, 200, 250, 300, 350, 400, 450, 500, 600, 700, 800	1300		
12-CY3R25	25	NPT1/8					
12-CY3R32	32	G1/8					
12-CY3R40	40	Rc1/4		100, 150, 200, 250, 300, 350, 400, 450, 500, 600, 700, 800, 900, 1000	1300		
12-CY3R50	50	NPT1/4					
12-CY3R63	63	G1/4					

注1)標準最大ストロークを超え、製作可能最大ストロークまでは、特注対応となります。

注2)中間ストロークは1mm毎での対応が可能です。

注3)製作可能最大ストロークを超える場合は、当社にご確認ください。

仕様

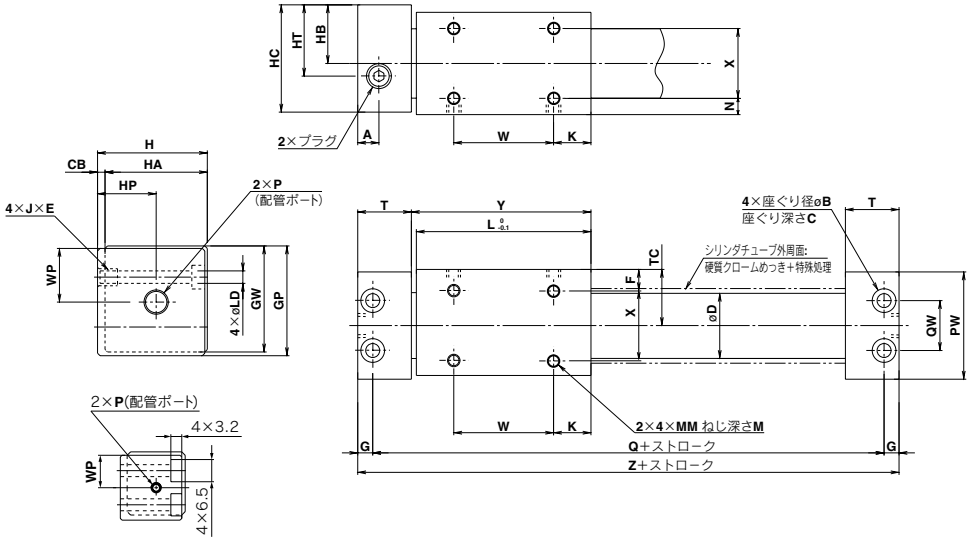
項目	チューブ内径 (mm)									
	6	10	15	20	25	32	40	50	63	
保証耐圧力	1.05MPa									
最高使用圧力	0.7MPa									
最低使用圧力	0.16MPa									
周囲温度および使用流体温度	-10°C~60°C (ただし凍結なきこと)									
使用ピストン速度	50~400mm/s									
ストローク長さの許容差	0~250st: ^{+1.0} ₀ , 251~1000st: ^{+1.4} ₀ , 1001st~ ^{+1.8} ₀									
取付方法	ダイレクトマウント形									
使用グリース	フッ素系グリース									
清浄度クラス (ISOクラス)	クラス5									

磁石保持力 (N)

チューブ内径 (mm)	6	10	15	20	25	32	40	50	63
保持力	19.6	53.9	137	231	363	588	922	1471	2256

外形寸法図

12-CY3R6~63



12-CY3R6の場合

型式	A	B	C	CB	D	F	G	GP	GW	H	HA	HB	HC	HP	HT	J×E	K
12-CY3R6	7*	—*	—*	2	7.6	5.5	3*	20	18.5	19	17	10.5	18	10.5*	10.5*	M4×0.7×6	7
12-CY3R10	9	6.5	3.2	2	12	6.5	4	27	25.5	26	24	14	25	14	14	M4×0.7×6	9
12-CY3R15	10.5	8	4.2	2	16.6*	8	5	33	31.5	32	30	17	31	17	17	M5×0.8×7	14
12-CY3R20	9	9.5	5.2	3	21.6*	9	6	39	37.5	39	36	21	38	24	24	M6×1×8	11
12-CY3R25	8.5	9.5	5.2	3	26.4*	8.5	6	44	42.5	44	41	23.5	43	23.5	23.5	M6×1×8	15
12-CY3R32	10.5	11	6.5	3	33.6*	10.5	7	55	53.5	55	52	29	54	29	29	M8×1.25×10	13
12-CY3R40	10	11	6.5	5	41.6*	13	7	65	63.5	67	62	36	66	36	36	M8×1.25×10	15
12-CY3R50	14	14	8.2	5	52.4*	17	8.5	83	81.5	85	80	45	84	45	45	M10×1.5×15	25
12-CY3R63	15	14	8.2	5	65.4*	18	8.5	95	93.5	97	92	51	96	51	51	M10×1.5×15	24

(mm)

型式	L	LD	M	MM	N	PW	Q	QW	T	TC	W	WP	X	Y	Z
12-CY3R6	34	3.5	3.5	M3×0.5	3.5	19	60*	10	14.5*	10.5	20	9.5	10	35.5	66*
12-CY3R10	38	3.5	4	M3×0.5	4.5	26	68	14	17.5	14	20	13	15	39.5	76
12-CY3R15	53	4.3	5	M4×0.7	6	32	84	18	19	17	25	16	18	54.5	94
12-CY3R20	62	5.4	5	M4×0.7	7	38	95	17	20.5	20	40	19	22	64	107
12-CY3R25	70	5.4	6	M5×0.8	6.5	43	105	20	21.5	22.5	40	21.5	28	72	117
12-CY3R32	76	7	7	M6×1	8.5	54	116	26	24	28	50	27	35	79	130
12-CY3R40	90	7	8	M6×1	11	64	134	34	26	33	60	32	40	93	148
12-CY3R50	110	8.6	10	M8×1.25	15	82	159	48	30	42	60	41	50	113	176
12-CY3R63	118	8.6	10	M8×1.25	16	94	171	60	32	48	70	47	60	121	188

型式	P(配管ポート)		
	無記号	TN*	TF*
12-CY3R6	M3×0.5*	—	—
12-CY3R10	M5×0.8	—	—
12-CY3R15	M5×0.8	—	—
12-CY3R20	Rc1/8	NPT1/8	G1/8
12-CY3R25	Rc1/8	NPT1/8	G1/8
12-CY3R32	Rc1/8	NPT1/8	G1/8
12-CY3R40	Rc1/4	NPT1/4	G1/4
12-CY3R50	Rc1/4	NPT1/4	G1/4
12-CY3R63	Rc1/4	NPT1/4	G1/4

注2) *印は12-CY1Rシリーズと異なる寸法を示す。

⚠ 製品個別注意事項

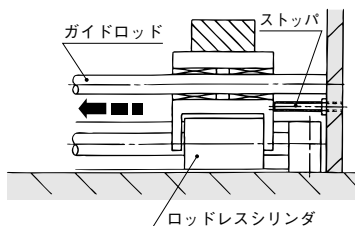
ご使用前に必ずお読みください。

12-CY3B・3R 共通注意事項

⚠ 注意

- ① 外部移動子の回転にご注意ください。
他軸(リニアガイドなど)に接続してのご使用をご検討ください。
- ② マグネットカップリングがずれた状態で使用しないでください。
マグネットカップリングが外れた場合は、ストロークエンドにて外部移動子を手(またはピストン移動子を圧空)で押し、正しい位置に戻してください。
- ③ 外部移動子に横荷重をかけないでください。
負荷とシリンダを直接取付けた場合、それぞれの軸心の心ずれを吸収することができず、横荷重がかかった状態となり、発塵量の増加や作動不良の原因となります。心ずれおよびシリンダの自重たわみを吸収できるような接続方法をご考慮の上ご使用ください。図-1.に推奨取付図を示します。

図1



- ④ 垂直方向でのご使用は許容荷重にご注意ください。
垂直方向でご使用になる場合は、許容荷重は機種選定方法のようになりますが、許容値以上の負荷がかかるとマグネットカップリングの離脱による落下の危険性があります。ご使用の際には、使用内容(圧力、負荷、速度、ストローク、頻度等)をご連絡の上ご相談ください。
詳細はホームページWEBカタログCY3シリーズ機種選定方法をご覧ください。
- ⑤ シリンダチューブ外周面に傷や打こんをつけないようにご注意ください。
ウェアリングの損傷をまねき、発塵量の増加や作動不良の原因となります。
- ⑥ ボディ固定のご使用は避けてください。
シリンダは、必ず両ヘッドカバー(CY3Rはエンドカバー)を固定してご使用ください。ボディ固定で作動させますとウェアリングの損傷をまねき、発塵量の増加や作動不良の原因となります。

12-CY3Rの場合

⚠ 注意

- ① シリンダの取付面にご注意ください。
ボルト取付の際に、両端のエンドカバーと取付面とに隙間が生じる場合は、スペーサなどでシム調整し、無理のないように行ってください。

12-CY3Bの場合

12-CY3Rの場合

警告

- ① マグネットの吸着力は強力です。ご注意ください。
外部移動子とピストン移動子をメンテナンス等でシリンダチューブよりはずした場合は、各移動子に装着されているマグネットの吸着力は強力ですので取扱いに十分注意してください。

注意

- ① 各移動子をそのまま取り出すとピストンと直接吸着しますのでご注意ください。
シリンダチューブより外部移動子、またはピストン移動子を取外す時は強制的に外部移動子とピストン移動子の位置関係をずらし保持力をなくした状態で別々に取出してください。そのまま取外しますと直接マグネットが吸引し合い、はずれなくなる場合があります。
- ② 外部移動子とピストン移動子の方向性にご注意ください。
φ6、φ10は外部移動子とピストン移動子に方向性がありますので分解およびメンテナンスの際には下図をご参照ください。外部移動子とピストン移動子を吸引させて図2のように正しい位置関係になるようにシリンダチューブに挿入します。図3のようになった時はピストン移動子のみを180°反転して挿入します。
方向性が違ったまま組付けられますと所定の保持力が得られなくなります。

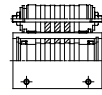


図2.正しい位置関係

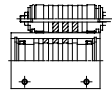


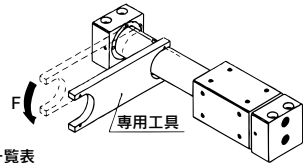
図3.方向性が違った位置関係

- ③ マグネット構成部(ピストン移動子、外部移動子)は、絶対分解しないでください。
保持力の低下、不具合発生の原因となります。
- ④ パッキンおよびウエアリングの交換の際の分解は、別途分解要領書をご参照ください。

注意

- ⑤ 分解の際のヘッドカバー再度組付時は増締めしてください。
分解の際には、ヘッドカバーの2面取部分を万力などではさみ、もう一方のカバーの2面取部分にスパナ、モンキレンチなどを掛けてカバーを取り外します。再度締め付ける際は、ロックタイト(No.542赤色)を塗布後、取り外した位置よりも3°~5°増締めしてください。

- ⑤ 分解の際には専用工具が必要となります。



専用工具品番一覧表

品番	適用チューブ内径(mm)
CYZ-V	6, 10, 15, 20
CYZ-W	25, 32, 40
CYZ-X	50
CYZ-Y	63

方向制御機器

エシリンダ

ロックタイト

エアチャック

圧縮空気
清浄化機器

モジユラ、F.R.

圧力制御機器

管継手 & チューブ

駆動制御機器

圧カセイスツ
サ