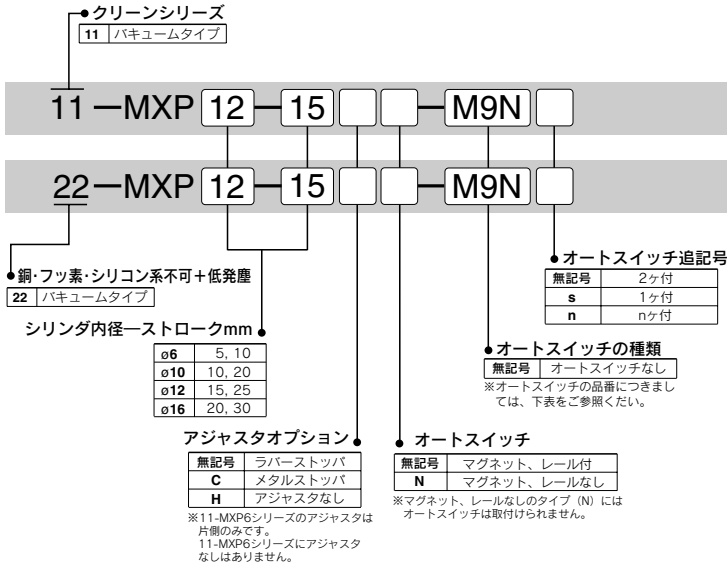


11-MXP・MXPJ6 series

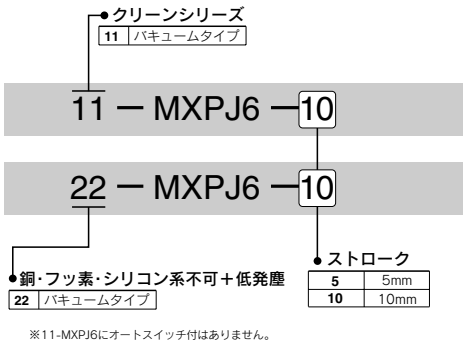
エアライドテーブル
 $\phi 6, \phi 10, \phi 12, \phi 16$



型式表示方法



11-MXPJ6型式表示方法



オートスイッチ仕様 (仕様詳細および下記以外のオートスイッチはホームページWEBカタログをご参照ください。)

種類	特殊機能	リード線取出し	表示灯	配線(出力)	負荷電圧			オートスイッチ型式	※リード線長さ(m)		適用負荷	
					DC	AC	リード線取出し方向		0.5 (無記号)	3 (L)		
有接点オートスイッチ	—	グロメット	有	2線	24V	12V	100V	A93	●	●	—	リレー-PLC
無接点オートスイッチ	—	グロメット	有	3線(NPN) 2線	24V	12V	12V	M9N	●	●	—	リレー-PLC
								M9B	●	●	—	

※リード線表示記号 0.5m……無記号 (例) A93
 3m……… L A93L

PLC : シーケンスコントローラ

通用オートスイッチ一覧 → P.889参照

仕様

型式	11-22-MXPJ6				11-22-MXP6	11-22-MXP10	11-22-MXP12	11-22-MXP16	
シリンダ内径 (mm)	6				6	10	12	16	
配管接続口径	M3×0.5				M5×0.8				
使用流体	空気								
作動方式	複動形								
使用圧力	0.15~0.7MPa								
保証耐圧力	1.05MPa								
周囲温度および使用流体温度	-10~60℃								
使用ピストン速度	30~200mm/s								
クッション	ラバークッション	ラバークッション (ラバーストップ)							
		ラバークッション (アジャスタなし) なし (メタルストップ)							
給油	無給油								
ストロークアジャスタ	-		標準装備(MXP6は片側のみ調整可)						
ストローク調整範囲	ラバーストップ	-	片側のみ 各0~5mm			両端 各0~3mm			
	メタルストップ	-	片側のみ 各0~6mm			両端 各0~5mm			
ストローク長さの許容差	+ ₀ ^{-0.1} mm								
使用グリース	11- : フッ素系グリース 22- : リチウム石けん基系グリース								
清浄度クラス (ISOクラス)	アジャスタなし	クラス3	-		クラス3				
	ラバーストップ	-	クラス4		クラス4				
	メタルストップ	-	クラス6		クラス6				

バキュームタイプの吸引流量 (参考値)

サイズ	吸引流量L/min (ANR)
6	1
10	3
12	4
16	6

方向制御機器

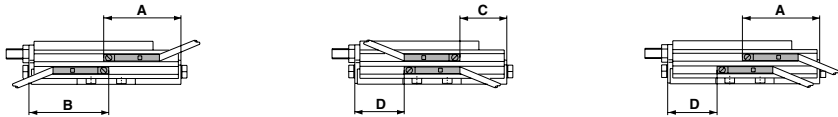
エアシリンダ

ロータリアクチュエータ

エアチャック

オートスイッチ/ストロークエンド検出時の適正取付位置

11-22-MXP6の場合



有接点オートスイッチ D-A93

型式	ストローク(mm)		スイッチ動作範囲
	10		
11-22-MXP 6	A	34.5	5
	B	35.5	
	C	14.5	
	D	15.5	

無接点オートスイッチ D-M9B, D-M9N

型式	ストローク(mm)		スイッチ動作範囲
	5	10	
11-22-MXP 6	A	25.5	3
	B	26.5	
	C	13.5	
	D	14.5	

圧縮空気清浄化機器

モジュラF.R.

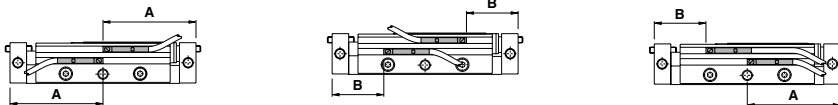
圧力制御機器

11-22-MXP10,12,16の場合

・リード線外側取出し

・リード線内側取出し

・リード線平行取出し



有接点オートスイッチ D-A93

型式	ストローク(mm)					スイッチ動作範囲 (mm)
	10	15	20	25	30	
11-22-MXP10	A	35	—	45	—	5
	B	15	—	25	—	
11-22-MXP12	A	—	40.5	—	50.5	5
	B	—	20.5	—	30.5	
11-22-MXP16	A	—	—	51	—	5
	B	—	—	31	—	

無接点オートスイッチ D-M9B, D-M9N

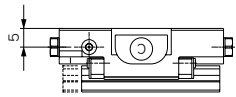
型式	ストローク(mm)					スイッチ動作範囲 (mm)
	10	15	20	25	30	
11-22-MXP10	A	31	—	41	—	3
	B	19	—	29	—	
11-22-MXP12	A	—	36.5	—	46.5	3
	B	—	24.5	—	34.5	
11-22-MXP16	A	—	—	47	—	3
	B	—	—	35	—	

管継手 & チューブ

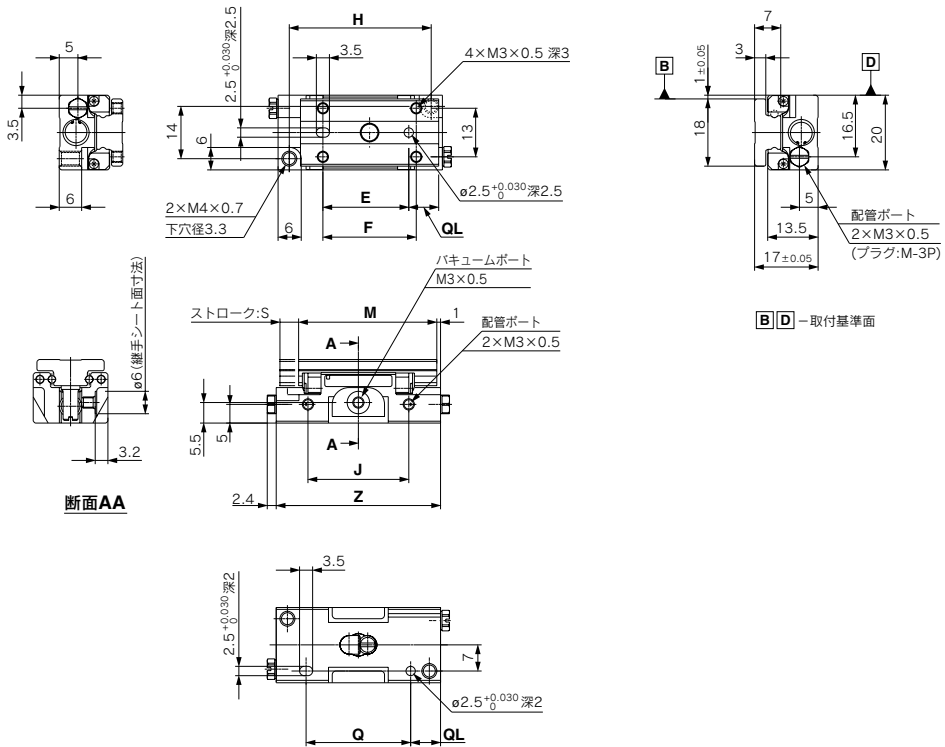
駆動制御機器

圧カセンサ

外形寸法図/ 11-22-MXPJ6

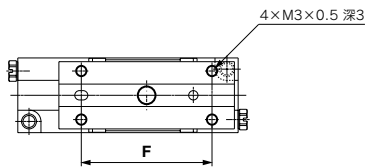


11-22-MXPJ6-5の場合



B **D** - 取付基準面

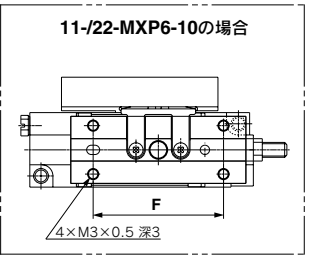
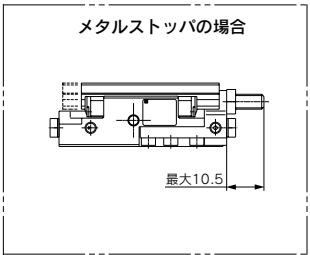
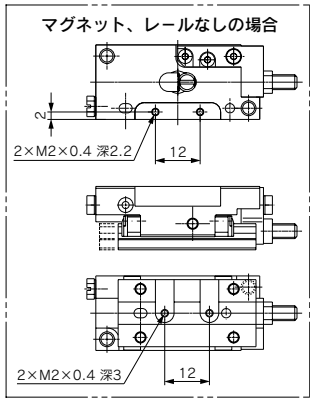
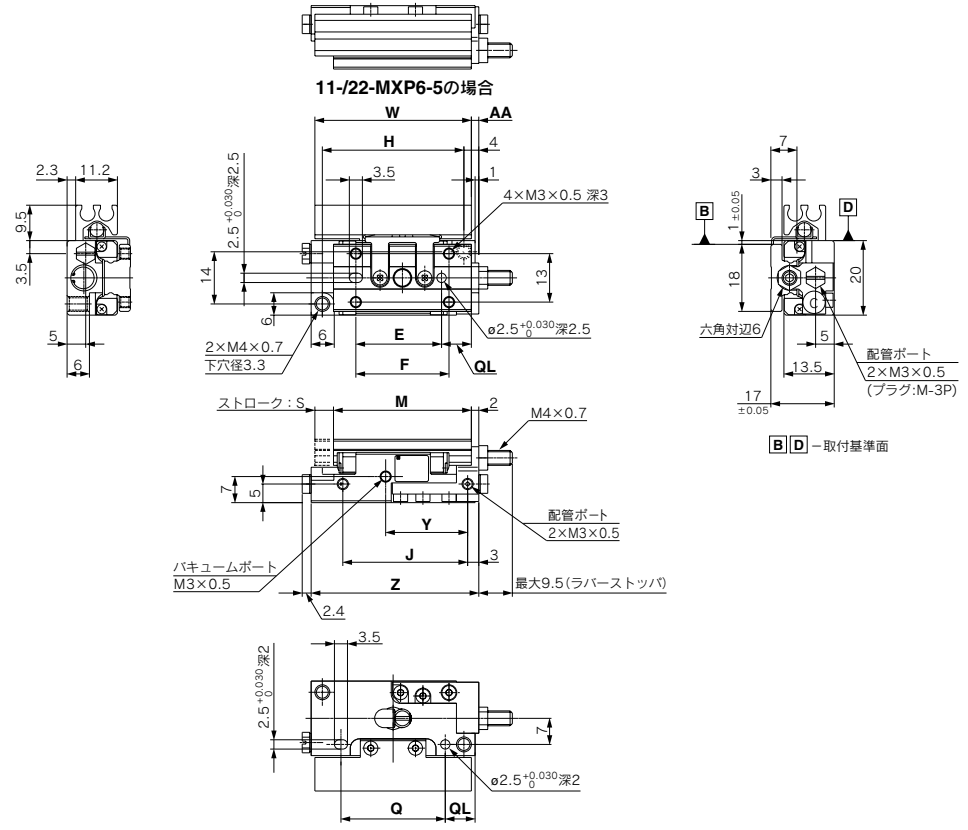
11-22-MXPJ6-10の場合



(mm)

型式	E	F	H	J	M	Q	QL	S	Z
11-22-MXPJ6-5	23	25	38	27	37	28	8	5	44
11-22-MXPJ6-10	30	35	53	42	47	37	11	10	59

外形寸法図/11-22-MXP6

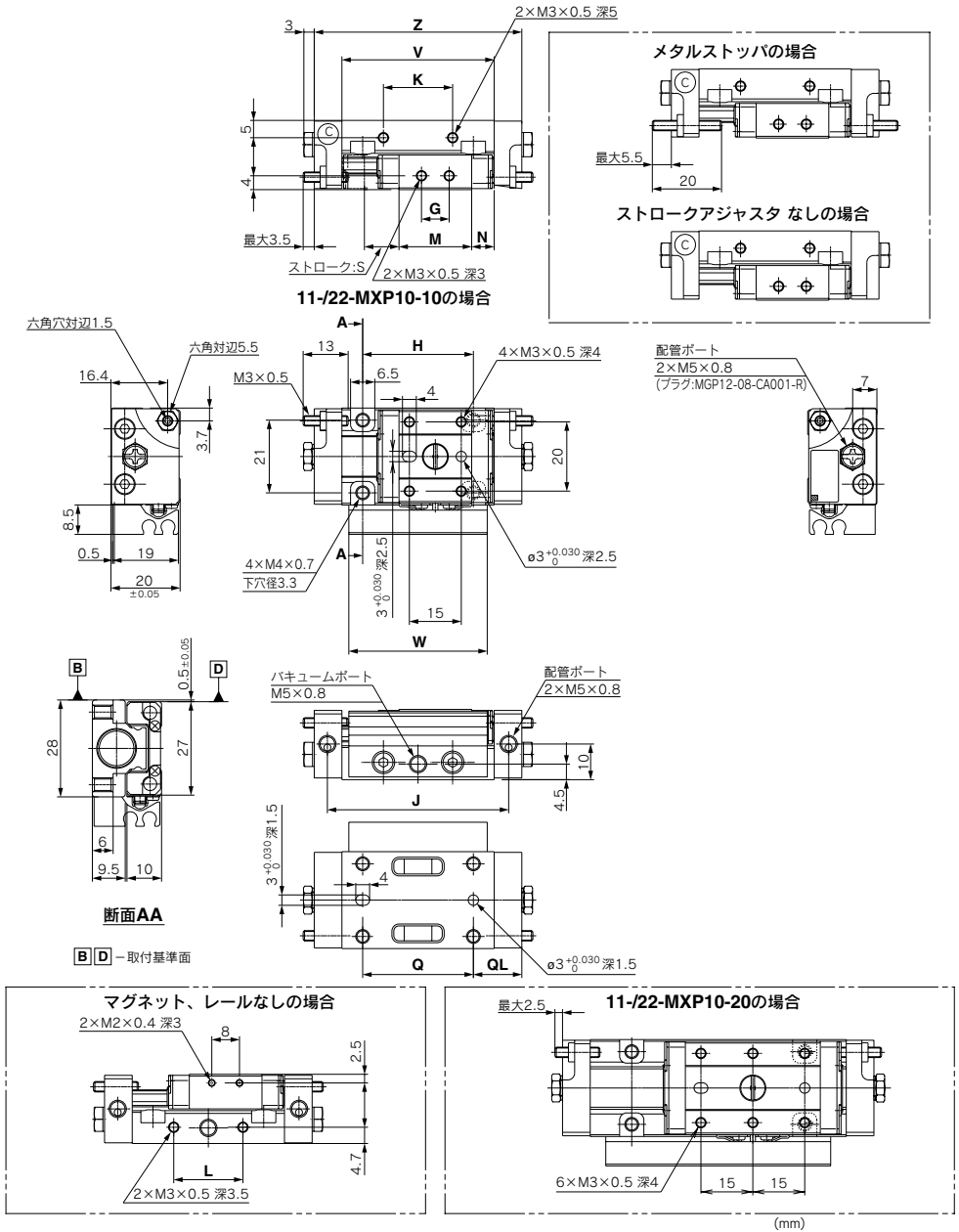


(mm)

型式	E	F	H	J	M	Q	QL	S	W	Y	Z	AA
11-22-MXP6-5	23	25	38	33.5	37	28	8	5	42	23.5	45	2
11-22-MXP6-10	30	35	53	48.5	47	37	11	10	42	30	60	9.5

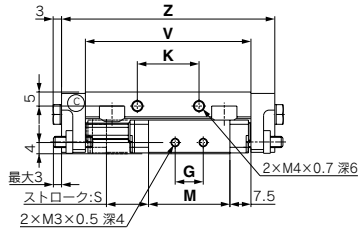
- 方向制御機器
- エアクリンク
- アクチュエータ
- エアチャック
- 圧縮空気清浄化機器
- モジュラF.R.
- 圧力制御機器
- 管継手&チューブ
- 駆動制御機器
- 圧カセイスチ

外形寸法図/11-22-MXP10

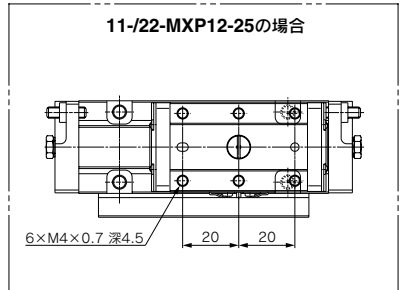
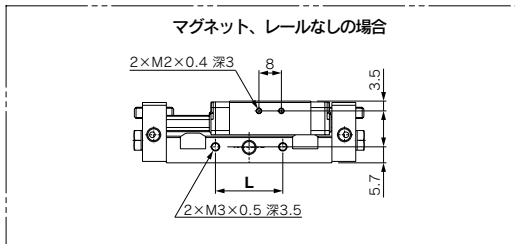
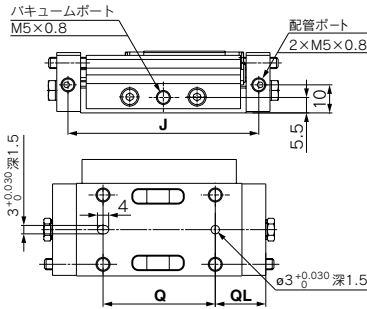
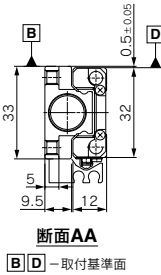
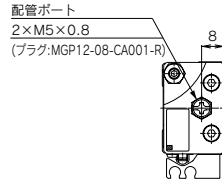
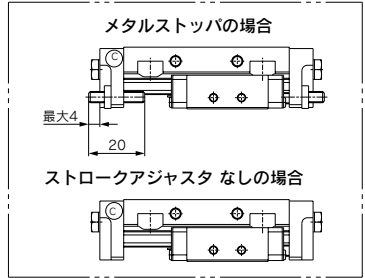
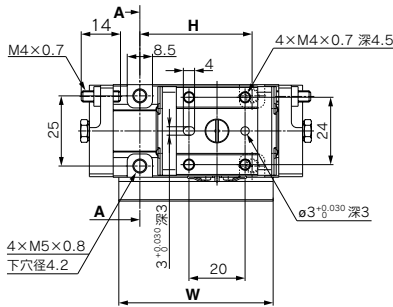
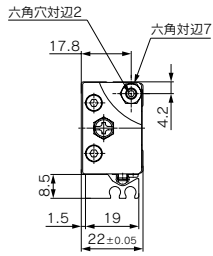


型式	G	H	J	K	L	M	N	Q	QL	S	V	W	Z
11-22-MXP10-10	8	32	52.4	20	20	21	6.5	32	14	10	44	40	60
11-22-MXP10-20	20	50	82.4	36	36	39	7.5	50	20	20	74	65	90

外形寸法図/11: MXP12



11-/22-MXP12-15の場合



型式	G	H	J	K	L	M	Q	QL	S	V	W	Z
11-/22-MXP12-15	10	40	68	22	24	29	40	18	15	59	55	76
11-/22-MXP12-25	30	60	98	40	42	49	60	23	25	89	75	106

(mm)

方向制御機器

エアシリンダ

ロケータリ
アクチュエータ

エアチャック

圧縮空気
清浄化機器

モジュラF.R.

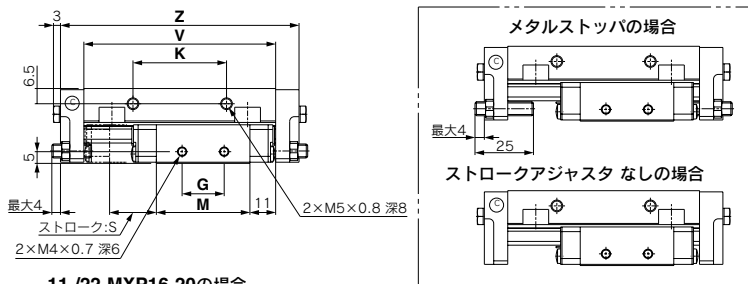
圧力制御機器

管継手&チューブ

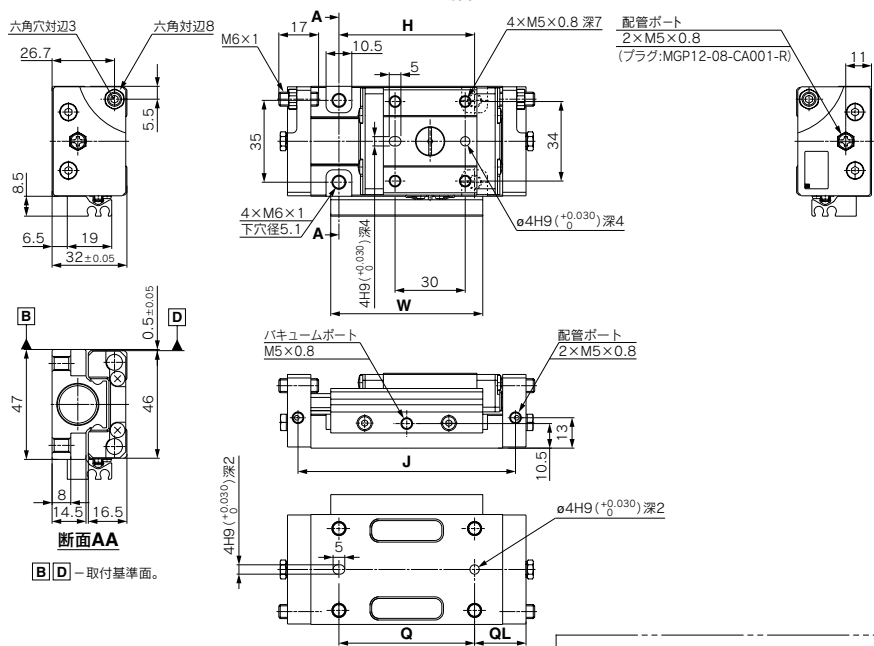
駆動制御機器

圧カセイスツサ

外形寸法図/11-22-MXP16

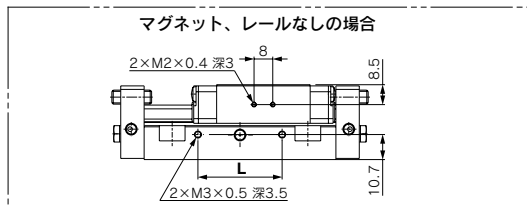


11-22-MXP16-20の場合

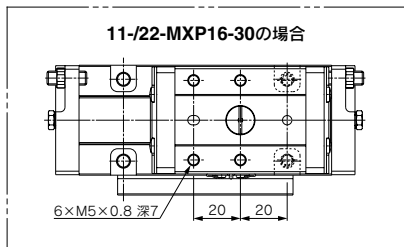


断面AA

〔B〕〔D〕—取付基準面。



マグネット、レールなしの場合



11-22-MXP16-30の場合

	(mm)											
型式	G	H	J	K	L	M	Q	QL	S	V	W	Z
11-22-MXP16-20	18	58	93	40	36	40	58	22	20	82	65	102
11-22-MXP16-30	28	70	119	50	42	56	70	29	30	108	75	128

オーダーメイド

ガイド部防錆仕様 -X42

11-/22-MXP 標準型式表示方法の型式を表示 -X42

11-/22-MXPJ6 標準型式表示方法の型式を表示 -X42

ボディ、テーブル、ガイドブロックはマルテンサイト系ステンレスを使用していますが、より以上の防錆対策が必要な場合にご使用ください。

ボディ、テーブル、ガイドブロックに防錆処理^{注2)}を施してあります。

注1)外形寸法は標準タイプと同じです。

注2)特殊防錆処理により、ボディ、テーブル、ガイドブロックが黒色になります。

⚠ 製品個別注意事項

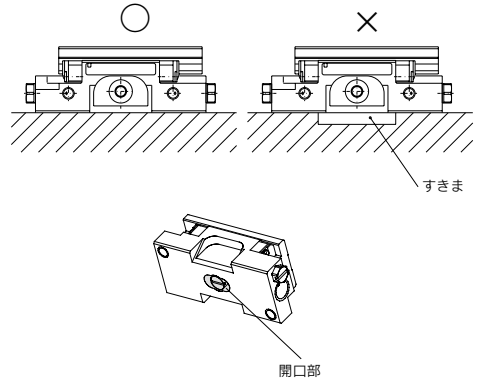
ご使用の前に必ずお読みください。

取付け

⚠ 注意

11-/22-MXPJ6シリーズの取付けはフラットな面で行ってください。

11-/22-MXPJ6シリーズはボディ底面に開口部があり、バキュームポートとつながっています。ボディ底面と取付面にすき間があると真空掃引が確実にできない恐れがあります。



方向制御機器

エアシリンダ

ロータリーアクチュエータ

エアチャージャ

圧縮空気清浄化機器

モジュラF.R.

圧力制御機器

管継手 & チューブ

駆動制御機器

圧カセイチ / 圧カセサ