

10-PSE200 series



分離型
デジタル圧力センサコントローラ/多チャンネル

型式表示方法



●クリーンシリーズ

10-PSE200 M

入出力仕様

0	NPN5出力+オートシフト入力
1	PNP5出力+オートシフト入力

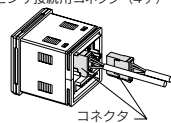
単位仕様

無記号	注1) 単位切換機能付
M	注2) SI単位固定

注1) 新計画法により、日本国内で単位切換機能付を使用することはできません。
注2) 固定単位 真空・低圧・連成圧用: kPa
正圧用: MPa

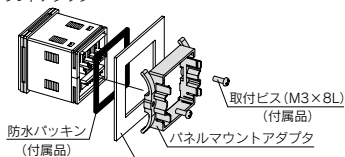
オプション2

無記号	なし
4C	センサ接続用コネクタ (4ヶ)



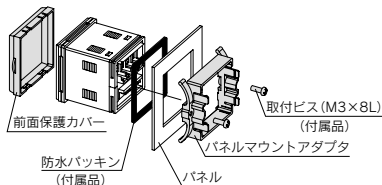
オプション1

無記号	なし
A	パネルマウントアダプタ



A

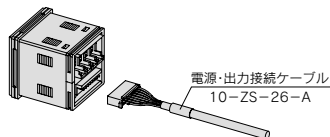
前面保護カバー + パネルマウントアダプタ



B

付属品/電源出力接続ケーブル (2m)

コントローラに付属されます。



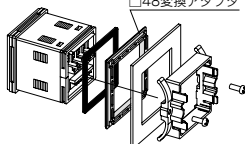
オプション

オプション単体が必要な場合は下記品番にて手配してください。

名称	品番	備考
パネルマウントアダプタ	10-ZS-26-B	防水パッキン、ビス付
前面保護カバー + パネルマウントアダプタ	10-ZS-26-C	防水パッキン、ビス付

10-ZS-26-D

□48変換アダプタ



□48変換アダプタ
PSE100シリーズのパネルカット寸法にPSE200シリーズを取付けるためのアダプタです。

パネルマウントアダプタは別途手配してください。

センサ接続用コネクタ	10-ZS-28-C (1セット1個入)
------------	----------------------

分離型デジタル圧力センサコントローラ／多チャンネル **10-PSE200**

仕様

圧力スイッチ共通注意事項(M-03-3)および製品個別注意事項(取扱説明書)につきましては、当社ホームページをご確認ください。

型式		10-PSE200	10-PSE201
電源電圧		DC12~24V、リップル(p-p) 10%以下(逆接続保護付)	
消費電流		55mA以下(ただし、センサ部消費電流を除く)	
センサ供給電源電圧		[電源電圧]-1.5V	
センサ供給電源電流 ^{注1)}		最大40mA(ただし、センサ4入力時の総電源電流は最大100mA)	
センサ入力	入力数	4入力	
	入力保護	過電圧保護付(ただし、電圧26.4Vまで対応)	
スイッチ出力		NPNオープンコレクタ出力 5出力 (センサ入力1CHは2出力、2~4CHは1出力)	PNPオープンコレクタ出力 5出力 (センサ入力1CHは2出力、2~4CHは1出力)
	最大負荷電流	80mA	
	最大印加電圧	30V	
	残留電圧	1V以下(負荷電流80mA時)	
	応答時間	5ms以下(チャタリング防止機能時: 20ms、160ms、640ms選択)	
	短絡保護	装備	
繰り返し精度		±0.1%F.S. ±1digit以下	
応差	ヒステリシスモード	可変(0から可変)	
	ウインドコンパレータモード	固定(3digit)	
表示方式		測定値表示用: 4桁7セグメント表示 表示色: 橙色(サンプリング周期: 4回/1s) チャンネル表示用: 1桁7セグメント表示 表示色: 赤色	
表示精度(使用温度25℃にて)		±0.5%F.S. ±1digit以下	
動作表示灯		ON時点灯(赤色)	
オートシフト入力		無電圧入力(有接点または無接点)、入力10ms以上、チャンネル独立ON/OFF可能	
自動識別機能		装備 ^{注2)}	
耐環境	保護構造	前面部のみIP65(パネル取付時)、その他はIP40 ^{注3)}	
	周囲温度範囲	動作時: 0~50℃、保存時: -10~60℃(結露および凍結しないこと)	
	周囲湿度範囲	動作時・保存時: 35~85%RH(結露しないこと)	
温度特性		±0.5%F.S.以下(25℃基準)	
接続方式		電源・出力接続: 8Pコネクタ、センサ接続: e-con	
材質		筐体部: PBT、表示部: 透明ナイロン、背面ゴムカバー: CR	
質量		約60g(電源・出力接続ケーブルは除く)	
電源・出力接続ケーブル		耐熱キャブタイヤケーブル 8芯 ø4.8 2m 導体断面積: 0.15mm ² 絶縁体外径: 0.9mm	
規格		CE、RoHS	
清浄度クラス(ISOクラス)		クラス3	

注1) センサ入力コネクタ部のVcc側とOV側を短絡させるとコントローラ内部が破損します。
 注2) 自動識別機能が適用される圧力センサは、「PSE53□シリーズ」のみになります。当社他シリーズ(PSE540、560)の場合は適用されません。
 注3) □48変換アダプタ使用時は、IP40仕様となります。

適用圧力センサ

適用センサ				定格圧力範囲				設定・表示分解能
10-PSE53□	10-PSE54□	10-PSE55□	10-PSE56□	-100kPa	0	100kPa	1MPa	
PSE531	PSE541	-	PSE561	-101kPa	0			0.1kPa
PSE533	PSE543	-	PSE563	-101kPa		101kPa		0.1kPa
PSE530	PSE540	-	PSE560		0		1MPa	0.001MPa
PSE532		-			0	101kPa		0.1kPa

△注意

本品はクリーンルームClass M3.5(ISOクラス5)においてエアブローを行い二重包装したものです。

方向制御機器

エアシリンダ

ロータリエータ

エアチャック

圧縮空気清浄化機器

モジュラF.R.

圧力制御機器

管継手&チューブ

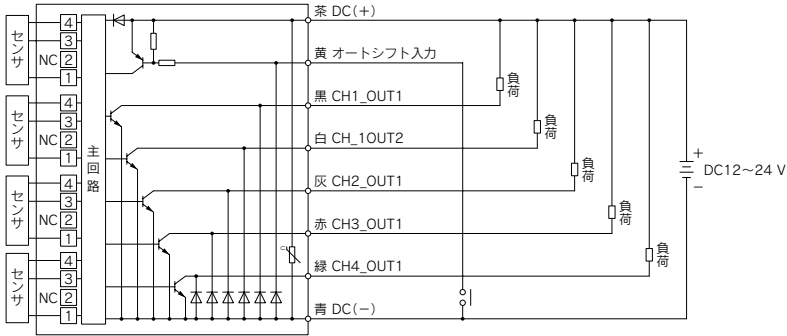
駆動制御機器

圧力スイッチ

内部回路

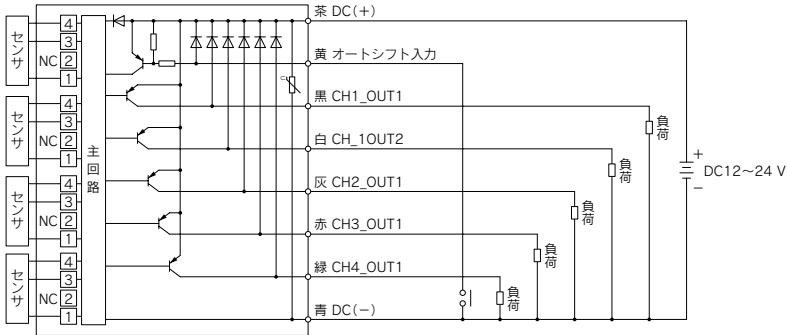
10-PSE200-(M) □

・NPNオープンコレクタ5出力+オートシフト1入力仕様



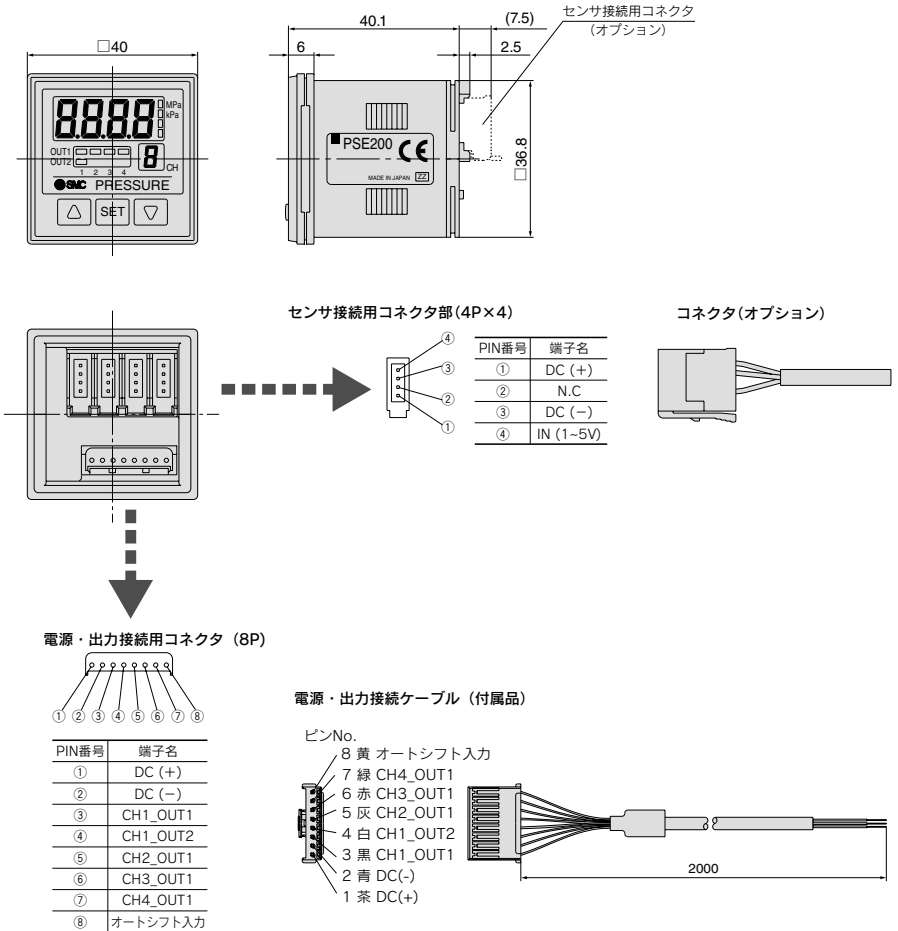
10-PSE201-(M) □

・PNPオープンコレクタ5出力+オートシフト1入力仕様



外形寸法図

10-PSE200-201



方向制御機器

エアシリンダ

ロータリアクチュエータ

エアチャック

圧縮空気清浄化機器

モジュラF.R.

圧力制御機器

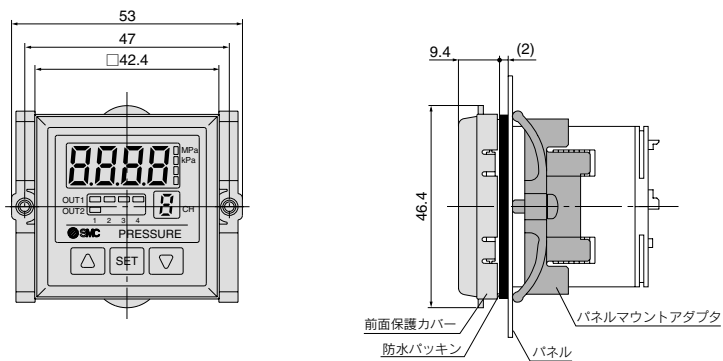
管継手 & チューブ

駆動制御機器

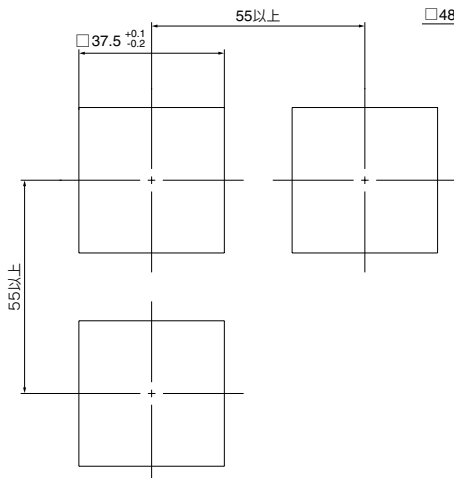
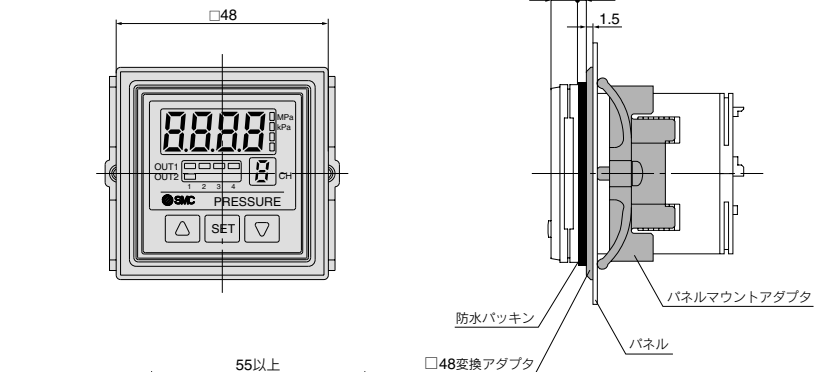
圧カインテッチ圧力センサ

外形寸法図

前面保護カバー+パネルマウント



□48変換アダプタ+パネルマウント



パネルカット寸法
適用パネル厚さ：0.5~8mm