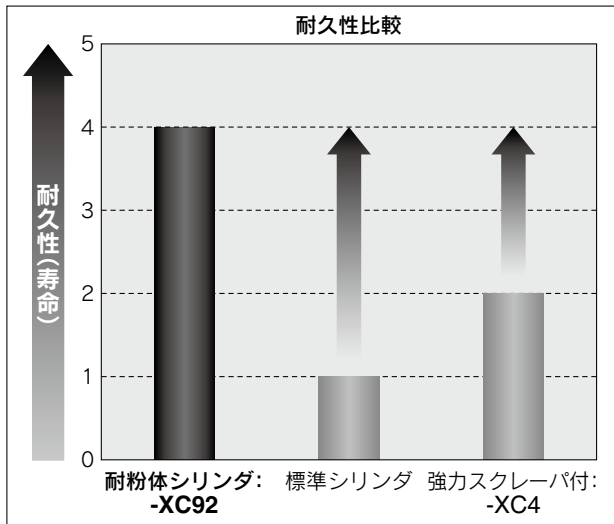


耐粉体シリンダ CM2/CQS/CQ2/MGP-XC92 Series

■セラミック粉、トナー粉、紙粉、金属粉(溶接スパッタを除く)等の微小粉体が舞う環境に対応

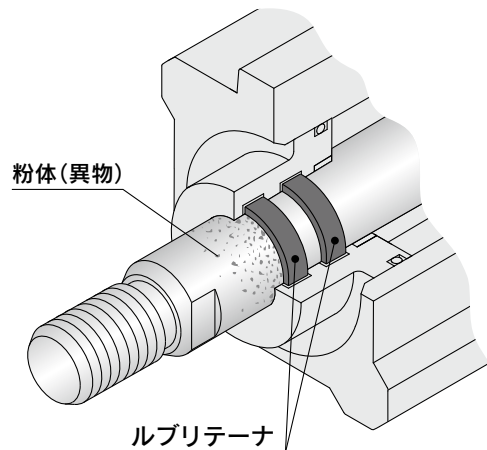
■耐久性4倍向上(対標準品)

標準品、強カスクレーパ付(-XC4)との比較(B10の相対比)



※耐久性試験は、当社試験条件による。

- ロッドカバー部にルブリテナーを2ヶ装着。微小粉体(20~30 μ m)の侵入を防止
- ルブリテナーによりピストンロッドにグリース膜が形成され耐久性向上
- CQ2, MGPの全長寸法は強カスクレーパ付(-XC4)と互換性あり(CM2は標準品と同寸法)



CQ2-XC92 Series

適用シリンダ

エアシリンダ



CM2-XC92 Series
 ϕ 20~ ϕ 40

薄形シリンダ/
 コンパクトタイプ



CQS-XC92 Series
 ϕ 12~ ϕ 25

薄形シリンダ



CQ2-XC92 Series
 ϕ 32~ ϕ 100

ガイド付薄形シリンダ



MGP-XC92 Series
 ϕ 12~ ϕ 100

仕様

適用シリーズ	チューブ内径(mm)	最低使用圧力
CM2	ϕ 20~ ϕ 40	0.1MPa
CQS	ϕ 12, ϕ 16	0.14MPa
	ϕ 20, ϕ 25	0.1MPa
CQ2	ϕ 32~ ϕ 100	0.1MPa

上記以外の仕様は標準品と同一です。

適用シリーズ	チューブ内径(mm)	最低使用圧力
MGP	-XC92 (片側ルブリテナー付)	ϕ 12, ϕ 16 0.2MPa
	-XC92W (両側ルブリテナー付)	ϕ 20~ ϕ 100 0.15MPa
MGP	-XC92W (両側ルブリテナー付)	ϕ 12, ϕ 16 0.25MPa
	-XC92W (両側ルブリテナー付)	ϕ 20~ ϕ 100 0.2MPa

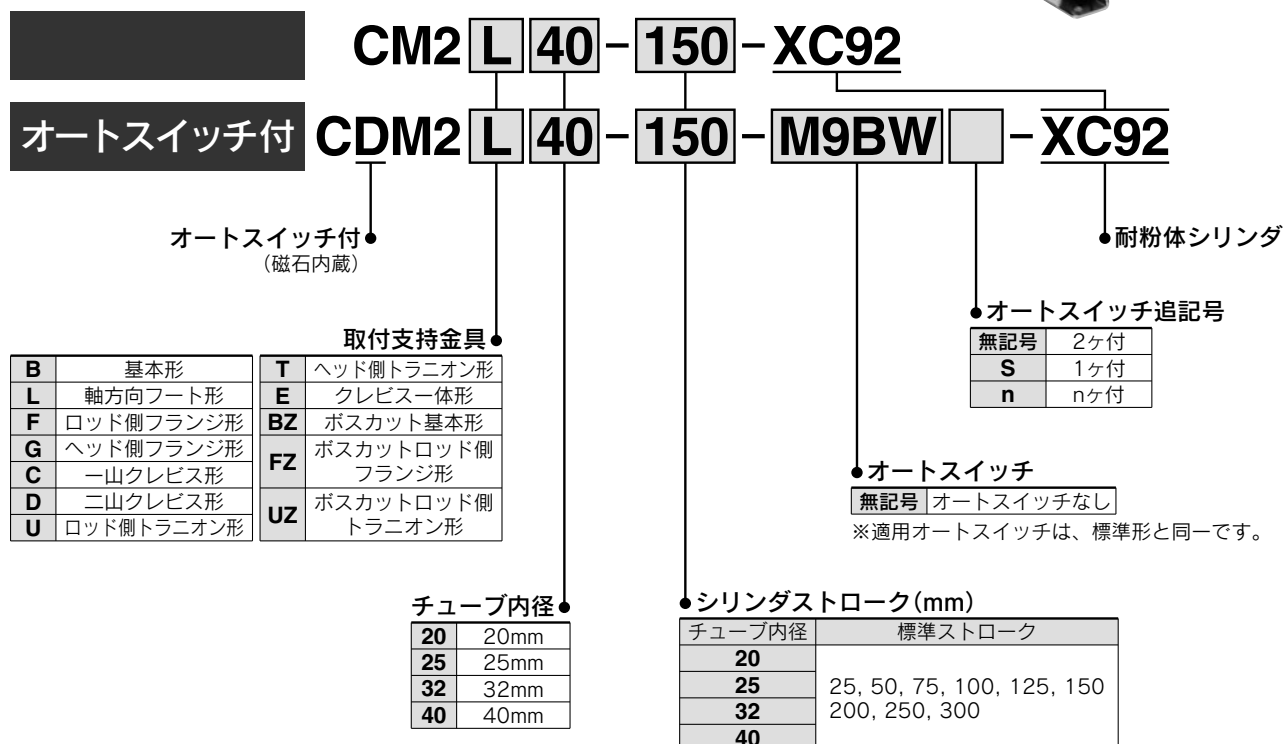
耐粉体シリンダ

CM2-XC92 Series

φ20, φ25, φ32, φ40



型式表示方法



外形寸法図

CM2シリーズは標準品と同寸法です。

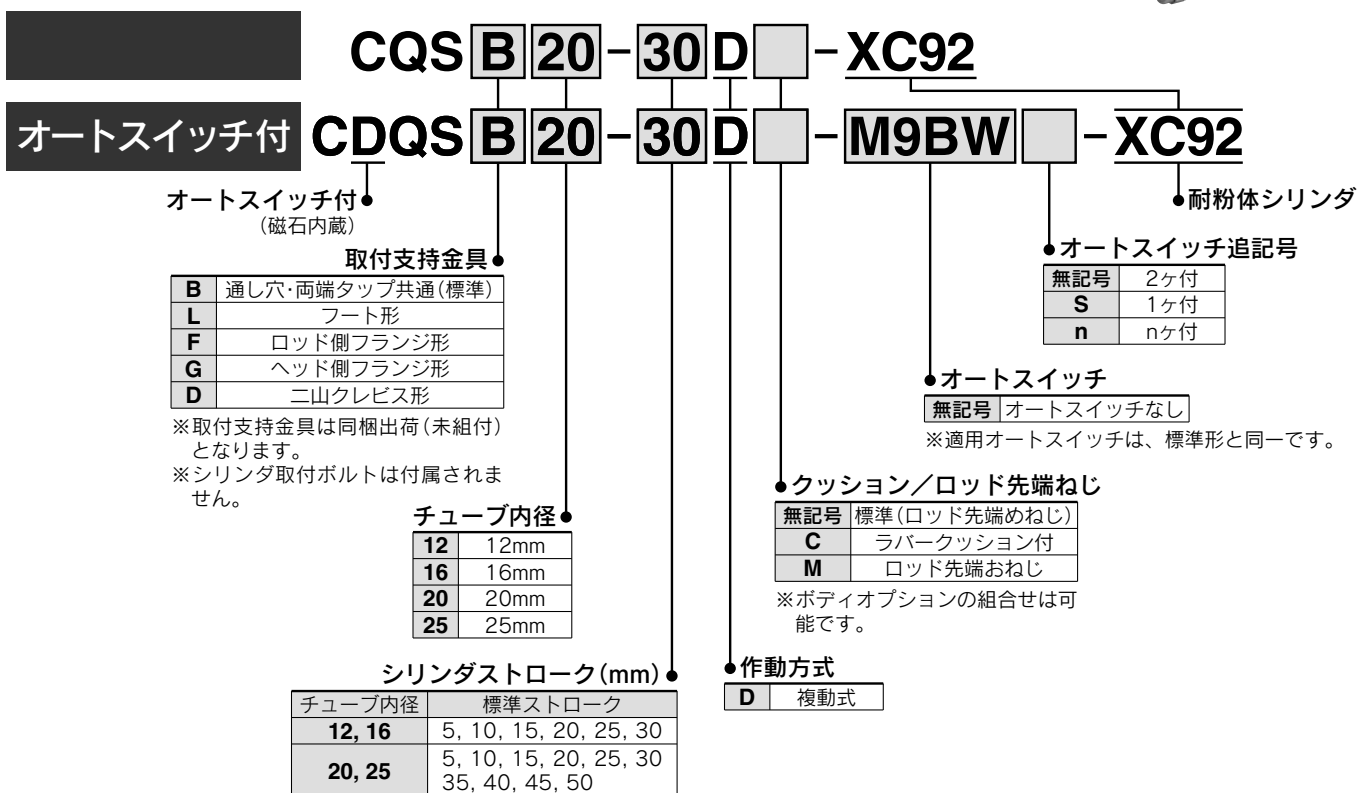
耐粉体シリンダ

CQS-XC92 Series

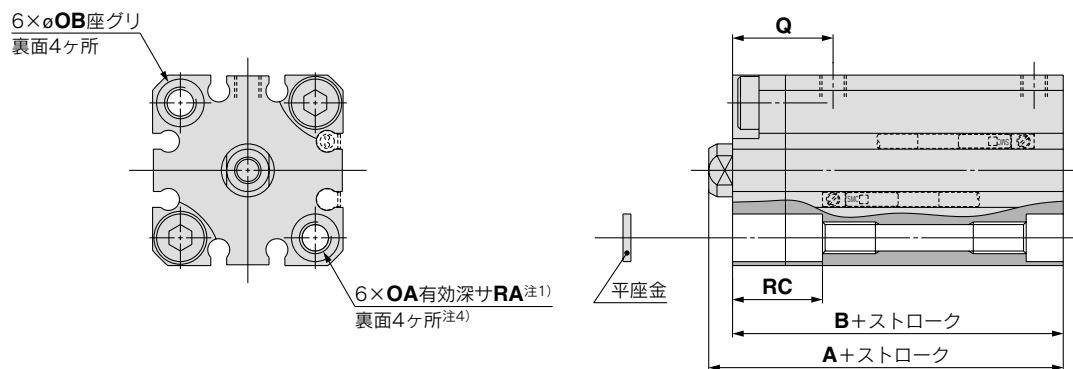
ø12, ø16, ø20, ø25



型式表示方法



外形寸法図 (下記以外の寸法は標準形と同一)



- 注1) 標準形/ø12, ø16の5ストローク、ø20の15ストローク以下、ø25の5, 10ストロークおよびオートスイッチ付磁石内蔵/ø20の5ストロークは通しねじになります。
- 注2) 通し穴でシリンダを取付ける際は、付属の平座金を必ずご使用ください。
- 注3) ラバークッション付の場合のストローク公差には、ダンパの変化量は含みません。
- 注4) 標準形/ø20の15ストローク以下、ø25の5ストロークおよびオートスイッチ付磁石内蔵/ø20の5ストロークは裏面2ヶ所となります。

チューブ内径 (mm)	A		B		Q	OA	OB	RA	RC
	オートスイッチなし	オートスイッチ付	オートスイッチなし	オートスイッチ付					
12	30.5	35.5	27	32	17.5	M4×0.7	6.5	7	14
16	30.5	35.5	27	32	17.5	M4×0.7	6.5	7	14
20	34	44	29.5	39.5	19	M6×1.0	9	10	17
25	37.5	47.5	32.5	42.5	21	M6×1.0	9	10	17

耐粉体シリンダ

CQ2-XC92 Series

φ32, φ40, φ50, φ63, φ80, φ100



型式表示方法

CQ2 B 32 - 30 D □ Z - XC92

オートスイッチ付 CDQ2 B 32 - 30 D □ Z - M9BW □ - XC92

オートスイッチ付 (磁石内蔵)

取付支持金具

B	通し穴(標準)
A	両端タップ
L	フート形
F	ロッド側フランジ形
G	ヘッド側フランジ形
D	二山クレビス形

※取付支持金具は同梱出荷(未組付)となります。
※シリンダ取付ボルトは付属されません。

チューブ内径

32	32mm
40	40mm
50	50mm
63	63mm
80	80mm
100	100mm

シリンダストローク(mm)

チューブ内径	標準ストローク
32, 40	5, 10, 15, 20, 25, 30, 35 40, 45, 50, 75, 100
50~100	10, 15, 20, 25, 30, 35 40, 45, 50, 75, 100

オートスイッチ追記号

無記号	2ヶ付
S	1ヶ付
n	nヶ付

オートスイッチ

無記号 オートスイッチなし
※適用オートスイッチは、標準形と同一です。

オートスイッチ取付溝

Z φ32~φ100 4面

ボディオプション

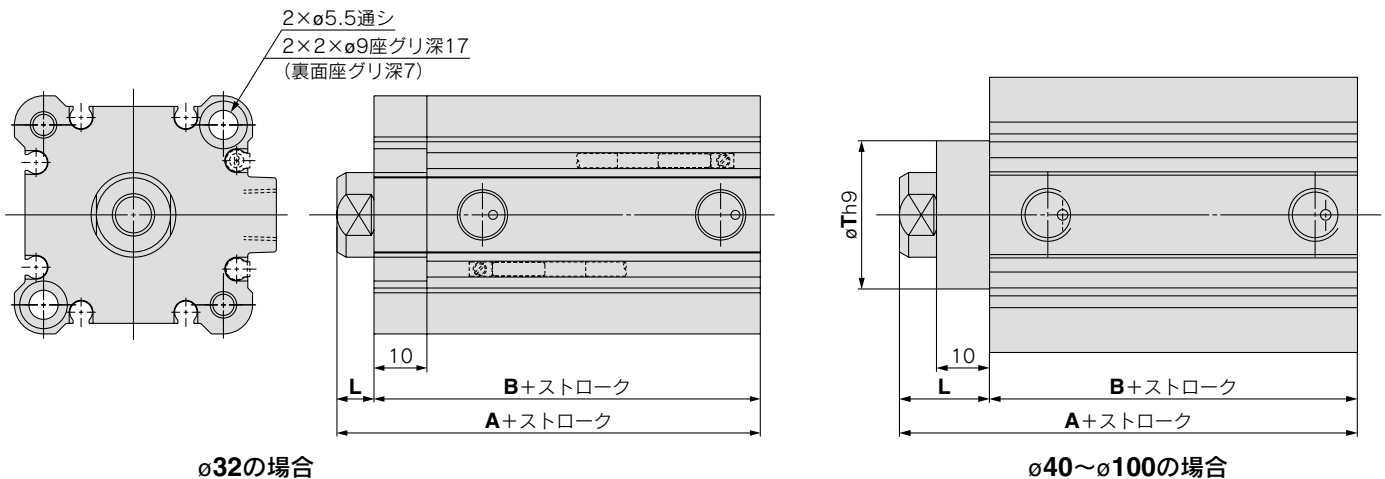
無記号	標準(ロッド先端めねじ)
C	ラバークッション付
M	ロッド先端おねじ

※ボディオプションの組合せは可能です。

作動方式

D 複動式

外形寸法図 (下記以外の寸法は標準形と同一)



チューブ内径(mm)	A		B		L	T
	オートスイッチなし	オートスイッチ付	オートスイッチなし	オートスイッチ付		
32	40(50)	50	33(43)	43	7	—
40	46.5(56.5)	56.5	29.5(39.5)	39.5	17	28
50	48.5(58.5)	58.5	30.5(40.5)	40.5	18	35
63	54(64)	64	36(46)	46	18	35
80	63.5(73.5)	73.5	43.5(53.5)	53.5	20	43
100	75(85)	85	53(63)	63	22	59

注1) ラバークッション付の場合のストローク公差には、ダンパの変化量は含まれません。

注2) ()内寸法は75, 100stの場合を示します。

耐粉体シリンダ

MGP-XC92 Series

∅12, ∅16, ∅20, ∅25, ∅32, ∅40, ∅50, ∅63, ∅80, ∅100

型式表示方法



MGP M 25 - 30 - M9BW - XC92

ガイド付
薄形シリンダ

軸受の種類

M すべり軸受

チューブ内径

12	12mm	40	40mm
16	16mm	50	50mm
20	20mm	63	63mm
25	25mm	80	80mm
32	32mm	100	100mm

追記号

記号	種類	駆動部	ガイド部	
			ロッド側	ヘッド側
無記号	片側ルブリテナー付	○	○	—
W	両側ルブリテナー付	○	○	○

耐粉体シリンダ

オートスイッチ追記号

無記号	2ヶ付
S	1ヶ付
n	nヶ付

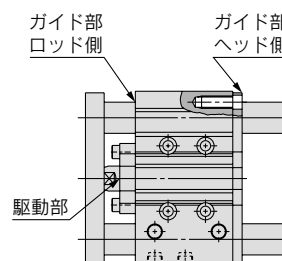
オートスイッチ

無記号 オートスイッチなし(磁石内蔵)

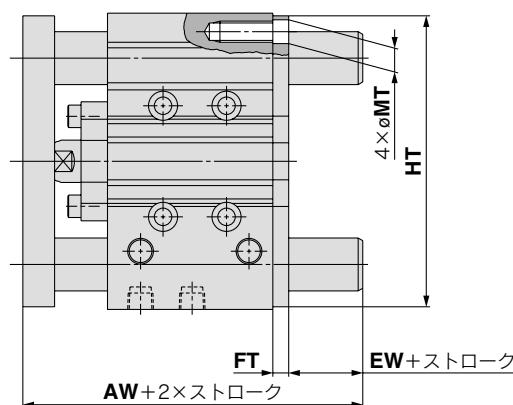
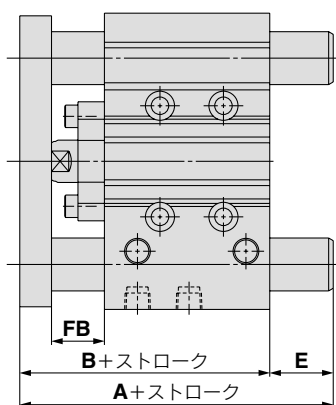
※適用オートスイッチは、標準形と同一です。

シリンダストローク(mm)

チューブ内径	標準ストローク
12, 16	10, 20, 30, 40, 50, 75, 100
20, 25	20, 30, 40, 50, 75, 100, 125, 150, 175, 200
32~100	25, 50, 75, 100, 125, 150, 175, 200



外形寸法図 (下記以外の寸法は標準形と同一)



片側ルブリテナー付

(mm)

チューブ内径(mm)	A		B	E		FB
	50st以下	50stを超え200st以下※		50st以下	50stを超え200st以下	
12	52	70.5	52	0	18.5	15
16	56	74.5	56	0	18.5	15
20	63	94.5	63	0	31.5	16
25	63.5	95	63.5	0	31.5	16
32	97	112	69.5	27.5	42.5	20
40	97	112	76	21	36	20
50	106.5	128	82	24.5	46	22
63	106.5	128	87	19.5	41	22
80	125	152	106.5	18.5	45.5	28
100	147	172	126	21	46	35

両側ルブリテナー付

(mm)

チューブ内径(mm)	AW	EW	FT	MT	HT
12	63	6	5	5	57
16	67	6	5	6	64
20	74	6	5	6	80
25	74.5	6	5	7	92
32	82.5	7	6	85	110
40	89	7	6	9	118
50	95	7	6	11	146
63	100	7	6	11	160
80	120.5	8	6	14	200
100	143	8	9	16	238

※∅12, 16の標準ストロークは100stです。