

# ステップデータ教示モード機能付 ステップモータコントローラ

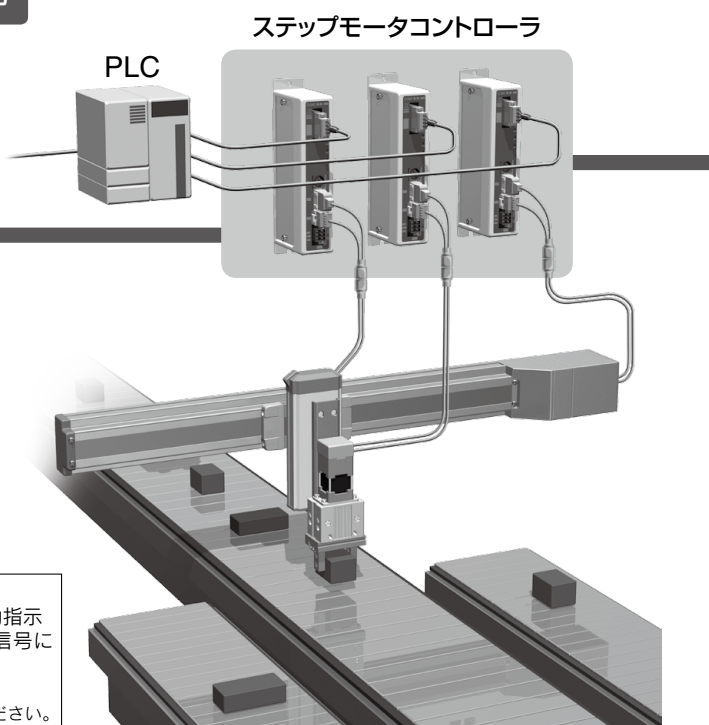
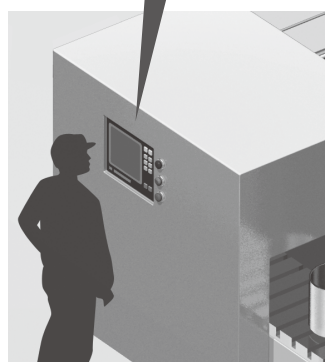
■ ステップデータの「位置」調整に

**PC** **ティーチングBOX** 不要

■ 平行入力信号からのJOG機能付



タッチパネルからステップデータの「位置」が調整可能



**[設定手順]**

- ・ 停止させたい位置に「JOG」信号で移動指示
  - ・ 書込みたいステップNoを「IN0～4」信号にて選択
  - ・ 書込み信号「WRST」をONにし書込み
- ※詳細な設定方法は、取扱説明書をご参照ください。



PC

または



ティーチングBOX

その他、ステップデータ項目の設定・パラメータの設定

**型式表示方法**

**LECP6N**       -    - **XB120**

コントローラ

対応モータ

<b>P</b>	ステップモータ (サーボ DC24V)
----------	------------------------

平行入出力

<b>N</b>	NPN
<b>P</b>	PNP

I/Oケーブル長さ[m]

無記号	なし
<b>1</b>	1.5
<b>3</b>	3
<b>5</b>	5

●ステップデータ教示モード機能付  
(ステップデータ数: 32点)

●アクチュエータ型式

ケーブル仕様、アクチュエータオプションを除く型式  
例: LEFS16A-400B-R16N1の場合  
「LEFS16A-400」とご記入ください。

●オプション

無記号	ねじ取付形
<b>D</b> 注)	DINレール取付形

注) DINレールは付属しません。  
別途手配となります。

**LECP6-XB120**



# LECP6-XB120



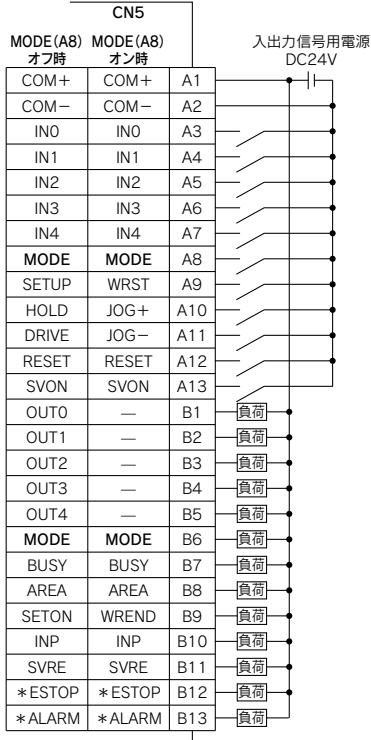
記載のない仕様は標準品と同様です。カタログPDFをご覧ください。

## 配線例

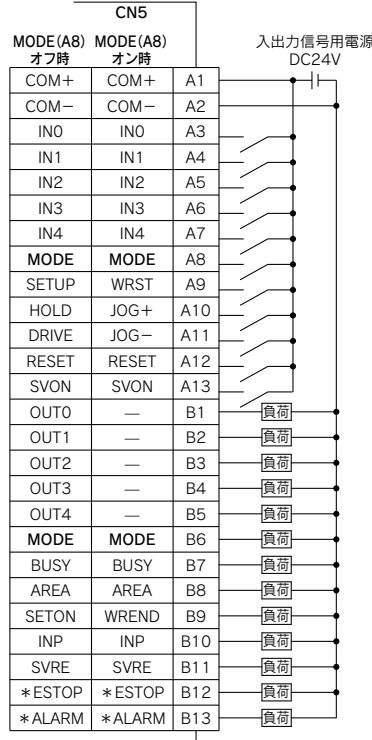
**パラレル/I/Oコネクタ：CN5** ※PLC等とCN5パラレル/I/Oコネクタに接続の際は、I/Oケーブル(LEC-CN5-□)をご使用ください。  
※コントローラのパラレル入出力仕様(NPN, PNP仕様)によって配線が異なります。

### 配線図

#### LECP6N□□(NPN)-XB120



#### LECP6P□□(PNP)-XB120



### 入力信号詳細

名称	内容
COM+	入出力信号用電源DC24Vの24V側を接続
COM-	入出力信号用電源DC24Vの0V側を接続
IN0~IN4 (ステップデータ 32点)	ステップデータ指定Bit No. (IN0~4の組合せて入力指示)
SETUP	原点復帰指示
HOLD	動作の一時停止
DRIVE	運転指示
RESET	アラームのリセットおよび動作中断
SVON	サーボON指示

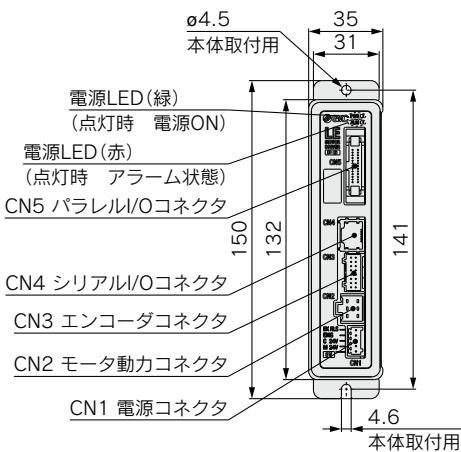
### 出力信号詳細

名称	内容
OUT0~OUT4	動作中のステップデータNo.を出力
BUSY	アクチュエータ移動中にON
AREA	ステップデータエリア出力設定範囲内でON出力
SETON	原点復帰時ON出力
INP	目標位置または目標推力に達するとON (位置決め完了時または押当て完了時ON)
SVRE	サーボON状態でON
*ESTOP <sup>注)</sup>	EMG停止指示時OFF
*ALARM <sup>注)</sup>	アラーム発生時OFF

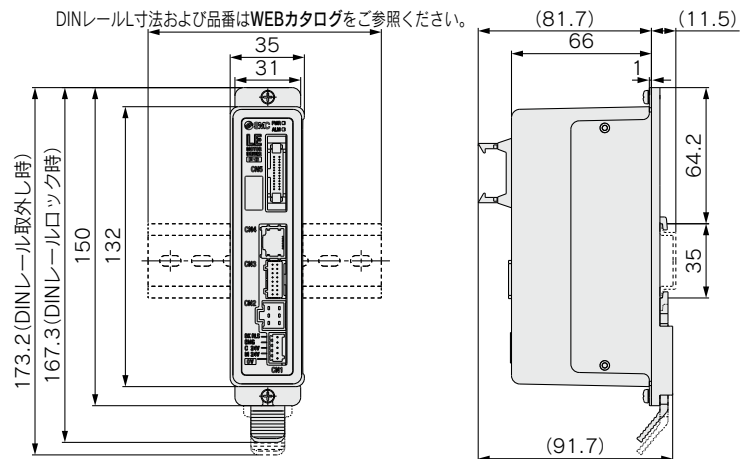
注) 負論理(N.C.)の信号です。

## 外形寸法図

### a) ねじ取付 (LECP6□□-XB120)



### b) DINレール取付 (LECP6□□D-XB120)



**安全に関するご注意** ご使用の際は「SMC製品取扱い注意事項」(M-03-3)および「取扱説明書」をご確認のうえ、正しくお使いください。