

# 難燃性(UL-94規格 V-0相当) マイナスイボ調整用 ワンタッチ管継手付 スピードコントローラ / エルボタイプ

New

RoHS

難燃性樹脂(UL-94規格 V-0相当)採用

マイナスイボ調整用

マイナスイボで  
不用意な  
手動操作を防止



■ ねじの種類: Gねじ



AS□2□1F-W2D Series



# 難燃性(UL-94規格 V-0相当)

## マイナスドライバ調整用

## ワンタッチ管継手付スピードコントローラ

# AS□2□1F-W2D Series



### 型式

エルボタイプ	管接続口径	適用チューブ外径			
		φ6	φ8	φ10	φ12
AS22□1F-G01-□W2D	G1/8	●	●	●	
AS22□1F-G02-□W2D	G1/4	●	●	●	
AS32□1F-G03-□W2D	G3/8		●	●	●
AS42□1F-G04-□W2D	G1/2			●	●

### ボディの流れ方向の記号の表示

	メータアウト形	メータイン形
表示記号		
記号		

### 仕様

使用流体	空気
保証耐圧力	1.5MPa
最高使用圧力	1MPa
最低使用圧力	0.1MPa
周囲温度および使用流体温度	-5~60℃ (ただし、凍結なきこと)
注) 適用チューブ材質	FR2層、FRソフトナイロン

注) チューブの最高使用圧力にご注意ください。  
(詳細はWEBカタログをご参照ください。)

### 流量および音速コンダクタンス

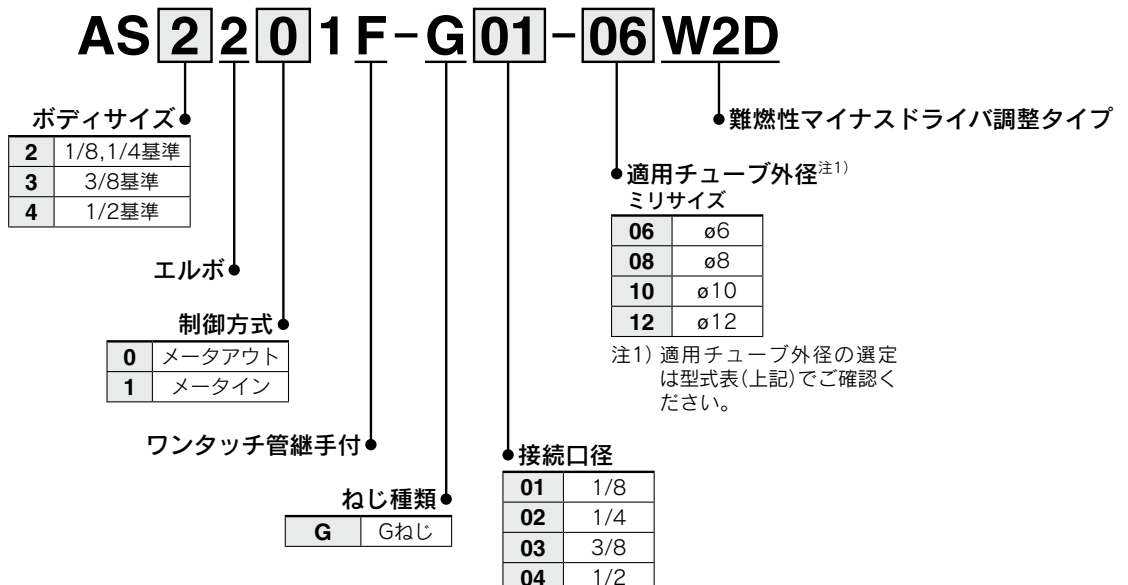
型式		AS22□1F-G01	AS22□1F-G02	AS32□1F-G03	AS42□1F-G04			
チューブ外径		φ6,8,10	φ6, 8,10	φ8, 10,12	φ10, 12			
C値: 音速コンダクタンス dm <sup>3</sup> /(s·bar)	自由流れ	0.6	1.1	1.2	1.6	2.2	4.2	4.4
	制御流れ	0.7	1.1	1.3	2.2	2.6	4.4	4.8
b値: 臨界圧力比	自由流れ	0.2	0.3	0.3	0.2	0.2	0.3	0.3
	制御流れ	0.25	0.3	0.3	0.25	0.25	0.25	0.25

注1) C値, b値は制御流れの全開状態および自由流れのニードル全開状態の値です。

### 注意

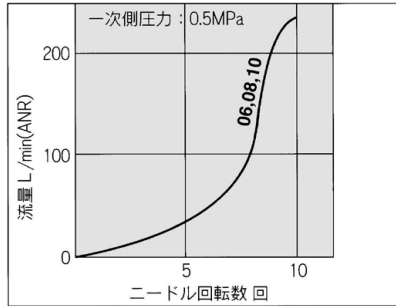
ご使用前に必ずお読みください。  
安全上のご注意につきましては裏表紙、駆動制御機器/共通注意事項につきましては当社ホームページの「SMC製品取扱い注意事項」および「取扱説明書」をご確認ください。  
<http://www.smcworld.com>

### 型式表示方法

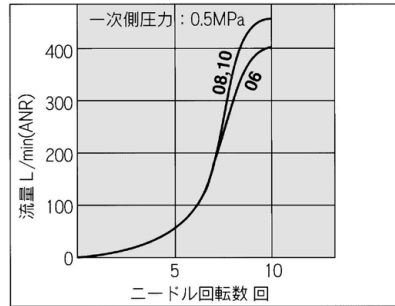


## ニードル弁 / 流量特性

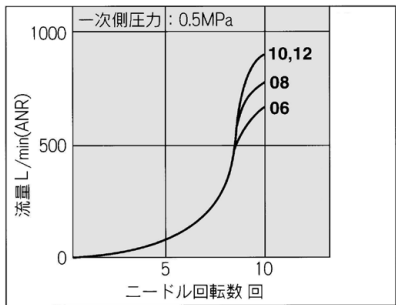
AS2201F-G01、AS2211F-G01



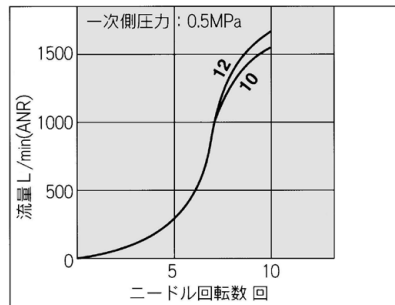
AS2201F-G02、AS2211F-G02



AS3201F、AS3211F

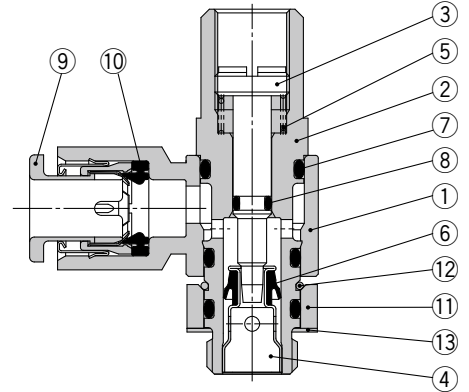


AS4201F、AS4211F



注) グラフ内流量特性上の数字は適用チューブ外径の品番記号を示す。

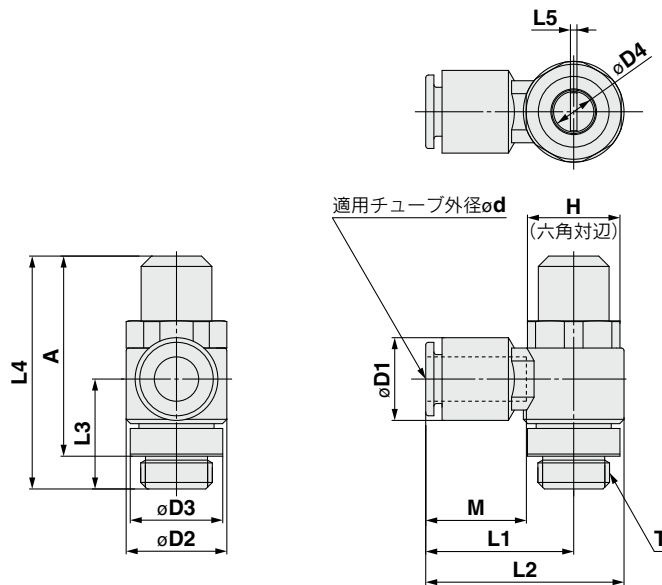
## 構造図



## 構成部品

番号	名称	材質	備考
1	ボディA	PBT	
2	ボディB	黄銅	無電解ニッケルめっき
3	ニードル	黄銅	無電解ニッケルめっき
4	シートリング	黄銅	無電解ニッケルめっき
5	スプリング	鋼線	
6	Uパッキン	HNBR	
7	Oリング	NBR	
8	Oリング	NBR	
9	カセット	—	
10	パッキン	NBR	
11	スペーサ	黄銅	無電解ニッケルめっき
12	Cリング	鋼線	
13	ガスケット	NBR/ステンレス	

## 外形寸法図



型式	d	T	H	D1	D2	D3	D4	L1	L2	L3	L4	L5	A	M	質量g
AS22□1F-G01-06W2D	6	G1/8	12	13.2	14.2	14	7.2	23	31	17.6	39.2	1.2	34.7	17	26
AS22□1F-G01-08W2D	8			15.2				25.3	32.4					18.5	28
AS22□1F-G01-10W2D	10			18.5				32.1	39.2					21	30
AS22□1F-G02-06W2D	6	G1/4	17	13.2	18.5	17	7.2	25.2	34.4	20.2	42.8	1.2	36.8	17	46
AS22□1F-G02-08W2D	8			15.2				27.2	36.4					18.5	48
AS22□1F-G02-10W2D	10			18.5				35.3	44.5					21	50
AS32□1F-G03-08W2D	8	G3/8	19	15.2	23	21	9.8	29.7	41.2	22.7	55.6	1.2	49.5	18.5	87
AS32□1F-G03-10W2D	10			18.5				31.6	43.1					21	89
AS32□1F-G03-12W2D	12			20.9				32.8	44.3					22	91
AS42□1F-G04-10W2D	10	G1/2	24	18.5	28.6	25	12.4	33.6	47.9	26.8	65.3	1.2	56.7	21	150
AS42□1F-G04-12W2D	12			20.9				34.6	48.9					22	156

## ⚠️ 安全上のご注意

ここに示した注意事項は、製品を安全に正しくお使いいただき、あなたや他の人々への危害や損害を未然に防止するためのものです。これらの事項は、危害や損害の大きさと切迫の程度を明示するために、「注意」「警告」「危険」の三つに区分されています。いずれも安全に関する重要な内容ですから、国際規格(ISO/IEC)、日本工業規格(JIS)<sup>※1)</sup>およびその他の安全法規<sup>※2)</sup>に加えて、必ず守ってください。

- 注意**：取扱いを誤った時に、人が傷害を負う危険が想定される時、および物的損害のみの発生が想定されるもの。
- 警告**：取扱いを誤った時に、人が死亡もしくは重傷を負う可能性が想定されるもの。
- 危険**：切迫した危険の状態、回避しないと死亡もしくは重傷を負う可能性が想定されるもの。

※1) ISO 4414: Pneumatic fluid power -- General rules relating to systems.  
ISO 4413: Hydraulic fluid power -- General rules relating to systems.  
IEC 60204-1: Safety of machinery -- Electrical equipment of machines.  
(Part 1: General requirements)

ISO 10218: Manipulating industrial robots -Safety.  
JIS B 8370: 空気圧システム通則  
JIS B 8361: 油圧システム通則  
JIS B 9960-1: 機械類の安全性－機械の電気装置(第1部：一般要求事項)  
JIS B 8433: 産業用マニピュレーティングロボット－安全性 など

※2) 労働安全衛生法 など

### ⚠️ 警告

#### ① 当社製品の適合性の決定は、システムの設計者または仕様を決定する人が判断してください。

ここに掲載されている製品は、使用される条件が多様なため、そのシステムへの適合性の決定は、システムの設計者または仕様を決定する人が、必要に応じて分析やテストを行ってから決定してください。このシステムの所期の性能、安全性の保証は、システムの適合性を決定した人の責任になります。常に最新の製品カタログや資料により、仕様の全ての内容を検討し、機器の故障の可能性についての状況を考慮してシステムを構成してください。

#### ② 当社製品は、十分な知識と経験を持った人が取扱ってください。

ここに掲載されている製品は、取扱いを誤ると安全性が損なわれます。機械・装置の組立てや操作、メンテナンスなどは十分な知識と経験を持った人が行ってください。

#### ③ 安全を確認するまでは、機械・装置の取扱い、機器の取外しを絶対に行わないでください。

- 機械・装置の点検や整備は、被駆動物体の落下防止処置や暴走防止処置などがなされていることを確認してから行ってください。
- 製品を取外す時は、上記の安全処置がとられていることの確認を行い、エネルギー源と該当する設備の電源を遮断するなど、システムの安全を確保すると共に、使用機器の製品個別注意事項を参照、理解してから行ってください。
- 機械・装置を再起動する場合は、予想外の動作・誤動作が発生しても対処できるようにしてください。

#### ④ 次に示すような条件や環境で使用する場合は、安全対策への格別のご配慮をいただくと共に、あらかじめ当社へご相談くださるようお願い致します。

- 明記されている仕様以外の条件や環境、屋外や直射日光が当たる場所での使用。
- 原子力、鉄道、航空、宇宙機器、船舶、車両、軍用、医療機器、飲料・食料に触れる機器、燃焼装置、娯楽機器、緊急遮断回路、プレス用クラッチ・ブレーキ回路、安全機器などへの使用、およびカタログの標準仕様に合わない用途の場合。
- 人や財産に大きな影響をおよぼすことが予想され、特に安全が要求される用途への使用。
- インターロック回路に使用する場合は、故障に備えて機械式の保護機能を設けるなどの2重インターロック方式にしてください。また、定期的に点検し正常に動作していることの確認を行ってください。

### ⚠️ 注意

当社の製品は、製造業向けとして提供しています。

ここに掲載されている当社の製品は、主に製造業を目的とした平和利用向けに提供しています。製造業以外での使用を検討される場合には、当社にご相談いただき必要に応じて仕様書の取り交わし、契約などを行ってください。ご不明な点などがありましたら、当社最寄りの営業拠点にお問合せ願います。

### 保証および免責事項／適合用途の条件

製品をご使用いただく際、以下の「保証および免責事項」、「適合用途の条件」を適用させていただきます。

下記内容をご確認いただき、ご承諾のうえ当社製品をご使用ください。

#### 『保証および免責事項』

① 当社製品についての保証期間は、使用開始から1年以内、もしくは納入後1.5年以内、いずれか早期に到達する期間です。<sup>※3)</sup> また製品には、耐久回数、走行距離、交換部品などを定めているものがありますので、当社最寄りの営業拠点にご確認ください。

② 保証期間中において当社の責による故障や損傷が明らかになった場合には、代替品または必要な交換部品の提供を行わせていただきます。なお、ここでの保証は、当社製品単体の保証を意味するもので、当社製品の故障により誘発される損害は、保証の対象範囲から除外します。

③ その他製品個別の保証および免責事項も参照、ご理解の上、ご使用ください。

※3) 真空パッドは、使用開始から1年以内の保証期間を適用できません。真空パッドは消耗部品であり、製品保証期間は納入後1年です。ただし、保証期間内であっても、真空パッドを使用したことによる摩耗、またはゴム材質の劣化が原因の場合には、製品保証の適用範囲外となります。

#### 『適合用途の条件』

海外へ輸出される場合には、経済産業省が定める法令(外国為替および外国貿易法)、手続きを必ず守ってください。

### ⚠️ 注意

当社製品は、法定計量器として使用できません。

当社が製造、販売している製品は、各国計量法に関連した型式認証試験や検定などを受けた計量器、計測器ではありません。このため、当社製品は各国計量法で定められた取引もしくは証明などを目的とした用途では使用できません。

## ⚠️ 安全に関するご注意

ご使用の際は「SMC製品取扱い注意事項」(M-03-3)および「取扱説明書」をご確認のうえ、正しくお使いください。