

### ■3D CAD

| ソフトウェア      |
|-------------|
| CATIA       |
| UNIGRAPHICS |
| FIDES       |
| AUTO CAD    |
| SOLID WORKS |

※他のフォーマットについては、SMCのウェブサイトwww.smcusa.comにログインしE-Techのアイコンをクリックしてください。

### ■シリーズバリエーション

| シリーズ        | CKZ2N                                 |       |       |
|-------------|---------------------------------------|-------|-------|
| チューブ内径 (mm) | ø50相当                                 | ø63相当 | ø80相当 |
| アーム開度       | 30°、45°、60°、75°<br>90°、105°、120°、135° |       |       |
| スイッチ        | TURCK/P&F                             |       |       |
| ポートねじの種類    | G/NPT                                 |       |       |

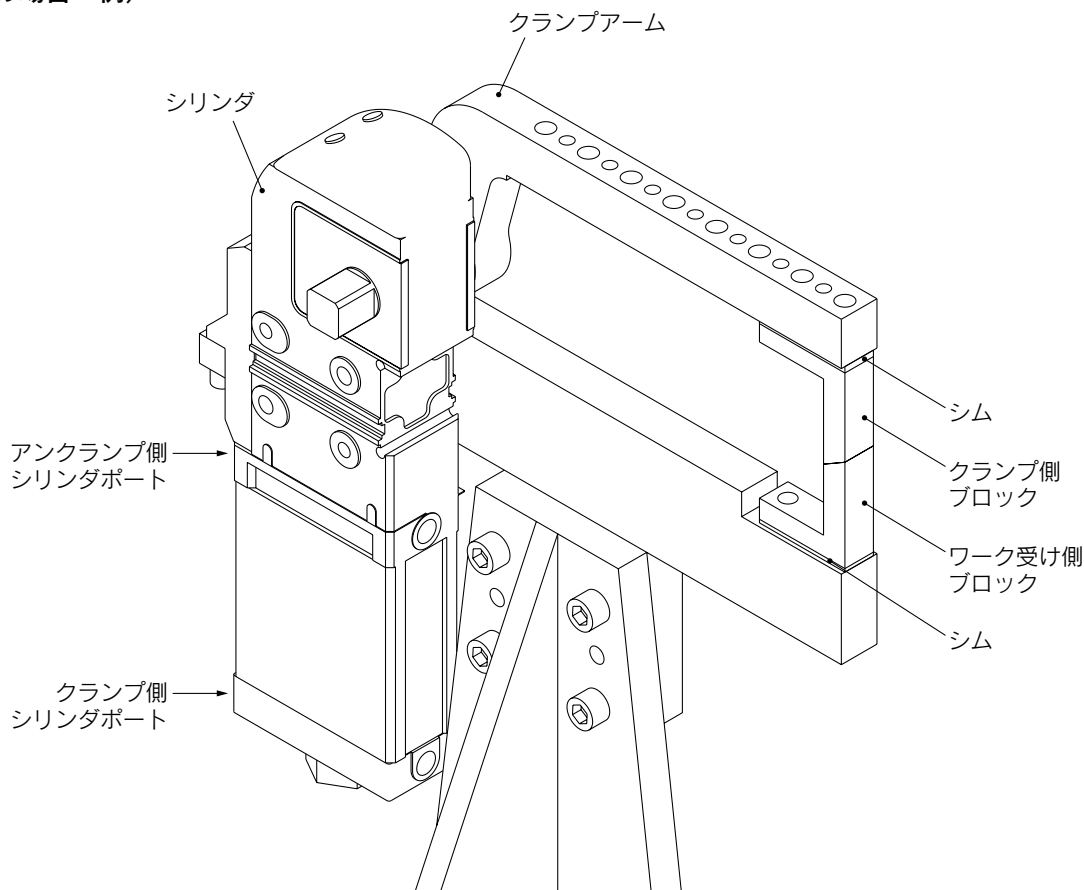
## 機種選定方法

### 1 各サイズの共通注意事項

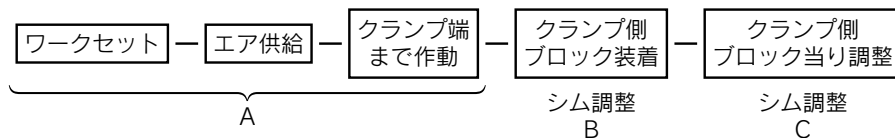
- 1) 5 $\mu$ mのエレメントのフィルタを通過したエアを使用してください。
- 2) スリムラインパワークランプシリンダに配管接続する前に、配管内を必ずフラッシングしてください。
- 3) カタログ掲載のクランプアームを使用し、溶接は避けてください。
- 4) 必ずスピードコントローラーを使用し、アンクランプ→クランプ:1秒、クランプ→アンクランプ:1秒以上とするように設定してください。

### 2 スリムラインパワークランプシリンダの取付け方

押し切りの場合 例)



#### 取付工程



#### 手順

- A) ワークをセットし、クランプ側ブロックは装着せずにクランプ側にエアを供給し、クランプアームをクランプ端まで作動させてください。
- B) 上記の状態、ワークとクランプ側ブロックのスキがおよそ0mmとなるようにシムで調整してください。  
この時は理論上、ワークを押さえつけるクランプ力はありません。
- C) B)の状態から、クランプ力を発生させるため、更にシムを挿入してください。  
シムの厚さは、アーム長、圧力によって異なるため、別グラフ(P.158)を参照してください。  
ただし、パワークランプ本体の公差のばらつきにより、約10%の誤差が生じるため、目安としてください。

CK□1  
 CLK2  
 C(L)KQ□  
 MK2T/MK2/MK  
 CKZ2N  
 CKZT  
 CLKZ1R  
 CK□/M(D)UKA

# 機種選定方法

## 2 スリムラインパワークランプシリンダの取付け方

### シムの厚さとクランプ力の関係

注) グラフ上のクランプ力ピーク位置を越すシムを挿入した場合、セルフロックが掛かりません。  
シムを挿入する厚さは、安全を考慮してください。

※アーム長Lは、クランプアーム回転軸からクランプ位置までの距離を表します。  
取付基準ノック穴から、クランプアーム回転軸までの距離Aは表1を参照してください。

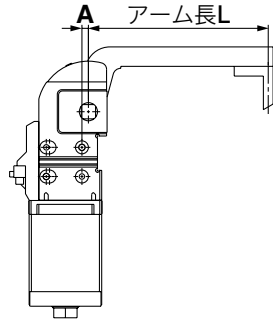
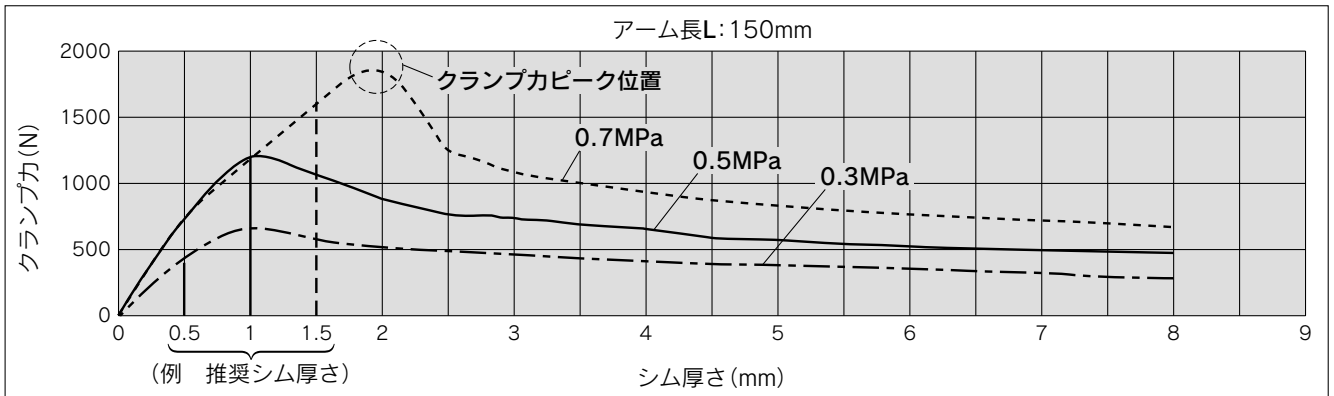


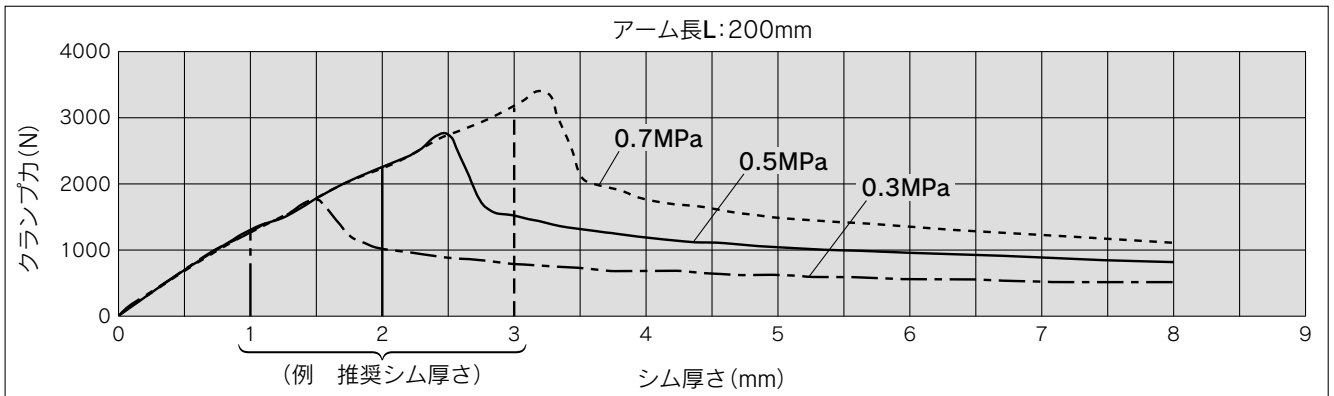
表1

| 型式      | A  |
|---------|----|
| CKZ2N50 | 5  |
| CKZ2N63 | 10 |
| CKZ2N80 | 15 |

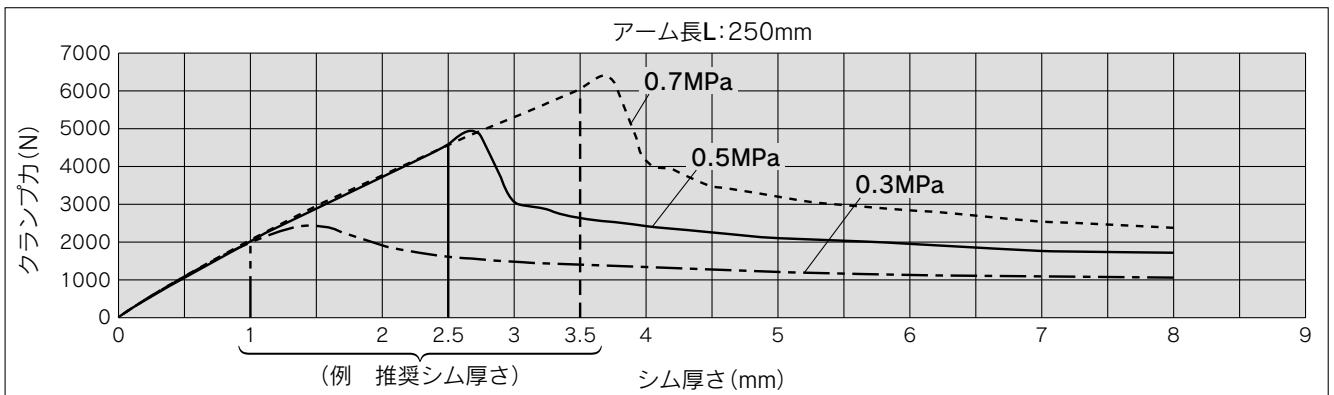
### φ50



### φ63

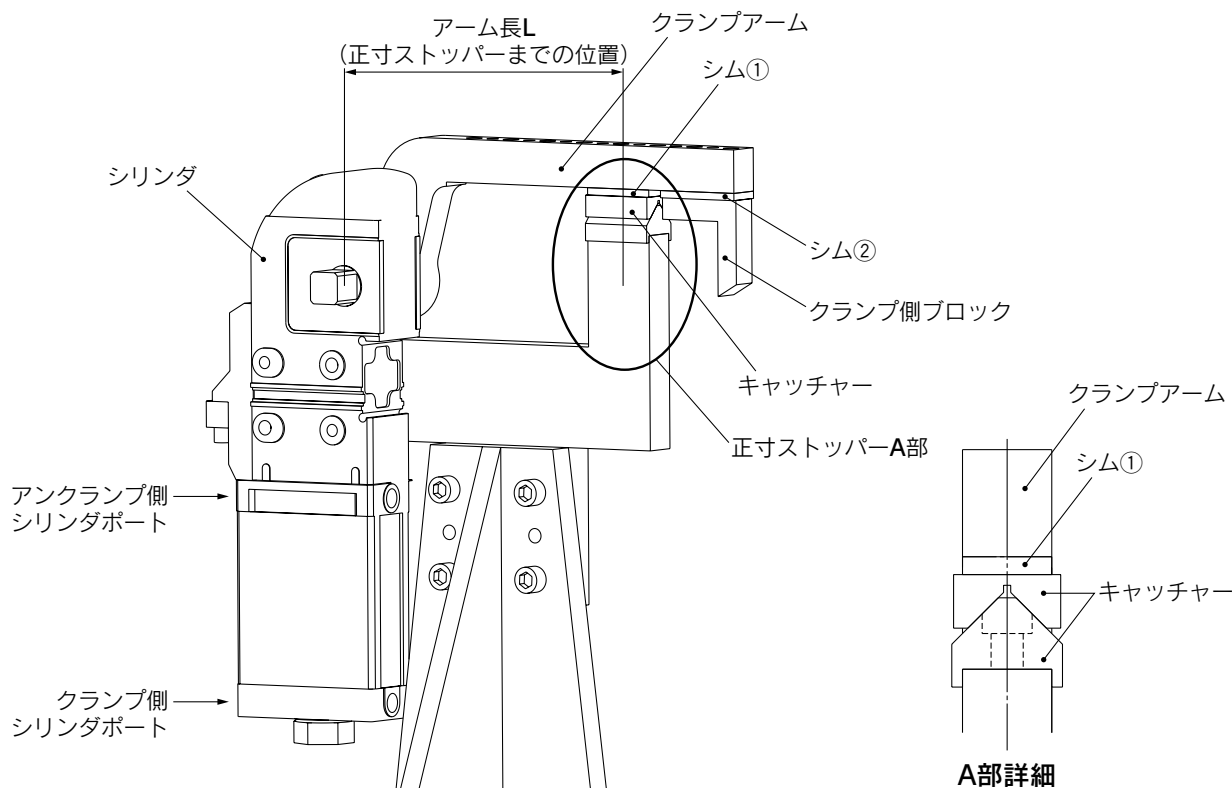


### φ80

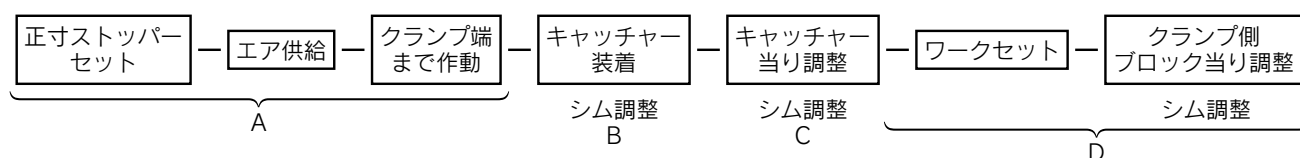


## 2 スリムラインパワークランプシリンダの取付け方

正寸ストッパーを設ける場合



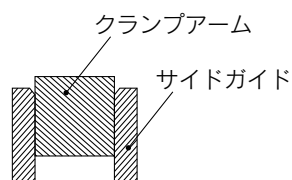
### 取付工程



### 手順

- キャッチャーを装着せずに、クランプ側にエアを供給し、クランプアームをクランプ端まで作動させてください。
- 上記の状態、キャッチャーと正寸ストッパーがおおよそ0mmとなるように、シム①で調整してください。  
この時は理論上、正寸ストッパーに掛かるクランプ力はありません。
- B)の状態から正寸ストッパーにクランプ力を発生させるため、更にシムを挿入してください。  
シムの厚さは、アーム長、圧力によって異なるため、別グラフ(P.158)を参照してください。  
ただし、パワークランプ本体の公差のばらつきにより、約10%の誤差が生じるため、目安としてください。
- C)の状態、クランプ側ブロックがワークと接触するように、シム②で調整してください。

### サイドガイドを設ける場合



### 注意事項

横振れ防止等、クランプアームにサイドガイドを設ける場合は、クランプアームにかじり等、横荷重が掛からないよう、注意してください。

CK□1  
CLK2  
アジア向け C(L)/KQ□  
MK2T/MK2/MK  
北米向け CKZ2N  
ヨーロッパ向け CKZT  
フランス向け CLKZ1R  
スペシャル CK□/M(D)/UKA

# 機種選定方法

## 3 クランプアーム

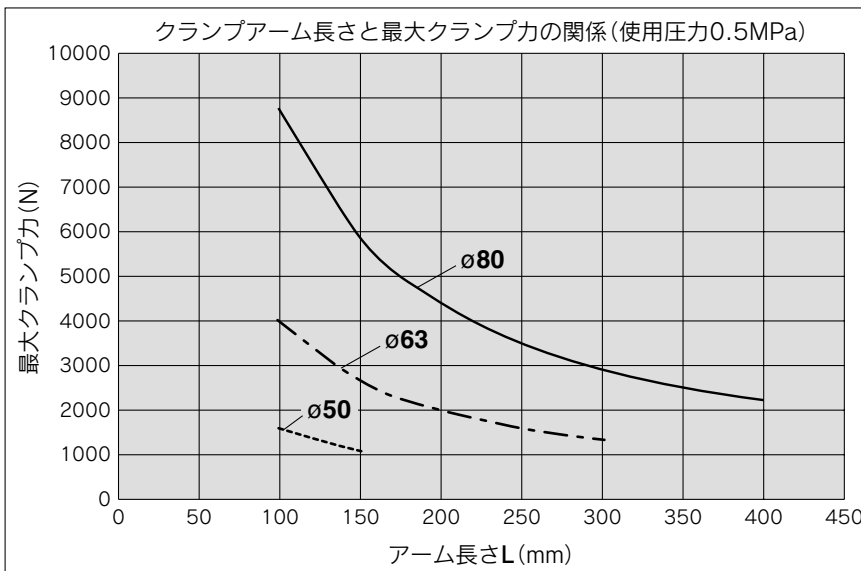
### 使用するクランプアーム

カタログ掲載のクランプアームを使用してください。

クランプアーム長Lは下記以下としてください。

| 型式      | アーム長L |
|---------|-------|
| CKZ2N50 | 150mm |
| CKZ2N63 | 300mm |
| CKZ2N80 | 400mm |

### クランプアーム長さとの関係



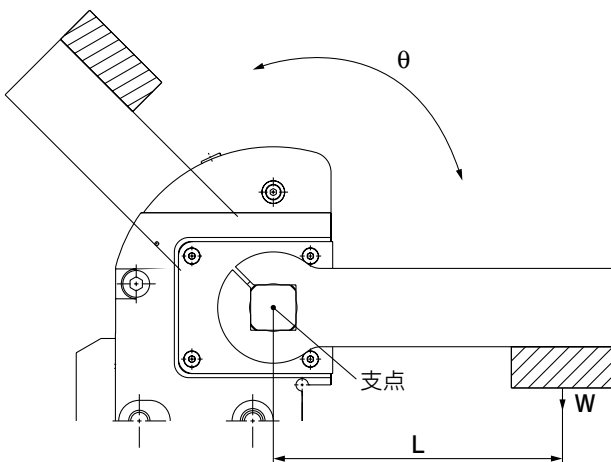
### クランプアーム先端許容負荷

アームに取付ける部品の質量は、P.161のグラフを参照願います。

注) 本質量は、クランプアームの質量は含みません。

### 片側アームタイプ(R/L)

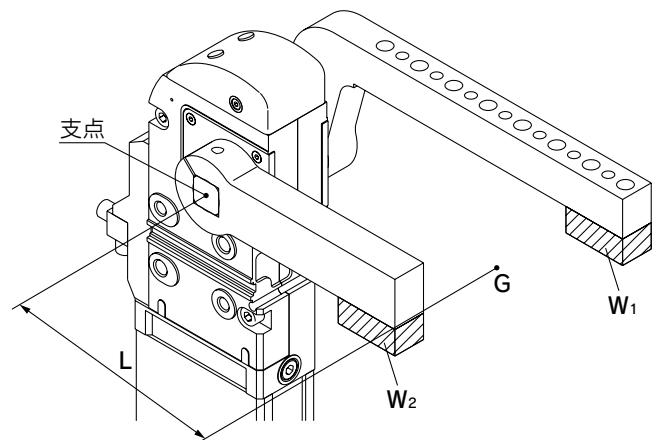
支点から取付治具重心位置までの距離Lと、アーム開度θから許容先端負荷の質量を読み、許容範囲内で使用してください。



### 両側アームタイプ(D)

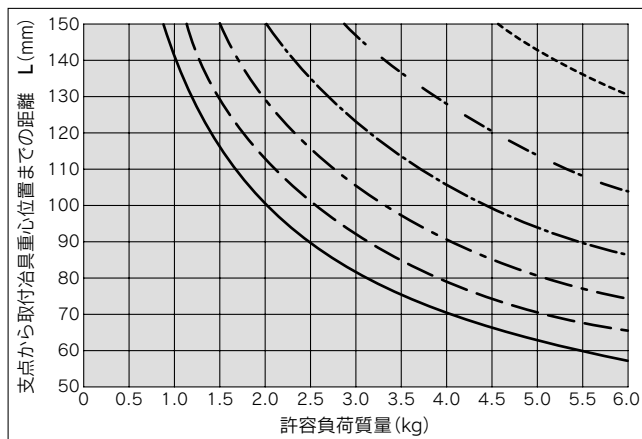
それぞれのアーム先端負荷 ( $W_1 + W_2$ ) の重心位置Gと、支点までの距離Lと、アーム開度θから許容先端負荷の質量を読み、

この場合 ( $W_1 + W_2$ ) が許容範囲内となるように使用してください。

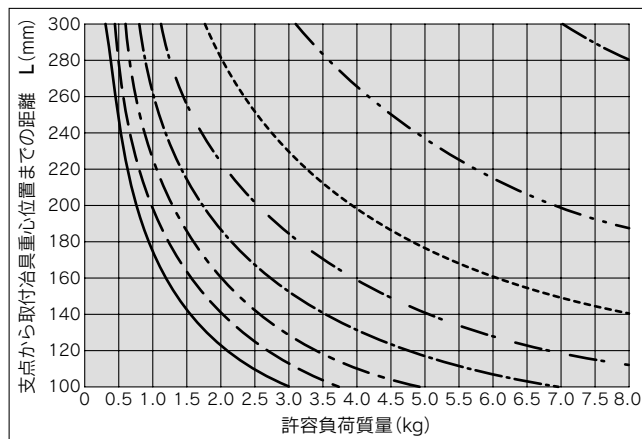


## 3 クランプアーム

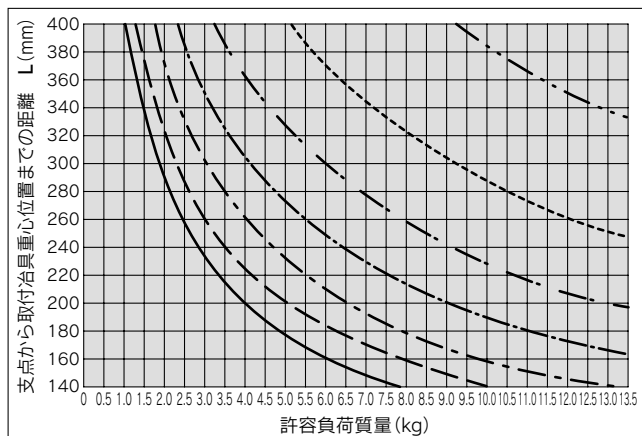
### φ50



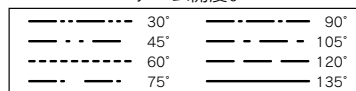
### φ63



### φ80

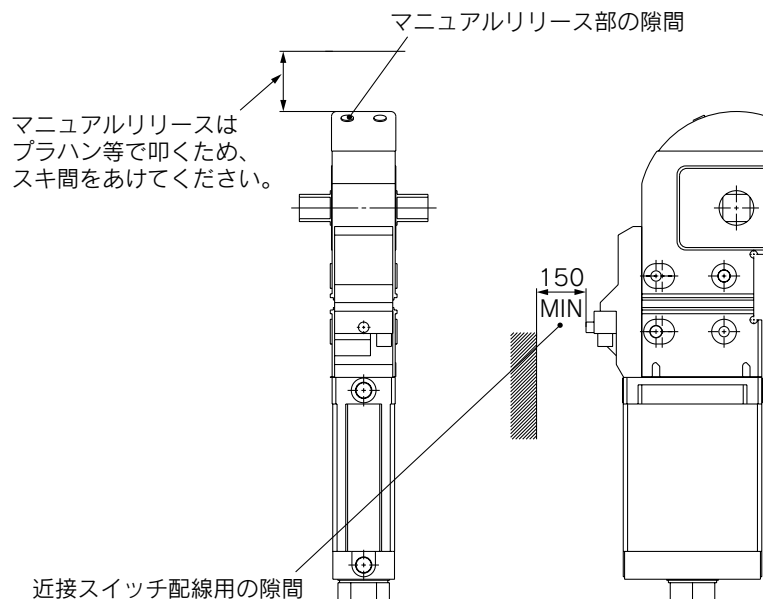


アーム開度θ



## 4 設計上の隙間

設計上、下図位置に隙間を設けてください。



- CK□1
- CLK2
- アジア向け C(L)/KQ□
- MK2T/MK2/MK
- 北米向け CK22N
- ヨーロッパ向け CKZT
- フランス向け CLKZ1R
- スペシャル CK□/M(D)/UKA

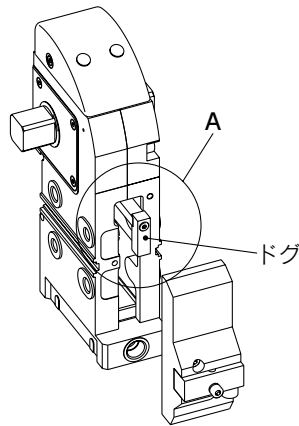
# 機種選定方法

## 5 アーム開度の変更

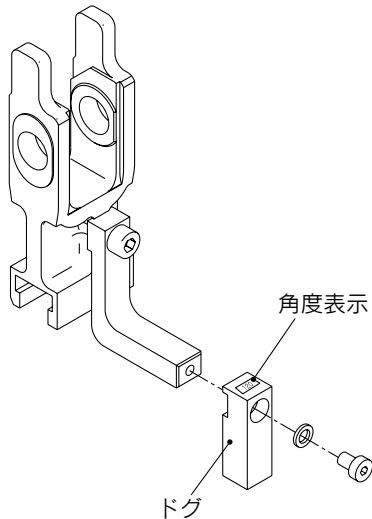
アーム開度(アンプ角度)は、標準品で各サイズとも、30°、45°、60°、75°、90°、105°、120°、135°の8種類です。

### アーム開度変更手順

- 1) アーム開度を変更する場合、シリンダ内部のエアが排気されていることを確認してください。
- 2) スイッチカセットを取外します。

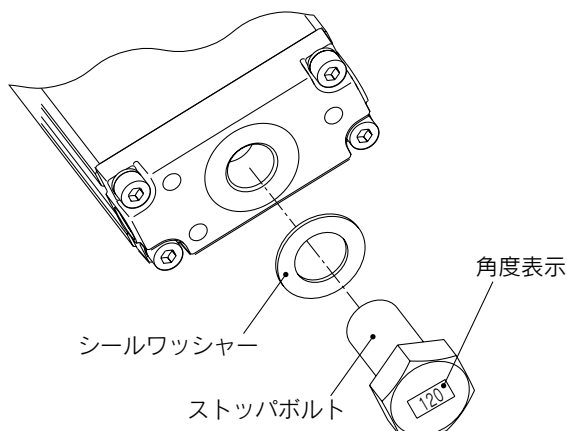


- 3) A部のドグを取外し、変更する角度用のドグを下記締付トルクにて取付けてください。(角度表示の向きを確認してください。) その後、下記締付トルクにてスイッチカセットを取付けてください。



| 名称       | チューブ内径(mm) | 締付トルク   |        |
|----------|------------|---------|--------|
|          |            | N・m     | lbf・in |
| ドグ       | 50         | 3.0~4.0 | 27~35  |
|          | 63         | 3.0~4.0 | 27~35  |
|          | 80         | 3.0~4.0 | 27~35  |
| スイッチカセット | 50         | 5.0~7.0 | 44~62  |
|          | 63         | 5.0~7.0 | 44~62  |
|          | 80         | 5.0~7.0 | 44~62  |

- 4) ヘッドカバーのストッパボルトを取外し、変更する角度用のストッパボルトを下記締付トルクにて取付けてください。(角度表示の確認をお願いします。)



| 名称      | チューブ内径(mm) | 締付トルク   |           |
|---------|------------|---------|-----------|
|         |            | N・m     | lbf・in    |
| ストッパボルト | 50         | 130~150 | 1150~1327 |
|         | 63         | 160~200 | 1416~1770 |
|         | 80         | 480~520 | 4248~4600 |



# パワークランプシリンダ 新NAAMS準拠

## CKZ2N Series

ø50, ø63, ø80

### 型式表示方法

クランプシリンダ(アームなし) **CKZ2N** **63** **TF** - **120** **R** **T**

パワークランプシリンダ  
新NAAMS準拠

チューブ内径

|    |        |
|----|--------|
| 50 | 50mm相当 |
| 63 | 63mm相当 |
| 80 | 80mm相当 |

シリンダポート

|     |     |
|-----|-----|
| 無記号 | NPT |
| TF  | G   |

アーム開度

|     |      |
|-----|------|
| 30  | 30°  |
| 45  | 45°  |
| 60  | 60°  |
| 75  | 75°  |
| 90  | 90°  |
| 105 | 105° |
| 120 | 120° |
| 135 | 135° |

スイッチ型式

|   |       |
|---|-------|
| T | TURCK |
| P | P&F   |

アーム位置

| R | L | D  |
|---|---|----|
| 右 | 左 | 両側 |
|   |   |    |



### アーム

CKZ - **63** **A002**

チューブ内径

|    |        |
|----|--------|
| 50 | 50mm相当 |
| 63 | 63mm相当 |
| 80 | 80mm相当 |

アームコード

(P.165およびP.169~176をご参照ください。)

CK□1

CLK2

アジア向け

C(L)/KQ□

MK2T/MK2/MK

北米向け

CKZ2N

ヨーロッパ向け

CKZT

フランス向け

CLKZ1R

スペシャル

CK□/M(D)/UKA

# CKZ2N Series

## シリンダ仕様

| チューブ内径(mm)  | 50                           | 60 | 80 |
|-------------|------------------------------|----|----|
| 作動方式        | 複動                           |    |    |
| 使用流体        | 空気                           |    |    |
| 保証耐圧力       | 1.2MPa                       |    |    |
| 最高使用圧力      | 0.8MPa                       |    |    |
| 最低使用圧力      | 0.3MPa                       |    |    |
| 周囲および使用流体温度 | -10~60℃                      |    |    |
| クッション       | クランプ側：なし<br>アンクランプ側：ラバークッション |    |    |
| 最低作動時間      | クランプに1.0秒、アンクランプに1.0秒        |    |    |

## シリンダ重量(アームなし)

単位:kg

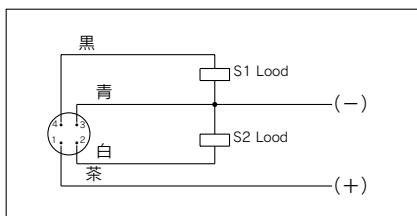
| チューブ内径<br>(mm) | アーム位置 | アーム開度 |       |       |       |       |       |       |       |
|----------------|-------|-------|-------|-------|-------|-------|-------|-------|-------|
|                |       | 30°   | 45°   | 60°   | 75°   | 90°   | 105°  | 120°  | 135°  |
| 50             | R/L   | 5.21  | 5.19  | 5.17  | 5.15  | 5.12  | 5.09  | 5.07  | 5.06  |
|                | D     | 5.27  | 5.25  | 5.23  | 5.21  | 5.18  | 5.15  | 5.13  | 5.12  |
| 63             | R/L   | 7.37  | 7.34  | 7.31  | 7.28  | 7.24  | 7.21  | 7.18  | 7.16  |
|                | D     | 7.47  | 7.44  | 7.41  | 7.38  | 7.34  | 7.31  | 7.28  | 7.26  |
| 80             | R/L   | 17.20 | 17.13 | 17.07 | 17.00 | 16.93 | 16.86 | 16.80 | 16.76 |
|                | D     | 17.42 | 17.35 | 17.29 | 17.21 | 17.15 | 17.08 | 17.02 | 16.98 |

## スイッチ仕様

| メーカー    | TURCK                | P&F                  |
|---------|----------------------|----------------------|
| 動作範囲    | 2mm±10%              | 2mm±10%              |
| 電源電圧    | 10~30VDC             | 10~30VDC             |
| 出力      | N.O.、PNP             | N.O.、PNP             |
| 連続負荷電流  | 150mA                | 100mA                |
| 応答周波数   | 30Hz                 | 25Hz                 |
| ハウジング材質 | PBT-GP30             | PA6, PBT             |
| 出力表示    | クランプ側：赤<br>アンクランプ側：黄 | クランプ側：赤<br>アンクランプ側：黄 |
| 電圧表示    | 緑                    | 緑                    |

注) スイッチ仕様はメーカーの技術情報によります。

## 配線図



注) TURCKとP&Fは共通です。

品番(アーム)

| チューブ内径 | SMC品番      | コード  | NAAMS参考番号 |
|--------|------------|------|-----------|
| 50     | CKZ-50A001 | A001 | ACA201M   |
|        | CKZ-50A002 | A002 | ACA202M   |
|        | CKZ-50A003 | A003 | ACA203M   |
|        | CKZ-50A004 | A004 | ACA206M   |
|        | CKZ-50A005 | A005 | ACA207M   |
|        | CKZ-50A006 | A006 | ACA208M   |
|        | CKZ-50A007 | A007 | ACA211M   |
|        | CKZ-50A008 | A008 | ACA212M   |
|        | CKZ-50A009 | A009 | ACA213M   |
|        | CKZ-50A010 | A010 | ACA216M   |
|        | CKZ-50A011 | A011 | ACA217M   |
|        | CKZ-50A012 | A012 | ACA218M   |
|        | CKZ-50A013 | A013 | ACA221M   |
|        | CKZ-50A014 | A014 | ACA222M   |
|        | CKZ-50A015 | A015 | ACA223M   |
|        | CKZ-50A016 | A016 | ACA226M   |
|        | CKZ-50A017 | A017 | ACA227M   |
|        | CKZ-50A018 | A018 | ACA228M   |
|        | CKZ-50A019 | A019 | ACA236M   |
|        | CKZ-50A020 | A020 | ACA237M   |
|        | CKZ-50A021 | A021 | ACA238M   |
|        | CKZ-50A022 | A022 | ACA246M   |
|        | CKZ-50A023 | A023 | ACA247M   |
|        | CKZ-50A024 | A024 | ACA248M   |
|        | CKZ-50A025 | A025 | ACA256M   |
|        | CKZ-50A026 | A026 | ACA257M   |
|        | CKZ-50A027 | A027 | ACA258M   |
| 63     | CKZ-63A001 | A001 | ACA001M   |
|        | CKZ-63A002 | A002 | ACA002M   |
|        | CKZ-63A003 | A003 | ACA003M   |
|        | CKZ-63A004 | A004 | ACA004M   |
|        | CKZ-63A005 | A005 | ACA005M   |
|        | CKZ-63A006 | A006 | ACA006M   |
|        | CKZ-63A007 | A007 | ACA007M   |
|        | CKZ-63A008 | A008 | ACA008M   |
|        | CKZ-63A009 | A009 | ACA009M   |
|        | CKZ-63A010 | A010 | ACA010M   |
|        | CKZ-63A011 | A011 | ACA011M   |

| チューブ内径 | SMC品番      | コード  | NAAMS参考番号 |
|--------|------------|------|-----------|
| 63     | CKZ-63A012 | A012 | ACA012M   |
|        | CKZ-63A013 | A013 | ACA013M   |
|        | CKZ-63A014 | A014 | ACA014M   |
|        | CKZ-63A015 | A015 | ACA015M   |
|        | CKZ-63A016 | A016 | ACA016M   |
|        | CKZ-63A017 | A017 | ACA017M   |
|        | CKZ-63A018 | A018 | ACA018M   |
|        | CKZ-63A019 | A019 | ACA019M   |
|        | CKZ-63A020 | A020 | ACA020M   |
|        | CKZ-63A021 | A021 | ACA021M   |
|        | CKZ-63A022 | A022 | ACA022M   |
|        | CKZ-63A023 | A023 | ACA023M   |
|        | CKZ-63A024 | A024 | ACA024M   |
|        | CKZ-63A025 | A025 | ACA025M   |
|        | CKZ-63A026 | A026 | ACA026M   |
|        | CKZ-63A027 | A027 | ACA027M   |
|        | CKZ-63A028 | A028 | ACA028M   |
|        | CKZ-63A029 | A029 | ACA029M   |
|        | CKZ-63A030 | A030 | ACA030M   |
|        | CKZ-63A031 | A031 | ACA031M   |
|        | CKZ-63A032 | A032 | ACA032M   |
|        | CKZ-63A033 | A033 | ACA033M   |
|        | CKZ-63A034 | A034 | ACA034M   |
|        | CKZ-63A035 | A035 | ACA035M   |
|        | CKZ-63A036 | A036 | ACA036M   |
|        | CKZ-63A037 | A037 | ACA037M   |
|        | CKZ-63A038 | A038 | ACA038M   |
|        | CKZ-63A039 | A039 | ACA039M   |
|        | CKZ-63A040 | A040 | ACA040M   |
|        | CKZ-63A041 | A041 | ACA041M   |
|        | CKZ-63A042 | A042 | ACA042M   |
|        | CKZ-63A043 | A043 | ACA043M   |
|        | CKZ-63A044 | A044 | ACA044M   |
|        | CKZ-63A045 | A045 | ACA045M   |
|        | CKZ-63A046 | A046 | ACA046M   |
|        | CKZ-63A047 | A047 | ACA047M   |
|        | CKZ-63A048 | A048 | ACA048M   |

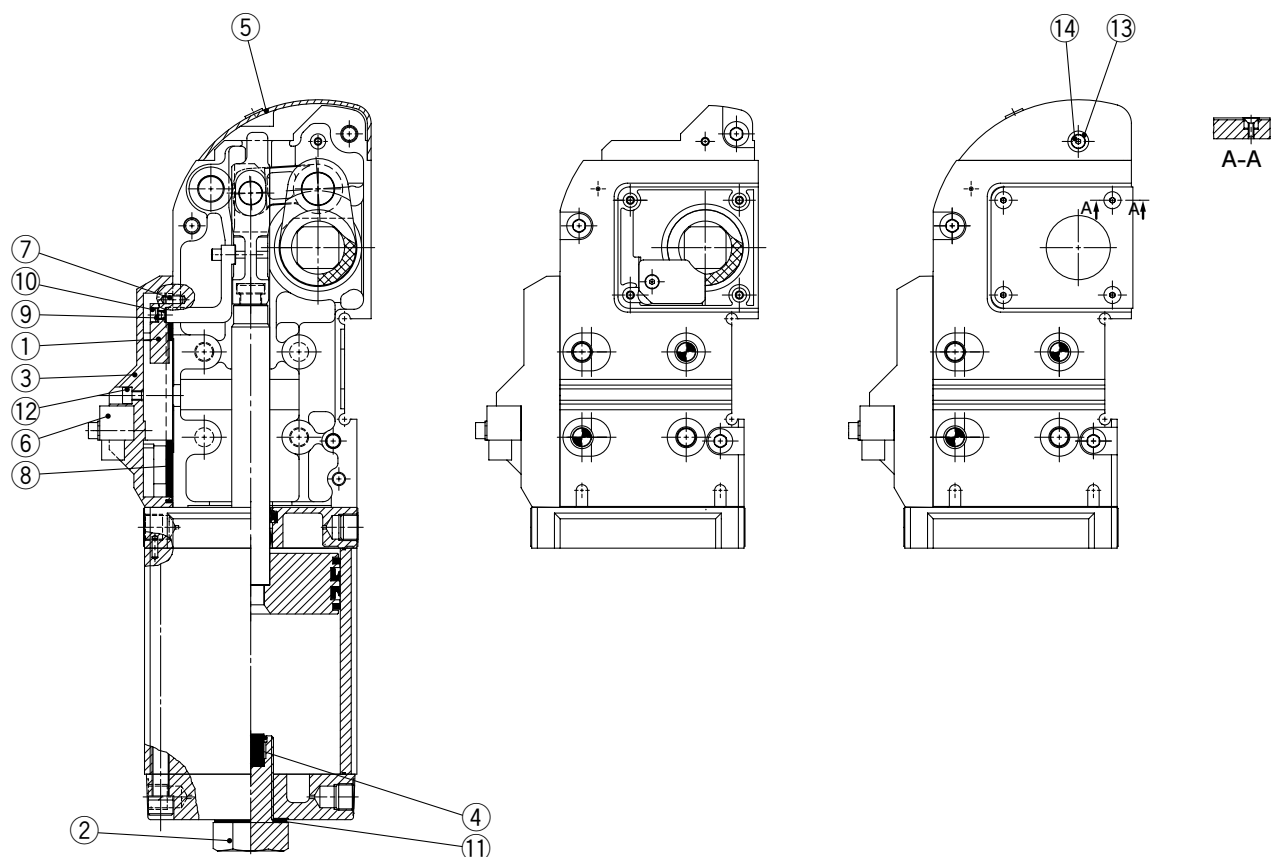
| チューブ内径 | SMC品番      | コード  | NAAMS参考番号 |
|--------|------------|------|-----------|
| 80     | CKZ-80A001 | A001 | ACA100M   |
|        | CKZ-80A002 | A002 | ACA101M   |
|        | CKZ-80A003 | A003 | ACA102M   |
|        | CKZ-80A004 | A004 | ACA103M   |
|        | CKZ-80A005 | A005 | ACA104M   |
|        | CKZ-80A006 | A006 | ACA105M   |
|        | CKZ-80A007 | A007 | ACA106M   |
|        | CKZ-80A008 | A008 | ACA107M   |
|        | CKZ-80A009 | A009 | ACA108M   |
|        | CKZ-80A010 | A010 | ACA110M   |
|        | CKZ-80A011 | A011 | ACA111M   |
|        | CKZ-80A012 | A012 | ACA112M   |
|        | CKZ-80A013 | A013 | ACA113M   |
|        | CKZ-80A014 | A014 | ACA114M   |
|        | CKZ-80A015 | A015 | ACA115M   |
|        | CKZ-80A016 | A016 | ACA116M   |
|        | CKZ-80A017 | A017 | ACA117M   |
|        | CKZ-80A018 | A018 | ACA118M   |
|        | CKZ-80A019 | A019 | ACA120M   |
|        | CKZ-80A020 | A020 | ACA121M   |
|        | CKZ-80A021 | A021 | ACA122M   |
|        | CKZ-80A022 | A022 | ACA123M   |
|        | CKZ-80A023 | A023 | ACA124M   |
|        | CKZ-80A024 | A024 | ACA125M   |
|        | CKZ-80A025 | A025 | ACA126M   |
|        | CKZ-80A026 | A026 | ACA127M   |
|        | CKZ-80A027 | A027 | ACA128M   |
|        | CKZ-80A028 | A028 | ACA130M   |
|        | CKZ-80A029 | A029 | ACA131M   |
|        | CKZ-80A030 | A030 | ACA132M   |
|        | CKZ-80A031 | A031 | ACA133M   |
|        | CKZ-80A032 | A032 | ACA134M   |
|        | CKZ-80A033 | A033 | ACA135M   |
|        | CKZ-80A034 | A034 | ACA136M   |
|        | CKZ-80A035 | A035 | ACA137M   |
|        | CKZ-80A036 | A036 | ACA138M   |
|        | CKZ-80A037 | A037 | ACA140M   |

| チューブ内径 | SMC品番      | コード  | NAAMS参考番号 |
|--------|------------|------|-----------|
| 80     | CKZ-80A038 | A038 | ACA141M   |
|        | CKZ-80A039 | A039 | ACA142M   |
|        | CKZ-80A040 | A040 | ACA143M   |
|        | CKZ-80A041 | A041 | ACA144M   |
|        | CKZ-80A042 | A042 | ACA145M   |
|        | CKZ-80A043 | A043 | ACA146M   |
|        | CKZ-80A044 | A044 | ACA147M   |
|        | CKZ-80A045 | A045 | ACA148M   |
|        | CKZ-80A046 | A046 | ACA150M   |
|        | CKZ-80A047 | A047 | ACA151M   |
|        | CKZ-80A048 | A048 | ACA152M   |
|        | CKZ-80A049 | A049 | ACA153M   |
|        | CKZ-80A050 | A050 | ACA154M   |
|        | CKZ-80A051 | A051 | ACA155M   |
|        | CKZ-80A052 | A052 | ACA156M   |
|        | CKZ-80A053 | A053 | ACA157M   |
|        | CKZ-80A054 | A054 | ACA158M   |
|        | CKZ-80A055 | A055 | ACA160M   |
|        | CKZ-80A056 | A056 | ACA161M   |
|        | CKZ-80A057 | A057 | ACA162M   |
|        | CKZ-80A058 | A058 | ACA163M   |
|        | CKZ-80A059 | A059 | ACA164M   |
|        | CKZ-80A060 | A060 | ACA165M   |
|        | CKZ-80A061 | A061 | ACA166M   |
|        | CKZ-80A062 | A062 | ACA167M   |
|        | CKZ-80A063 | A063 | ACA168M   |
|        | CKZ-80A064 | A064 | ACA170M   |
|        | CKZ-80A065 | A065 | ACA171M   |
|        | CKZ-80A066 | A066 | ACA172M   |
|        | CKZ-80A067 | A067 | ACA173M   |
|        | CKZ-80A068 | A068 | ACA174M   |
|        | CKZ-80A069 | A069 | ACA175M   |
|        | CKZ-80A070 | A070 | ACA176M   |
|        | CKZ-80A071 | A071 | ACA177M   |
|        | CKZ-80A072 | A072 | ACA178M   |

- CK□1
- CLK2
- アジア向け  
C(L)K□□
- MK2T/MK2/MK
- 北米向け  
CKZ2N
- ヨーロッパ向け  
CKZT
- フランス向け  
CLK1R
- スペシャル  
CK□/M(D)UKA

# CKZ2N Series

## 構造図



### 交換キットリスト

| 名称             | チューブ内径(mm) | キット番号                      | 内容   |
|----------------|------------|----------------------------|--|
| スイッチカセット       | 50         | CKZ1N-S050 <sup>T注1)</sup> | ③スイッチホルダ<br>⑥近接スイッチ<br>⑦平行ピン                     |
|                | 63         | CKZ1N-S063 <sup>T注1)</sup> | ⑦平行ピン<br>⑧シートガasket<br>⑫六角穴付カバーボルト               |
|                | 80         | CKZ1N-S080 <sup>T注1)</sup> | ⑧シートガasket<br>⑫六角穴付カバーボルト                        |
| アーム開度<br>変更キット | 50         | CKZN-D050 <sup>□注2)</sup>  | ①ドグ<br>⑨スプリングワッシャ<br>⑩低頭キャップボルト                  |
|                |            | CKZN-B050 <sup>□注2)</sup>  | ②ストッパボルト<br>④ダンパ<br>⑪シールワッシャ                     |
|                |            | CKZN-K050 <sup>□注2)</sup>  | CKZN-D050 <sup>□</sup><br>CKZN-B050 <sup>□</sup> |
|                | 63         | CKZN-D063 <sup>□注2)</sup>  | ①ドグ<br>⑨スプリングワッシャ<br>⑩低頭キャップボルト                  |
|                |            | CKZN-B063 <sup>□注2)</sup>  | ②ストッパボルト<br>④ダンパ<br>⑪シールワッシャ                     |
|                |            | CKZN-K063 <sup>□注2)</sup>  | CKZN-D063 <sup>□</sup><br>CKZN-B063 <sup>□</sup> |
|                | 80         | CKZN-D080 <sup>□注2)</sup>  | ①ドグ<br>⑨スプリングワッシャ<br>⑩低頭キャップボルト                  |
|                |            | CKZN-B080 <sup>□注2)</sup>  | ②ストッパボルト<br>④ダンパ<br>⑪シールワッシャ                     |
|                |            | CKZN-K080 <sup>□注2)</sup>  | CKZN-D080 <sup>□</sup><br>CKZN-B080 <sup>□</sup> |
| トップカバー<br>キット  | 50         | CKZ2N-T050                 | ⑤トップカバー  |
|                | 63         | CKZ2N-T063                 | ⑬スペーサ  |
|                | 80         | CKZ2N-T080                 | ⑭低頭キャップボルト                                       |

|   |            |
|---|------------|
| ① | ドグ         |
| ② | ストッパボルト    |
| ③ | スイッチホルダ    |
| ④ | ダンパ        |
| ⑤ | トップカバー     |
| ⑥ | 近接スイッチ     |
| ⑦ | 平行ピン       |
| ⑧ | シートガasket  |
| ⑨ | スプリングワッシャ  |
| ⑩ | 低頭キャップボルト  |
| ⑪ | シールワッシャ    |
| ⑫ | 六角穴付カバーボルト |
| ⑬ | スペーサ       |
| ⑭ | 低頭キャップボルト  |

注1) T=TURCK、P=P&F  
注2) アーム開度を表1のコードで指定してください。

表1

| アーム開度 | コード |
|-------|-----|
| 30°   | H   |
| 45°   | G   |
| 60°   | F   |
| 75°   | E   |
| 90°   | D   |
| 105°  | C   |
| 120°  | B   |
| 135°  | A   |

## 許容ロックモーメント

| チューブ内径<br>(mm) | 許容ロックモーメント |
|----------------|------------|
|                | N·m        |
| <b>50</b>      | 800        |
| <b>63</b>      | 1500       |
| <b>80</b>      | 2500       |

※クランプ状態、エア開放時にクランプアームがロックされるモーメント。

## 最大クランプモーメント

| チューブ内径<br>(mm) | 最大クランプモーメント |        |        |        |        |        |
|----------------|-------------|--------|--------|--------|--------|--------|
|                | 0.3MPa      | 0.4MPa | 0.5MPa | 0.6MPa | 0.7MPa | 0.8MPa |
|                | N·m         | N·m    | N·m    | N·m    | N·m    | N·m    |
| <b>50</b>      | 100         | 130    | 160    | 190    | 220    | 250    |
| <b>63</b>      | 300         | 350    | 400    | 450    | 500    | 550    |
| <b>80</b>      | 560         | 720    | 880    | 1040   | 1200   | 1360   |

## シリンダストローク

|                |           | 単位 (mm) |      |      |      |       |       |       |      |
|----------------|-----------|---------|------|------|------|-------|-------|-------|------|
| チューブ内径<br>/ 角度 | 30°       | 45°     | 60°  | 75°  | 90°  | 105°  | 120°  | 135°  |      |
|                | <b>50</b> | 31.1    | 38.9 | 46.4 | 54.1 | 61.9  | 69.6  | 76.4  | 81.3 |
| <b>63</b>      | 34.1      | 42.5    | 50.5 | 58.6 | 66.8 | 74.7  | 81.5  | 86.3  |      |
| <b>80</b>      | 47.3      | 59.4    | 71.1 | 83.2 | 95.7 | 108.0 | 119.1 | 127.3 |      |

CK□1

CLK2

アジア向け

C(L)/KQ□

MK2T/MK2/MK

北米向け

CKZ2N

ヨーロッパ向け

CKZT

フランス向け

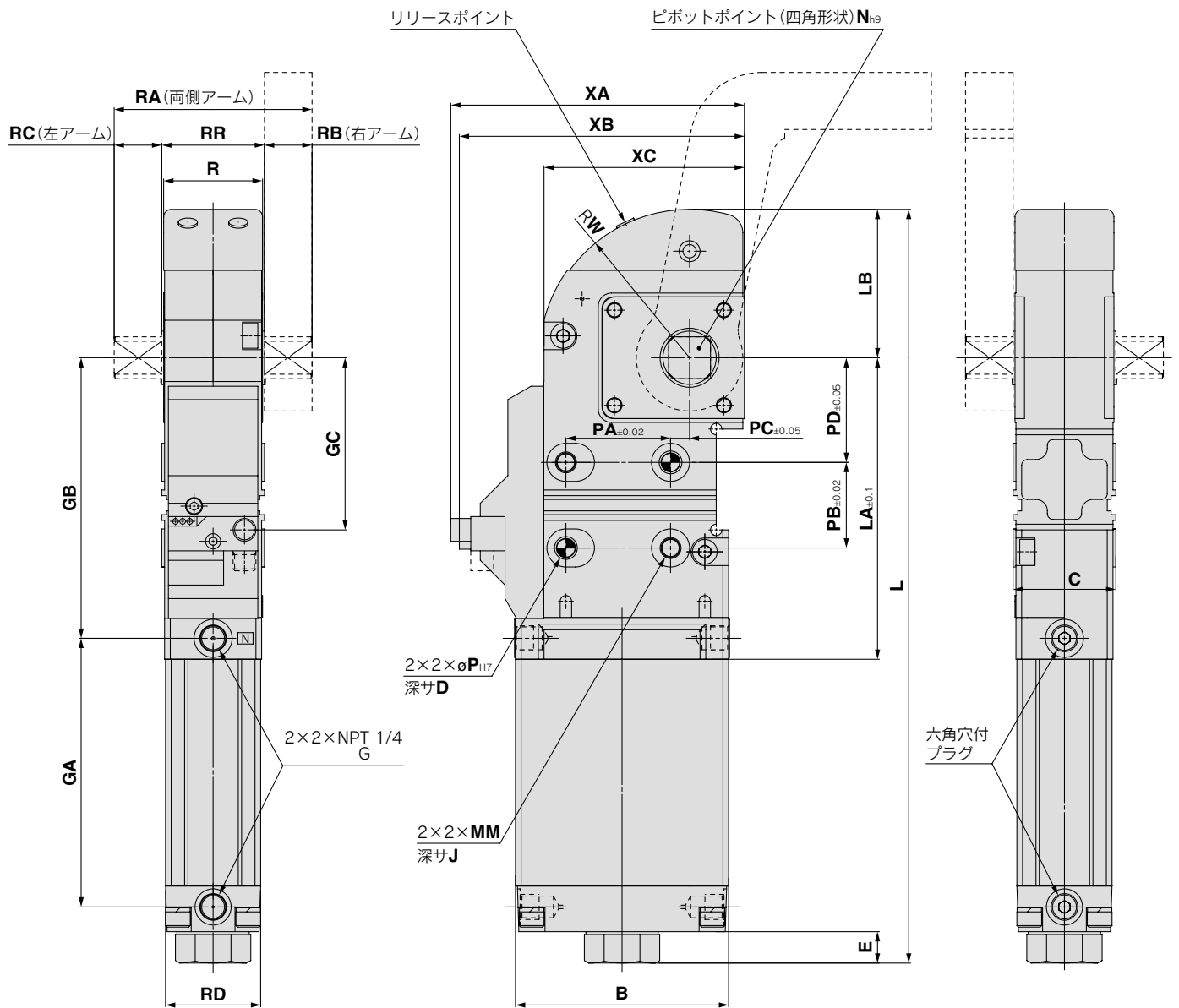
CLKZ1R

スペシャル

CK□/M(D)/UKA

# CKZ2N Series

## 外形寸法図



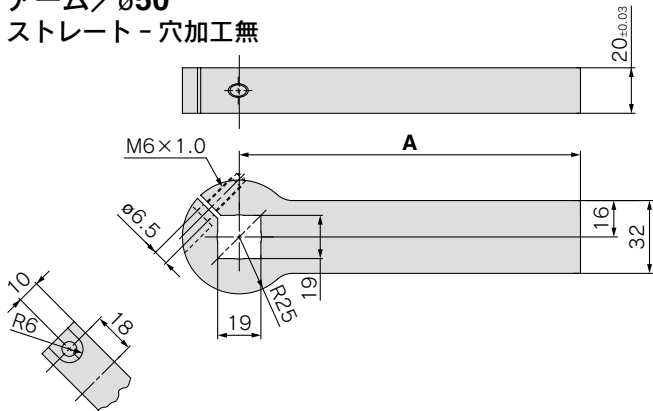
| チューブ内径<br>(mm) | B   | C  | D  | E    | GA    | GB    | GC    | J  | L     | LA    | LB    | MM       | N  | P  |
|----------------|-----|----|----|------|-------|-------|-------|----|-------|-------|-------|----------|----|----|
| 50             | 95  | 48 | 12 | 13.7 | 134.3 | 138.5 | 93    | 12 | 376.7 | 149.5 | 78.4  | M8×1.25  | 19 | 8  |
| 63             | 112 | 54 | 15 | 16.6 | 141.2 | 147.5 | 90.5  | 12 | 395.6 | 158.5 | 78    | M10×1.5  | 22 | 10 |
| 80             | 154 | 76 | 12 | 19.6 | 185.8 | 199   | 137.5 | 18 | 530.9 | 214   | 113.7 | M12×1.75 | 30 | 12 |

| チューブ内径<br>(mm) | PA | PB | PC | PD | R  | RA  | RB | RC | RD | RR | W     | XA    | XB    | XC    |
|----------------|----|----|----|----|----|-----|----|----|----|----|-------|-------|-------|-------|
| 50             | 45 | 45 | 5  | 40 | 45 | 88  | 20 | 20 | 45 | 48 | 78.4  | 141.8 | 137.3 | 92.8  |
| 63             | 55 | 45 | 10 | 55 | 52 | 104 | 25 | 25 | 50 | 54 | 78    | 154.4 | 150.4 | 105.3 |
| 80             | 70 | 75 | 15 | 65 | 70 | 140 | 32 | 32 | 68 | 76 | 113.7 | 197.3 | 192.8 | 148.3 |

外形寸法図

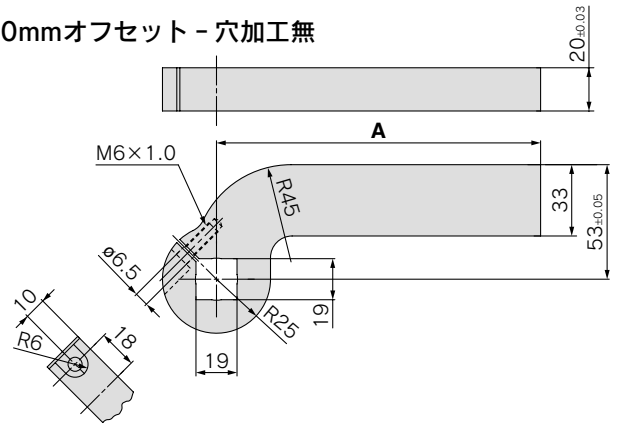
アーム/φ50

ストレート - 穴加工無



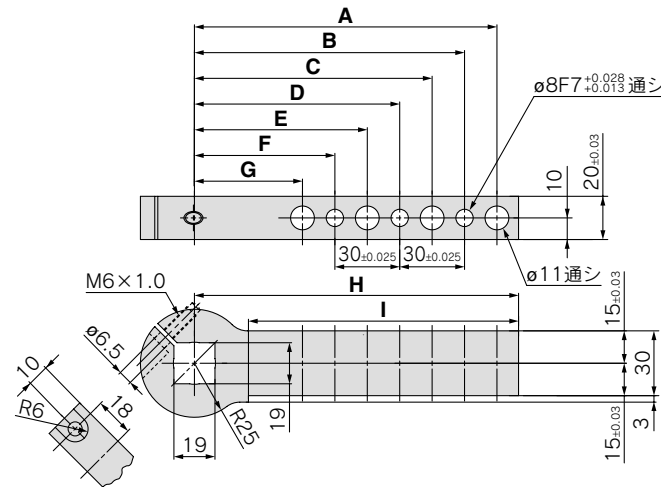
| 品番         | NAAMSコード | A     | 質量kg |
|------------|----------|-------|------|
| CKZ-50A001 | ACA201M  | 90.0  | 0.6  |
| CKZ-50A002 | ACA202M  | 120.0 | 0.7  |
| CKZ-50A003 | ACA203M  | 150.0 | 0.9  |

20mmオフセット - 穴加工無



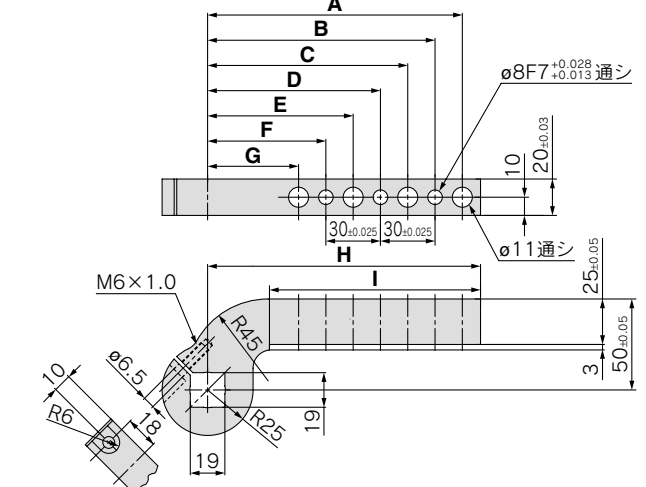
| 品番         | NAAMSコード | A     | 質量kg |
|------------|----------|-------|------|
| CKZ-50A007 | ACA211M  | 90.0  | 0.7  |
| CKZ-50A008 | ACA212M  | 120.0 | 0.8  |
| CKZ-50A009 | ACA213M  | 150.0 | 1.0  |

ストレート - 穴加工有



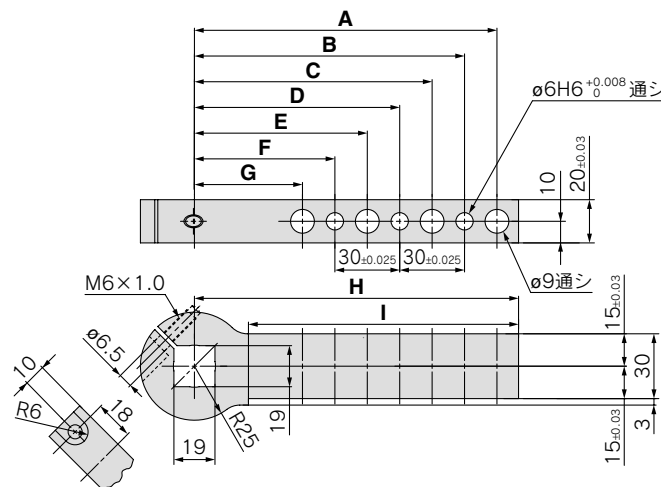
| 品番         | NAAMSコード | A     | B     | C     | D    | E    | F    | G    | H     | I     | 質量kg |
|------------|----------|-------|-------|-------|------|------|------|------|-------|-------|------|
| CKZ-50A004 | ACA206M  | 80.0  | 65.0  | 50.0  | -    | -    | -    | -    | 90.0  | 65.0  | 0.5  |
| CKZ-50A005 | ACA207M  | 110.0 | 95.0  | 80.0  | 65.0 | 50.0 | -    | -    | 120.0 | 95.0  | 0.6  |
| CKZ-50A006 | ACA208M  | 140.0 | 125.0 | 110.0 | 95.0 | 80.0 | 65.0 | 50.0 | 150.0 | 125.0 | 0.7  |

25mmオフセット - 穴加工有



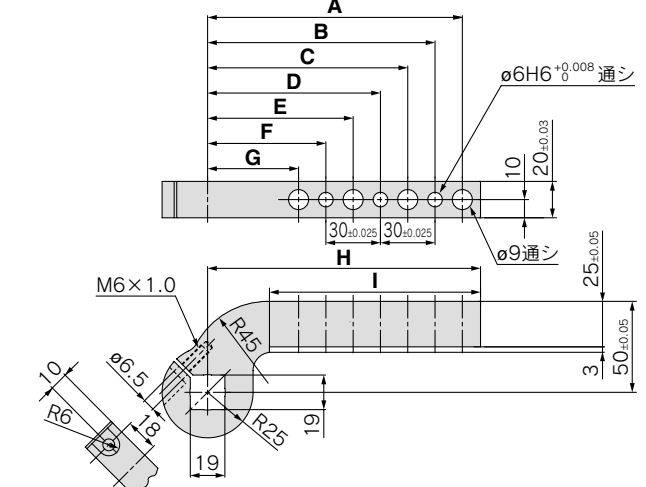
| 品番         | NAAMSコード | A     | B     | C     | D    | E    | F    | G    | H     | I     | 質量kg |
|------------|----------|-------|-------|-------|------|------|------|------|-------|-------|------|
| CKZ-50A010 | ACA216M  | 80.0  | 65.0  | 50.0  | -    | -    | -    | -    | 90.0  | 56.0  | 0.5  |
| CKZ-50A011 | ACA217M  | 110.0 | 95.0  | 80.0  | 65.0 | 50.0 | -    | -    | 120.0 | 86.0  | 0.6  |
| CKZ-50A012 | ACA218M  | 140.0 | 125.0 | 110.0 | 95.0 | 80.0 | 65.0 | 50.0 | 150.0 | 116.0 | 0.7  |

ストレート - 穴加工有



| 品番         | NAAMSコード | A     | B     | C     | D    | E    | F    | G    | H     | I     | 質量kg |
|------------|----------|-------|-------|-------|------|------|------|------|-------|-------|------|
| CKZ-50A019 | ACA236M  | 80.0  | 65.0  | 50.0  | -    | -    | -    | -    | 90.0  | 65.0  | 0.5  |
| CKZ-50A020 | ACA237M  | 110.0 | 95.0  | 80.0  | 65.0 | 50.0 | -    | -    | 120.0 | 95.0  | 0.6  |
| CKZ-50A021 | ACA238M  | 140.0 | 125.0 | 110.0 | 95.0 | 80.0 | 65.0 | 50.0 | 150.0 | 125.0 | 0.7  |

25mmオフセット - 穴加工有



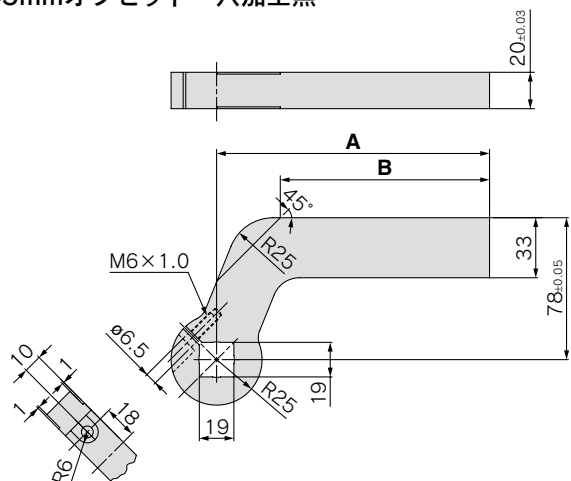
| 品番         | NAAMSコード | A     | B     | C     | D    | E    | F    | G    | H     | I     | 質量kg |
|------------|----------|-------|-------|-------|------|------|------|------|-------|-------|------|
| CKZ-50A022 | ACA246M  | 80.0  | 65.0  | 50.0  | -    | -    | -    | -    | 90.0  | 56.0  | 0.5  |
| CKZ-50A023 | ACA247M  | 110.0 | 95.0  | 80.0  | 65.0 | 50.0 | -    | -    | 120.0 | 86.0  | 0.6  |
| CKZ-50A024 | ACA248M  | 140.0 | 125.0 | 110.0 | 95.0 | 80.0 | 65.0 | 50.0 | 150.0 | 116.0 | 0.7  |

CK□1  
CLK2  
アジア向け  
C(L)/K□  
MK2T/MK2/MK  
北米向け  
CKZ2N  
ヨーロッパ向け  
CKZT  
フランス向け  
CLK1R  
スペシャル  
CK□/M(D)UKA

# CKZ2N Series

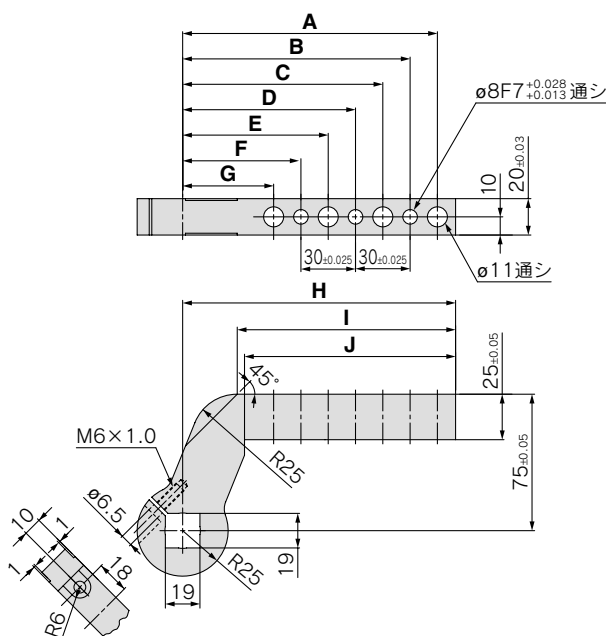
## 外形寸法図

### 45mmオフセット - 穴加工無



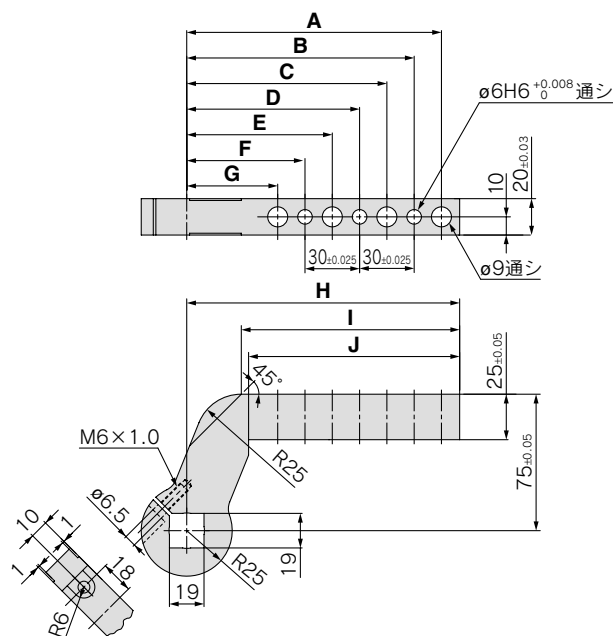
| 品番         | NAAMSコード | A     | B     | 質量kg |
|------------|----------|-------|-------|------|
| CKZ-50A013 | ACA221M  | 90.0  | 55.0  | 0.8  |
| CKZ-50A014 | ACA222M  | 120.0 | 85.0  | 0.9  |
| CKZ-50A015 | ACA223M  | 150.0 | 115.0 | 1.1  |

### 50mmオフセット - 穴加工有



| 品番         | NAAMSコード | A     | B     | C     | D    | E    | F    | G    | H     | I     | J     | 質量kg |
|------------|----------|-------|-------|-------|------|------|------|------|-------|-------|-------|------|
| CKZ-50A016 | ACA226M  | 80.0  | 65.0  | 50.0  | —    | —    | —    | —    | 90.0  | 60.0  | 56.0  | 0.6  |
| CKZ-50A017 | ACA227M  | 110.0 | 95.0  | 80.0  | 65.0 | 50.0 | —    | —    | 120.0 | 90.0  | 86.0  | 0.7  |
| CKZ-50A018 | ACA228M  | 140.0 | 125.0 | 110.0 | 95.0 | 80.0 | 65.0 | 50.0 | 150.0 | 120.0 | 116.0 | 0.8  |

### 50mmオフセット - 穴加工有

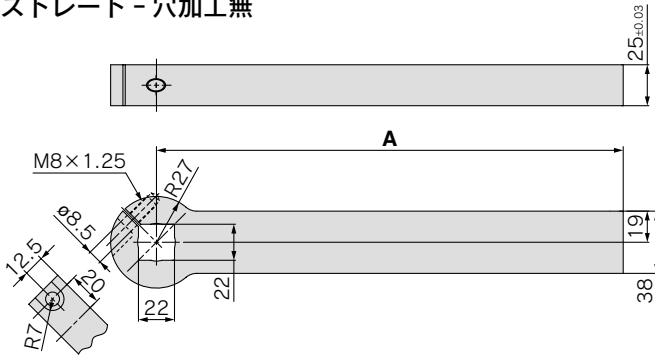


| 品番         | NAAMSコード | A     | B     | C     | D    | E    | F    | G    | H     | I     | J     | 質量kg |
|------------|----------|-------|-------|-------|------|------|------|------|-------|-------|-------|------|
| CKZ-50A025 | ACA256M  | 80.0  | 65.0  | 50.0  | —    | —    | —    | —    | 90.0  | 60.0  | 56.0  | 0.6  |
| CKZ-50A026 | ACA257M  | 110.0 | 95.0  | 80.0  | 65.0 | 50.0 | —    | —    | 120.0 | 90.0  | 86.0  | 0.7  |
| CKZ-50A027 | ACA258M  | 140.0 | 125.0 | 110.0 | 95.0 | 80.0 | 65.0 | 50.0 | 150.0 | 120.0 | 116.0 | 0.8  |



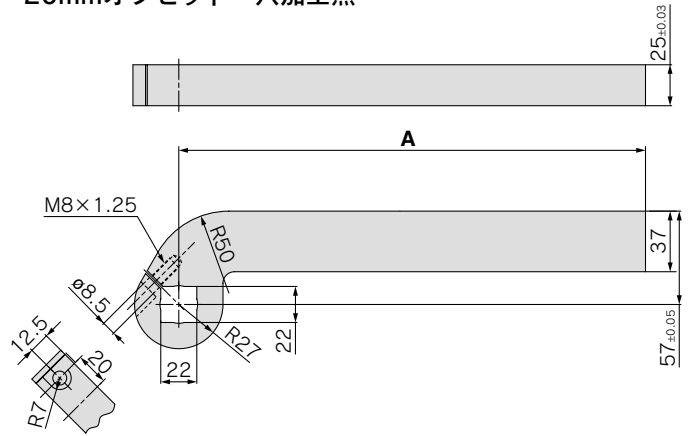
外形寸法図

アーム/φ63  
ストレート - 穴加工無



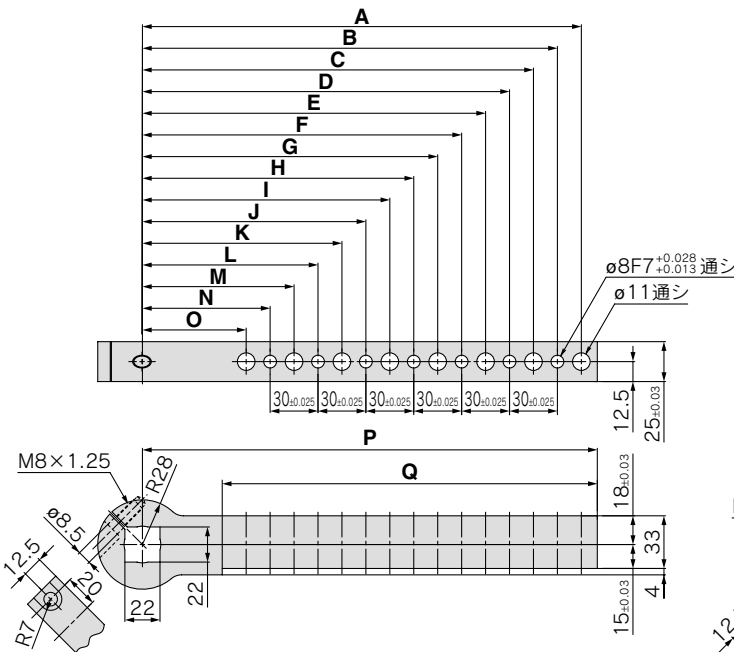
| 品番         | NAAMSコード | A     | 質量kg |
|------------|----------|-------|------|
| CKZ-63A001 | ACA001M  | 135.0 | 1.2  |
| CKZ-63A002 | ACA002M  | 165.0 | 1.4  |
| CKZ-63A003 | ACA003M  | 195.0 | 1.6  |
| CKZ-63A004 | ACA004M  | 225.0 | 1.8  |
| CKZ-63A005 | ACA005M  | 255.0 | 2.1  |
| CKZ-63A006 | ACA006M  | 285.0 | 2.3  |

20mmオフセット - 穴加工無



| 品番         | NAAMSコード | A     | 質量kg |
|------------|----------|-------|------|
| CKZ-63A013 | ACA013M  | 135.0 | 1.4  |
| CKZ-63A014 | ACA014M  | 165.0 | 1.6  |
| CKZ-63A015 | ACA015M  | 195.0 | 1.8  |
| CKZ-63A016 | ACA016M  | 225.0 | 2.0  |
| CKZ-63A017 | ACA017M  | 255.0 | 2.2  |
| CKZ-63A018 | ACA018M  | 285.0 | 2.4  |

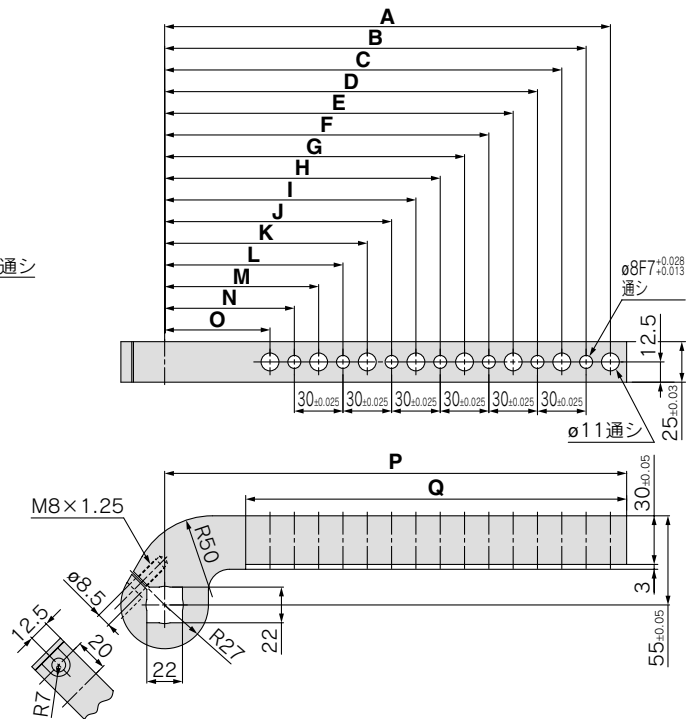
ストレート - 穴加工有



| 品番         | NAAMSコード | A     | B     | C     | D     | E     | F     | G     | H     | I     |
|------------|----------|-------|-------|-------|-------|-------|-------|-------|-------|-------|
| CKZ-63A007 | ACA007M  | 125.0 | 110.0 | 95.0  | 80.0  | 65.0  | —     | —     | —     | —     |
| CKZ-63A008 | ACA008M  | 155.0 | 140.0 | 125.0 | 110.0 | 95.0  | 80.0  | 65.0  | —     | —     |
| CKZ-63A009 | ACA009M  | 185.0 | 170.0 | 155.0 | 140.0 | 125.0 | 110.0 | 95.0  | 80.0  | 65.0  |
| CKZ-63A010 | ACA010M  | 215.0 | 200.0 | 185.0 | 170.0 | 155.0 | 140.0 | 125.0 | 110.0 | 95.0  |
| CKZ-63A011 | ACA011M  | 245.0 | 230.0 | 215.0 | 200.0 | 185.0 | 170.0 | 155.0 | 140.0 | 125.0 |
| CKZ-63A012 | ACA012M  | 275.0 | 260.0 | 245.0 | 230.0 | 215.0 | 200.0 | 185.0 | 170.0 | 155.0 |

| 品番         | NAAMSコード | J     | K     | L     | M    | N    | O    | P     | Q     | 質量kg |
|------------|----------|-------|-------|-------|------|------|------|-------|-------|------|
| CKZ-63A007 | ACA007M  | —     | —     | —     | —    | —    | —    | 135.0 | 85.0  | 1.0  |
| CKZ-63A008 | ACA008M  | —     | —     | —     | —    | —    | —    | 165.0 | 115.0 | 1.2  |
| CKZ-63A009 | ACA009M  | —     | —     | —     | —    | —    | —    | 195.0 | 145.0 | 1.4  |
| CKZ-63A010 | ACA010M  | 80.0  | 65.0  | —     | —    | —    | —    | 225.0 | 175.0 | 1.5  |
| CKZ-63A011 | ACA011M  | 110.0 | 95.0  | 80.0  | 65.0 | —    | —    | 255.0 | 205.0 | 1.7  |
| CKZ-63A012 | ACA012M  | 140.0 | 125.0 | 110.0 | 95.0 | 80.0 | 65.0 | 285.0 | 235.0 | 1.9  |

25mmオフセット - 穴加工有



| 品番         | NAAMSコード | A     | B     | C     | D     | E     | F     | G     | H     | I     |
|------------|----------|-------|-------|-------|-------|-------|-------|-------|-------|-------|
| CKZ-63A019 | ACA019M  | 125.0 | 110.0 | 95.0  | 80.0  | 65.0  | —     | —     | —     | —     |
| CKZ-63A020 | ACA020M  | 155.0 | 140.0 | 125.0 | 110.0 | 95.0  | 80.0  | 65.0  | —     | —     |
| CKZ-63A021 | ACA021M  | 185.0 | 170.0 | 155.0 | 140.0 | 125.0 | 110.0 | 95.0  | 80.0  | 65.0  |
| CKZ-63A022 | ACA022M  | 215.0 | 200.0 | 185.0 | 170.0 | 155.0 | 140.0 | 125.0 | 110.0 | 95.0  |
| CKZ-63A023 | ACA023M  | 245.0 | 230.0 | 215.0 | 200.0 | 185.0 | 170.0 | 155.0 | 140.0 | 125.0 |
| CKZ-63A024 | ACA024M  | 275.0 | 260.0 | 245.0 | 230.0 | 215.0 | 200.0 | 185.0 | 170.0 | 155.0 |

| 品番         | NAAMSコード | J     | K     | L     | M    | N    | O    | P     | Q     | 質量kg |
|------------|----------|-------|-------|-------|------|------|------|-------|-------|------|
| CKZ-63A019 | ACA019M  | —     | —     | —     | —    | —    | —    | 135.0 | 85.0  | 1.3  |
| CKZ-63A020 | ACA020M  | —     | —     | —     | —    | —    | —    | 165.0 | 115.0 | 1.5  |
| CKZ-63A021 | ACA021M  | —     | —     | —     | —    | —    | —    | 195.0 | 145.0 | 1.6  |
| CKZ-63A022 | ACA022M  | 80.0  | 65.0  | —     | —    | —    | —    | 225.0 | 175.0 | 1.7  |
| CKZ-63A023 | ACA023M  | 110.0 | 95.0  | 80.0  | 65.0 | —    | —    | 255.0 | 205.0 | 1.9  |
| CKZ-63A024 | ACA024M  | 140.0 | 125.0 | 110.0 | 95.0 | 80.0 | 65.0 | 285.0 | 235.0 | 2.1  |

CK□1

CLK2

アジア向け

C(L)K□

MK2T/MK2/MK

北米向け

CKZ2N

ヨーロッパ向け

CKZT

フランス向け

CLK1R

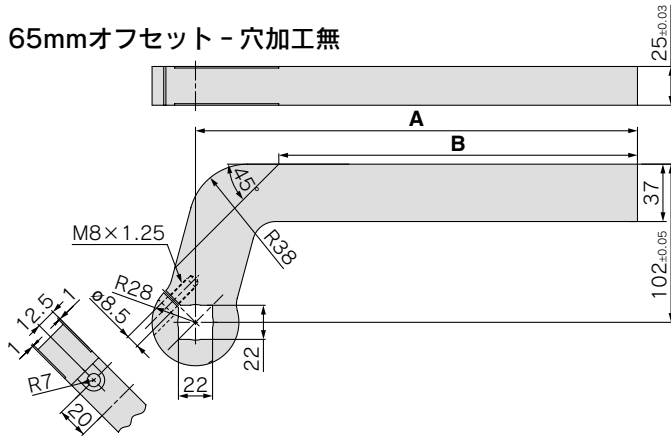
スペシャル

CK□/M(D)UKA

# CKZ2N Series

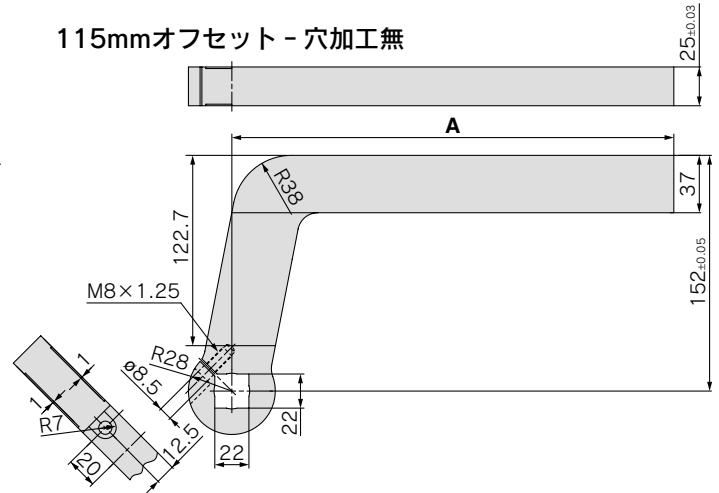
## 外形寸法図

65mmオフセット - 穴加工無



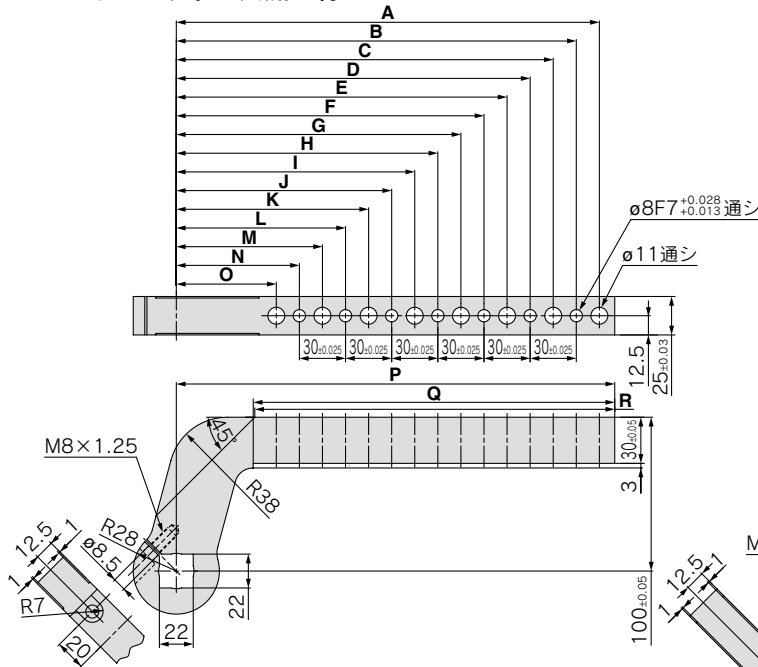
| 品番         | NAAMSコード | A     | B     | 質量kg |
|------------|----------|-------|-------|------|
| CKZ-63A025 | ACA025M  | 135.0 | 81.3  | 1.7  |
| CKZ-63A026 | ACA026M  | 165.0 | 111.3 | 1.9  |
| CKZ-63A027 | ACA027M  | 195.0 | 141.3 | 2.1  |
| CKZ-63A028 | ACA028M  | 225.0 | 171.3 | 2.3  |
| CKZ-63A029 | ACA029M  | 255.0 | 201.3 | 2.5  |
| CKZ-63A030 | ACA030M  | 285.0 | 231.3 | 2.7  |

115mmオフセット - 穴加工無



| 品番         | NAAMSコード | A     | 質量kg |
|------------|----------|-------|------|
| CKZ-63A037 | ACA037M  | 135.0 | 2.1  |
| CKZ-63A038 | ACA038M  | 165.0 | 2.3  |
| CKZ-63A039 | ACA039M  | 195.0 | 2.5  |
| CKZ-63A040 | ACA040M  | 225.0 | 2.7  |
| CKZ-63A041 | ACA041M  | 255.0 | 2.9  |
| CKZ-63A042 | ACA042M  | 285.0 | 3.1  |

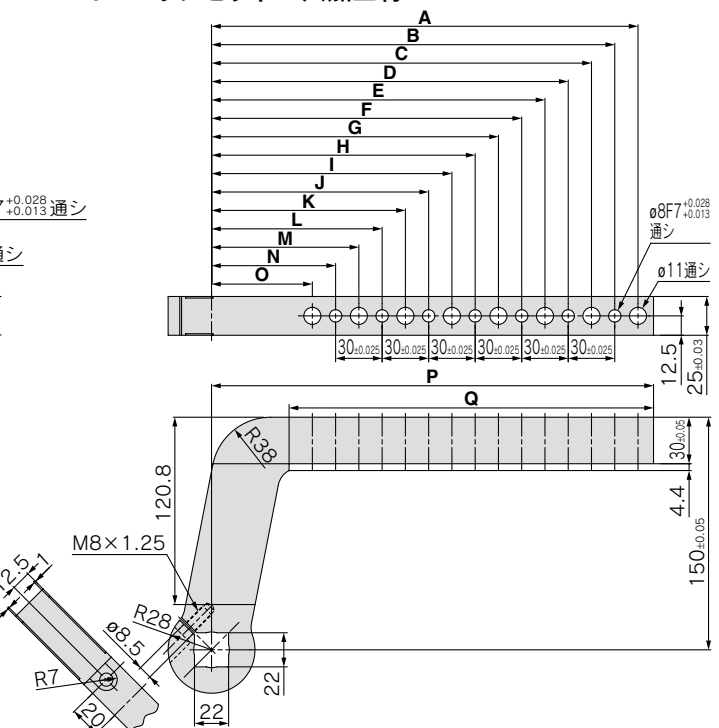
70mmオフセット - 穴加工有



| 品番         | NAAMSコード | A     | B     | C     | D     | E     | F     | G     | H     | I     | J     |
|------------|----------|-------|-------|-------|-------|-------|-------|-------|-------|-------|-------|
| CKZ-63A031 | ACA031M  | 125.0 | 110.0 | 95.0  | 80.0  | 65.0  | —     | —     | —     | —     | —     |
| CKZ-63A032 | ACA032M  | 155.0 | 140.0 | 125.0 | 110.0 | 95.0  | 80.0  | 65.0  | —     | —     | —     |
| CKZ-63A033 | ACA033M  | 185.0 | 170.0 | 155.0 | 140.0 | 125.0 | 110.0 | 95.0  | 80.0  | 65.0  | —     |
| CKZ-63A034 | ACA034M  | 215.0 | 200.0 | 185.0 | 170.0 | 155.0 | 140.0 | 125.0 | 110.0 | 95.0  | 80.0  |
| CKZ-63A035 | ACA035M  | 245.0 | 230.0 | 215.0 | 200.0 | 185.0 | 170.0 | 155.0 | 140.0 | 125.0 | 110.0 |
| CKZ-63A036 | ACA036M  | 275.0 | 260.0 | 245.0 | 230.0 | 215.0 | 200.0 | 185.0 | 170.0 | 155.0 | 140.0 |

| 品番         | NAAMSコード | K     | L     | M    | N    | O    | P     | Q     | R     | 質量kg |
|------------|----------|-------|-------|------|------|------|-------|-------|-------|------|
| CKZ-63A031 | ACA031M  | —     | —     | —    | —    | —    | 135.0 | 85.0  | 84.0  | 1.4  |
| CKZ-63A032 | ACA032M  | —     | —     | —    | —    | —    | 165.0 | 115.0 | 114.0 | 1.6  |
| CKZ-63A033 | ACA033M  | —     | —     | —    | —    | —    | 195.0 | 145.0 | 144.0 | 1.8  |
| CKZ-63A034 | ACA034M  | 65.0  | —     | —    | —    | —    | 225.0 | 175.0 | 174.0 | 1.9  |
| CKZ-63A035 | ACA035M  | 95.0  | 80.0  | 65.0 | —    | —    | 255.0 | 205.0 | 204.0 | 2.1  |
| CKZ-63A036 | ACA036M  | 125.0 | 110.0 | 95.0 | 80.0 | 65.0 | 285.0 | 235.0 | 234.0 | 2.3  |

120mmオフセット - 穴加工有

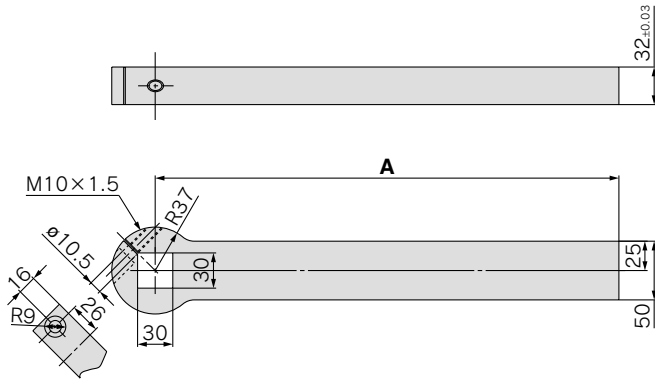


| 品番         | NAAMSコード | A     | B     | C     | D     | E     | F     | G     | H     | I     | J     |
|------------|----------|-------|-------|-------|-------|-------|-------|-------|-------|-------|-------|
| CKZ-63A043 | ACA043M  | 125.0 | 110.0 | 95.0  | 80.0  | 65.0  | —     | —     | —     | —     | —     |
| CKZ-63A044 | ACA044M  | 155.0 | 140.0 | 125.0 | 110.0 | 95.0  | 80.0  | 65.0  | —     | —     | —     |
| CKZ-63A045 | ACA045M  | 185.0 | 170.0 | 155.0 | 140.0 | 125.0 | 110.0 | 95.0  | 80.0  | 65.0  | —     |
| CKZ-63A046 | ACA046M  | 215.0 | 200.0 | 185.0 | 170.0 | 155.0 | 140.0 | 125.0 | 110.0 | 95.0  | 80.0  |
| CKZ-63A047 | ACA047M  | 245.0 | 230.0 | 215.0 | 200.0 | 185.0 | 170.0 | 155.0 | 140.0 | 125.0 | 110.0 |
| CKZ-63A048 | ACA048M  | 275.0 | 260.0 | 245.0 | 230.0 | 215.0 | 200.0 | 185.0 | 170.0 | 155.0 | 140.0 |

| 品番         | NAAMSコード | K     | L     | M    | N    | O    | P     | Q     | 質量kg |
|------------|----------|-------|-------|------|------|------|-------|-------|------|
| CKZ-63A043 | ACA043M  | —     | —     | —    | —    | —    | 135.0 | 85.0  | 1.8  |
| CKZ-63A044 | ACA044M  | —     | —     | —    | —    | —    | 165.0 | 115.0 | 2.0  |
| CKZ-63A045 | ACA045M  | —     | —     | —    | —    | —    | 195.0 | 145.0 | 2.1  |
| CKZ-63A046 | ACA046M  | 65.0  | —     | —    | —    | —    | 225.0 | 175.0 | 2.3  |
| CKZ-63A047 | ACA047M  | 95.0  | 80.0  | 65.0 | —    | —    | 255.0 | 205.0 | 2.5  |
| CKZ-63A048 | ACA048M  | 125.0 | 110.0 | 95.0 | 80.0 | 65.0 | 285.0 | 235.0 | 2.6  |

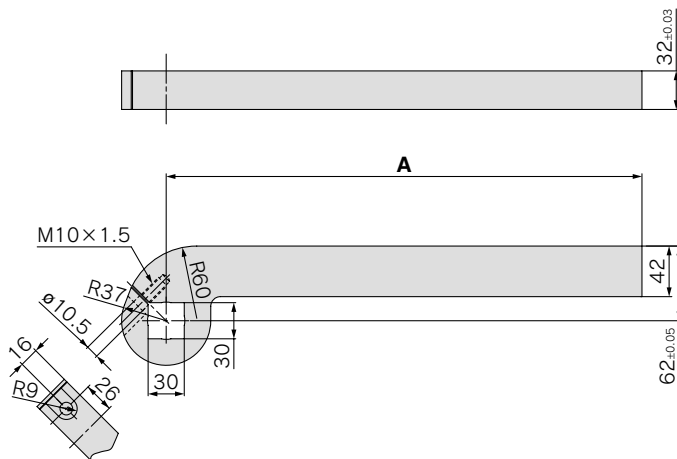
## 外形寸法図

アーム/φ80  
ストレート - 穴加工無



| 品番         | NAAMSコード | A     | 質量kg |
|------------|----------|-------|------|
| CKZ-80A001 | ACA100M  | 155.0 | 2.3  |
| CKZ-80A002 | ACA101M  | 185.0 | 2.7  |
| CKZ-80A003 | ACA102M  | 215.0 | 3.0  |
| CKZ-80A004 | ACA103M  | 245.0 | 3.4  |
| CKZ-80A005 | ACA104M  | 275.0 | 3.8  |
| CKZ-80A006 | ACA105M  | 305.0 | 4.2  |
| CKZ-80A007 | ACA106M  | 335.0 | 4.5  |
| CKZ-80A008 | ACA107M  | 365.0 | 4.9  |
| CKZ-80A009 | ACA108M  | 395.0 | 5.3  |

20mmオフセット - 穴加工無



| 品番         | NAAMSコード | A     | 質量kg |
|------------|----------|-------|------|
| CKZ-80A019 | ACA120M  | 155.0 | 2.4  |
| CKZ-80A020 | ACA121M  | 185.0 | 2.7  |
| CKZ-80A021 | ACA122M  | 215.0 | 3.0  |
| CKZ-80A022 | ACA123M  | 245.0 | 3.3  |
| CKZ-80A023 | ACA124M  | 275.0 | 3.6  |
| CKZ-80A024 | ACA125M  | 305.0 | 3.9  |
| CKZ-80A025 | ACA126M  | 335.0 | 4.2  |
| CKZ-80A026 | ACA127M  | 365.0 | 4.6  |
| CKZ-80A027 | ACA128M  | 395.0 | 4.9  |

CK□1

CLK2

アジア向け

C(L)/K□

MK2T/MK2/MK

北米向け

CKZ2N

ヨーロッパ向け

CKZT

フランス向け

CLKZ1R

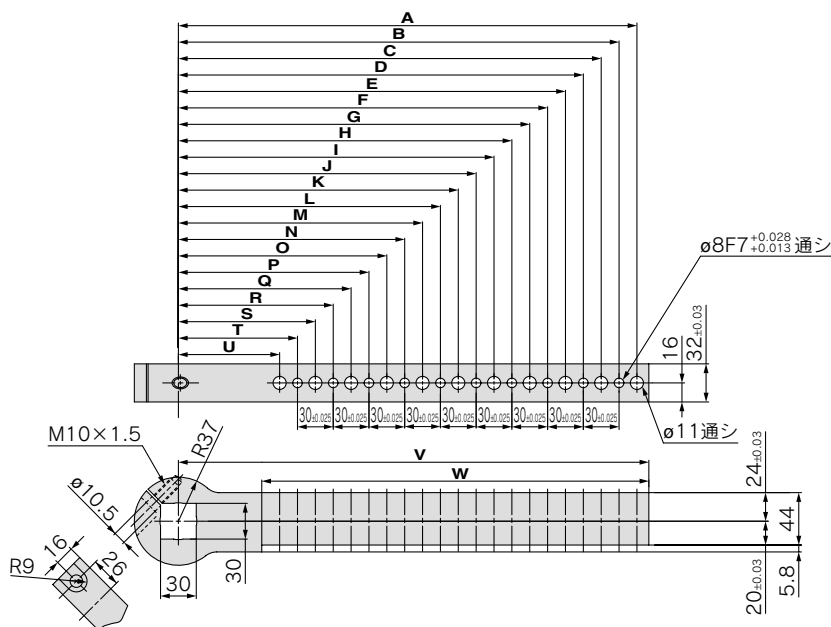
スペシャル

CK□/M(D)/UKA

# CKZ2N Series

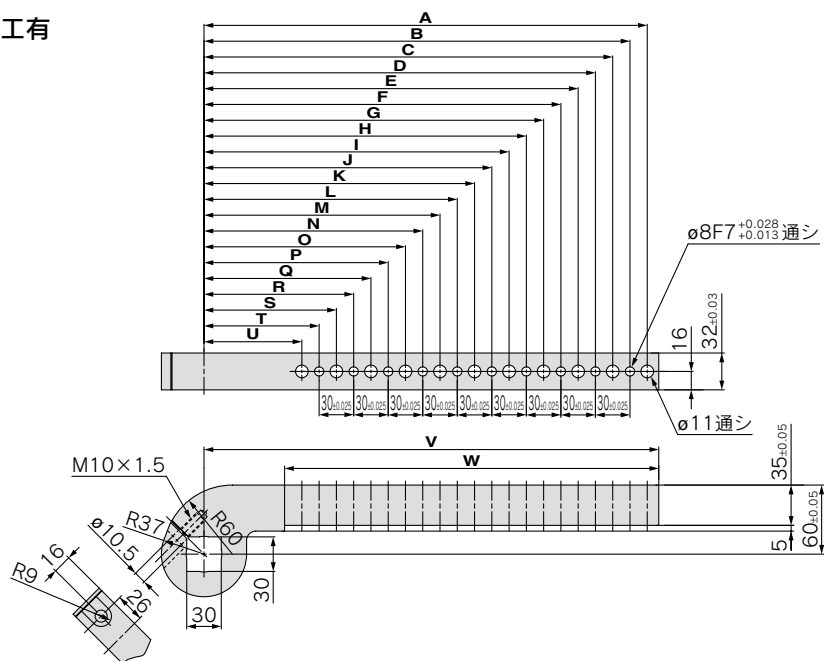
## 外形寸法図

### ストレート - 穴加工有



| 品番         | NAAMS<br>コード | A     | B     | C     | D     | E     | F     | G     | H     | I     | J     | K     | L     | M     | N     | O     | P     | Q     | R     | S     | T     | U    | V     | W     | 質量<br>kg |     |
|------------|--------------|-------|-------|-------|-------|-------|-------|-------|-------|-------|-------|-------|-------|-------|-------|-------|-------|-------|-------|-------|-------|------|-------|-------|----------|-----|
| CKZ-80A010 | ACA110M      | 145.0 | 130.0 | 115.0 | 100.0 | 85.0  | -     | -     | -     | -     | -     | -     | -     | -     | -     | -     | -     | -     | -     | -     | -     | -    | 155.0 | 85.0  | 2.1      |     |
| CKZ-80A011 | ACA111M      | 175.0 | 160.0 | 145.0 | 130.0 | 115.0 | 100.0 | 85.0  | -     | -     | -     | -     | -     | -     | -     | -     | -     | -     | -     | -     | -     | -    | -     | 185.0 | 115.0    | 2.4 |
| CKZ-80A012 | ACA112M      | 205.0 | 190.0 | 175.0 | 160.0 | 145.0 | 130.0 | 115.0 | 100.0 | 85.0  | -     | -     | -     | -     | -     | -     | -     | -     | -     | -     | -     | -    | -     | 215.0 | 145.0    | 2.7 |
| CKZ-80A013 | ACA113M      | 235.0 | 220.0 | 205.0 | 190.0 | 175.0 | 160.0 | 145.0 | 130.0 | 115.0 | 100.0 | 85.0  | -     | -     | -     | -     | -     | -     | -     | -     | -     | -    | -     | 245.0 | 175.0    | 3.0 |
| CKZ-80A014 | ACA114M      | 265.0 | 250.0 | 235.0 | 220.0 | 205.0 | 190.0 | 175.0 | 160.0 | 145.0 | 130.0 | 115.0 | 100.0 | 85.0  | -     | -     | -     | -     | -     | -     | -     | -    | -     | 275.0 | 205.0    | 3.3 |
| CKZ-80A015 | ACA115M      | 295.0 | 280.0 | 265.0 | 250.0 | 235.0 | 220.0 | 205.0 | 190.0 | 175.0 | 160.0 | 145.0 | 130.0 | 115.0 | 100.0 | 85.0  | -     | -     | -     | -     | -     | -    | -     | 305.0 | 235.0    | 3.6 |
| CKZ-80A016 | ACA116M      | 325.0 | 310.0 | 295.0 | 280.0 | 265.0 | 250.0 | 235.0 | 220.0 | 205.0 | 190.0 | 175.0 | 160.0 | 145.0 | 130.0 | 115.0 | 100.0 | 85.0  | -     | -     | -     | -    | -     | 335.0 | 265.0    | 3.9 |
| CKZ-80A017 | ACA117M      | 355.0 | 340.0 | 325.0 | 310.0 | 295.0 | 280.0 | 265.0 | 250.0 | 235.0 | 220.0 | 205.0 | 190.0 | 175.0 | 160.0 | 145.0 | 130.0 | 115.0 | 100.0 | 85.0  | -     | -    | -     | 365.0 | 295.0    | 4.2 |
| CKZ-80A018 | ACA118M      | 385.0 | 370.0 | 355.0 | 340.0 | 325.0 | 310.0 | 295.0 | 280.0 | 265.0 | 250.0 | 235.0 | 220.0 | 205.0 | 190.0 | 175.0 | 160.0 | 145.0 | 130.0 | 115.0 | 100.0 | 85.0 | 395.0 | 325.0 | 4.5      |     |

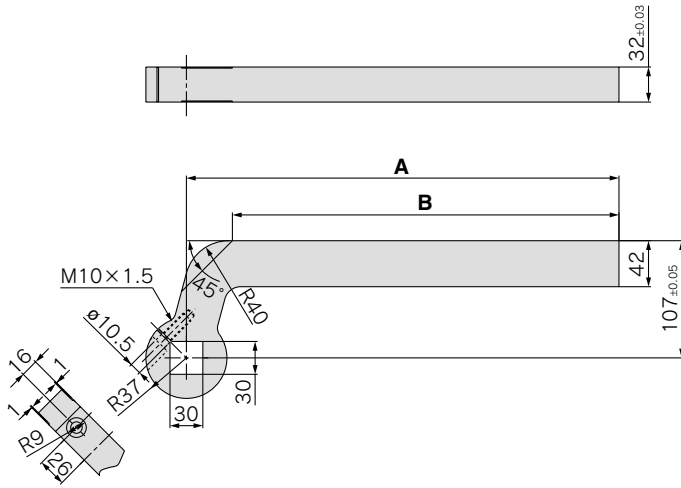
### 25mmオフセット - 穴加工有



| 品番         | NAAMS<br>コード | A     | B     | C     | D     | E     | F     | G     | H     | I     | J     | K     | L     | M     | N     | O     | P     | Q     | R     | S     | T     | U    | V     | W     | 質量<br>kg |
|------------|--------------|-------|-------|-------|-------|-------|-------|-------|-------|-------|-------|-------|-------|-------|-------|-------|-------|-------|-------|-------|-------|------|-------|-------|----------|
| CKZ-80A028 | ACA130M      | 145.0 | 130.0 | 115.0 | 100.0 | 85.0  | -     | -     | -     | -     | -     | -     | -     | -     | -     | -     | -     | -     | -     | -     | -     | -    | 155.0 | 85.0  | 2.1      |
| CKZ-80A029 | ACA131M      | 175.0 | 160.0 | 145.0 | 130.0 | 115.0 | 100.0 | 85.0  | -     | -     | -     | -     | -     | -     | -     | -     | -     | -     | -     | -     | -     | -    | 185.0 | 115.0 | 2.3      |
| CKZ-80A030 | ACA132M      | 205.0 | 190.0 | 175.0 | 160.0 | 145.0 | 130.0 | 115.0 | 100.0 | 85.0  | -     | -     | -     | -     | -     | -     | -     | -     | -     | -     | -     | -    | 215.0 | 145.0 | 2.6      |
| CKZ-80A031 | ACA133M      | 235.0 | 220.0 | 205.0 | 190.0 | 175.0 | 160.0 | 145.0 | 130.0 | 115.0 | 100.0 | 85.0  | -     | -     | -     | -     | -     | -     | -     | -     | -     | -    | 245.0 | 175.0 | 2.8      |
| CKZ-80A032 | ACA134M      | 265.0 | 250.0 | 235.0 | 220.0 | 205.0 | 190.0 | 175.0 | 160.0 | 145.0 | 130.0 | 115.0 | 100.0 | 85.0  | -     | -     | -     | -     | -     | -     | -     | -    | 275.0 | 205.0 | 3.0      |
| CKZ-80A033 | ACA135M      | 295.0 | 280.0 | 265.0 | 250.0 | 235.0 | 220.0 | 205.0 | 190.0 | 175.0 | 160.0 | 145.0 | 130.0 | 115.0 | 100.0 | 85.0  | -     | -     | -     | -     | -     | -    | 305.0 | 235.0 | 3.2      |
| CKZ-80A034 | ACA136M      | 325.0 | 310.0 | 295.0 | 280.0 | 265.0 | 250.0 | 235.0 | 220.0 | 205.0 | 190.0 | 175.0 | 160.0 | 145.0 | 130.0 | 115.0 | 100.0 | 85.0  | -     | -     | -     | -    | 335.0 | 265.0 | 3.5      |
| CKZ-80A035 | ACA137M      | 355.0 | 340.0 | 325.0 | 310.0 | 295.0 | 280.0 | 265.0 | 250.0 | 235.0 | 220.0 | 205.0 | 190.0 | 175.0 | 160.0 | 145.0 | 130.0 | 115.0 | 100.0 | 85.0  | -     | -    | 365.0 | 295.0 | 3.8      |
| CKZ-80A036 | ACA138M      | 385.0 | 370.0 | 355.0 | 340.0 | 325.0 | 310.0 | 295.0 | 280.0 | 265.0 | 250.0 | 235.0 | 220.0 | 205.0 | 190.0 | 175.0 | 160.0 | 145.0 | 130.0 | 115.0 | 100.0 | 85.0 | 395.0 | 325.0 | 4.0      |

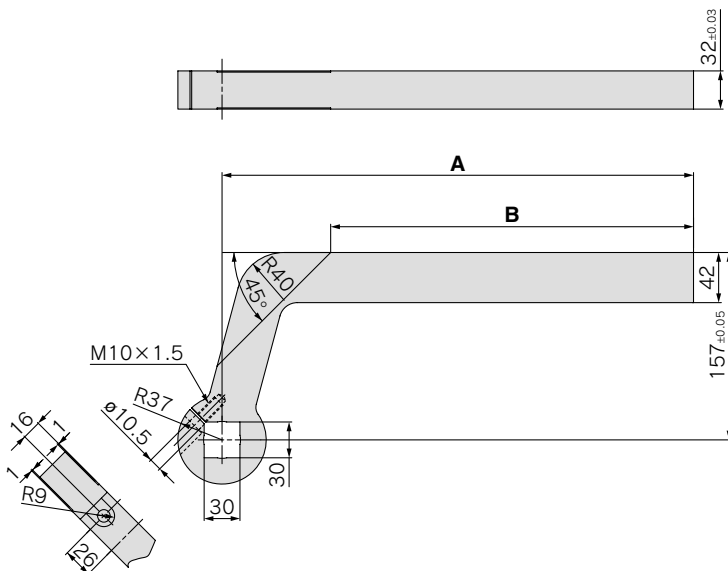
## 外形寸法図

### 65mmオフセット - 穴加工無



| 品番         | NAAMSコード | A     | B     | 質量kg |
|------------|----------|-------|-------|------|
| CKZ-80A037 | ACA140M  | 155.0 | 113.0 | 2.7  |
| CKZ-80A038 | ACA141M  | 185.0 | 143.0 | 3.0  |
| CKZ-80A039 | ACA142M  | 215.0 | 173.0 | 3.3  |
| CKZ-80A040 | ACA143M  | 245.0 | 203.0 | 3.6  |
| CKZ-80A041 | ACA144M  | 275.0 | 233.0 | 3.9  |
| CKZ-80A042 | ACA145M  | 305.0 | 263.0 | 4.2  |
| CKZ-80A043 | ACA146M  | 335.0 | 293.0 | 4.5  |
| CKZ-80A044 | ACA147M  | 365.0 | 323.0 | 4.8  |
| CKZ-80A045 | ACA148M  | 395.0 | 353.0 | 5.1  |

### 115mmオフセット - 穴加工無



| 品番         | NAAMSコード | A     | B     | 質量kg |
|------------|----------|-------|-------|------|
| CKZ-80A055 | ACA160M  | 155.0 | 64.0  | 3.0  |
| CKZ-80A056 | ACA161M  | 185.0 | 94.0  | 3.3  |
| CKZ-80A057 | ACA162M  | 215.0 | 124.0 | 3.6  |
| CKZ-80A058 | ACA163M  | 245.0 | 154.0 | 3.9  |
| CKZ-80A059 | ACA164M  | 275.0 | 184.0 | 4.2  |
| CKZ-80A060 | ACA165M  | 305.0 | 214.0 | 4.5  |
| CKZ-80A061 | ACA166M  | 335.0 | 244.0 | 4.8  |
| CKZ-80A062 | ACA167M  | 365.0 | 274.0 | 5.2  |
| CKZ-80A063 | ACA168M  | 395.0 | 304.0 | 5.5  |

CK□1

CLK2

アジア向け

C(L)/KQ□

MK2T/MK2/MK

北米向け

CKZ2N

ヨーロッパ向け

CKZT

フランス向け

CLKZ1R

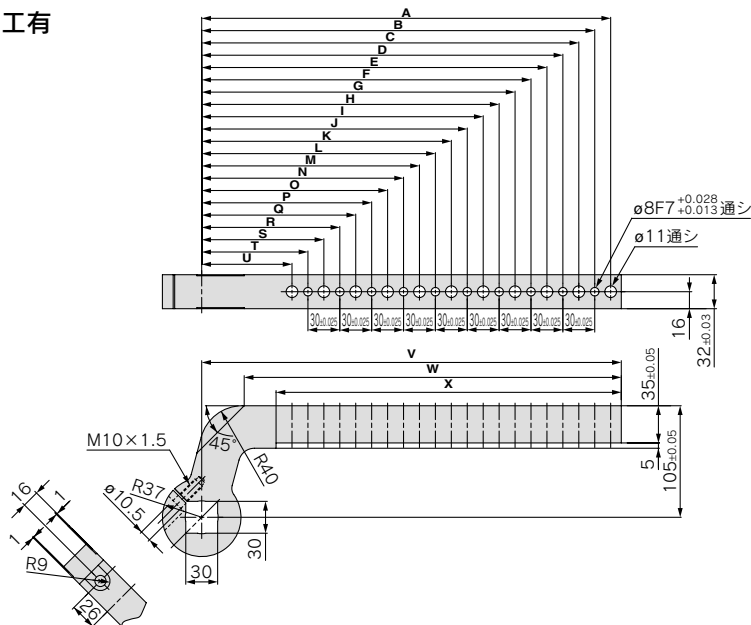
スペシャル

CK□/M(D)/UKA

# CKZ2N Series

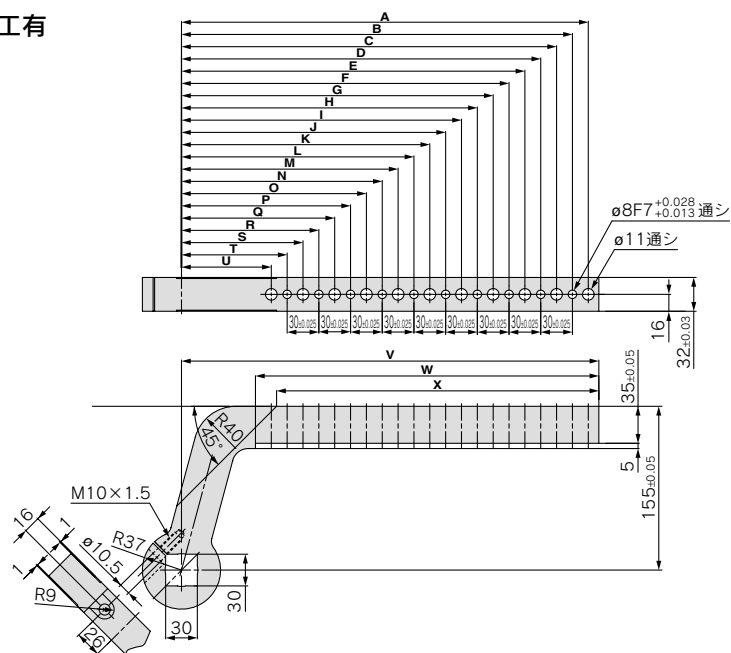
## 外形寸法図

### 70mmオフセット - 穴加工有



| 品番         | NAAMS<br>コード | A     | B     | C     | D     | E     | F     | G     | H     | I     | J     | K     | L     | M     | N     | O     | P     | Q     | R     | S     | T     | U    | V     | W     | X     | 質量<br>kg |
|------------|--------------|-------|-------|-------|-------|-------|-------|-------|-------|-------|-------|-------|-------|-------|-------|-------|-------|-------|-------|-------|-------|------|-------|-------|-------|----------|
| CKZ-80A046 | ACA150M      | 145.0 | 130.0 | 115.0 | 100.0 | 85.0  | —     | —     | —     | —     | —     | —     | —     | —     | —     | —     | —     | —     | —     | —     | —     | —    | 155.0 | 115.0 | 85.0  | 2.4      |
| CKZ-80A047 | ACA151M      | 175.0 | 160.0 | 145.0 | 130.0 | 115.0 | 100.0 | 85.0  | —     | —     | —     | —     | —     | —     | —     | —     | —     | —     | —     | —     | —     | —    | 185.0 | 145.0 | 115.0 | 2.6      |
| CKZ-80A048 | ACA152M      | 205.0 | 190.0 | 175.0 | 160.0 | 145.0 | 130.0 | 115.0 | 100.0 | 85.0  | —     | —     | —     | —     | —     | —     | —     | —     | —     | —     | —     | —    | 215.0 | 175.0 | 145.0 | 2.8      |
| CKZ-80A049 | ACA153M      | 235.0 | 220.0 | 205.0 | 190.0 | 175.0 | 160.0 | 145.0 | 130.0 | 115.0 | 100.0 | 85.0  | —     | —     | —     | —     | —     | —     | —     | —     | —     | —    | 245.0 | 205.0 | 175.0 | 3.1      |
| CKZ-80A050 | ACA154M      | 265.0 | 250.0 | 235.0 | 220.0 | 205.0 | 190.0 | 175.0 | 160.0 | 145.0 | 130.0 | 115.0 | 100.0 | 85.0  | —     | —     | —     | —     | —     | —     | —     | —    | 275.0 | 235.0 | 205.0 | 3.3      |
| CKZ-80A051 | ACA155M      | 295.0 | 280.0 | 265.0 | 250.0 | 235.0 | 220.0 | 205.0 | 190.0 | 175.0 | 160.0 | 145.0 | 130.0 | 115.0 | 100.0 | 85.0  | —     | —     | —     | —     | —     | —    | 305.0 | 265.0 | 235.0 | 3.5      |
| CKZ-80A052 | ACA156M      | 325.0 | 310.0 | 295.0 | 280.0 | 265.0 | 250.0 | 235.0 | 220.0 | 205.0 | 190.0 | 175.0 | 160.0 | 145.0 | 130.0 | 115.0 | 100.0 | 85.0  | —     | —     | —     | —    | 335.0 | 295.0 | 265.0 | 3.8      |
| CKZ-80A053 | ACA157M      | 355.0 | 340.0 | 325.0 | 310.0 | 295.0 | 280.0 | 265.0 | 250.0 | 235.0 | 220.0 | 205.0 | 190.0 | 175.0 | 160.0 | 145.0 | 130.0 | 115.0 | 100.0 | 85.0  | —     | —    | 365.0 | 325.0 | 295.0 | 4.0      |
| CKZ-80A054 | ACA158M      | 385.0 | 370.0 | 355.0 | 340.0 | 325.0 | 310.0 | 295.0 | 280.0 | 265.0 | 250.0 | 235.0 | 220.0 | 205.0 | 190.0 | 175.0 | 160.0 | 145.0 | 130.0 | 115.0 | 100.0 | 85.0 | 395.0 | 355.0 | 325.0 | 4.3      |

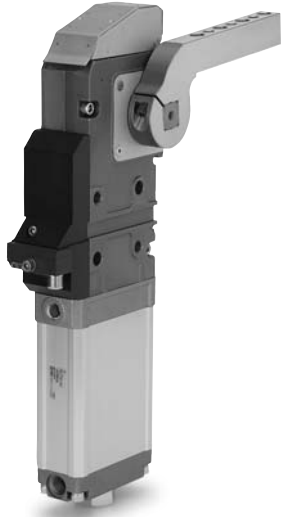
### 120mmオフセット - 穴加工有



| 品番         | NAAMS<br>コード | A     | B     | C     | D     | E     | F     | G     | H     | I     | J     | K     | L     | M     | N     | O     | P     | Q     | R     | S     | T     | U    | V     | W     | X     | 質量<br>kg |
|------------|--------------|-------|-------|-------|-------|-------|-------|-------|-------|-------|-------|-------|-------|-------|-------|-------|-------|-------|-------|-------|-------|------|-------|-------|-------|----------|
| CKZ-80A064 | ACA170M      | 145.0 | 130.0 | 115.0 | 100.0 | 85.0  | —     | —     | —     | —     | —     | —     | —     | —     | —     | —     | —     | —     | —     | —     | —     | —    | 155.0 | 85.0  | 65.0  | 2.7      |
| CKZ-80A065 | ACA171M      | 175.0 | 160.0 | 145.0 | 130.0 | 115.0 | 100.0 | 85.0  | —     | —     | —     | —     | —     | —     | —     | —     | —     | —     | —     | —     | —     | —    | 185.0 | 115.0 | 95.0  | 2.9      |
| CKZ-80A066 | ACA172M      | 205.0 | 190.0 | 175.0 | 160.0 | 145.0 | 130.0 | 115.0 | 100.0 | 85.0  | —     | —     | —     | —     | —     | —     | —     | —     | —     | —     | —     | —    | 215.0 | 145.0 | 125.0 | 3.2      |
| CKZ-80A067 | ACA173M      | 235.0 | 220.0 | 205.0 | 190.0 | 175.0 | 160.0 | 145.0 | 130.0 | 115.0 | 100.0 | 85.0  | —     | —     | —     | —     | —     | —     | —     | —     | —     | —    | 245.0 | 175.0 | 155.0 | 3.4      |
| CKZ-80A068 | ACA174M      | 265.0 | 250.0 | 235.0 | 220.0 | 205.0 | 190.0 | 175.0 | 160.0 | 145.0 | 130.0 | 115.0 | 100.0 | 85.0  | —     | —     | —     | —     | —     | —     | —     | —    | 275.0 | 205.0 | 185.0 | 3.6      |
| CKZ-80A069 | ACA175M      | 295.0 | 280.0 | 265.0 | 250.0 | 235.0 | 220.0 | 205.0 | 190.0 | 175.0 | 160.0 | 145.0 | 130.0 | 115.0 | 100.0 | 85.0  | —     | —     | —     | —     | —     | —    | 305.0 | 235.0 | 215.0 | 3.9      |
| CKZ-80A070 | ACA176M      | 325.0 | 310.0 | 295.0 | 280.0 | 265.0 | 250.0 | 235.0 | 220.0 | 205.0 | 190.0 | 175.0 | 160.0 | 145.0 | 130.0 | 115.0 | 100.0 | 85.0  | —     | —     | —     | —    | 335.0 | 265.0 | 245.0 | 4.1      |
| CKZ-80A071 | ACA177M      | 355.0 | 340.0 | 325.0 | 310.0 | 295.0 | 280.0 | 265.0 | 250.0 | 235.0 | 220.0 | 205.0 | 190.0 | 175.0 | 160.0 | 145.0 | 130.0 | 115.0 | 100.0 | 85.0  | —     | —    | 365.0 | 295.0 | 275.0 | 4.4      |
| CKZ-80A072 | ACA178M      | 385.0 | 370.0 | 355.0 | 340.0 | 325.0 | 310.0 | 295.0 | 280.0 | 265.0 | 250.0 | 235.0 | 220.0 | 205.0 | 190.0 | 175.0 | 160.0 | 145.0 | 130.0 | 115.0 | 100.0 | 85.0 | 395.0 | 325.0 | 305.0 | 4.6      |

詳しい寸法・仕様および納期については、当社にご確認ください。

## 1 金属カバー付パワークランプシリンダ



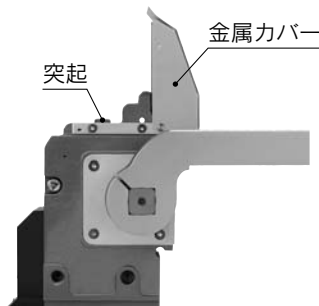
- ・対応機種  
**CKZ2N50, 63, 80**
- ・耐アーク溶接ライン対応
- ・トグル機構リリース部について、従来のゴムカバー式に加え、開閉式金属カバーを追加

### シリンダ仕様

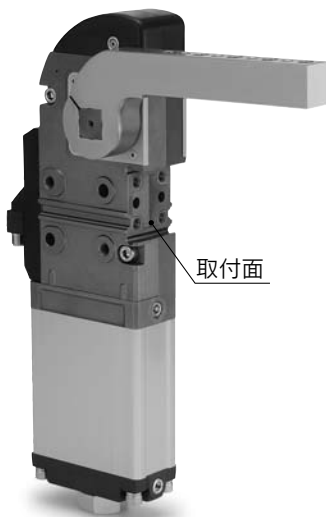
| チューブ内径 (mm) | 50  | 63 | 80 |
|-------------|---|----|----|
| 角度          | 30°, 45°, 60°, 75°, 90°, 105°, 120°, 135° |    |    |
| クッション       | アークランプ側：ラバークッション                          |    |    |
| 最高使用圧力      | 0.8MPa                                    |    |    |
| 周囲および使用流体温度 | -10~60℃                                   |    |    |
| 最低作動時間      | クランプに1.0秒、アークランプに1.0秒                     |    |    |

### マニュアルトグルリリース

トグルリンク機構は、金属カバーを開け突起の部分をプラスチックのハンマー（柔らかい素材のもの）等で叩くことによって簡単にリリースできます。



## 2 フロント取付タイプ パワークランプシリンダ



- ・対応機種  
**CKZ2N50, 63, 80**
- ・新NAAMSに準拠したフロント取付タイプに対応

### シリンダ仕様

| チューブ内径 (mm) | 50  | 63 | 80 |
|-------------|---|----|----|
| 角度          | 30°, 45°, 60°, 75°, 90°, 105°, 120°, 135° |    |    |
| クッション       | アークランプ側：ラバークッション                          |    |    |
| 最高使用圧力      | 0.8MPa                                    |    |    |
| 周囲および使用流体温度 | -10~60℃                                   |    |    |
| 最低作動時間      | クランプに1.0秒、アークランプに1.0秒                     |    |    |

CK□1  
CLK2  
アジア向け  
C(L)KQ□  
MK2T/MK2/MK  
北米向け  
CKZ2N  
ヨーロッパ向け  
CKZT  
フランス向け  
CLKZ1R  
スペシャル  
CK□/M(D)UKA

### 3 アンクランプ開度15°用 角度変更キット



- ・対応機種  
**CKZ2N50, 63, 80**
- ・標準のアンクランプ開度に加え、15°仕様を用意
- ・トグル機構部を分解することなく、15°に変更可能

#### シリンダ仕様

| チューブ内径 (mm) | 50                    | 63 | 80 |
|-------------|-----------------------|----|----|
| 角度          | 15°                   |    |    |
| クッション       | アンクランプ側：ラバークッション      |    |    |
| 最高使用圧力      | 0.8MPa                |    |    |
| 周囲および使用流体温度 | -10~60℃               |    |    |
| 最低作動時間      | クランプに1.0秒、アンクランプに1.0秒 |    |    |



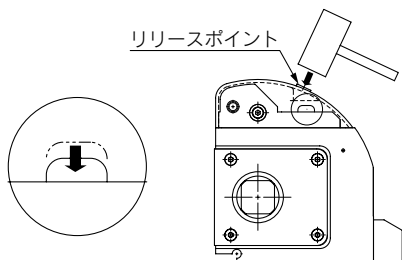


# CKZ2N Series / 製品個別注意事項

ご使用前に必ずお読みください。安全上のご注意についてはP.218、219、アクチュエータ共通注意事項については「空気圧機器取扱い注意事項」(M-03-3)をご確認ください。

## ① マニュアルトルクリリース

トルクリンク機構は、カバー上の丸い突起の部分をプラスチックのハンマー(柔らかい素材のもの)等で叩くことによって簡単にリリースできます。マニュアルトルクリリースは、必ず安全を確認した後に行ってください。マニュアルリリース中に、クランプアームが突然上がることがあります。



## ② パワークランプは分解しないでください。

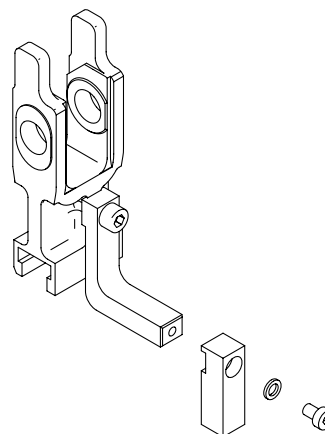
パワークランプは溶接スパッタから保護するため完全に密閉された設計で、汚染を防ぐ構造となっていますので、特に保守は必要ありません。クランプの性能が低下する恐れがありますので、交換可能な部品の交換以外では分解しないでください。

## ③ スペアパーツの締付トルク

推奨スペアパーツの締付は、下表の締付トルクで行ってください。

| 名称          | チューブ内径<br>(mm) | 締付トルク   |
|-------------|----------------|---------|
|             |                | N·m     |
| スイッチカセットキット | 50             | 5.0~7.0 |
|             | 63             | 5.0~7.0 |
|             | 80             | 5.0~7.0 |
| ドグキット       | 50             | 3.0~4.0 |
|             | 63             | 3.0~4.0 |
|             | 80             | 3.0~4.0 |
| ストップボルトキット  | 50             | 130~150 |
|             | 63             | 160~200 |
|             | 80             | 480~520 |
| トップカバーキット   | 50             | 2.5~3.0 |
|             | 63             | 2.5~3.0 |
|             | 80             | 3.0~5.0 |

注) (1) スwitchカセットを新しいものと交換する場合、ボディにしっかり取付けてください。  
(2) ドグを交換する場合、下図のように留めてください。



## ④ クランプアームの締付トルク

| チューブ内径 (mm) | 締付トルク |
|-------------|-------|
|             | N·m   |
| 50          | 12~15 |
| 63          | 15~20 |
| 80          | 18~24 |

CK□1  
CLK2  
アジア向け  
C(L)/K□  
MK2T/MK2/MK  
北米向け  
CKZ2N  
ヨーロッパ向け  
CKZT  
フランス向け  
CLKZ1R  
スペシャル  
CK□/M(D)/UKA