

3ポートエアオペレートバルブ SYJA300 Series

型式表示方法

直接配管形

SYJA3

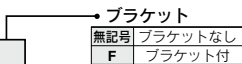
1

2

-

M3

-



※ブラケットは組付けられています。
※ブラケットの後付けはできません。

ベース配管形

SYJA3

1

4

-

□

↓ 切換方式

1	ノーマルクローズ
2	ノーマルオープン

→ 管接続口径

無記号	サブプレートなし
M5	M5ポート サブプレート付

マニホールドベース型式表示方法

SYJ300シリーズのマニホールドバルブと同一のマニホールドが用意されています。

SS3VJA3 - SS3YJ3と同じように記入してください。

※マニホールドするバルブおよびプランキングプレートAss'yはマニホールドベース型式と併記してご指示ください。

〈例〉**SS3YJA3-41-03-M3**1ケ
 *SYJA314.....1ケ
 *SYJA324.....1ケ
 *SYJ300-10-2A.....1ケ

↳ *印は組込み記号です。*印を搭載する電磁弁等の品番の初めに付けてください。

小型・軽量



ベース配管形

直接配管形

仕様

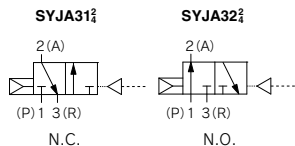
使用流体	空気
使用圧力範囲 MPa	0.15~0.7
注1)パイロット圧力範囲 MPa	使用圧力~0.7
周囲温度および使用流体温度 °C	-10~60(ただし凍結なきこと。)
給油	不要
取付姿勢	自由
注2)耐衝撃/耐振動 m/s ²	150/30

注1) リターン圧力は供給ポート[1(P)ポート]より導入し、作動する構造となっていますので、必ず供給ポートには、使用圧力範囲の圧力を供給してください。

注2) 耐衝撃：落下式衝撃試験機で主弁の軸方向および直角方向、パイロット信号ONおよびOFF時の各条件でそれぞれ1回試験したとき誤動作なし。(初期における値)

耐振動：45~2000Hz 1掃引、主弁の軸方向および直角方向、パイロット信号ONおよびOFF時の各条件で試験したとき誤動作なし。(初期における値)

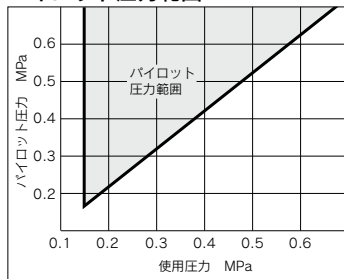
JIS記号



ブラケット付

エアオペレートバルブ型式	SYJA3 1/2-M3-F
--------------	----------------

パイロット圧力範囲



△注意

ご使用前に必ずお読みください。
安全上のご注意につきましては後付50、
3・4・5ポート電磁弁/共通注意事項につ
きましてはP.3~9をご確認ください。

流量特性/質量表

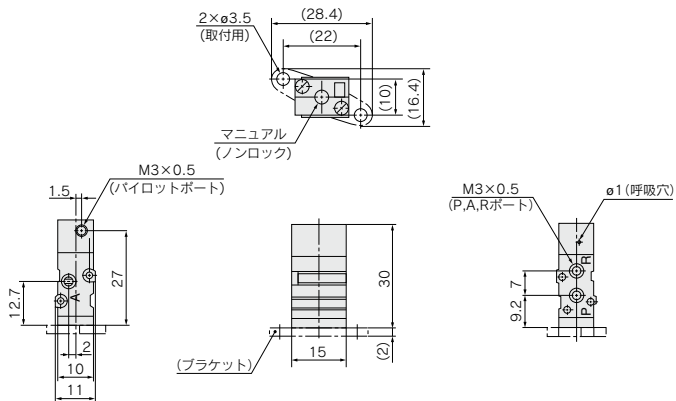
バルブ型式	切換方式	管接続口径	流量特性						パイロット接続口径	質量 g	有効断面積 mm ²	
			1→2(P→A)			2→3(A→R)						
			C(dm ³ /(s·bar))	b	Cv	C(dm ³ /(s·bar))	b	Cv				
直接配管形 SYJA312-M3 SYJA322-M3	N.C. N.O.	M3×0.5	—	—	—	—	—	—	—	—	18	0.9
ベース配管形 (サブプレート付) SYJA314-M5 SYJA324-M5	N.C. N.O.	M5×0.8	0.41 0.36	0.18 0.31	0.086 0.089	0.35 0.36	0.33 0.31	0.086 0.089	M3×0.5	39 (サブプレートなし18)	—	—

注) ベース配管形のサブプレートなしの品番はSYJA3 1/2-4となります。

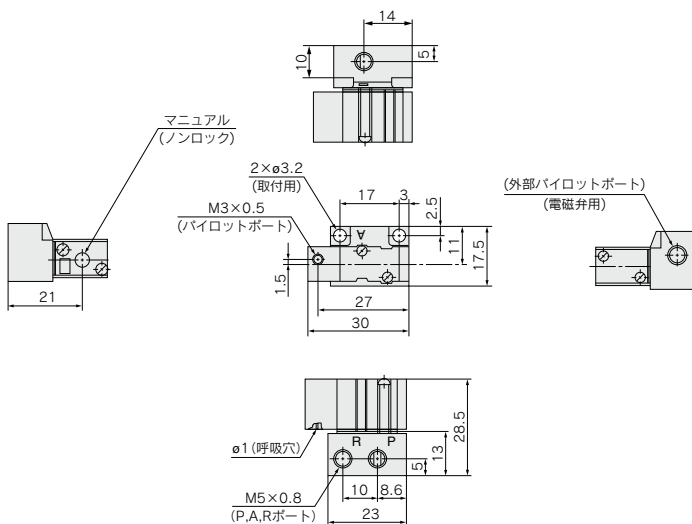
SYJA300 Series

外形寸法図

直接配管形：SYJA3□2-M3(-F)



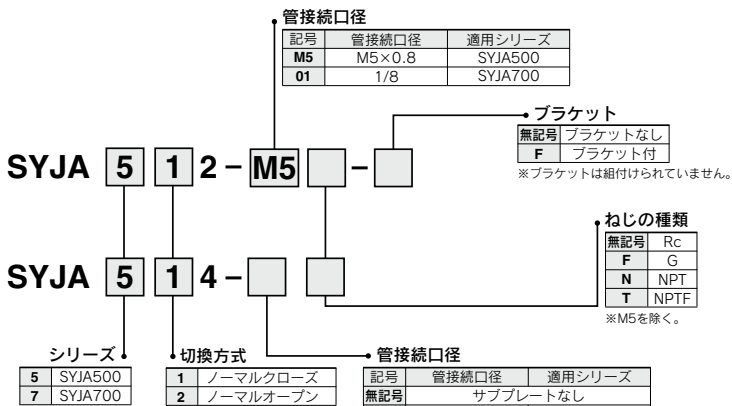
ベース配管形：SYJA3□4-M5



3ポートエアオペレートバルブ SYJA500-700 Series

型式表示方法

直接配管形



ベース配管形

マニホールドベース型式表示方法

SYJ500-700シリーズのマニホールドバルブと同一のマニホールドが用意されています。

(SYJA500用) SS3YJA5 - SS3YJ5と同じように記入してください。

(SYJA700用) SS3YJA7 - SS3YJ7と同じように記入してください。

※マニホールドするバルブおよびプランキングプレートAss'yはマニホールドベース型式と併記してご指示ください。

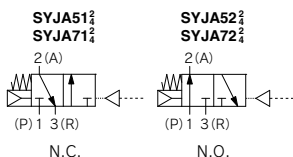
(例) SS3YJA5-40-03-01 ……1ヶ (例) SS3YJA7-41-03-01 ……1ヶ
 * SYJA514 ……2ヶ * SYJA714 ……2ヶ
 * SYJ500-10-3A ……1ヶ * SYJ700-10-2A ……1ヶ

→ *印は組込み記号です。*印を搭載する電磁弁等の品番の初めに付けてください。

SYJA500-700 Series



JIS記号



仕様

使用流体	空気
使用圧力範囲 MPa	0.15~0.7
注1)パイロット圧力範囲 MPa	(0.4×P+0.1)~0.7 P:使用圧力
周囲温度および使用流体温度 °C	-10~60(ただし凍結なきこと。)
給油	不要
取付姿勢	自由
注2)耐衝撃/耐振動 m/s ²	300/50

注1) リターン圧力は供給ポート[1 (P)ポート]より導入し、作動する構造となっていますので、必ず供給ポートには、使用圧力範囲の圧力を供給してください。

注2) 耐衝撃：落下式衝撃試験機で主弁の軸方向および直角方向、パイロット信号ONおよびOFF時の各条件でそれぞれ1回試験したとき該動作なし。(初期における値)

耐振動：45~2000Hz 1掃引、主弁の軸方向および直角方向、パイロット信号ONおよびOFF時の各条件で試験したとき該動作なし。(初期における値)

ブラケット付

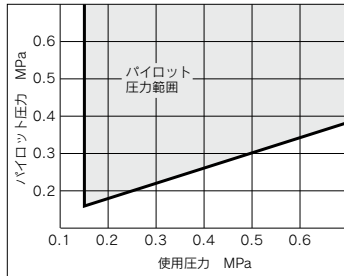
エアオペレートバルブ型式	SYJA5 $\frac{1}{2}$ 2-M5-F、SYJA7 $\frac{1}{2}$ 2-01-F
--------------	---

注) ブラケットは組付けられていません。

ブラケットAss'y品番	適用シリーズ
SYJ5000-13-3A	SYJA500
SYJ700-19-1A	SYJA700

※取付ビス付属

パイロット圧力範囲



△注意

ご使用前に必ずお読みください。
安全上のご注意につきましては後付50、
3・4・5ポート電磁弁/共通注意事項につ
きましてはP.3~9をご確認ください。

流量特性/質量表

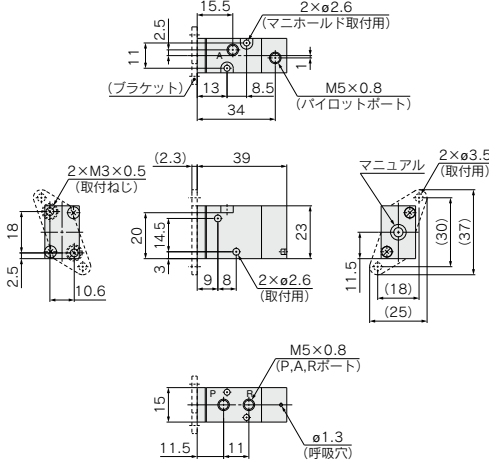
バルブ型式	切換方式	管接続口径	流量特性						パイロット接続口径	質量 g	
			1→2 (P→A)			2→3 (A→R)					
			C (dm ³ /(s·bar))	b	Cv	C (dm ³ /(s·bar))	b	Cv			
直接配管形	SYJA512-M5	N.C.	0.53	0.45	0.14	0.47	0.39	0.12	M5×0.8	34	
	SYJA522-M5	N.O.	0.66	0.45	0.18	0.66	0.45	0.18			
ベース配管形 (サブプレート付)	SYJA514-01	N.C.	1.2	0.41	0.32	1.1	0.46	0.32		64 (サブプレートなし34)	
	SYJA524-01	N.O.	1.3	0.37	0.33	1.2	0.48	0.34			
直接配管形	SYJA712-01	N.C.	2.8	0.43	0.77	2.5	0.51	0.76		M5×0.8	61
	SYJA722-01	N.O.	2.7	0.38	0.72	2.4	0.42	0.69			
ベース配管形 (サブプレート付)	SYJA714-01	N.C.	1/8	2.9	0.32	0.71	2.7	0.34	111 (サブプレートなし61)		
	SYJA714-02	N.C.	1/4	3.0	0.31	0.74	2.6	0.33			
	SYJA724-01	N.O.	1/8	2.8	0.21	0.70	2.3	0.45			
	SYJA724-02	N.O.	1/4	2.7	0.31	0.68	2.3	0.48			

注) ベース配管形のサブプレートなしの品番はSYJA5 $\frac{1}{2}$ 4、SYJA7 $\frac{1}{2}$ 4となります。

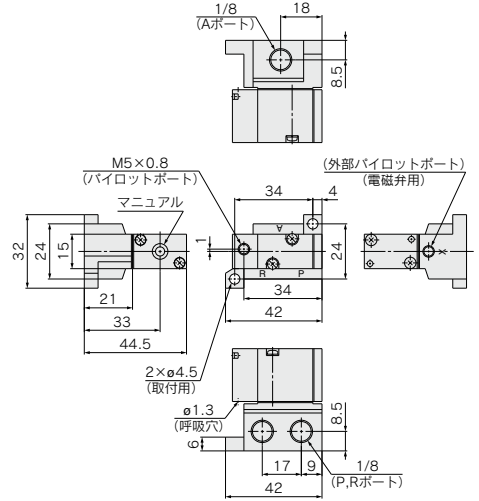
外形寸法図

SYJA500シリーズ

直接配管形：SYJA5□2-M5(-F)

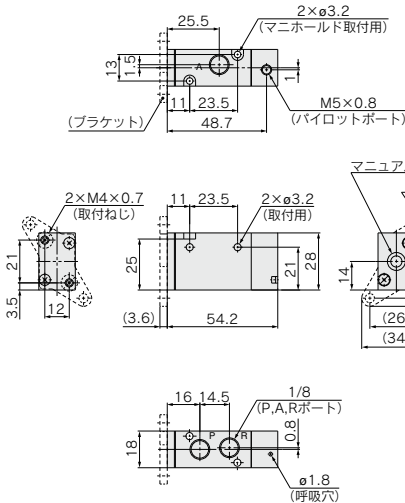


ベース配管形：SYJA5□4-01□

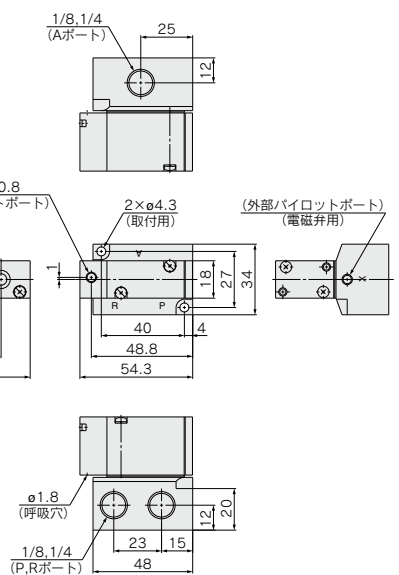


SYJA700シリーズ

直接配管形：SYJA7□2-01□(-F)



ベース配管形：SYJA7□4-01□



SYA
SYJA
VZA
VFA
VFRA
VPA4
SYJA
VZA
VTA
VGA
VPA
VPA3