

4・5ポートエアオペレートバルブ SYJA3000 Series

型式表示方法

直接配管形

SYJA3 1 20-M3-

ブラケット
無記号 | ブラケットなし
F | ブラケット付き

※ブラケットの詳細はP.1475をご参照ください。

ベース配管形 (4ポート)

SYJA3 2 30 (マニホールド専用)

ベース配管形 (5ポート)

SYJA3 2 40-

切換方式

1	2位置 シングル
2	2位置 ダブル
3	3位置 クローズドセンタ
4	3位置 エキゾーストセンタ
5	3位置 プレッチャセンタ

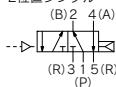
管接続口径

無記号	サブプレートなし M5ポート
M5	サブプレート付き

JIS記号

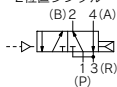
5ポート

2位置シングル

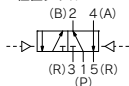


4ポート

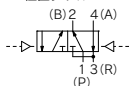
2位置シングル



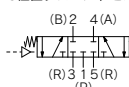
2位置ダブル



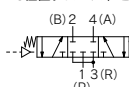
2位置ダブル



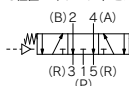
3位置クローズドセンタ



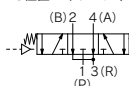
3位置クローズドセンタ



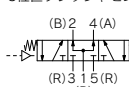
3位置エキゾーストセンタ



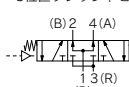
3位置エキゾーストセンタ



3位置プレッチャセンタ



3位置プレッチャセンタ



マニホールドベース型式表示方法

SYJ3000シリーズのマニホールドバルブと同一のマニホールドが用意されています。

SS5YJA3- SS5YJ3と同じように記入してください。(P.166参照)

※マニホールドするバルブおよびブランキングプレートAss'yはマニホールドベース型式と併記してご指示ください。

〈例〉

SS5YJA3-41-03-M5..... 1ヶ

* SYJA3140..... 1ヶ

* SYJA3240..... 1ヶ

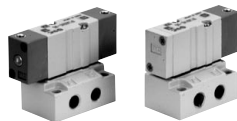
* SYJ3000-21-12A..... 1ヶ

↑ *印は組込み記号です。*印を搭載する電磁弁等の品番初めに付けてください。

△注意

ご使用前に必ずお読みください。
安全上のご注意につきましては後付50、3・4・5ポート電磁弁/共通注意事項につきましてはP.3~9をご確認ください。

仕様



ベース配管形



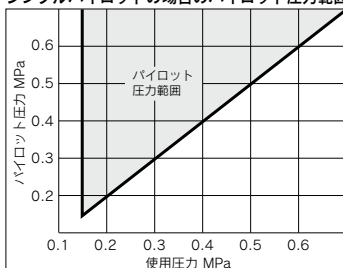
直接配管形

使用流体	空気	
使用圧力範囲 MPa	2位置シングル	0.15~0.7
	2位置ダブル	-100kPa~0.7
	3位置	-100kPa~0.7
注1) パイロット圧力範囲 MPa	2位置シングル	使用圧力~0.7
	2位置ダブル	0.1~0.7
	3位置	0.2~0.7
周囲温度および使用流体温度 °C	-10~60(ただし凍結なきこと。)	
給油	不要	
取付姿勢	自由	
注2) 耐衝撃/耐振動 m/s ²	300/50	

注1) シングルの場合は、リターン圧力を供給ポート{1(P)ポート}より導入し、作動する構造となっていますので、必ず供給ポートには、使用圧力範囲の圧力を供給してください。

注2) 耐衝撃：落下式衝撃試験機で主弁の軸方向および直角方向、パイロット信号ONおよびOFF時の各条件でそれぞれ1回試験したとき誤動作なし。(初期における値)
耐振動：45~2000Hz 1掃引、主弁の軸方向および直角方向、パイロット信号ONおよびOFF時の各条件で試験したとき誤動作なし。(初期における値)

シングルパイロットの場合のパイロット圧力範囲



ブラケット付

エアオペレートバルブ型式	SYJA3□20-M3-F
--------------	---------------

2位置ダブル、3位置のブラケットは組付られていません。

流量特性/質量表

バルブ型式	切換方式	管接続口径	パイロット接続口径	注3) 質量g	有効断面積 mm ²	流量特性注2)						
						1→4/2 (P→A/B)			4/2→5/3 (A/B→EA/EB)			
						C (dm ³ /s-bar)	b	Cv	C (dm ³ /s-bar)	b	Cv	
5ポートベース配管形 (サブプレート付)	2位置	シングル ダブル	M5×0.8	M3×0.5	-	0.9	0.46	0.36	0.12	0.46	0.35	0.12
	3位置	エキゾースト センタ	0.36	0.39			0.10	0.59 [0.40]	0.43 [0.33]	0.16 [0.11]		
											プレッシャ センタ	0.58 [0.32]
直接配管形	2位置	シングル ダブル	M3×0.5	M3×0.5	0.9	0.9	0.46	0.36	0.12	0.46	0.35	0.12
	3位置	エキゾースト センタ	0.36	0.39			0.10	0.59 [0.40]	0.43 [0.33]	0.16 [0.11]		
											プレッシャ センタ	0.58 [0.32]
注1) 4ポートベース配管形 (マニホールド専用)	2位置	シングル ダブル	-	M3×0.5	0.9	0.9	0.46	0.36	0.12	0.46	0.35	0.12
	3位置	エキゾースト センタ	0.36	0.39			0.10	0.59 [0.40]	0.43 [0.33]	0.16 [0.11]		
											プレッシャ センタ	0.58 [0.32]

注1) マニホールドベース専用。詳細はP.1474を参照ください。

注2) ()内はノーマル位置の場合

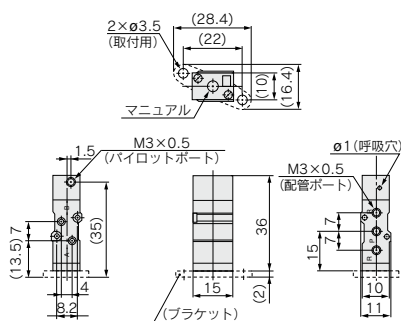
注3) ()内はサブプレートなしの値

注4) 5ポートベース配管形のサブプレートなしの型式はSYJA3□40となります。

SYJA3000 Series

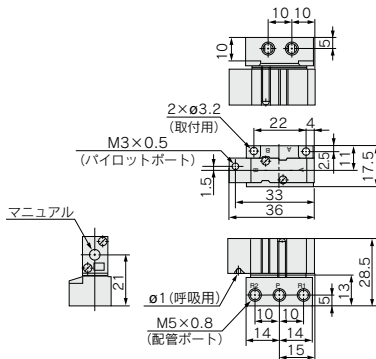
外形寸法図／直接配管形

2位置シングル：SYJA3120-M3(-F)

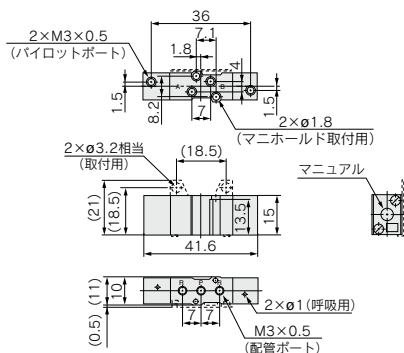


外形寸法図／ベース配管形

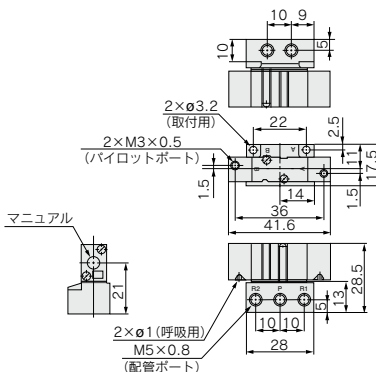
2位置シングル：SYJA3140-M5



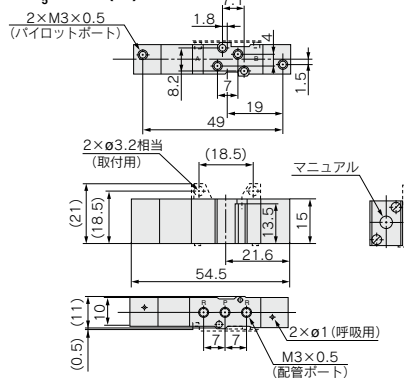
2位置ダブル：SYJA3220-M3(-F)



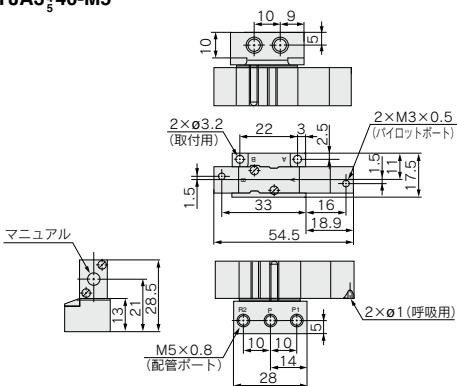
2位置ダブル：SYJA3240-M5



3位置クローズドセンタ・エキゾーストセンタ・プレッシャセンタ SYJA3320-M3(-F)



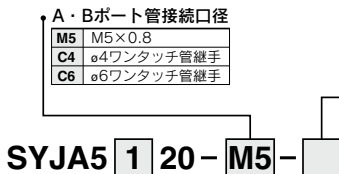
3位置クローズドセンタ・エキゾーストセンタ・プレッシャセンタ SYJA3340-M5



4・5ポートエアオペレートバルブ SYJA5000 Series

型式表示方法

直接配管形



A・Bポート管接続口径

M5	M5×0.8
C4	φ4ワンタッチ管継手
C6	φ6ワンタッチ管継手

ブラケット

無記号	ブラケットなし
F	ブラケット付き

※ブラケットは組付けられていません。
※2位置シングルのみです。

ベース配管形



切換方式

1	2位置 シングル
2	2位置 ダブル
3	3位置 クローズドセンタ
4	3位置 エキゾーストセンタ
5	3位置 プレッシュャセンタ

管接続口径

無記号	サブプレートなし
01	1/8 サブプレート付き

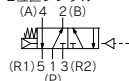
ねじ種類

無記号	Rc
F	G
N	NPT
T	NPTF

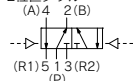
JIS記号

直接配管形

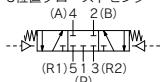
2位置シングル



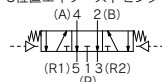
2位置ダブル



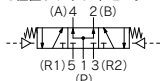
3位置クローズドセンタ



3位置エキゾーストセンタ

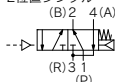


3位置プレッシュャセンタ

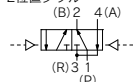


ベース配管形

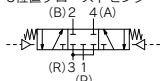
2位置シングル



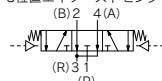
2位置ダブル



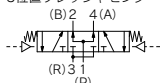
3位置クローズドセンタ



3位置エキゾーストセンタ



3位置プレッシュャセンタ



マニホールドベース型式表示方法

SYJ5000シリーズのマニホールドバルブと同一のマニホールドが用意されています。

SS5YJA5- SS5YJ5と同じように記入してください。(P.194参照)

※マニホールドするバルブおよびプランキングプレートAss'ylはマニホールドベース型と併記してご指示ください。

〈例〉

- SS5YJA5-42-03-01 1ヶ
- * SYJA5140 1ヶ
- * SYJA5240 1ヶ
- * SYJ5000-21-6A 1ヶ

↳ *印は組込み記号です。*印を搭載する電磁弁等の品番の初めに付けてください。

▲注意

ご使用前に必ずお読みください。
安全上のご注意につきましては後付50、3・4・5ポート電磁弁/共通注意事項につきましてはP.3~9をご確認ください。

SYA
SYJA
VZA
VFA
VFRA
VPA4
SYJA
VZA
VTA
VGA
VPA
VPA3

SYJA5000 Series



ベース配管形



直接配管形

仕様

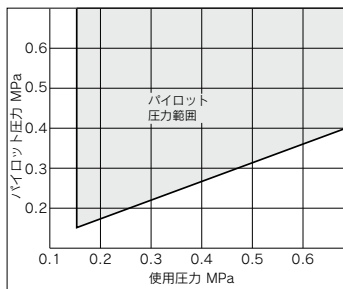
使用流体	空気	
使用圧力範囲 MPa	2位置シングル	0.15~0.7
	2位置ダブル	-100kPa~0.7
	3位置	-100kPa~0.7
注1) パイロット圧力範囲 MPa	2位置シングル	(0.4×P+0.1)~0.7 P:使用圧力
	2位置ダブル	0.1~0.7
	3位置	0.15~0.7
周囲温度および使用流体温度 ℃	-10~60(ただし凍結なきこと。)	
給油	不要	
取付姿勢	自由	
注2) 耐衝撃/耐振動 m/s ²	300/50	

注1) シングルの場合は、リターン圧力を供給ポート[1(P)ポート]より導入し、作動する構造となっていますので、必ず供給ポートには、使用圧力範囲の圧力を供給してください。

注2) 耐衝撃：落下式衝撃試験機で主弁の軸方向および直角方向、パイロット信号ONおよびOFF時の各条件でそれぞれ1回試験したとき誤動作なし。(初期における値)

耐振動：45~2000Hz 1掃引、主弁の軸方向および直角方向、パイロット信号ONおよびOFF時の各条件で試験したとき誤動作なし。(初期における値)

シングルパイロットの場合のパイロット圧力範囲



ブラケット付

エアオペレート バルブ型式	SYJA5120-M5-F
------------------	---------------

ブラケットは組付けられていません。

ブラケット Ass'y	SYJ5000-13-3A
----------------	---------------

組付ビス付属

流量特性／質量表

バルブ型式	切換方式	管接続口径	流量特性注1)						パイロット 接続口径	注2) 質量g								
			1→4/2(P→A/B)			4/2→5/3(A/B→EA/EB)												
			C [dm ³ / (s·bar)]	b	Cv	C [dm ³ / (s·bar)]	b	Cv										
直接配管形	2位置	シングル ダブル	M5×0.8	0.47	0.41	0.13	0.47	0.41	0.13	M5×0.8	34							
											クローズド センタ	0.49	0.44	0.13	0.44	0.40	0.12	38
											エキゾースト センタ	0.46	0.37	0.12	0.47 [0.39]	0.43 [0.35]	0.13 [0.10]	48
	3位置	プレッシャ センタ		0.49 [0.39]	0.51 [0.38]	0.14 [0.10]	0.45	0.42	0.12		41							
				シングル ダブル	0.69	0.39	0.18	0.44	0.39		0.12	45						
				クローズド センタ	0.69	0.40	0.19	0.43	0.40		0.12	55						
3位置	エキゾースト センタ	0.56	0.40	0.15	0.41 [0.41]	0.37 [0.37]	0.10 [0.11]	41										
		プレッシャ センタ	0.57 [0.41]	0.40 [0.37]	0.15 [0.10]	0.41	0.37		0.10									
		シングル ダブル	0.70	0.36	0.19	0.47	0.40		0.12									
直接配管形	2位置	シングル ダブル	A、Bポート :C4 (ø4フタタッチ 管継手)	0.72	0.37	0.19	0.44	0.34	0.12	M5×0.8	41							
											クローズド センタ	0.67	0.54	0.19	0.41 [0.41]	0.38 [0.38]	0.11 [0.11]	45
											エキゾースト センタ	0.82 [0.44]	0.41 [0.39]	0.23 [0.12]	0.41	0.36	0.11	55
	3位置	プレッシャ センタ		0.79	0.21	0.19	0.83	0.32	0.21		M5×0.8	68(34)						
				シングル ダブル	0.80	0.28	0.18	0.86	0.34			0.20	72(38)					
				クローズド センタ	0.71	0.26	0.18	1.1 [0.60]	0.24 [0.44]			0.26 [0.18]	82(48)					
3位置	エキゾースト センタ	0.99 [0.47]	0.29 [0.38]	0.24 [0.12]	0.72	0.38	0.18											
		プレッシャ センタ																
		シングル ダブル																

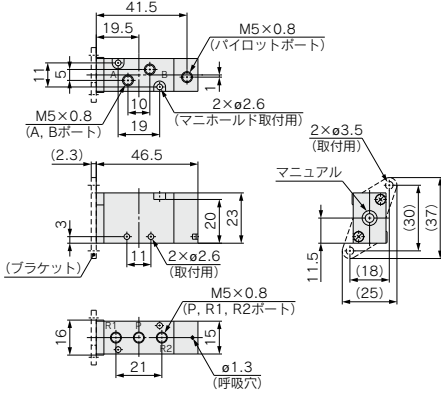
注1) []はノーマル位置の場合

注2) ()内はサブプレートなしの値。

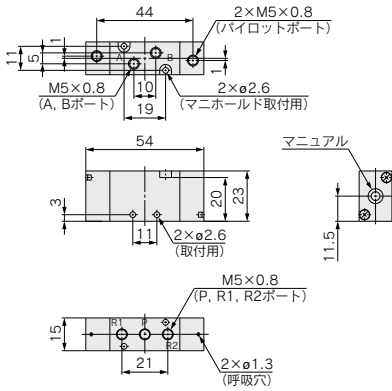
注3) 5ポートベース配管形のサブプレートなしの型式はSYJA5□40となります。

外形寸法図／直接配管形

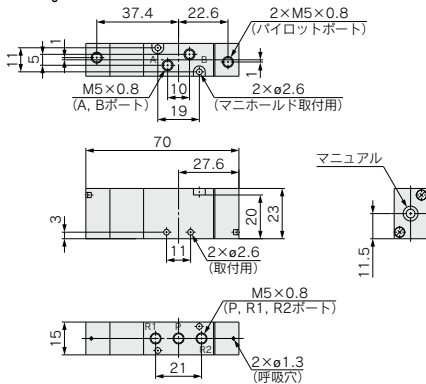
2位置シングル：SYJA5120-M5(-F)



2位置ダブル：SYJA5220-M5

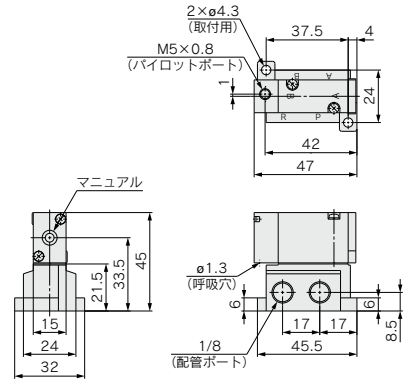


3位置クローズセンタ.エキゾーストセンタ.プレッシャセンタ：SYJA5₃20-M5

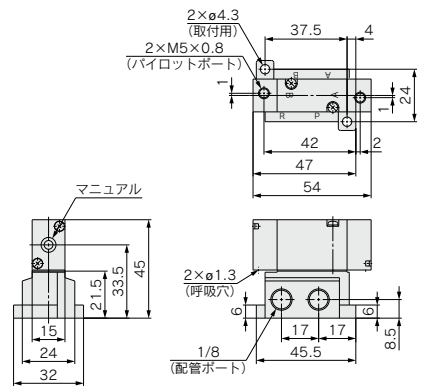


外形寸法図／ベース配管形

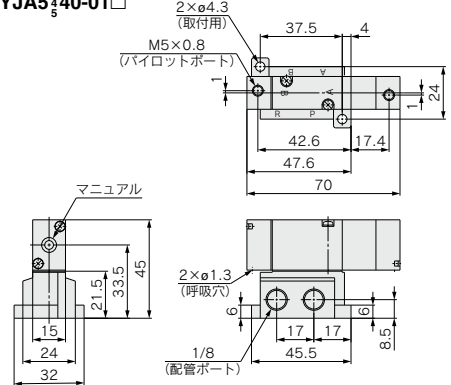
2位置シングル：SYJA5140-01□



2位置ダブル：SYJA5240-01□



3位置クローズセンタ.エキゾーストセンタ.プレッシャセンタ：SYJA5₃40-01□



SYA
SYJA
VZA
VFA
VFRA
VPA4
SYJA
VZA
VTA
VGA
VPA
VPA3

4・5ポートエアオペレートバルブ

SYJA7000 Series

型式表示方法

A・Bポート管接続口径

01	1/8
C6	φ6ワンタッチ管継手
C8	φ8ワンタッチ管継手

ブラケット

無記号	ブラケットなし
F	ブラケット付き

※ブラケットは組付けられています。
※ブラケットの後付けはできません。
※2位置シングルのみです。

直接配管形

SYJA7 1 20-01 □ - □

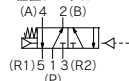
ベース配管形

SYJA7 2 40- □ - □

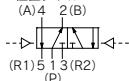
JIS記号

直接配管形

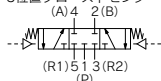
2位置シングル



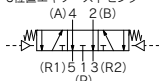
2位置ダブル



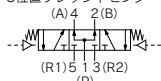
3位置クローズドセンタ



3位置エキゾーストセンタ

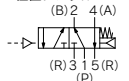


3位置プレッシャセンタ

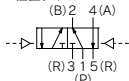


ベース配管形

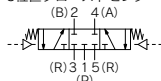
2位置シングル



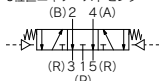
2位置ダブル



3位置クローズドセンタ



3位置エキゾーストセンタ



3位置プレッシャセンタ



切換方式

1	2位置シングル
2	2位置ダブル
3	3位置クローズドセンタ
4	3位置エキゾーストセンタ
5	3位置プレッシャセンタ

管接続口径

無記号	サブプレートなし
01	1/8 サブプレート付
02	1/4 サブプレート付

ねじ種類

無記号	Rc
F	G
N	NPT
T	NPTF

マニホールドベース型式表示方法

SYJ7000シリーズのマニホールドバルブと同一のマニホールドが用意されています。

SS5YJA7- [SS5YJ7と同じように記入してください。] (P.226参照)

※マニホールドするバルブおよびプランキングプレートAss'yはマニホールドベース型式と併記してご指示ください。

〈例〉

SS5YJA7-41-03-01 ……1ヶ
 * SYJA7140 ……1ヶ
 * SYJA7240 ……1ヶ
 * SYJ7000-21-1A ……1ヶ

↳ *印は組込み記号です。*印を搭載する電磁弁等の品番の初めに付けてください。

△注意

ご使用前に必ずお読みください。
 安全上のご注意につきましては後付50、3・4・5ポート電磁弁/共通注意事項につきましてはP.3~9をご確認ください。

仕様



ベース配管形



直接配管形

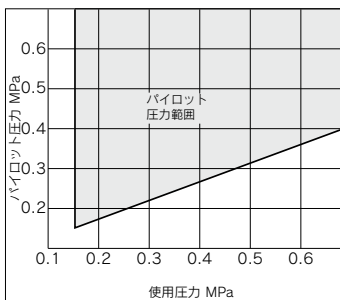
使用流体		空気
使用圧力範囲 MPa	2位置シングル	0.15~0.7
	2位置ダブル	-100kPa~0.7
	3位置	-100kPa~0.7
注1) パイロット圧力範囲 MPa	2位置シングル	(0.4×P+0.1)~0.7 P:使用圧力
	2位置ダブル	0.1~0.7
	3位置	0.15~0.7
周囲温度および使用流体温度 ℃		-10~60(ただし凍結なきこと。)
給油		不要
取付姿勢		自由
注2) 耐衝撃/耐振動 m/s ²		300/50

注1) シングルの場合は、リターン圧力を供給ポート{1(P)ポート}より導入し、作動する構造となっていますので、必ず供給ポートには、使用圧力範囲の圧力を供給してください。

注2) 耐衝撃：落下式衝撃試験機で主弁の軸方向および直角方向、パイロット信号ONおよびOFF時の各条件でそれぞれ1回試験したとき誤動作なし。(初期における値)

耐振動：45~2000Hz 1掃引、主弁の軸方向および直角方向、パイロット信号ONおよびOFF時の各条件で試験したとき誤動作なし。(初期における値)

シングルパイロットの場合のパイロット圧力範囲



ブラケット付

エアオペレートバルブ型式	SYJA7120-01-F
--------------	---------------

ブラケットは専用ボディとなるために必ずブラケット付で発注、ご使用ください。

SYA

SYJA

VZA

VFA

VFRA

VPA4

SYJA

VZA

VTA

VGA

VPA

VPA3

SYJA7000 Series

流量特性／質量表

バルブ型式		切換方式		管接続口径	流量特性 ^{注2)}					パイロット 接続口径	質量 ^{注3)} g			
					1→4/2(P→A/B)			4/2→5/3(A/B→EA/EB)						
					C(dm ³ / s·bar)	b	Cv	C(dm ³ / s·bar)	b			Cv		
直接配管形	SYJA7□20-01	2位置	シングル	1/8	2.2	0.36	0.58	2.4	0.34	0.63	M5×0.8	71		
			ダブル									72		
		3位置	クローズド センタ		1.8	0.37	0.45	2.0	0.35	0.49		82		
			エキゾースト センタ		1.2	0.50	0.34	3.0 [1.3]	0.35 [0.52]	0.73 [0.39]				
	プレッシャ センタ	3.0	0.37		0.78	1.8	0.37	0.45	82					
		[0.83]	[0.50]		[0.25]									
	SYJA7□20-C6	2位置	シングル		A、Bポート : C6 (ø6ワンタッチ 管継手) P、Rポート : 1/8	1.6	0.33	0.4	2.2	0.32		0.53	M5×0.8	82
			ダブル											83
		3位置	クローズド センタ	1.4		0.27	0.35	1.9	0.33	0.49	93			
			エキゾースト センタ	1.1		0.37	0.27	2.5 [1.3]	0.32 [0.54]	0.61 [0.38]				
	プレッシャ センタ	1.8	0.36	0.45		1.6	0.30	0.39	82					
		[0.78]	[0.40]	[0.22]										
SYJA7□20-C8	2位置	シングル	A、Bポート : C8 (ø8ワンタッチ 管継手) P、Rポート : 1/8	2.0		0.39	0.52	2.3	0.34	0.61	M5×0.8	82		
		ダブル										83		
	3位置	クローズド センタ		1.7	0.35	0.42	2.0	0.29	0.49	93				
		エキゾースト センタ		1.2	0.38	0.33	2.6 [1.3]	0.35 [0.49]	0.67 [0.38]					
プレッシャ センタ	1.9	0.57		0.59	1.7	0.39	0.42	82						
	[0.86]	[0.46]		[0.25]										
ベース配管形 (サブプレート付き)	SYJA7□40-01	2位置		シングル	1/8 ^{注1)}	2.3	0.45	0.57	2.8	0.37		0.71	M5×0.8	151(71)
				ダブル										152(72)
		3位置	クローズド センタ	1.9		0.36	0.48	2.1	0.46	0.57	162(82)			
			エキゾースト センタ	1.2		0.48	0.35	3.4 [1.3]	0.36 [0.57]	0.86 [0.41]				
	プレッシャ センタ	3.3	0.43	0.78		2.1	0.45	0.56	151(71)					
		[0.85]	[0.54]	[0.25]										
	SYJA7□40-02	2位置	シングル	1/4 ^{注1)}		2.3	0.41	0.61	2.9	0.35	0.74	M5×0.8		152(72)
			ダブル											151(71)
		3位置	クローズド センタ		1.9	0.46	0.50	2.2	0.44	0.60	162(82)			
			エキゾースト センタ		1.3	0.45	0.35	3.7 [1.4]	0.27 [0.56]	0.87 [0.43]				
	プレッシャ センタ	3.6	0.23		0.84	2.1	0.47	0.58	152(72)					
		[0.83]	[0.55]		[0.25]									

注1) P、A、Bポートが1/8の場合もR1、R2ポートは1/4。

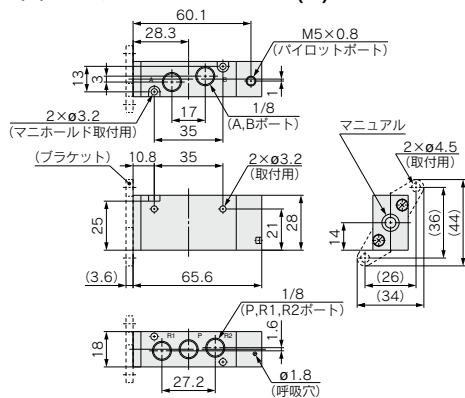
注2) []はノーマル位置の場合。

注3) ()内はサブプレートなしの値。

注4) ベース配管形のサブプレートなしの型式はSYJA7□40となります。

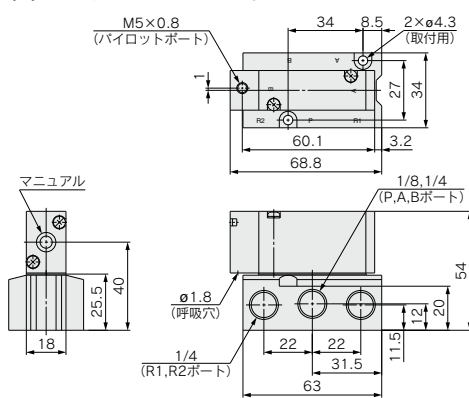
外形寸法図／直接配管形

2位置シングル：SYJA7120-01□(-F)

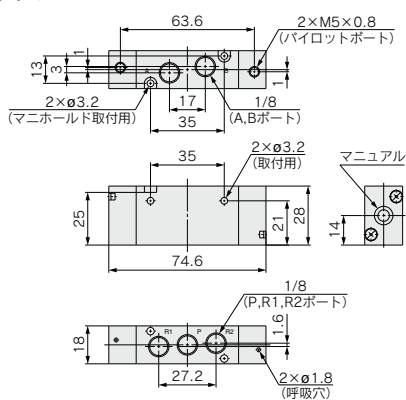


外形寸法図／ベース配管形

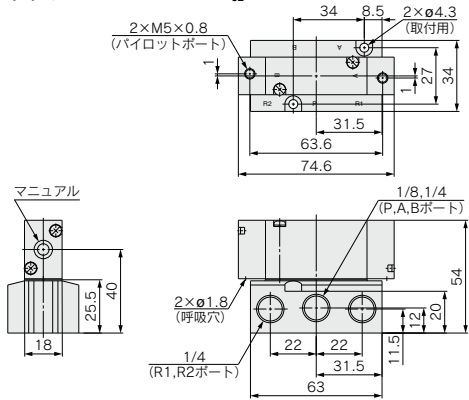
2位置シングル：SYJA7140-02□



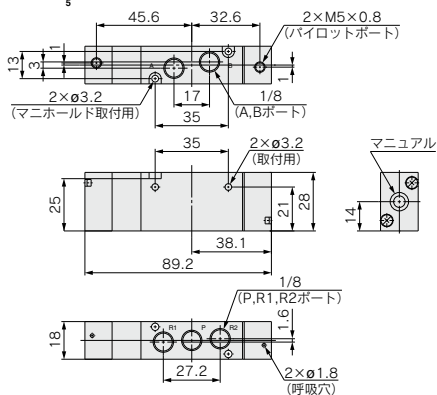
2位置ダブル：SYJA7220-01□



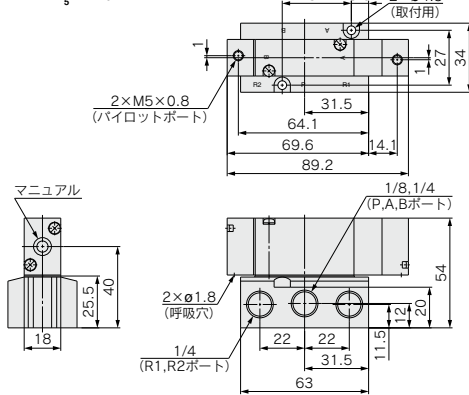
2位置ダブル：SYJA7240-02□



3位置クローズセンタ・エキゾーストセンタ・プレッシャセンタ
SYJA7₅ 20-01□



3位置クローズセンタ・エキゾーストセンタ・プレッシャセンタ
SYJA7₅ 40-02□



SYA
SYJA
VZA
VFA
VFRA
VPA4
SYJA
VZA
VTA
VGA
VPA
VPA3