

難燃性 (UL-94規格 V-0相当) ワンタッチ管継手付スピードコントローラ エルボタイプ

AS Series

コンパクト・軽量で
優れた流量特性

チューブ取付方向が
360°自由自在

適用チューブサイズ

●ミリサイズ
ø6, ø8, ø10, ø12

最高使用圧力
1MPaまで使用可能

適用チューブ材質

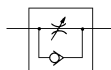
FR2層、FRソフトナイロン

標準にてシール付

エルボタイプ



JIS記号



ボディの流れ方向の記号の表示

	メータアウト形	メータイン形
表示記号		
記号		

型式

エルボタイプ	管接続口径	適用チューブ外径(mm)			
		6	8	10	12
AS12□1F-M5-□W2	M5	●			
AS22□1F-01-□W2	R1/8	●	●	●	
AS22□1F-02-□W2	R1/4	●	●	●	
AS32□1F-02-□W2	R1/4	●	●	●	●
AS32□1F-03-□W2	R3/8	●	●	●	●
AS42□1F-04-□W2	R1/2			●	●

注1) メータアウト形、メータイン形の外觀識別
ロックナットで識別します。メータアウト形は亜鉛クロメート、メータイン形は黒色亜鉛クロメートとなっています。
注2) ●印は標準品にて黄銅部品が無電解ニッケルめっき付(N仕様)となります。

仕様

使用流体	空気
保証耐圧力	1.5MPa
最高使用圧力	1MPa
最低使用圧力	0.1MPa
周囲温度および使用流体温度	-5~60°C (凍結なきこと)
注) 適用チューブ材質	FR2層、FR3層、FRソフトナイロン、ナイロン、ソフトナイロン、ポリウレタン

注) チューブの最高使用圧力にご注意ください。
(詳細はP.483, 484をご参照ください。)

流量および音速コンダクタンス

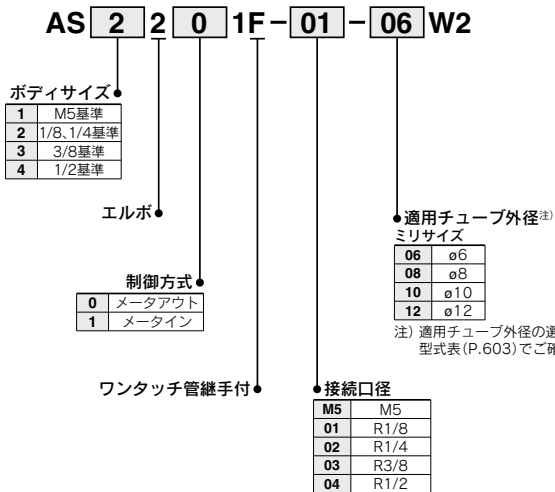
型式	AS12□1F-M5		AS22□1F-01		AS22□1F-02		AS32□1F		AS42□1F	
	ø6	ø6, ø8, ø10	ø6	ø8, ø10	ø6	ø8	ø10, ø12	ø10	ø12	
チューブ外径 (mm)	ø6	ø6, ø8, ø10	ø6	ø8, ø10	ø6	ø8	ø10, ø12	ø10	ø12	
制御流れ	流量L/min (ANR)	100	230	390	460	660	790	920	1580	1710
自由流れ	音速コンダクタンス dm ³ /(s·bar)	0.28	0.64	1.1	1.3	1.8	2.2	2.6	4.4	4.8
臨界圧力比	制御流れ	0.2	0.25	0.3	0.25		0.25		0.25	
	自由流れ	0.4	0.2	0.3	0.2		0.2		0.3	

注) 流量は圧力0.5MPa、温度20°Cの値です。

△注意

ご使用前に必ずお読みください。
安全上のご注意につきましては後付50、駆動制御機器/共通注意事項につきましてはP.543~546をご確認ください。

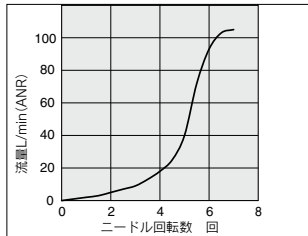
型式表示方法



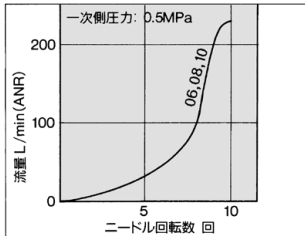
ニードル弁／流量特性

注) 流量特性は代表値となります。

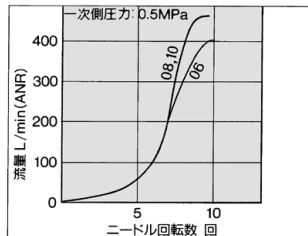
AS1201F-M5、AS1211F-M5



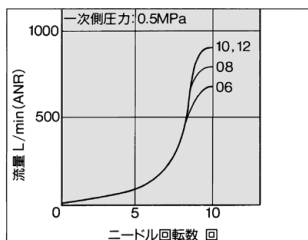
AS2201F-01、AS2211F-01



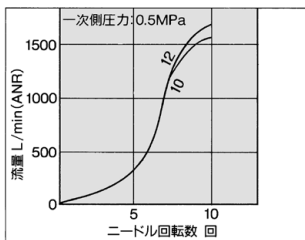
AS2201F-02、AS2211F-02



AS3201F、AS3211F

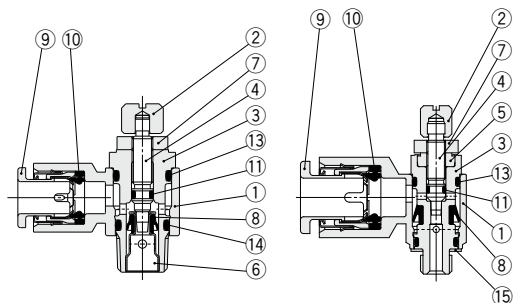


AS4201F、AS4211F

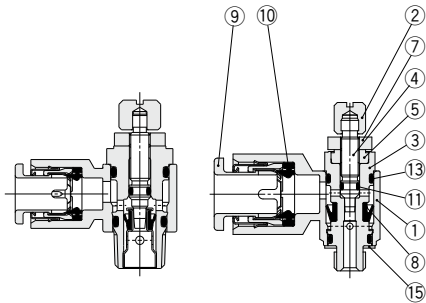


構造図

メータアウトタイプ
M5タイプ

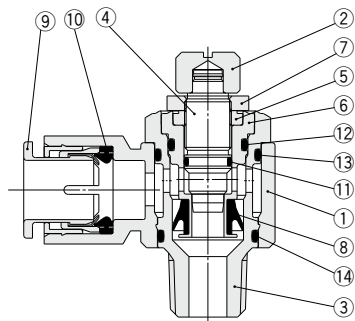


メータインタイプ
M5タイプ

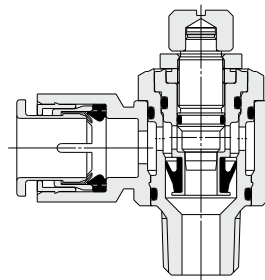


AS32□1F-02

メータアウトタイプ AS3201F-02



メータインタイプ AS3211F-02



AS-F
TMH
ASD
AS
AS-FE
KE
AS-FG
AS-FP
AS-FM
AS-D
AS-T
ASP
ASN
AQ
ASV
AK
VCHC
ASR
ASQ

構成部品

番号	名称	材質	備考
1	ボディ A	難燃PBT	
2	ハンドル	黄銅	無電解ニッケルめっき
3	ボディ B	黄銅	無電解ニッケルめっき
4	ニードル	黄銅	無電解ニッケルめっき
5	ニードルガイド	黄銅	無電解ニッケルめっき
6	シートリング	黄銅	注1)
7	ロックナット	鋼	メータアウト 亜鉛クロメート メータイン 黒色亜鉛クロメート
8	Uパッキン	HNBR	
9	カセット	—	
10	パッキン	NBR	
11	Oリング	NBR	
12	Oリング	NBR	
13	Oリング	NBR	
14	Oリング	NBR	
15	ガスケット	SUS/NBR	

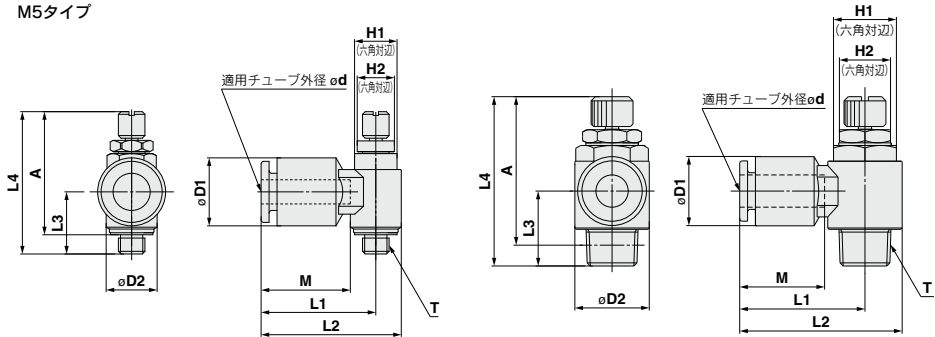
注1) AS22□1F、AS32□1Fのみ無電解ニッケルめっきとなります。

AS Series



エルボタイプ

M5タイプ



ミリサイズ

型式	適用チューブ外径 od	T	H1	H2	D1	D2	L1	L2	L3	L4 ^{注1)}		A ^{注2)}		M	質量 g
										MAX.	MIN.	MAX.	MIN.		
AS12□1F-M5-06W2	6	M5×0.8	8	6	11.6	9.6	18.1	22.9	11.7	28.8	26	25.2	22.4	13.5	9
AS22□1F-01-06W2	6	R1/8	12	10	13.2	14.2	23.9	31	13.4	36.4	31.4	33.3	28.3	17	19
AS22□1F-01-08W2	8				15.2		25.3	32.4						18.5	21
AS22□1F-01-10W2	10	R1/4	17	12	18.5	18.5	32.1	39.2	15.2	41.1	36.1	35.6	30.6	21	23
AS22□1F-02-06W2	6				13.2		25.2	34.4	17.7					34	
AS22□1F-02-08W2	8				15.2		27.2	36.4	18.3					36	
AS22□1F-02-10W2	10				18.5		35.3	44.5	18.3					38	
AS32□1F-02-06W2	6	R1/4	19	14	13.2	23	27.8	39.3	21.3	49.9	44.9	44.4	39.4	17	63
AS32□1F-02-08W2	8				15.2		29.5	41						18.5	65
AS32□1F-02-10W2	10				18.5		31.5	43.1						21	67
AS32□1F-02-12W2	12				20.9		32.8	44.3						22	69
AS32□1F-03-06W2	6	R3/8	19	14	13.2	23	27.8	39.3	19.8	47.4	42.4	42.4	37.4	17	58
AS32□1F-03-08W2	8				15.2		29.5	41						18.5	60
AS32□1F-03-10W2	10				18.5		31.5	43.1						21	62
AS32□1F-03-12W2	12				20.9		32.8	44.3						22	64
AS42□1F-04-10W2	10	R1/2	24	17	18.5	28.6	33.6	47.9	24.5	58.7	51.2	51.4	43.9	21	101
AS42□1F-04-12W2	12				20.9		35.2	49.5						22	107

注1) 参考寸法

注2) ねじのねじ込み後の参考寸法