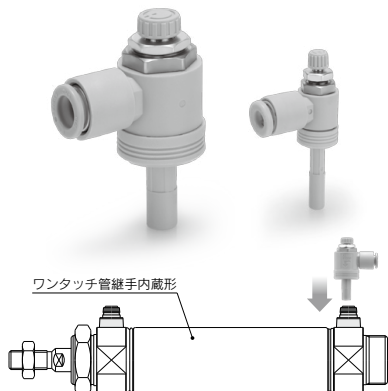


ワンタッチ管継手付スピードコントローラ プラグインタイプ

AS□□□□P Series

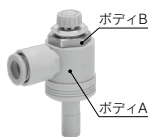
- ワンタッチ管継手に
ダイレクト装着が可能!
- 工具不要で取付け工数削減に貢献



⚠警告

①ボディAは常時回転する場所では使用しないでください。

ボディAもしくは継手部が破損する場合があります。

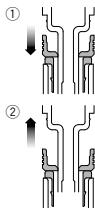


⚠注意 ワンタッチ管継手からの離脱方法について

リリースリングは上下にスライドします。抜け防止機構により、リリースリングはボディAからははずれません。



- ①リリースリングを下にスライドさせ、リリースプッシュを十分に押込みます。
- ②その状態を保ち、スピードコントローラ本体を上へ引上げます。
- ③リリースリングから指を離し、ワンタッチ管継手からスピードコントローラを取外してください。



型式

型式		ロッドおよび適用チューブ外径			
メータアウト形	メータイン形	φ4	φ6	φ8	φ10
AS1000P-04-04	AS1010P-04-04	●	—	—	—
AS2000P-04-04	AS2010P-04-04	●	—	—	—
AS2000P-06-06	AS2010P-06-06	—	●	—	—
AS2500P-06-06	AS2510P-06-06	—	●	—	—
AS3000P-08-08	AS3010P-08-08	—	—	●	—
AS3000P-10-10	AS3010P-10-10	—	—	—	●

(メータアウト形、メータイン形の外観識別)
ロックナットで識別します。メータアウト形は垂鉛クロメート(ロックナット丸形は無電解ニッケルめっき)、メータイン形は黒色垂鉛クロメートとなっています。

仕様

使用流体	空気
保証耐圧力	1.5MPa
最高使用圧力	1MPa
最低使用圧力	0.1MPa
周囲温度および使用流体温度	-5~60℃(凍結なきこと)
適用チューブ材質	ナイロン、ソフトナイロン、ポリウレタン

流量および音速コンダクタンス

型式	AS10□0P	AS20□0P	AS25□0P	AS30□0P		
ロッド・チューブ外径 ミリサイズ	φ4	φ4	φ6	φ6	φ8	φ10
制御流れ	100	130	230	290	660	920
自由流れ	—	—	—	—	—	—
流量 L/min (ANR)	0.28	0.36	0.64	0.8	1.8	2.6
音速コンダクタンス dm ³ /(s·bar)	0.2	0.2	0.2	0.2	0.2	0.2
臨界	0.25	0.25	0.25	0.25	0.25	0.25
圧力比	—	—	—	—	—	—
自由流れ	—	—	—	—	—	—

注) 流量は圧力0.5MPa、温度20℃の値です。

型式表示方法

AS 20 0 0 P - 06 - 06 - □

ボディサイズ ●

10	M5基準
20	O1基準
25	O2基準
30	O3基準

●ロッド外径一適用チューブ外径

04-04	φ4-φ4
06-06	φ6-φ6
08-08	φ8-φ8
10-10	φ10-φ10

制御方式 ●

0	メータアウト制御
1	メータイン制御

ロックナットオプション ●

無記号	ロックナット六角
J	ロックナット丸形

プラグインタイプ ●

AS-F

TMH

ASD

AS

AS-FE

KE

AS-FG

AS-FP

AS-FM

AS-D

AS-T

ASP

ASN

AQ

ASV

AK

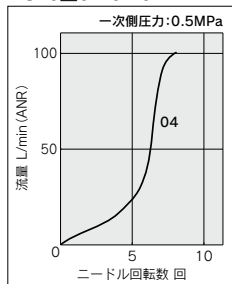
VCHC

ASR

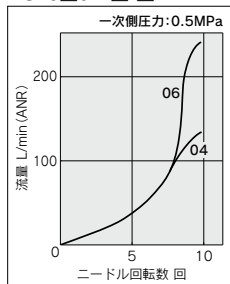
ASQ

ニードル弁／流量特性

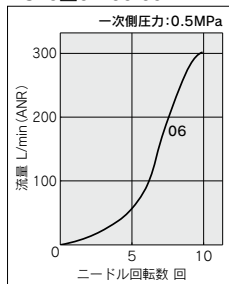
AS10□0P-04-04



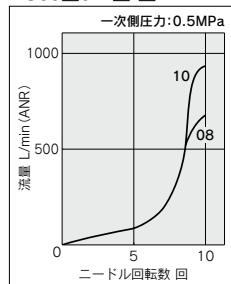
AS20□0P-□-□



AS25□0P-06-06



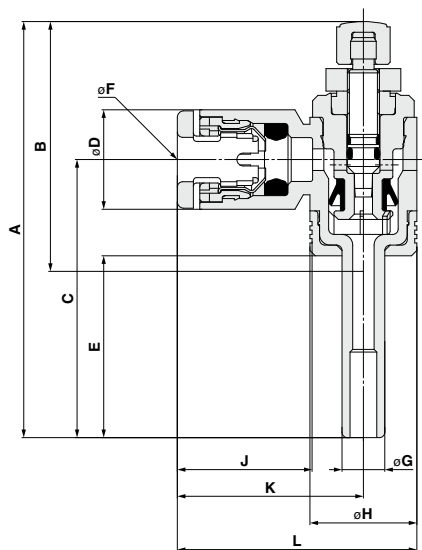
AS30□0P-□-□



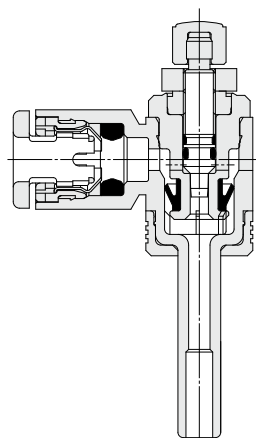
注) グラフ内流量特性上の数字は適用チューブ外径の品番記号を示します。

外形寸法図

メータアウト形



メータイン形



型式	A		B		C	øD	E	øF	øG	øH	J	K	L
	MIN	MAX	MIN	MAX									
AS10□0P-04-04	38.9	41.7	23.9	26.7	26	9.3	17	4	4	10	12.7	17.4	22.4
AS20□0P-04-04	46.4	51.4	31.4	36.4	30	9.3	17.1	4	4	13.6	12.7	18.9	25.7
AS20□0P-06-06	47.3	52.3	31.3	36.3	30	11.6	18	6	6	13.6	13.5	19.9	26.7
AS25□0P-06-06	49.6	54.6	33.6	38.6	32	12.8	18	6	6	17	16.8	24.1	32.6
AS30□0P-08-08	55.5	60.5	37	42	36	15.2	19	8	8	22	18.5	27	38
AS30□0P-10-10	58.5	63.5	37.5	42.5	39	18.5	22	10	10	22	21	30.5	41.5