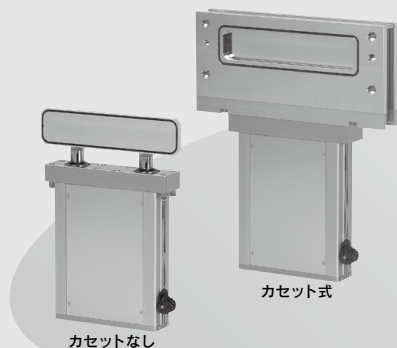
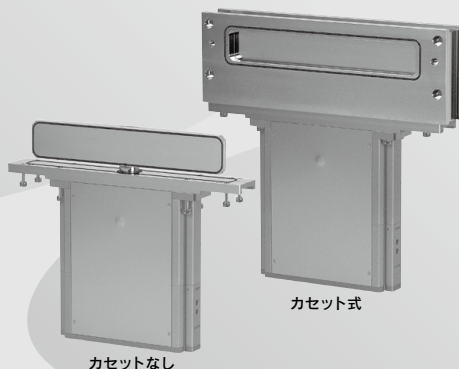


スリットバルブ

XGT Series



200mmウエハ対応タイプ



300mmウエハ対応タイプ

■ 低発塵

Lモード

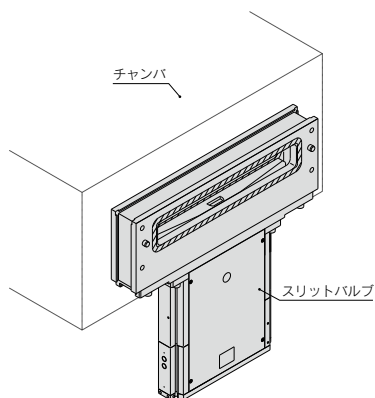
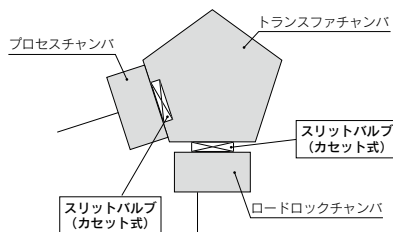
■ エンドロック機構付

非常停止時のゲート開状態、および閉状態の保持が可能。

■ 寿命200万回

※当社ライフ条件による。

半導体装置などにおける、ロードロックチャンバとトランスファーチャンバおよびトランスファーチャンバとプロセスチャンバ間との仕切り弁に適しています。



XLA

XL□

XL□Q

XM□

XY□

D-□

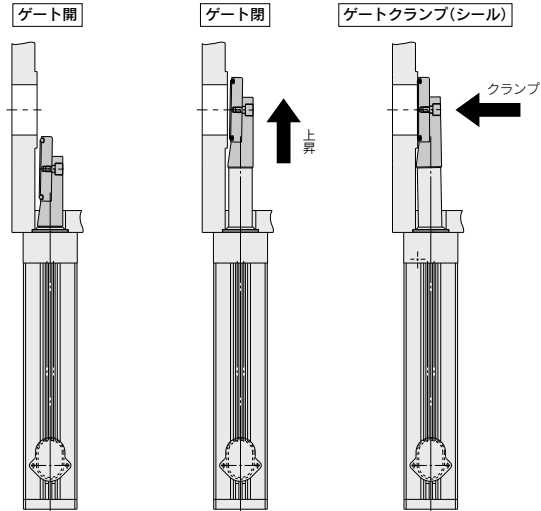
XSA

XVD

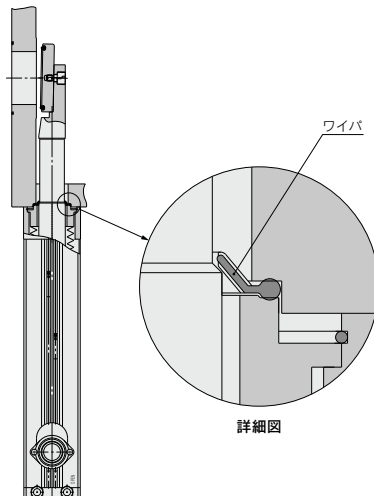
XGT

CYV

Lモーション構造 ゲート上昇・下降の直線動作とゲート開閉のクランプ動作の2段動作構造。



ベローズ保護構造採用 ワイパを採用する事により、ウエハ破損等による異物侵入低減。



スリットバルブ XGT Series

RoHS

型式表示方法

XGT 22 2 - 46236 - 1 C

高真空
スリットバルブ

バルブサイズ

記号	軸数	対応ウエハサイズ
22	2軸 ベローズ	200mm
31	1軸 ベローズ	300mm

オートスイッチ
およびコネクタ(下表参照)

ゲートOリング材質

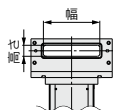
記号	材質
1	FKM
2	Kalrez® 4079

※Kalrez® は米国デュポン社、デュボン(株)または関連会社の登録商標です。

開口窓寸法

記号	高さ×幅(mm)	対応ウエハサイズ
32222 ^{注)}	32×222	200mm
46236	46×236	200mm
50336	50×336	300mm

注) カセット式ハーフメスクおよびカセット式フルメスクの設定はありません。



バルブ形式

記号	バルブ形式			
	1	2	3	4
カセットなし				
対応ウエハサイズ	200mm 300mm	● ●	● ●	● —

Order Made

オーダーメイド仕様
(詳細はP.534をご参照ください。)

カセットなし



200mmウエハ対応タイプ



300mmウエハ対応タイプ

カセット式



200mmウエハ対応タイプ



300mmウエハ対応タイプ

オートスイッチおよびコネクタ表

記号	オートスイッチ	コネクタ
無記号	なし	—
A		リード線: 0.5m(コネクタなし)
C	D-A93 (開閉2ヶ付)	マルチコネクタ付 ^{注1)} (C016 30C006 10012: AMP製)
F		Dサブコネクタ付 ^{注2)} (CDE-9PF05: ヒロセ電機製)

注1) 接続コネクタ(メス形)はAMP製C016 30D006 10012のご使用を推奨します。

注2) 接続コネクタ(メス形)はヒロセ電機製CDE-9SF05のご使用を推奨します。

XLA

XL□

XL□Q

XM□

XY□

D-□

XSA

XVD

XGT

CYV

仕様

型式		XGT22□-32222	XGT22□-46236	XGT31□-50336
ウエハサイズ mm		200		300
開口窓寸法(高さ×幅) mm		32×222	46×236	50×336
軸数		2		1
使用環境圧力 ^{注1)} Pa(abs)		大気圧~10 ⁻⁶		
作動差圧 kPa		4以下		
操作圧力 MPa(G)		0.45~0.6		
内部リーク ^{注2)} Pa・m ³ /s	Oリング: FKM	6.5×10 ⁻¹⁰		
	Oリング: Kalrez [®]	6.5×10 ⁻⁹		
逆圧時内部リーク ^{注2)} Pa・m ³ /s [逆圧力: 0.1MPa(abs)以下]	Oリング: FKM	6.5×10 ⁻⁸		
	Oリング: Kalrez [®]	6.5×10 ⁻⁷		
外部リーク ^{注2)} Pa・m ³ /s		6.5×10 ⁻¹¹		
使用温度 ^{注3)} °C	ゲート部	5~150		
	アクチュエータ部	5~60		
使用流体		不活性ガス		
作動時間 ^{注4)} s		0.6~1		
主な真空部材質	シール材	FKM, Kalrez [®] 4079(オプション) ^{注6)}		
	ベローズ	AM350		
	ゲート	A6063		
	ボディ	A5052		
	ボンネット	A5052		
	その他	SUS304		
排気方向		自由		
取付方向		垂直		
操作ポート接続口径		M5×0.8		Rc1/8
エンドロック機構		開閉位置ロック機構付 ^{注5)}		
シリンダ容積 L		0.12	0.2	
質量 kg	カセットなし	8	14	
	カセット式:スタンダード	12	20	
	カセット式:ハーフメスク	—	12	20
	カセット式:フルメスク	—	11	—

注1) 絶対圧

注2) 常時時値: ガス透過を除きます。

注3) ゲート部が60°Cを超える場合は、アクチュエータ部の使用温度範囲を超えてしまうことがありますので、その際はアクチュエータ部を冷却してください。

注4) 切換弁を切換後に、ゲート閉状態からゲート開状態まで、およびゲート開状態からゲート閉状態までの時間を示します。

注5) ゲートクランプ時のシール保持機能はありません。

注6) Kalrez[®] は米国デュポン社、デュボン(株)または関連会社の登録商標です。


オートスイッチ仕様

オートスイッチ型式		D-A93	
適用負荷	リレー、PLC		
負荷電圧	DC24V	AC100V	
負荷電流範囲および最大負荷電流	5~40mA	5~20mA	
接点保護回路	なし		
内部降下電圧	2.4V以下(~20mA) / 3V以下(40mA)		
インジケータランプ	ON時赤色発光ダイオード点灯		

Dサブコネクタ仕様

項目	スリットバルブ本体側	相手側
コンタクト区分	ピン(オス形)	ソケット(メス形)
Dサブコネクタ	E	
極数	9	

スリットバルブ本体はピンコンタクト(オス形)ですので、ソケットコンタクト(メス形)をご用意ください。

 ご使用前には「取扱説明書」を必ずお読みください。

コネクタ配線図

C: マルチコネクタ(6P)



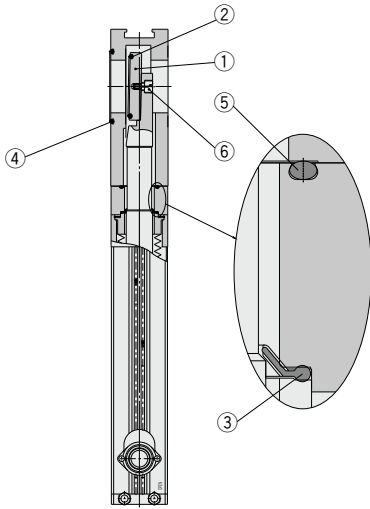
端子番号	リード線色	オートスイッチ
1	青	OPEN(-)
2	茶	OPEN(+)
3	—	—
4	—	—
5	茶	CLOSE(+)
6	青	CLOSE(-)

F: Dサブコネクタ(9P)

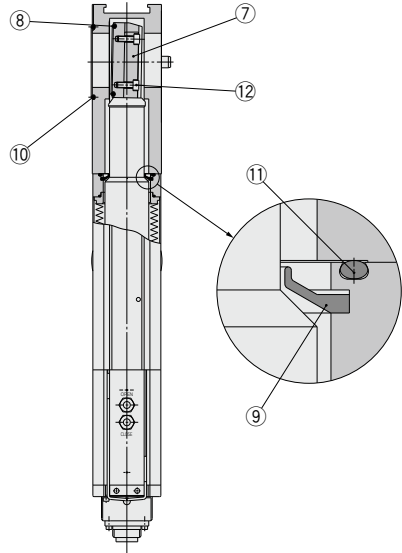


端子番号	リード線色	オートスイッチ
1	茶	OPEN(+)
2	茶	CLOSE(+)
3	—	—
4	—	—
5	—	—
6	—	—
7	青	OPEN(-)
8	青	CLOSE(-)
9	—	—

構造図



XGT22□
200mmウエハ対応タイプ



XGT31□
300mmウエハ対応タイプ

保守部品表

XGT22□(200mmウエハ対応タイプ)

番号	名称	材質	品番	対応機種	
1	ゲート	A6063	XGT0101-2-1S	XGT22□-32222-□□	
			XGT0402-2-1S	XGT22□-46236-□□	
2	Oリング(ゲート部)	FKM	XGT200-9-13S	XGT22□-32222-□□	
			Kalrez®4079		XGT200-9-14S
			FKM	XGT200-9-7S	XGT22□-46236-□□
				Kalrez®4079	
3	ワイバ	FKM	XGT200-4-9S	XGT22□-□□□□	
4	Oリング(ボディ開口面)		XGT200-9-12S	XGT22□-□□□□	
5	Oリング(ボンネットAss'y)		XGT200-9-11S		
6	固定ボルト	SUS304	XGT200-2-5S	XGT22□-□□□□	

XGT31□(300mmウエハ対応タイプ)

番号	名称	材質	品番	対応機種
7	ゲート	A6063	XGT300-2-1S	XGT31□-50336-□□
			XGT300-9-9S	
8	Oリング(ゲート部)	FKM	XGT300-9-11S	XGT31□-50336-□□
			Kalrez®4079	
9	ワイバ	FKM	XGT300-4-9S	XGT31□-50336-□□
10	Oリング(ボディ開口面)		XGT300-9-10S	
11	Oリング(ボンネットAss'y)		XGT300-9-7S	
12	固定ボルト	SUS316	XGT300-2-5S	XGT31□-50336-□□

※Kalrez® は米国デュポン社、デュポン(株)または関連会社の登録商標です。

XLA

XL□

XL□Q

XM□

XY□

D-□

XSA

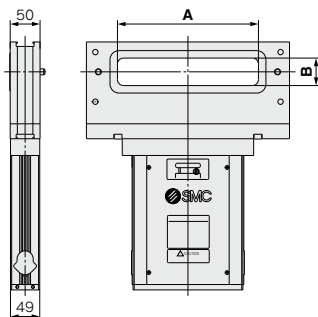
XVD

XGT

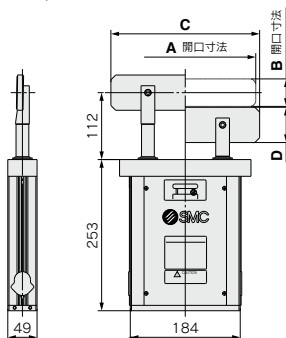
CVV

外形寸法図

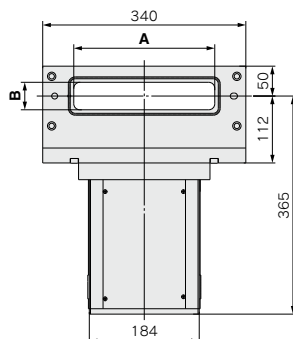
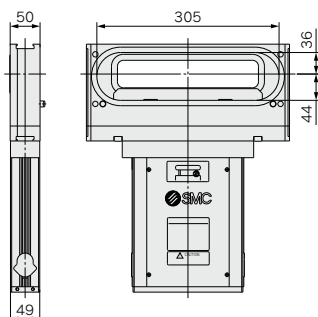
カセット式スタンダード/XGT222



カセットなし/XGT221

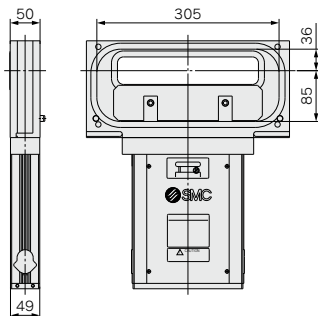


カセット式ハーフメスク/XGT223



バルブシート面 (XGT222, 223, 224共通)

カセット式フルメスク/XGT224

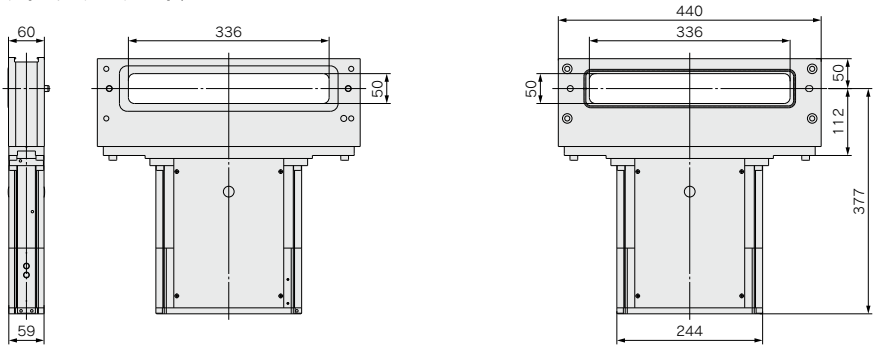


型式	バルブ形式	A	B	C	D
XGT221-32222	カセットなし	222	32	235	45
XGT221-46236		236	46	249	59
XGT222-32222	カセット式：スタンダード	222	32	—	—
XGT222-46236		236	46	—	—
XGT223-46236	カセット式：ハーフメスク	236	46	—	—
XGT224-46236	カセット式：フルメスク	236	46	—	—

(mm)

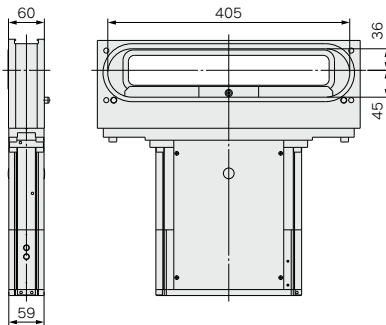
外形寸法図

カセット式スタンダード/XGT312

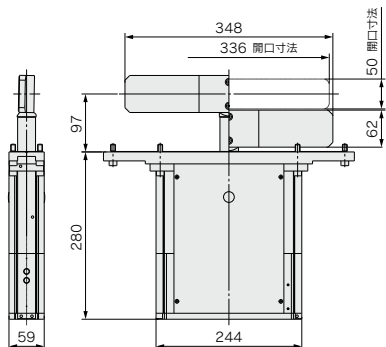


バルブシート面 (XGT312, 313, 311共通)

カセット式ハーフメスク/XGT313



カセットなし/XGT311



XLA
XL□
XL□Q
XM□
XY□
D-□
XSA
XVD
XGT
CYV

XGT Series

オーダーメイド仕様

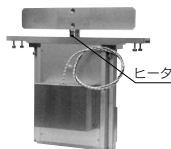
詳細はお問合わせください。



1 加熱仕様(～150℃) 注) アクチュエータ部は120℃



カセット部ヒータ付



シャフト部ヒータ付

2 耐熱仕様(150℃) 注) アクチュエータ部は120℃

アクチュエータ部のOリング、ガイド等耐熱仕様変更品。

3 シール保持仕様(エアードウン時)

駆動用エアのダウン時にシール保持構造製品。

4 材質変更仕様

接ガス部の材質変更品(篠酸アルマイト、SUS等)。

5 ベローズ交換仕様

お客様でのベローズ交換可能品。