

油圧関連機器 エアハイドロブースタ

オーダーメイド

空気圧を油圧に変換し、高圧の油圧シリンダ駆動

- 0.5MPaの空気圧で3.5~14MPaの油圧を発生させます。
- 油圧ポンプ不要。手軽に高油圧が得られます。
- 空気圧を減圧弁により調整するだけで、油圧を無段階に制御可能です。
- 連続加圧状態でも温度上昇によるトラブルはありません。
- 使用用途に応じて2種類の加圧方式(直圧式、予圧式)の選定が可能

使用用途

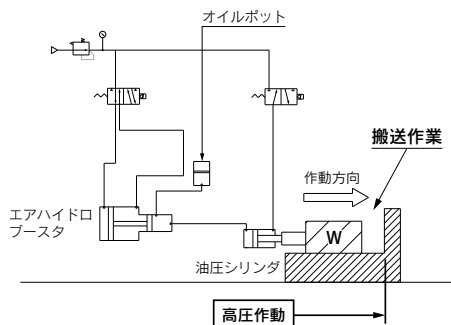
- ・ワークの持ち上げ作業用
- ・自動クランプ装置用
- ・薄形油圧シリンダの油圧源

加圧方式

エアハイドロブースタには直圧式と予圧式の2種類があります。

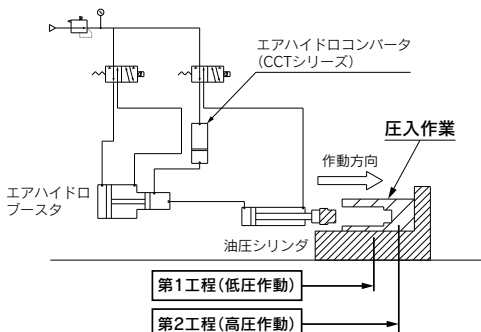
1 直圧式

短い距離のワーク移動など、全ストロークにわたって高出力を必要とする場合に適します。



2 予圧式

油圧シリンダなどでワークを所定位置まで低圧で移動後、加圧するような場合に適します。予圧式にはエアハイドロコンバータ(CCTシリーズ)が必要となります。



CHQ

CHK□

CHN

CHM

CHS□

CH2□

CHA

関連機器

D-□

油圧関連機器／エアハイドロブースタ

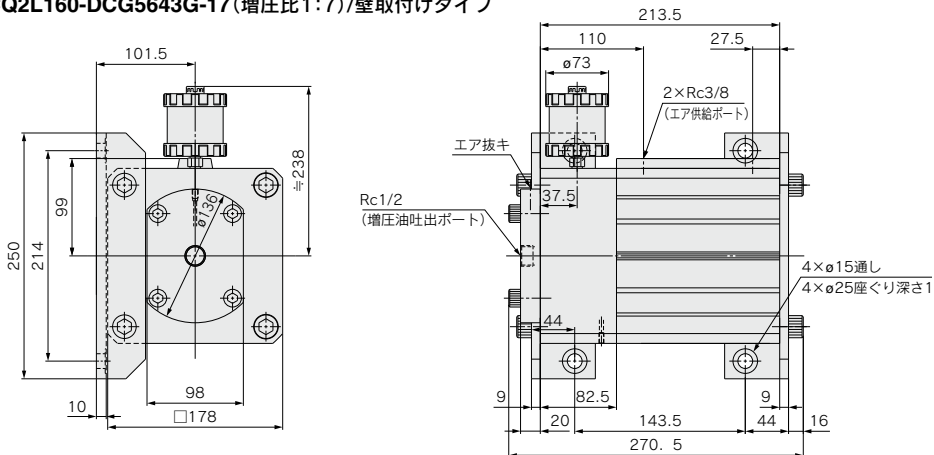
仕様

製品型式表示	CQ2L160-DCG5643G-17	CQ2L160-DCG5644G-101	CQ2L100-Z4195-60	CQ2L140-DCG5645G-17	CQ2F100-Z4239-60	CQ2LH160-DCG864AG-105	CQ2LH160-20-DCI9145I
空圧シリンダ径	φ160	φ160	φ100	φ140	φ100	φ160	φ160
増圧比	1 : 7	1 : 10	1 : 13	1 : 15	1 : 16	1 : 25	1 : 32.6
吐出油量	17cm ³	101cm ³	60cm ³	17cm ³	60cm ³	105cm ³	20cm ³
最高使用圧力(空気圧)	1.0MPa				0.87MPa	0.56MPa	0.43MPa
発生油圧(0.5MPa時)	3.5MPa	5.0MPa	6.5MPa	7.5MPa	8.0MPa	12.5MPa	14MPa*
使用流体	空気						
油圧	タービン油1種(ISO VG32)						
周囲温度、使用流体温度	5~60℃						
オイルポット	付	付	付	付	無	無	付

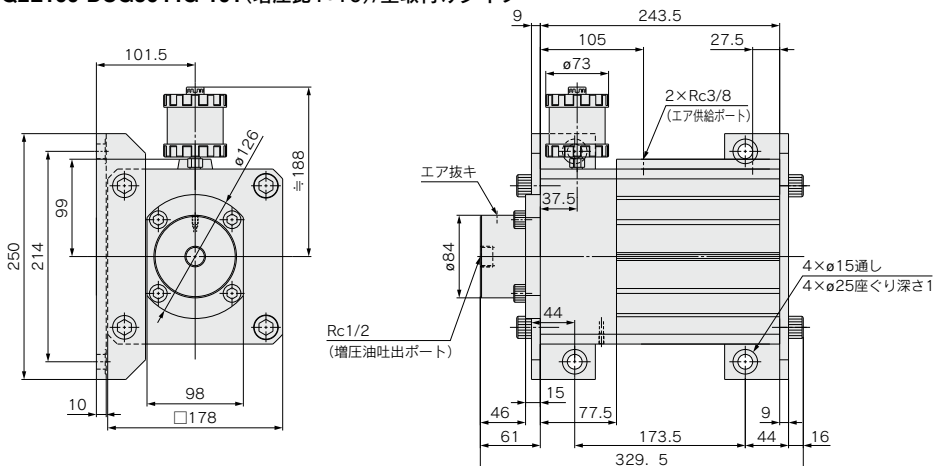
*最大使用圧力0.43MPa印加時の発生油圧を示す。

外形寸法図

CQ2L160-DCG5643G-17(増圧比1:7)/壁取付けタイプ



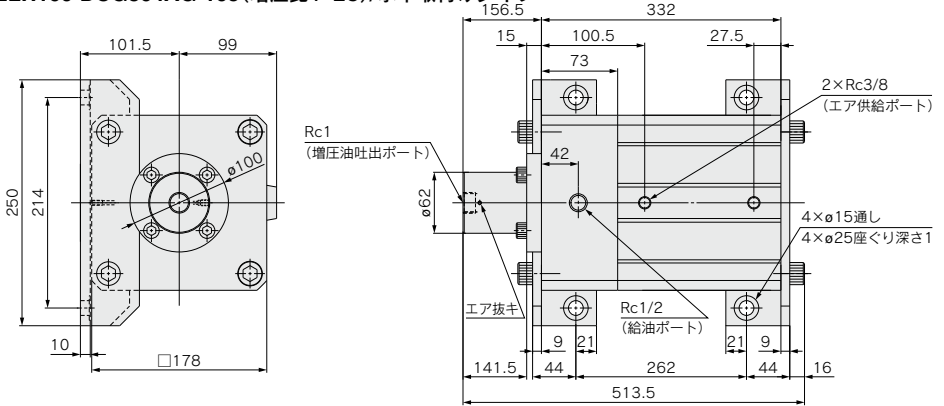
CQ2L160-DCG5644G-101(増圧比1:10)/壁取付けタイプ



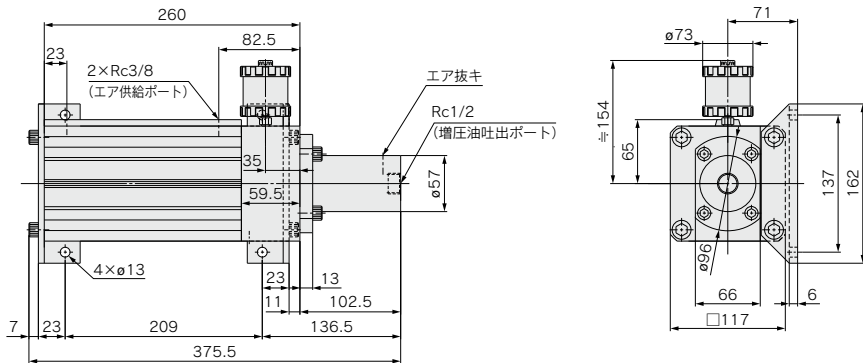
油圧関連機器／エアハイドロブースタ

外形寸法図

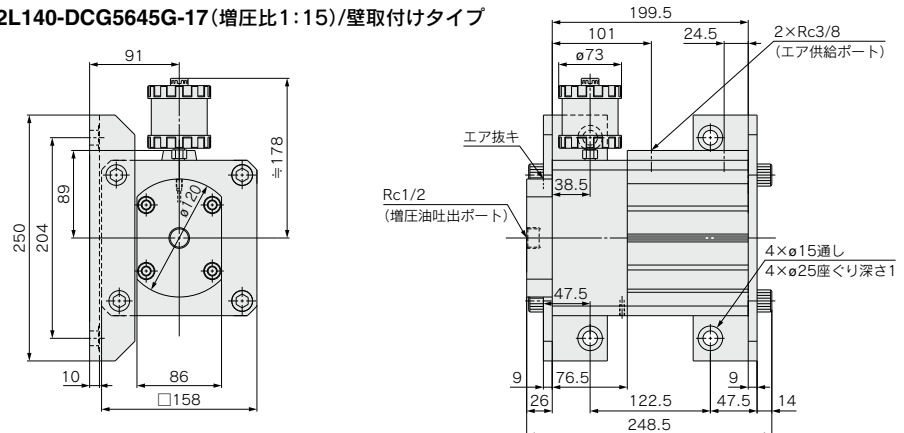
CQ2LH160-DCG864AG-105(増圧比1:25)/水平取付けタイプ



CQ2L100-Z4195-60(増圧比1:13)/壁取付けタイプ



CQ2L140-DCG5645G-17(増圧比1:15)/壁取付けタイプ

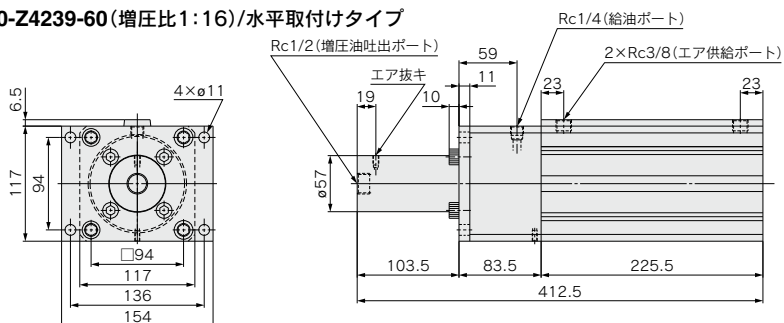


- CHQ**
- CHK**
- CHN**
- CHM**
- CHS**
- CH2**
- CHA**
- 関連機器**
- D-□**

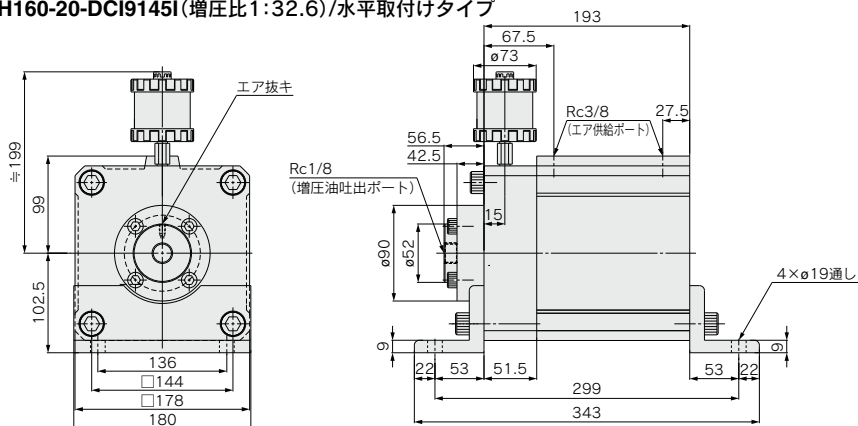
油圧関連機器／エアハイドロブースタ

外形寸法図

CQ2F100-Z4239-60(増圧比1:16)/水平取付けタイプ



CQ2LH160-20-DCI9145I(増圧比1:32.6)/水平取付けタイプ



掲載の特注品以外にも用意しておりますので、別途お問合せください。

⚠ 製品個別注意事項

ご使用前に必ずお読みください。安全上のご注意につきましては後付50、油圧シリンダ／共通注意事項、オートスイッチ／共通注意事項につきましてはP.214～221をご確認ください。

①エアハイドロブースタ(以下ブースタと記述)において、オイルポットおよびエアハイドロコンバータ内の作動油が黒く濁る場合があります。これはブースタのシール類の初期摩耗(シール性能に影響を与えない微量摩耗)粉の混入によるもので避けることのできない現象です。作動油が黒く濁った状態でもブースタの性能が損なわれることはありません。

⚠ 注意

①ブースタを長時間運転後に長時間停止した際、オイルポットおよびエアハイドロコンバータ内の油面が初期状態より高くなる場合があります。これはブースタ～油圧シリンダ間の配管内に空気が溜まり配管全体の容積が増えているためです。このような場合は始動時に給油プラグの呼吸穴から油が噴出することがありますので、油圧配管内のエア抜きをお願いします。

⚠ 注意

②ブースタを設置する際は、油圧シリンダより高い場所への設置を推奨いたしますが、やむを得ずブースタを油圧シリンダより低い場所に設置する場合や、曲がり部の多い配管をされる場合は、配管中の一番高い箇所にてエア抜きバルブを設置し、定期的にてエア抜きをお願いします。

③オイルポット付エアハイドロブースタの場合は、オイルポットの給油プラグに呼吸穴があり、取付け姿勢によっては油が漏れる場合がありますのでご注意ください。エアハイドロブースタの取付け姿勢により、上記の油漏れが想定される場合には、オイルポットを配管・継手等で接続し直し、オイルポットが垂直上向きになるようにし、エア抜きをお願いします。

油圧関連機器

エアハイドロユニット CC

詳細はBest Pneumatics No.②-1をご参照ください。



エアハイドロユニット



コンバータ

形式	シリーズ	呼び径(mm)
エアハイドロユニット	CC	63,100,160
コンバータ	CCT	40,63,100,160
バルブユニット	CCV	—
特長	●空気圧を油圧に変換して、空気圧機器を使用しながら、油圧ユニットと同じに機能が得られます。	

CHQ

CHK□

CHN

CHM

CHS□

CH2□

CHA

関連機器

D-□