

# バキュームフロー

## ZH□-□□-X185 Series

圧縮空気の供給により

# 大流量ブロー& バキュームが可能



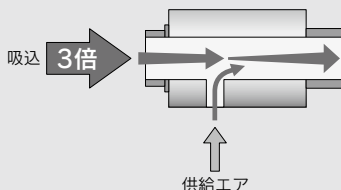
### ●供給空気量の4倍のブロー流量

供給エア4倍の吐出流量を発生させることが可能。  
流量が必要なブローでは消費流量の削減に貢献できます。

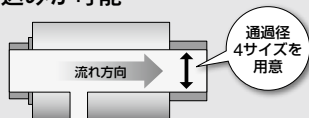


### ●供給空気量の3倍のバキューム流量

供給エア3倍の吸込流量を発生させることが可能。  
流量が必要な吸込では消費流量の削減に貢献できます。



### ●大きな通過径で切屑、ごみ等の 吸込みが可能



### ●ダストバッグを用意

### ●取付ブラケットも用意

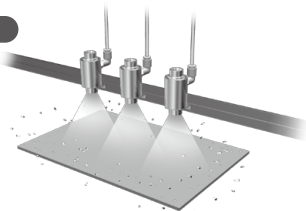
### ●メンテナンスフリー

電気式ブローと比較してモータの  
定期的なメンテナンスが不要です。

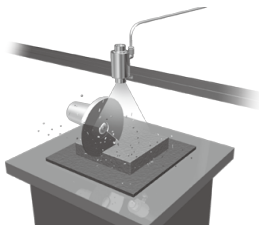
### 用途例

#### ブロー

水滴の飛散

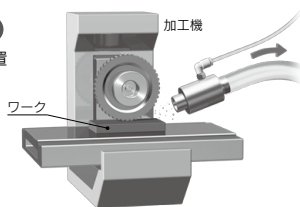


切粉の吹飛ばし



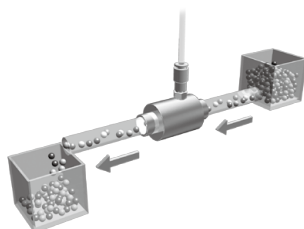
#### バキューム

樹脂部品削印装置  
粉末回収



搬送

※ベレット等  
材料の搬送



※当社がシステム保証するものではありません。一例としてお考えください。  
本体素材(アルミ合金)より硬質なワークは、ボディ内部を傷つけ、性能が低下する可能性があります。  
適合性については、お客様でご判断のうえ、採用していただきますようお願いいたします。

型式表示方法

**ZH 20 - B □ - X185**

通過径

| 記号 | mmφ  |
|----|------|
| 10 | 13   |
| 20 | 21.6 |
| 30 | 30   |
| 40 | 42   |

ブラケット

| 無記号 | ブラケットなし |
|-----|---------|
| B   | ブラケット付  |

ダストバッグ

| 無記号 | ダストバッグなし    |
|-----|-------------|
| D*  | ダストバッグ付(同梱) |

※ホースバンド付属

仕様

| 型式   | ZH10-X185        | ZH20-X185   | ZH30-X185   | ZH40-X185   |
|--|------------------|-------------|-------------|-------------|
| ボディ材質  | アルミ合金            |             |             |             |
| シール材   | NBR              |             |             |             |
| ブラケット材質  | 鋼                |             |             |             |
| ダストバッグ材質   | ポリエステル           |             |             |             |
| ホースバンド材質   | ステンレス鋼           |             |             |             |
| 通過径  | φ13              | φ21.6       | φ30         | φ42         |
| C[dm <sup>3</sup> /(s·bar)] (有効断面積[mm <sup>2</sup> ]) <sup>注1)</sup> | 0.49(2.46)       | 1.04(5.19)  | 1.97(9.86)  | 3.69(18.47) |
| 使用流体   | 空気               |             |             |             |
| 供給圧力範囲   | 0~0.7MPa         |             |             |             |
| 周囲温度および使用流体温度[℃]   | -5~80(結露、凍結なきこと) |             |             |             |
| 質量(g) <sup>注2)</sup>   | 92(101)          | 417(436)    | 929(990)    | 1847(1966)  |
| ブラケットAss'y   | ZH-BK1-10-A      | ZH-BK1-20-A | ZH-BK1-30-A | ZH-BK1-40-A |
| ダストバッグAss'y  | ZH-DB1-10-A      | ZH-DB1-20-A | ZH-DB1-30-A | ZH-DB1-40-A |

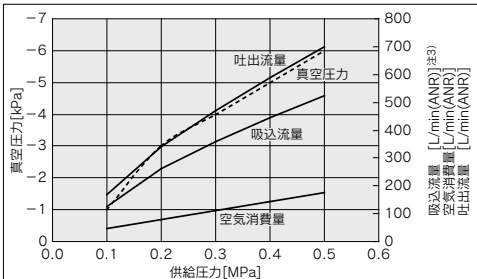
注1) C値および有効断面積は理論値です。注2) ( )はブラケット付の質量

**警告**

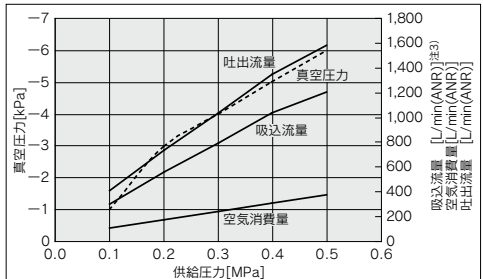
- ① 吸込物が排気とともに噴出するため、排気口を人体および機器に向けないでください。
  - ② 腐食性ガス、化学薬品、有機溶剤、海水、水蒸気の雰囲気または付着する場所では、使用しないでください。
- △安全上のご注意につきましては後付50、真空用機器/共通注意事項につきましてはP.49~51をご確認ください。

排気特性

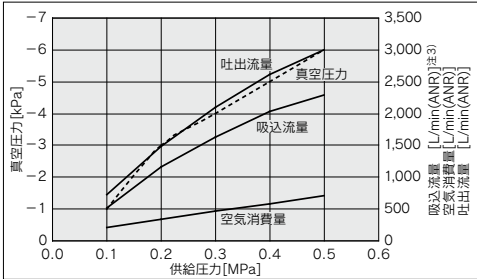
ZH10-X185



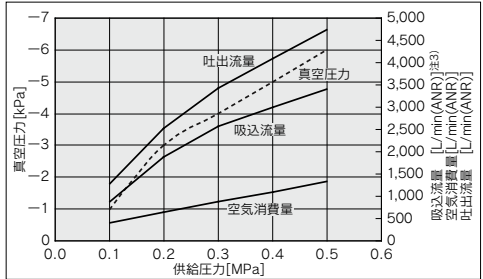
ZH20-X185



ZH30-X185



ZH40-X185



- 注3) 吸込流量は理論値です。  
 注4) 上記特性は、吐出部圧力が大気圧状態での値になります。  
 注5) 吐出側の配管にダストを捕集するろ過材等を設置される場合、それによる背圧上昇が起こらないようご注意ください。

推奨する音速コンダクタンスおよび、ソレノイドバルブ(参考)

| 型式   | ZH10-□-X185  | ZH20-□-X185                                       | ZH30-□-X185                                       | ZH40-□-X185  |
|--|--|---|---|--|
| C[dm <sup>3</sup> /(s·bar)] <sup>注6)</sup> | 1.48以上   | 3.12以上  | 5.92以上  | 11.08以上  |
| ソレノイドバルブ(参考)                               | VQZ200<br>音速コンダクタンスC[dm <sup>3</sup> /(s·bar)]:1.7 | VP300<br>音速コンダクタンスC[dm <sup>3</sup> /(s·bar)]:4.2 | VP500<br>音速コンダクタンスC[dm <sup>3</sup> /(s·bar)]:8.9 | VP700<br>音速コンダクタンスC[dm <sup>3</sup> /(s·bar)]:15.3 |

注6) バルブ、バキュームフローまでの配管を含む上流側機器の合計推奨値です。

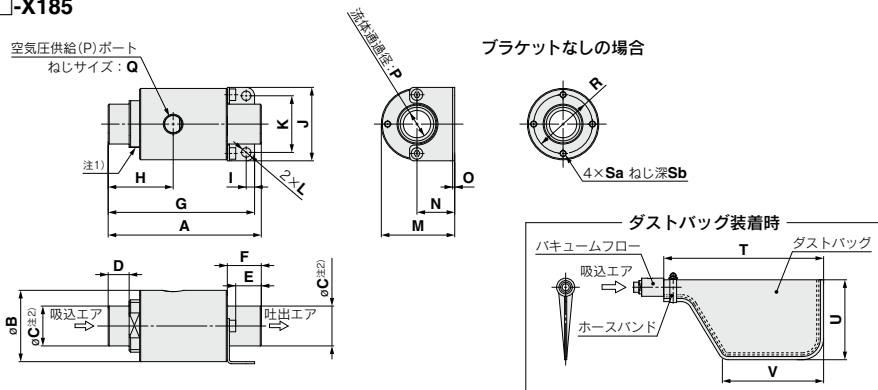
- SP
- ZCUK
- AMJ
- AFJ
- AMV
- ZH-X185
- 関連機器

# ZH□-□□-X185 Series



## 外形寸法図

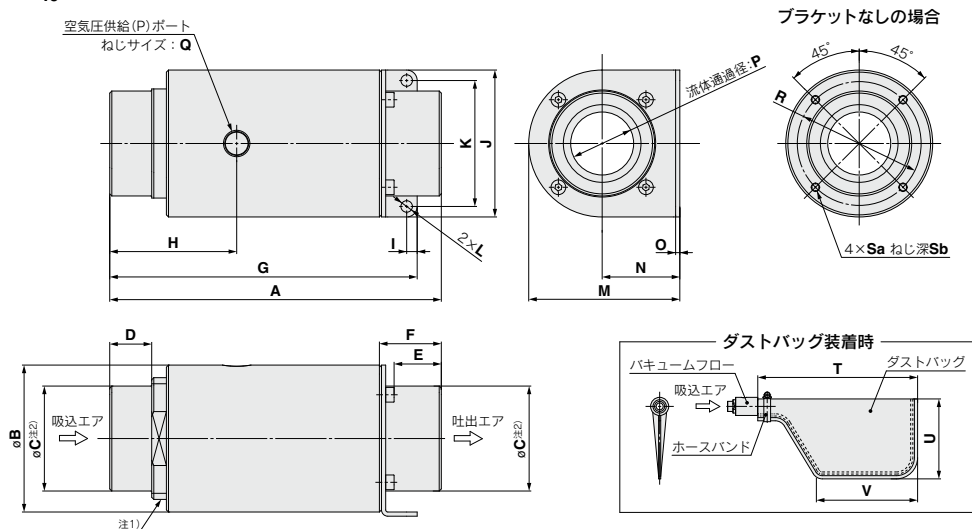
### ZH<sup>10</sup><sub>20</sub>-□□-X185



### 寸法表

| 型式          | A     | oB | oC | D  | E    | F    | G    | H  | I | J  | K  | L   | M    | N  | O | P    | Q     | R  | Sa     | Sb | T   | U   | V   |
|-------------|-------|----|----|----|------|------|------|----|---|----|----|-----|------|----|---|------|-------|----|--------|----|-----|-----|-----|
| ZH10-□-X185 | 73    | 34 | 19 | 10 | 12.2 | 16.2 | 69.8 | 31 | 4 | 35 | 27 | 4.5 | 35   | 18 | 1 | 13   | Rc1/8 | 28 | M3×0.5 | 5  | 300 | 150 | 190 |
| ZH20-□-X185 | 119.5 | 55 | 32 | 15 | 18.5 | 23.5 | 111  | 48 | 4 | 56 | 48 | 4.5 | 56.5 | 29 | 1 | 21.6 | Rc1/4 | 44 | M4×0.7 | 8  | 400 | 200 | 250 |

### ZH<sup>30</sup><sub>40</sub>-□□-X185



### 寸法表

| 型式          | A   | oB | oC | D  | E    | F    | G     | H    | I | J  | K  | L   | M  | N  | O   | P  | Q     | R  | Sa     | Sb | T   | U   | V   |
|-------------|-----|----|----|----|------|------|-------|------|---|----|----|-----|----|----|-----|----|-------|----|--------|----|-----|-----|-----|
| ZH30-□-X185 | 158 | 70 | 50 | 20 | 22.5 | 28.5 | 146.5 | 60.5 | 5 | 70 | 60 | 5.5 | 72 | 37 | 2   | 30 | Rc1/4 | 59 | M4×0.7 | 10 | 500 | 250 | 310 |
| ZH40-□-X185 | 203 | 90 | 64 | 25 | 27.2 | 33.5 | 196.8 | 74.5 | 6 | 90 | 78 | 6.5 | 92 | 47 | 2.3 | 42 | Rc3/8 | 76 | M4×0.7 | 10 | 500 | 250 | 310 |

- 注1) 本ねじは製造工程上で使用するものです。  
本ねじ部に回転トルクをかけたり、取付け等に使用されると出荷時の特性が変化する可能性があります。回転トルクをかけたり、取付け等に使用しないでください。
- 注2) 本製品の吸込吐出ポートへの配管は、内径寸法がoC、かつ軟質素材製ホースのご使用を推奨いたします。また、市販のホースバンド等を用いて固定することで、より確実な配管接続状態となります。配管長さによって、吸込流量、吸出流量の特性が変化しますので、ご注意願います。