

①	-XA0~XA30	ロッド先端形状変更	P.1426
②	-XA1・2・6・7・11・17・18	CUJ(φ6~φ20):ロッド先端形状変更	P.1430
③	-XA1・2・6・7・11・17・18	CQS/CQ2/RQ/CLQ(φ12~φ25):ロッド先端形状変更	P.1431
④	-XA1~XA23/-XA26~XA30	CQ2/RQ/CLQ(φ32~φ100)/CQ2大口径(φ125~φ200):ロッド先端形状変更 ...	P.1432
⑤	-XA1・6・7・17・18	MU(φ25~φ63):ロッド先端形状変更	P.1434
⑥	-XA1~XA38	RSQ(φ12~φ50)/RSG(φ40,φ50):ロッド先端形状変更	P.1435
⑦	-XA1・6・17・21	MGP/MGQ:ガイドロッド先端形状変更	P.1436
⑧	-XC14	トラニオン金具の取付位置変更	P.1437
⑨	-XC15	タイロッドの長さ変更	P.1439
⑩	-XC79	タップ穴、ドリル穴、ピン穴加工追加	P.1440

オーダーメイド組合せ型式表示方法

簡易特注品(XA□)、シリーズ共通仕様品オーダーメイド(XB□、XC□)を、2つ組合せた場合の型式表示方法。

■型式表示 例1(アルファベット順に記入)

CQ2B25-30D-**XA7B6**

注) XB6の「X」は不要です。

●オーダーメイド仕様

記号	内容/仕様
XA7	ロッド先端形状変更
XB6	耐熱シリンダ

■型式表示 例2(同一アルファベット記号の場合、番号順に記入)

CDQ2B25-30DZ-M9BW-**XC4C6**

注) XC6の「X」は不要です。

●オーダーメイド仕様

記号	内容/仕様
XC4	強力スクレーバ付
XC6	材質ステンレス鋼

※簡易特注品、オーダーメイドの組合せの可否、オーダーメイド仕様3つ以上の組合せにつきましては当社にご確認ください。

簡易特注品

-XA0~XA30:ロッド先端形状変更

簡易特注品は簡易特注システムにて対応致します。

ご注文の際はホームページ簡易特注システムより「簡易特注品仕様書」をダウンロードのうえ手配をお願いします。

表示記号

-XA0~XA30

1 ロッド先端形状変更

適用シリーズ

シリーズ		作動方式	適用パターン記号	備考
CJP2	ピンシリンダ	CJP2	複動片ロッド XA0,1,10,11	φ6, φ10, φ16
CJ2	標準形	CJ2-Z	複動片ロッド XA0,1,10,11	
			単動(押、引) XA0,1,10,11	
	ロッド回り止め形	CJ2W-Z	複動両ロッド XA0,1,10,11	
		CJ2K-Z	複動片ロッド XA0,1,10,11	
	スピードコントローラ内蔵形	CJ2Z-Z	単動(押、引) XA0,1,10,11	
		CJ2ZW-Z	複動片ロッド XA0,1,10,11	
	ダイレクトマウント形	CJ2RA-Z	複動両ロッド XA0,1,10,11	
		CJ2RK-Z	複動片ロッド XA0,1,10,11	
ロッド回り止めダイレクトマウント形	CJ2Y-Z	単動(押、引) XA0,1,10,11		
スムーズシリンダ	CJ2Y-Z	複動片ロッド XA0,1,10,11		
CM2	標準形	CM2-Z	複動片ロッド XA0~30	
			単動(押、引) XA0~30	
	標準形(エアハイドロシリンダ)	CM2W-Z	複動両ロッド XA0~30	
		CM2H	複動片ロッド XA0~30	
	ロッド回り止め形	CM2WH	複動両ロッド XA0~30	
		CM2K-Z	複動片ロッド XA0,1,6,10,11,13,14,17,19,21	
		CM2KW-Z	複動両ロッド XA0,1,6,10,11,13,14,17,19,21	
		CM2K-Z	単動(押、引) XA0,1,6,10,11,13,14,17,19,21	
	ダイレクトマウント形	CM2R-Z	複動片ロッド XA0~30	
	ロッド回り止めダイレクトマウント形	CM2RK-Z	複動片ロッド XA0,1,6,10,11,13,14,17,19,21	
集約配管形	CM2□□P	複動片ロッド XA0~30		
エンドロックシリンダ	CBM2	複動片ロッド XA0~30		
スムーズシリンダ	CM2Y-Z	複動片ロッド XA0~30		
CG1	エアシリンダ	CG1-Z1	複動片ロッド XA0~30	ロッド先端金具付は除く
	標準形	CG1-Z	複動片ロッド XA0~30	
		CG1W-Z	複動両ロッド XA0~30	
	標準形(エアハイドロシリンダ)	CG1H-Z	複動片ロッド XA0~30	
	ロッド回り止め形	CG1K-Z	複動片ロッド XA0~30	
	ダイレクトマウント形	CG1R-Z	複動片ロッド XA0~30	
	エンドロックシリンダ	CBG1	複動片ロッド XA0~30	
	スムーズシリンダ	CG1Y-Z	複動片ロッド XA0~30	
CG3	標準形	CG3	複動片ロッド XA0~30	

簡易特注品

-XA0~XA30:ロッド先端形状変更

簡易特注品は簡易特注システムにて対応致します。

ご注文の際はホームページ簡易特注システムより「簡易特注品仕様書」をダウンロードのうえ手配をお願いします。

表示記号

-XA0~XA30

1 ロッド先端形状変更

シリーズ		作動方式	適用パターン記号	備考
MB	標準形	MB-Z	複動片ロッド	XA0~30
		MBW-Z	複動両ロッド	XA0~30
	ロッド回り止め形	MBK-Z	複動片ロッド	XA0,1.6,10,11,13,14,17,19,21
	エンドロック形	MBB	複動片ロッド	XA0~30
	スムーズシリンダ	MBY-Z	複動片ロッド	XA0~30
MB1	標準形	MB1-Z	複動片ロッド	XA0~30
		MB1W-Z	複動両ロッド	XA0~30
	ロッド回り止め形	MB1K-Z	複動片ロッド	XA0,1.6,10,11,13,14,17,19,21
	標準形	CA2-Z	複動片ロッド	XA0~30
CA2W-Z		複動両ロッド	XA0~30	
CA2K		複動片ロッド	XA0,1.6,10,11,13,14,17,19,21	
CA2	ロッド回り止め形	CA2K	複動片ロッド	XA0,1.6,10,11,13,14,17,19,21
	標準形(エアハイドロシリンダ)	CA2□H	複動片ロッド	XA0,1.3,5~8,10,11,13~23,26~30
	エンドロックシリンダ	CBA2	複動片ロッド	XA0~30
	スムーズシリンダ	CA2Y-Z	複動片ロッド	XA0~30
CS1	標準形	CS1	複動片ロッド	XA0~30
		CS1W	複動両ロッド	XA0~30
	低摩擦形	CS1□Q	複動片ロッド	XA0~30
CS2	標準形	CS2	複動片ロッド	XA0~30
		CS2W	複動両ロッド	XA0~30
	ロングストローク	CS2-V	複動片ロッド	XA0~30
	軸方向集約配管形	CS2□P	複動片ロッド	XA0~30
	スムーズシリンダ	CS2Y	複動片ロッド	XA0~30
CJ5	ステンレスシリンダ	CJ5・S	複動片ロッド	XA0,1,10,11
CG5	ステンレスシリンダ	CG5・S	複動片ロッド	XA0~30
CN CL	ロック付シリンダ	CNG	複動片ロッド	XA0~30
		CNA2	複動片ロッド	XA0~30
		CNS	複動片ロッド	XA0~30
		CLS	複動片ロッド	XA0~30
MWB	ロック付シリンダ	MWB	複動片ロッド	XA0~30
	ロックユニット	MWB-UT	—	XA1~30
CL	ファインロックシリンダ	CLJ2	複動片ロッド	XA0,1,10,11
		CLM2	複動片ロッド	XA0~30
		CLG1	複動片ロッド	XA0~30
CL	ロックアップシリンダ	CL1	複動片ロッド	XA0~30
CV	バルブ付シリンダ	CVJ5	複動片ロッド	XA0,1,10,11
		CVJ3	単動(押、引)	XA0,1,10,11
		CVM5	複動片ロッド	XA0~30
		CVM3	単動(押、引)	XA0~30
		CV3	複動片ロッド	XA0~30
		CVS1	複動片ロッド	XA0~30
		CVM5K	複動片ロッド	XA0,1.6,10,11,13,14,17,19,21
		CVM3K	単動(押、引)	XA0,1.6,10,11,13,14,17,19,21
		CV3K	複動片ロッド	XA0,1.6,10,11,13,14,17,19,21
		CVS1K	複動片ロッド	XA0,1.6,10,11,13,14,17,19,21

-X□

簡易特注品

-XA0~XA30: ロッド先端形状変更

簡易特注品は簡易特注システムにて対応致します。

ご注文の際はホームページ簡易特注システムより「簡易特注品仕様書」をダウンロードのうえ手配をお願いします。

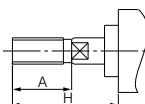
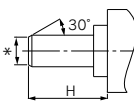
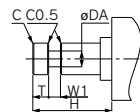
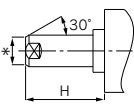
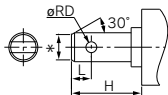
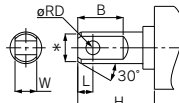
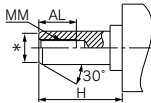
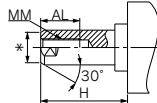
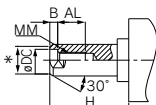
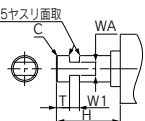
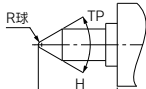
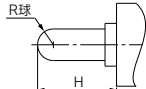
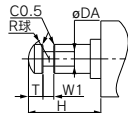
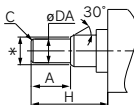
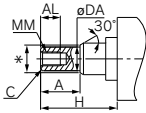
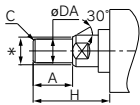
表示記号

1 ロッド先端形状変更

-XA0~XA30

注意事項

- 1) 図示されていない寸法、公差、仕上げは標準品と同じまたはSMC一任になります。
- 2) *印の標準寸法は、ロッド径(D)に対して次のようになります。
変更する場合は指定してください。
 $D \leq 6 \rightarrow D-1\text{mm}$ $6 < D \leq 25 \rightarrow D-2\text{mm}$ $D > 25 \rightarrow D-4\text{mm}$
- 3) 両ロッドの場合、および引き込み単動の場合には、ロッドが引き込んだ状態の寸法を記入してください。
- 4) 標準形と同形状は「A0」です。
(A0は標準形のA、H寸法のみ変更仕様)

表示記号：A0 	表示記号：A1 	表示記号：A2 	表示記号：A3 
表示記号：A4 	表示記号：A5 	表示記号：A6 	表示記号：A7 
表示記号：A8 	表示記号：A9 	表示記号：A10 	表示記号：A11 
表示記号：A12 	表示記号：A13 	表示記号：A14 	表示記号：A15 

簡易特注品

-XA0~XA30: ロッド先端形状変更

簡易特注品は簡易特注システムにて対応致します。

ご注文の際はホームページ簡易特注システムより「簡易特注品仕様書」をダウンロードのうえ手配をお願いします。

表示記号

1 ロッド先端形状変更

-XA0~XA30

<p>表示記号：A16</p>	<p>表示記号：A17</p>	<p>表示記号：A18</p>	<p>表示記号：A19</p>
<p>表示記号：A20</p>	<p>表示記号：A21</p>	<p>表示記号：A22</p>	<p>表示記号：A23</p>
<p>表示記号：A24</p>	<p>表示記号：A25</p>	<p>表示記号：A26</p>	<p>表示記号：A27</p>
<p>表示記号：A28</p>	<p>表示記号：A29</p>	<p>表示記号：A30</p>	

簡易特注品

-XA1・2・6・7・11・17・18:ロッド先端形状変更

簡易特注品は簡易特注システムにて対応致します。

ご注文の際はホームページ簡易特注システムより「簡易特注品仕様書」をダウンロードのうえ手配をお願いします。

表示記号

2 CUJ (φ6~φ20):ロッド先端形状変更

-XA1・2・6・7・11・17・18

適用シリーズ

シリーズ		動作方式	適用パターン記号
CUJ	標準形	CUJ	複動片ロッド
			φ6~φ10の場合 XA1, XA10, XA11, XA18 φ12~φ20の場合 XA1, XA2, XA6, XA7, XA11 XA17, XA18

注意事項

- 1) 図示されていない寸法、公差、仕上げは標準品と同じまたはSMC一任になります。
- 2) *印の標準寸法は、ロッド径(D)に対して次のようになります。
変更する場合は、指定してください。
φ6~φ16→D-1mm。 φ20→D-2mm。
- 3) XA17およびXA18は、ピストンロッド外径と同一おねじ径の場合は、製作不可です。
- 4) 上記表以外のピストンロッド先端パターン品番または、製作条件以外は、別途ご確認ください。

表示記号：A1 	表示記号：A2 	表示記号：A6 	表示記号：A7
表示記号：A11 	表示記号：A17 	表示記号：A18 	

製作条件表

φ6~φ10の場合

表示記号	製作条件	
XA1	φ6	φM: 3.5mm以下
	φ8	φM: 4.5mm以下
	φ10	φM: 5mm以下
XA11	φ6	SR2mm以上
	φ8	SR2.5mm以上
	φ10	SR3mm以上
XA18	φ6	H1: M3のみ、X: 48mm以下
	φ8	H1: M4のみ、X: 48mm以下
	φ10	H1: M5のみ、X: 48mm以下

φ12~φ20の場合

表示記号	製作条件	
XA1	φ12	φM: 3~5.4mm
	φ16	φM: 3~7mm
	φ20	φM: 4~8mm
XA2	φ12	φJ: 4mm以上, φJ: 6mm以下
	φ16	φJ: 4mm以上, φJ: 6mm以下
	φ20	φJ: 5mm以上, φJ: 11mm以下
XA6	φ12	H: M4以下
	φ16	H: M6以下
	φ20	H: M6以下
XA7	φ12	H: M4以下
	φ16	H: M5以下
	φ20	H: M6以下

表示記号	製作条件	
XA11	φ12	SR3mmのみ
	φ16	SR4mmのみ
	φ20	SR5mmのみ
XA17	φ12	H1: M5以上, X: 20mm以下
	φ16	H1: M6以上, X: 22.5mm以下
	φ20	H1: M8以上, X: 26.5mm以下
XA18	φ12	H1: M5以上, X: 20mm以下
	φ16	H1: M6以上, X: 22.5mm以下
	φ20	H1: M8以上, X: 26.5mm以下

簡易特注品

-XA1・2・6・7・11・17・18:ロッド先端形状変更

簡易特注品は簡易特注システムにて対応致します。

ご注文の際はホームページ簡易特注システムより「簡易特注品仕様書」をダウンロードのうえ手配をお願いします。

表示記号

3 CQS/CQ2/RQ/CLQ(φ12~φ25):ロッド先端形状変更

-XA1・2・6・7・11・17・18

適用シリーズ

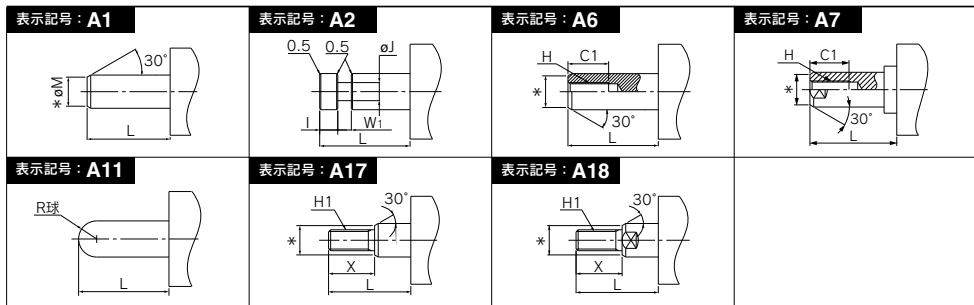
シリーズ		作動方式	適用パターン記号
CQS	標準形	CQS	複動片ロッド
		単動(押)注	XA1, XA2, XA6 XA7, XA11 XA17, XA18
	CQSW	複動両ロッド	
	ロングストローク	CQS	複動片ロッド
	耐横荷重形	CQS-S	複動片ロッド
		CQSK	複動片ロッド
ロッド回り止形	CQSK	複動両ロッド(回り止め側)	XA1, XA2, XA6 XA11
	CQSKW	複動両ロッド(丸ロッド側)	XA1, XA2, XA6, XA7 XA11, XA17, XA18
寿命向上シリンダ	CQS-XB24	複動片ロッド	XA6, XA7, XA17, XA18

注) 単動引込みにつきましては特注対応となります。

注意事項

- 図示されていない寸法、公差、仕上げは標準品と同じまたはSMC一任になります。
- *印の標準寸法は、ロッド径(D)に対して次のようになります。
変更する場合は、指定してください。
- φ12・φ16→D-1mm, φ20・φ25→D-2mm。
- 両ロッドの場合にはロッドが引き込んだ状態の寸法を記入してください。
- XA17およびXA18は、ピストンロッド外径と同一おねじの場合は、製作不可です。
- 上記表以外のピストンロッド先端/パターン品番または、製作条件以外は、別途ご確認ください。
- CQS-XB24, CQ2-XB24のL寸法は標準品以下にしてください。

シリーズ		作動方式	適用パターン記号	
CQ2 (φ12~ φ25)	標準形	CQ2-Z	複動片ロッド	
		単動(押)	XA1, XA2, XA6 XA7, XA11 XA17, XA18	
	CQ2-WZ	複動両ロッド		
	軸方向配管形 (集中配管形)	CQP2	複動片ロッド	
		単動(押)	XA1, XA2, XA6 XA11, XA17	
	ロッド回り止形	CQ2K-Z		複動片ロッド
CQ2K-WZ		複動両ロッド(回り止め側)	XA1, XA2, XA6, XA7 XA11, XA17, XA18	
寿命向上シリンダ	CQ2-XB24	複動片ロッド	XA6, XA7 XA17, XA18	
RQ	標準形	RQ	複動片ロッド	XA1, XA2, XA6, XA7 XA11, XA17, XA18
CLQ (φ20~φ25)	ロック付	CLQ	複動片ロッド	XA1, XA2, XA6, XA7 XA11, XA17, XA18



製作条件表

ロッド先端形状変更/表示記号	片ロッドタイプの製作条件	両ロッドタイプの製作条件	
XA1	φ12の場合	φM:3mm以上5mm以下	φM:φ5mm以下
	φ16 #	φM:3mm以上7mm以下	φM:φ7mm以下
	φ20 #	φM:4mm以上8mm以下	φM:φ8mm以下
	φ25 #	φM:4mm以上10mm以下	φM:φ10mm以下
XA2	φ12の場合	φ:4mm以上,W:6mm以下	φ:3mm以上,W:6mm以下
	φ16 #	φ:4mm以上,W:6mm以下	φ:4mm以上,W:6mm以下
	φ20 #	φ:5mm以上,W:11mm以下	φ:5mm以上,W:11mm以下
	φ25 #	φ:6mm以上,W:13mm以下	φ:6mm以上,W:13mm以下
XA6	φ12の場合	H:M4以下	H:M4以下
	φ16 #	H:M6以下	H:M6以下
	φ20 #	H:M6以下	H:M6以下
	φ25 #	H:M8以下	H:M8以下
XA7	φ12の場合	H:M4以下	H:M4以下
	φ16 #	H:M5以下	H:M5以下
	φ20 #	H:M6以下	H:M6以下
	φ25 #	H:M8以下	H:M8以下

ロッド先端形状変更/表示記号	片ロッドタイプの製作条件	両ロッドタイプの製作条件	
XA11	φ12の場合	SR3mmのみ	SR3mm以上
	φ16 #	SR4mmのみ	SR4mm以上
	φ20 #	SR5mmのみ	SR5mm以上
	φ25 #	SR6mmのみ	SR6mm以上
XA17	φ12の場合	H:M5以上,X:20mm以下	H:M5以下
	φ16 #	H:M6以上,X:22.5mm以下	H:M6以下
	φ20 #	H:M8以上,X:26.5mm以下	H:M8以下
	φ25 #	H:M10以上,X:33mm以下	H:M10以下
XA18	φ12の場合	H:M5以上,X:20mm以下	H:M5以下
	φ16 #	H:M6以上,X:22.5mm以下	H:M6以下
	φ20 #	H:M8以上,X:26.5mm以下	H:M8以下
	φ25 #	H:M10以上,X:33mm以下	H:M10以下

簡易特注品

-XA1~XA23/-XA26~XA30: ロッド先端形状変更

簡易特注品は簡易特注システムにて対応致します。

ご注文の際はホームページ簡易特注システムより「簡易特注仕様書」をダウンロードのうえ手配をお願いします。

表示記号

4 CQ2/RQ/CLQ (φ32~φ100)/CQ2大口径(φ125~φ200): ロッド先端形状変更 -XA1~XA23/-XA26~XA30

適用シリーズ

シリーズ		作動方式	適用パターン記号
CQ2	標準形	CQ2-Z	XA1~23 XA26~30
		複動片ロッド 単動(押)注)	
	CQ2-W-Z	複動両ロッド	
	CQP2	複動片ロッド 単動(押)	
	CQ2-S-Z	複動片ロッド	
	CQ2-Z	複動片ロッド	
	CQ2K-Z	複動片ロッド	
	軸方向配管形 (集中配管形)	CQ2K-W-Z	
複動片ロッド (丸ロッド側)		XA1~23 XA26~30	
耐横荷重形	CQ2-S-Z	複動片ロッド	XA1, XA2, XA6
	CQ2-Z	複動片ロッド	
ロングストローク	CQ2-Z	複動片ロッド	XA10~XA14 XA19, XA21
ロッド回り止形	CQ2K-Z	複動片ロッド	XA1~23 XA26~30
	CQ2K-W-Z	複動両ロッド (丸ロッド側)	

注) 単動引込みにつきましては特注対応となります。

シリーズ		作動方式	適用パターン記号
CQ2	大口徑 φ125~φ200	CQ2-Z	XA1~23 XA26~30
		複動片ロッド	
	CQ2-W-Z	複動両ロッド	
寿命向上シリンダ (φ32, φ40)	CQ2-XB24	複動片ロッド	XA6, XA7 XA17, XA18
RQ	標準形	RQ	XA1~23 XA26~30
CLQ	ロック付	CLQ	XA1~23 XA26~30

注意事項

- 図示されていない寸法、公差、仕上げは標準品と同じまたはSMC一任になります。
- *印の標準寸法は、ロッド径(D)に対して次のようになります。
変更する場合は、指定してください。
D-2mm
- 両ロッドの場合にはロッドが引き込んだ状態の寸法を記入してください。
- CQ2-XB24の寸法は標準品以下にしてください。

表示記号: A1 	表示記号: A2 	表示記号: A3 	表示記号: A4
表示記号: A5 	表示記号: A6 	表示記号: A7 	表示記号: A8
表示記号: A9 	表示記号: A10 	表示記号: A11 	表示記号: A12

簡易特注品

-XA1~XA23/-XA26~XA30: ロッド先端形状変更

簡易特注品は簡易特注システムにて対応致します。

ご注文の際はホームページ簡易特注システムより「簡易特注品仕様書」をダウンロードのうえ手配をお願いします。

表示記号

4 CQ2/RQ/CLQ (φ32~φ100) / CQ2大口径 (φ125~φ200): ロッド先端形状変更 **-XA1~XA23/-XA26~XA30**

<p>表示記号: A13</p>	<p>表示記号: A14</p>	<p>表示記号: A15</p>	<p>表示記号: A16</p>
<p>表示記号: A17</p>	<p>表示記号: A18</p>	<p>表示記号: A19</p>	<p>表示記号: A20</p>
<p>表示記号: A21</p>	<p>表示記号: A22</p>	<p>表示記号: A23</p>	<p>表示記号: A26</p>
<p>表示記号: A27</p>	<p>表示記号: A28</p>	<p>表示記号: A29</p>	<p>表示記号: A30</p>

簡易特注品

-XA1・6・7・17・18: ロッド先端形状変更

簡易特注品は簡易特注システムにて対応致します。

ご注文の際はホームページ簡易特注システムより「簡易特注品仕様書」をダウンロードのうえ手配をお願いします。

表示記号

5 MU (φ25~φ63): ロッド先端形状変更

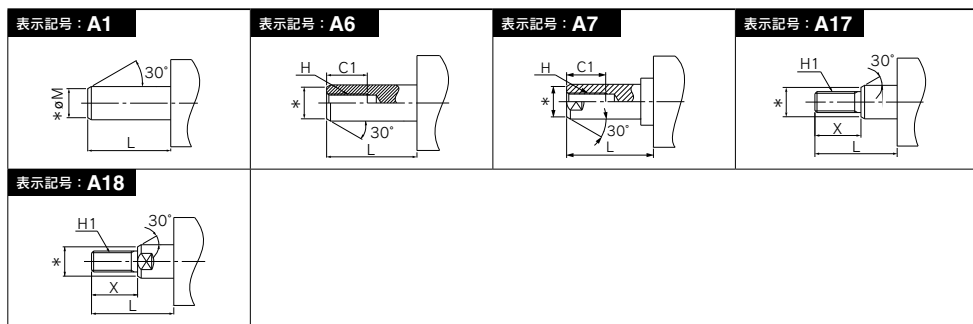
-XA1・6・7・17・18

適用シリーズ

シリーズ		作動方式	適用パターン記号
MU	標準形	MU-Z	複動片ロッド XA1, XA6, XA7, XA17, XA18

注意事項

- 1) 図示されていない寸法、公差、仕上げは標準品と同じまたはSMC一任になります。
- 2) *印の標準寸法は、ロッド径(D)に対してD-2mmとなります。
- 3) XA1の*印部(φM)は変更可能ですので、下記、製作条件表のφM製作条件内で指定してください。
- 4) XA6, XA7, XA17, XA18の*印部は変更不可です。
- 5) 上記表以外のピストンロッド先端パターン品番または、製作条件以外は、別途ご確認ください。



製作条件表

表示記号	サイズ	製作条件
XA1	25	φM:φ5~φ10
	32	φM:φ7~φ12
	40	φM:φ8~φ14
	50	φM:φ11~φ18
	63	φM:φ12~φ18
XA6	25	H:M8以下
	32	H:M10以下
	40	H:M10以下
	50	H:M12以下
	63	H:M12以下
XA7	25	H:M8以下
	32	H:M10以下
	40	H:M10以下
	50	H:M12以下
	63	H:M12以下

表示記号	サイズ	製作条件	
		H1	X
XA17	25	M6	24以下
		M8	70以下
		M10	90以下
	32	M8	40以下
		M10	80以下
		M12	100以下
	40	M10	50以下
		M12	100以下
		M14	120以下
		M14	80以下
	50	M16	130以下
		M18	160以下
M18		160以下	
63	M14	60以下	
	M16	110以下	
		M18	160以下

表示記号	サイズ	製作条件	
		H1	X
XA18	25	M6	24以下
		M8	70以下
		M10	90以下
	32	M8	40以下
		M10	80以下
		M12	100以下
	40	M10	50以下
		M12	100以下
		M14	120以下
		M14	80以下
	50	M16	130以下
		M18	160以下
M18		160以下	
63	M14	60以下	
	M16	110以下	
		M18	160以下

簡易特注品

-XA1~XA38:ロッド先端形状変更

簡易特注品は簡易特注システムにて対応致します。

ご注文の際はホームページ簡易特注システムより「簡易特注品仕様書」をダウンロードのうえ手配をお願いします。

表示記号

6 RSQ(φ12~φ50)/RSG(φ40,φ50):ロッド先端形状変更

-XA1~XA38

適用シリーズ

シリーズ		作動方式	適用パターン記号
RSQ RSG	ストッパ シリンダ 高さ固定形	複動形	丸棒形の場合 φ12 [※] , φ16 XA1,3,6,7,11, 13,17,18,19,32,34 φ20~φ50 複動形 XA1,3,6,7,8,10,11,13,19,32,33,34 面取形の場合 XA35,36,37,38
		複動形/ばり入り	
	単動形		
	単動形		
ストッパ シリンダ 高さ調整形	複動形		
	複動形/ばり入り		
単動形			
単動形			

注)φ12は従来型式(RSQ)となります。

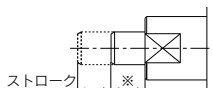
表1

チューブ内径(mm)	H(mm)
φ12,φ16	40
φ20,φ32	63
φ40,φ50	83

●面取り形(XA35~XA38)の場合、H寸法は表1の値以下としてください。(表1、寸法以上の場合は別途特注となります。)

注意事項

- 図示されていない寸法、公差、仕上げは標準品と同じまたはSMC一任となります。
- *印の標準寸法は、ロッド径(D)に対してD-2mmとなります。変更する場合は、指定してください。
- ピストンロッドは引き込み時の状態を示しています。



長手寸法は標準よりも伸ばしたい寸法を記入してください。(標準と同じ長さの場合、左図の※部は“0”となります。)

丸棒形

<p>表示記号: A1</p>	<p>表示記号: A3</p>	<p>表示記号: A6</p>	<p>表示記号: A7</p>
<p>表示記号: A8</p>	<p>表示記号: A10</p>	<p>表示記号: A11</p>	<p>表示記号: A13</p>
<p>表示記号: A17</p>	<p>表示記号: A18</p>	<p>表示記号: A19</p>	<p>表示記号: A32</p>
<p>表示記号: A33</p>	<p>表示記号: A34</p>		

面取形

<p>表示記号: A35</p>	<p>表示記号: A36</p>	<p>表示記号: A37</p>	<p>表示記号: A38</p>
-------------------------	-------------------------	-------------------------	-------------------------

簡易特注品

-XA1・6・17・21:ロッド先端形状変更

簡易特注品は簡易特注システムにて対応致します。

ご注文の際はホームページ簡易特注システムより「簡易特注品仕様書」をダウンロードのうえ手配をお願いします。

表示記号

7 MGP/MGQ:ガイドロッド先端形状変更

-XA1・6・17・21

適用シリーズ

シリーズ		作動方式	適用パターン記号	
MGP	標準形	MGPM-Z	すべり軸受	XA1,6,17,21
		MGPL-Z	ボールプッシュ軸受	XA1,6
		MGPA-Z		
	エアクッション付	MGPM-AZ	すべり軸受	XA1,6,17,21
		MGPL-AZ	ボールプッシュ軸受	XA1,6
		MGPA-AZ		
MLGP	ロック付	MLGPM-Z	すべり軸受	XA1,6,17,21
		MLGPL-Z	ボールプッシュ軸受	XA1,6
MGQ	標準形	MGQM	すべり軸受	XA1,6,17,21
		MGQL	ボールプッシュ軸受	XA1,6
MVGQ	バルブ付	MVGM	すべり軸受	XA1,6,17,21
		MVGL	ボールプッシュ軸受	XA1,6

※MGPの場合、標準品(基本形、エアクッション付)のみの対応となります。

注意事項

- シリンダ全長が下記許容シリンダ全長を超えないようお願いします。許容シリンダ全長を超える場合は特注品対応となります。
- 下図1、2においてE'寸法は標準品のE寸法未満にはできません。カタログを参照の上、ご確認ください。
- 図示のない寸法、公差、仕上げはSMC一任とします。
- *寸法はガイドロッド先端の面取りがCO.5の場合はガイドロッド径(D)-2mm、ガイドロッド先端の面取りがCO.5の場合はガイドロッド径(D)-1mmになります。

チューブ内径	許容シリンダ全長 (mm)
12,16	345
20~32	540
40~63	561
80,100	603

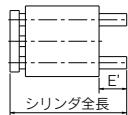


図1 XA1-XA6の場合

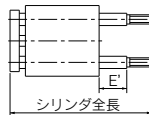


図2 XA17-XA21の場合

ガイドロッド先端形状パターン

-XA1	-XA6
<p>(注) MGP-(A)Zおよびボールプッシュタイプでは、ガイドロッド先端の面取りは30°ではなくCO.5となります。</p>	<p>(注) MGP-(A)Zおよびボールプッシュタイプでは、ガイドロッド先端の面取りは30°ではなくCO.5となります。</p>

簡易特注品 -XC14:トラニオン金具の取付位置変更

簡易特注品は簡易特注システムにて対応致します。

ご注文の際はホームページ簡易特注システムより「簡易特注品仕様書」をダウンロードのうえ手配をお願いします。

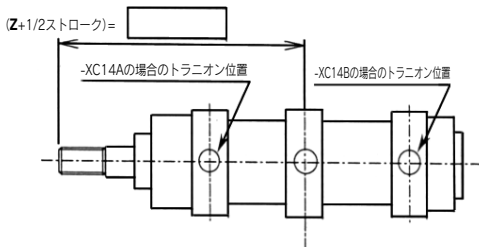
表示記号

-XC14

8 トラニオン金具の取付位置変更

トラニオン金具の取付位置を標準取付位置から任意の位置に取付を可能にしたシリンダ。

シリーズ	名称	型式	作動方式	備考
MB	標準形	MB-Z	複動片ロッド	
		MBW-Z	複動両ロッド	
	ロッド回り止め形	MBK-Z	複動片ロッド	
	エンドロックシリンダ	MBB	複動片ロッド	
CA2	標準形	MBY-Z	複動片ロッド	
		CA2-Z	複動片ロッド	
	CA2W-Z	複動両ロッド		
	ロッド回り止め形	CA2K	複動片ロッド	ø40~ø63に適用
	CA2KW	複動両ロッド	ø40~ø63に適用	
	エンドロックシリンダ	CBA2	複動片ロッド	
CS1	標準形	CA2H	複動片ロッド	
		CA2Y-Z	複動片ロッド	
	低摩擦形	CS1	複動片ロッド	
CS2	標準形	CS1W	複動両ロッド	
		CS1□Q	複動片ロッド	ø125~ø160に適用
	CS2	複動片ロッド		
	CS2W	複動両ロッド		
CNA2	リングストローク	CS2-V	複動片ロッド	ø180~ø320に適用
		CS2-VP	複動片ロッド	ø180~ø250に適用
	軸方向集約配管形	CS2Y	複動片ロッド	ø125~ø160に適用
CNS	ロック付シリンダ	CNA2	複動片ロッド	
		CNA2W	複動両ロッド	
CLS	ロックアップシリンダ	CNS	複動片ロッド	
		CLS	複動片ロッド	
CVS1	バルブ付シリンダ	CL1	複動片ロッド	ø40~ø100に適用
CVS1	標準形	CVS1	複動片ロッド	
		CVS1K	複動片ロッド	ø40~ø63に適用



注意事項

- ご注文の際、トラニオン金具位置が、-XC14A,Bおよびセンタートラニオン以外の場合には、 $[Z+1/2ストローク]$ を指示してください。
- 図示のない寸法、公差、仕上げは標準品と同じまたはSMC一任とする。
- トラニオン金具位置指示可能範囲は下表に示す。
- トラニオン取付位置により、オートスイッチが取付できない場合がありますので、当社までご確認ください。
- エンドロック付シリンダにおいてカバー近辺にトラニオン位置を変更した場合、ロック部品とトラニオン受金具が干渉する恐れがあります。ロック位置等の変更(-X3)を併用をお願いします。
- CS2シリーズはCS1シリーズに比べトラニオン金具位置指示可能範囲が拡大したため、-XC14A、-XC14Bの時の $[Z+1/2 \times \text{ストローク}]$ が異なります。

MBシリーズ

記号	Z+1/2ストローク				参考 標準(センタートラニオン)の場合	最小ストローク
	-XC14Aの場合	-XC14Bの場合	-XC14の場合			
チュープ内径			最小値	最大値		
32	82.5	95.5+ストローク	84	94+ストローク	89+1/2ストローク	1
40	89	97+ストローク	90	96+ストローク	93+1/2ストローク	1
50	100.5	109.5+ストローク	102	108+ストローク	105+1/2ストローク	1
63	103.5	106.5+ストローク	105	105+ストローク	105+1/2ストローク	1
80	127	131+ストローク	128	130+ストローク	129+1/2ストローク	1
100	130	128+ストローク	131	127+ストローク	129+1/2ストローク	1
125	160	154+ストローク	160.5	153.5+ストローク	157+1/2ストローク	1

CA2・CBA2・CVS1シリーズ

記号	Z+1/2ストローク				参考 標準(センタートラニオン)の場合	最小ストローク
	-XC14Aの場合	-XC14Bの場合	-XC14の場合			
チュープ内径			最小値	最大値		
40	89	97+ストローク	89.5	96.5+ストローク	93+1/2ストローク	1
50	99	107+ストローク	99.5	106.5+ストローク	103+1/2ストローク	1
63	103	111+ストローク	103.5	110.5+ストローク	107+1/2ストローク	1
80	125	133+ストローク	125.5	132.5+ストローク	129+1/2ストローク	1
100	132	138+ストローク	132.5	137.5+ストローク	135+1/2ストローク	1

CS1シリーズ

記号	Z+1/2ストローク				参考 標準(センタートラニオン)の場合	最小ストローク
	-XC14Aの場合	-XC14Bの場合	-XC14の場合			
チュープ内径			最小値	最大値		
125	170	148+ストローク	170.5	147.5+ストローク	159+1/2ストローク	25
140	172.5	145.5+ストローク	173	145+ストローク	159+1/2ストローク	30
160	189	157+ストローク	189.5	156.5+ストローク	173+1/2ストローク	35
180	203.5	177.5+ストローク	204	177+ストローク	190.5+1/2ストローク	30
200	203.5	177.5+ストローク	204	177+ストローク	190.5+1/2ストローク	30
250	243.5	217.5+ストローク	244	217+ストローク	230.5+1/2ストローク	30
300	263.5	232.5+ストローク	264	232+ストローク	248+1/2ストローク	35

簡易特注品

-XC14:トラニオン金具の取付位置変更

簡易特注品は簡易特注システムにて対応致します。

ご注文の際はホームページ簡易特注システムより「簡易特注品仕様書」をダウンロードのうえ手配をお願いします。

表示記号

8 トラニオン金具の取付位置変更

-XC14

記号	Z+1/2×ストローク					参考 標準(センタラニオン)の場合	最小ストローク
	-XC14Aの場合	-XC14Bの場合	-XC14の場合				
			最小値	最大値			
125	165.5	152.5+ストローク	166	152+ストローク	159+1/2×ストローク	25	
140	168	150+ストローク	168.5	149.5+ストローク	159+1/2×ストローク	30	
160	186	160+ストローク	186.5	159.5+ストローク	173+1/2×ストローク	35	
180	200	185+ストローク	200.5	184.5+ストローク	192.5+1/2×ストローク	25	
200	200	190+ストローク	200.5	189.5+ストローク	195+1/2×ストローク	25	
250	240	221+ストローク	240.5	220.5+ストローク	230.5+1/2×ストローク	25	
320	264.5	260.5+ストローク	265	260+ストローク	262.5+1/2×ストローク	35	

記号	Z+1/2ストローク					参考 標準(センタラニオン)の場合	最小ストローク
	-XC14Aの場合	-XC14Bの場合	-XC14の場合				
			最小値	最大値			
40	158	166+ストローク	158.5	165.5+ストローク	162+0.5ストローク	25	
50	177	185+ストローク	177.5	184.5+ストローク	181+0.5ストローク	25	
63	187	195+ストローク	187.5	194.5+ストローク	191+0.5ストローク	32	
80	227	235+ストローク	227.5	234.5+ストローク	231+0.5ストローク	41	
100	252	258+ストローク	252.5	257.5+ストローク	255+0.5ストローク	45	

記号	Z+1/2ストローク					参考 標準(センタラニオン)の場合	最小ストローク
	-XC14Aの場合	-XC14Bの場合	-XC14の場合				
			最小値	最大値			
125	375	353+ストローク	375.5	352.5+ストローク	364+0.5ストローク	25	
140	417.5	390.5+ストローク	418	390+ストローク	404+0.5ストローク	30	
160	479	447+ストローク	479.5	446.5+ストローク	463+0.5ストローク	35	

記号	Z+ ϵ +1/2ストローク					参考 標準(センタラニオン)の場合	最小ストローク
	-XC14Aの場合	-XC14Bの場合	-XC14の場合				
			最小値	最大値			
125	398+ ϵ	376+ ϵ +ストローク	398.5+ ϵ	375.5+ ϵ +ストローク	387+ ϵ +1/2ストローク	30	
140	440.5+ ϵ	413.5+ ϵ +ストローク	441+ ϵ	413+ ϵ +ストローク	427+ ϵ +1/2ストローク	30	
160	500+ ϵ	468+ ϵ +ストローク	500.5+ ϵ	467.5+ ϵ +ストローク	484+ ϵ +1/2ストローク	35	

記号	Z+1/2ストローク					参考 標準(センタラニオン)の場合	最小ストローク
	-XC14Aの場合	-XC14Bの場合	-XC14の場合				
			最小値	最大値			
125	280	258+ストローク	280.5	257.5+ストローク	269+0.5ストローク	25	
140	282.5	255.5+ストローク	283	255+ストローク	269+0.5ストローク	30	
160	321	289+ストローク	321.5	288.5+ストローク	305+0.5ストローク	35	

記号	Z+ ϵ +1/2ストローク					参考 標準(センタラニオン)の場合	最小ストローク
	-XC14Aの場合	-XC14Bの場合	-XC14の場合				
			最小値	最大値			
125	303+0.2ストローク	281+1.2ストローク	303.5+0.2ストローク	280.5+1.2ストローク	292+0.7ストローク	25	
140	305.5+0.2ストローク	278.5+1.2ストローク	306+0.2ストローク	278+1.2ストローク	292+0.7ストローク	30	
160	345+0.2ストローク	310+1.2ストローク	345.5+0.2ストローク	309.5+1.2ストローク	326+0.7ストローク	35	

簡易特注品

-XC14:トラニオン金具の取付位置変更

簡易特注品は簡易特注システムにて対応致します。

ご注文の際はホームページ簡易特注システムより「簡易特注品仕様書」をダウンロードのうえ手配をお願いします。

表示記号

8 トラニオン金具の取付位置変更

-XC14

CL1シリーズ

(mm)

記号	Z+1/2ストローク					
	ジャバラ無					
	-XC14Aの場合	-XC14Bの場合	-XC14の場合		参考 標準(セントラニオン)の場合	最小ストローク
最小値			最大値			
チューブ内径						
40	158	166+ストローク	158.5	165.5+ストローク	162+1/2ストローク	—
50	177	185+ストローク	177.5	184.5+ストローク	181+1/2ストローク	—
63	187	195+ストローク	187.5	194.5+ストローク	191+1/2ストローク	—
80	217	225+ストローク	217.5	224.5+ストローク	221+1/2ストローク	—
100	232	238+ストローク	232.5	237.5+ストローク	235+1/2ストローク	—
記号	Z+1/2ストローク					
	ジャバラ付					
	-XC14Aの場合	-XC14Bの場合	-XC14の場合		参考 標準(セントラニオン)の場合	最小ストローク
最小値			最大値			
チューブ内径						
40	166+ℓ	174+ℓ+ストローク	166.5+ℓ	173.5+ℓ+ストローク	170+ℓ+1/2ストローク	20
50	185+ℓ	193+ℓ+ストローク	185.5+ℓ	192.5+ℓ+ストローク	189+ℓ+1/2ストローク	20
63	195+ℓ	203+ℓ+ストローク	195.5+ℓ	202.5+ℓ+ストローク	199+ℓ+1/2ストローク	20
80	226+ℓ	234+ℓ+ストローク	226.5+ℓ	233.5+ℓ+ストローク	230+ℓ+1/2ストローク	20
100	241+ℓ	247+ℓ+ストローク	241.5+ℓ	246.5+ℓ+ストローク	244+ℓ+1/2ストローク	20

簡易特注品

-XC15:タイロッドの長さ変更

簡易特注品は簡易特注システムにて対応致します。

ご注文の際はホームページ簡易特注システムより「簡易特注品仕様書」をダウンロードのうえ手配をお願いします。

表示記号

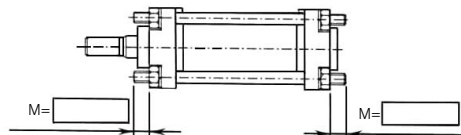
-XC15

9 タイロッドの長さ変更

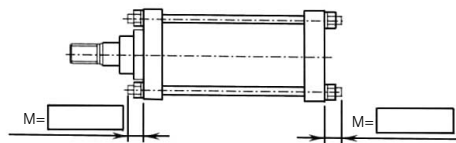
タイロッド長さM寸法を標準寸法より変更したシリンダ。

シリーズ	名称	型式	作動方式	備考
CA2	標準形	CA2-Z	複動片ロッド	
		CA2W-Z	複動両ロッド	
	ロッド回り止め形	CA2K	複動片ロッド	φ40~φ63に適用
		CA2KW	複動両ロッド	φ40~φ63に適用
		CA2H	複動片ロッド	
		CBA2	複動片ロッド	
CS1	標準形	CS1	複動片ロッド	
		CS1W	複動両ロッド	
	低摩擦形	CS1□Q	複動片ロッド	φ125~φ160に適用
CS2	標準形	CS2	複動片ロッド	
		CS2W	複動両ロッド	
	ロングストローク	CS2-V	複動片ロッド	φ180~φ320に適用
	軸方向集約配管形	CS2□P	複動片ロッド	φ180~φ250に適用
	スムーズシリンダ	CS2Y	複動片ロッド	φ125~φ160に適用
CNA2	ロック付シリンダ	CNA2	複動片ロッド	
		CNA2W	複動両ロッド	
CV	バルブ付シリンダ	CV3	複動片ロッド	
		CV3K	複動片ロッド	φ40~φ63に適用
		CVS1	複動片ロッド	
		CVS1K	複動片ロッド	φ40~φ63に適用

CA2,CNA2,CVシリーズ



CS1,CS2シリーズ



注意事項

- ご注文の際には、必要なM寸法を型式表示と併記してご指示してください。
- 図示のない寸法、公差、仕上げは標準品と同じまたはSMC一任とする。
- タイロッドの長さ変更可能範囲は下表に示す。
- フランジ形(F,G)、クレービス形(C,D)の金具取付側のM寸法指定はできません。

タイロッドの長さ変更可能範囲

(mm)

機種	CA2,CNA2,CV		CS1						
	全チューブ内径		125	140	160	180	200	250	300
チューブ内径	0		15.5	18	20.5	22	26	32.5	
M最小	0								
M最大	注1)300		110						

注1) CNA2シリーズのロッド側M最大は、50となります。

タイロッドの長さ変更可能範囲

(mm)

機種	CS2																			
	125			140			160			180			200			250			320	
チューブ内径	L B, F, G, C, D, T																			
取付支持金具	L	B, F, G, C, D, T	L	B, F, G, C, D, T	L	B, F, G, C, D, T	L	B, F, G, C, D, T	L	B, F, G, C, D, T	L	B, F, G, C, D, T	L	B, F, G, C, D, T	L	B, F, G, C, D, T	L	B, F, G, C, D, T		
M最小	20	12	21	12	23	14	27	17	28	18	33	21	38	0						
M最大	110																			

簡易特注品

-XC79: タップ穴、ドリル穴、ピン穴加工追加

簡易特注品は簡易特注システムにて対応致します。

ご注文の際はホームページ簡易特注システムより「簡易特注品仕様書」をダウンロードのうえ手配をお願いします。

表示記号

-XC79

10 タップ穴、ドリル穴、ピン穴加工追加

本簡易特注は複合形エアシリンダの主にワーク等を取付けるための部品にタップ穴、ドリル穴、ピン穴をお客様の要望通りに追加するものです。ただし、各機種には追加加工不可部分がありますので、それぞれの機種の追加加工制限を参照ください。

適用シリーズ

シリーズ			作動方式
MGP	標準形	MGP-Z	複動形
	エアアクション付	MGP-A-Z	複動形
	エンドロック付	MGP-H/R	複動形
MGQ	標準形	MGQ	複動形
MLGP	ロック付	MLGP-Z	複動形

シリーズ			作動方式
MVGQ	バルブ付	MVGQ	複動形
MGG	標準形	MGG	複動形
	エンドロック付	MGG-H/R	複動形
MGC	コンパクトタイプ	MGC	複動形
MLGC	コンパクトタイプ ロック付	MLGC	複動形
MGF	標準形	MGF	複動形
MXH	標準形	MXH-Z	複動形

適用シリーズと追加加工適応部品

適用シリーズ	追加加工適応部品
MGP, MGQ, MLGP, MVGQ	プレート
MGG, MGC, MLGC	前プレート
MGF	プレート(上部プレートのみ)
MXH	テーパー

注意事項

- 追加加工した穴の強度や製品自体に与える強度低下影響につきましては責任を負いかねます。
- 追加加工部分への再メッキ処理は施されません。
- 通し穴の場合は“通シ”、止まり穴の場合は“有効深さ”を必ず記入願います。
- 通し穴を追加加工して使用される場合、ワーク取付け用のボルトなどの先端がシリンダ側に突き出ることのないようにしてください。思わぬ支障の発生することがあります。
- 標準品の既存取付け穴に追加加工する穴がかかからないように願います。ただし、既存穴と同位置に大きなサイズの穴を追加加工することは可能です。

共通補足説明／追加加工可能な穴は下記の3種類となります。

タップ穴	ドリル穴	ピン穴												
<p>指定された呼び径とピッチのタップ穴を追加します。(最大ねじ呼び径M20)</p> <p>止まり穴はタップ有効深さに対し下穴先端までの深さが下図のA~Cの合計となりますので貫通不可条件等のある場合、穴の奥に十分な肉厚が残るようにしてください。</p> <p>(注) Pはねじピッチを表しています</p>	<p>指定された内径のドリル穴を加工します。(最大穴径20mm)</p> <p>止まり穴を希望される場合は有効深さまでご指示ください。(下図参照)なお、内径の寸法精度は±0.2mmとなります。</p>	<p>指定された内径のピン穴(リーマ穴)を加工します。(最大穴径20mm)</p> <p>内径寸法は指定された穴径に対し、H7公差となります。(下表参照)</p> <table border="1"> <thead> <tr> <th>穴径</th> <th>3以下</th> <th>3を超え6以下</th> <th>6を超え10以下</th> <th>10を超え18以下</th> <th>18を超え20以下</th> </tr> </thead> <tbody> <tr> <td>寸法公差</td> <td>+0.01 0</td> <td>+0.012 0</td> <td>+0.015 0</td> <td>+0.018 0</td> <td>+0.021 0</td> </tr> </tbody> </table>	穴径	3以下	3を超え6以下	6を超え10以下	10を超え18以下	18を超え20以下	寸法公差	+0.01 0	+0.012 0	+0.015 0	+0.018 0	+0.021 0
穴径	3以下	3を超え6以下	6を超え10以下	10を超え18以下	18を超え20以下									
寸法公差	+0.01 0	+0.012 0	+0.015 0	+0.018 0	+0.021 0									

簡易特注品

-XC79: タップ穴、ドリル穴、ピン穴加工追加

簡易特注品は簡易特注システムにて対応致します。

ご注文の際はホームページ簡易特注システムより「簡易特注品仕様書」をダウンロードのうえ手配をお願いします。

表示記号

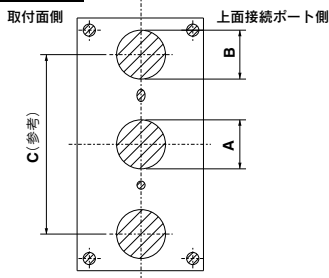
10 タップ穴、ドリル穴、ピン穴加工追加

-XC79

追加加工制限／斜線部が追加加工制限範囲ですので下記を参考に寸法設計願います。

MGP/MLGPシリーズ

プレート 材質：鉄

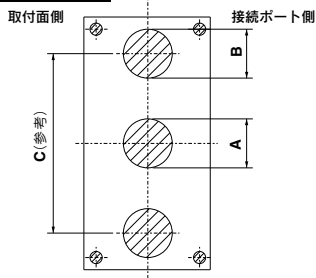


追加加工不可範囲寸法表 (mm)

チューブ内径	A	B	C
12	8	11	41
16	10	13	46
20	12	15	54
25	14	21	64
32	25	25	78
40	25	25	86
50	30	30	110
63	30	30	124
80	34	34	156
100	42	42	188

MGQ/MVGQシリーズ

プレート 材質：鉄

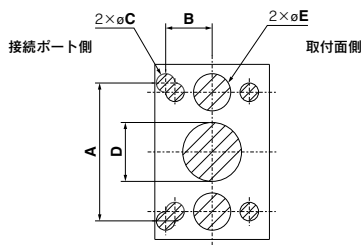


追加加工不可範囲寸法表 (mm)

チューブ内径	A	B	C
12	8	11	36
16	10	13	38
20	12	15	46
25	14	21	56
32	25	25	80
40	25	25	90
50	30	30	100
63	30	30	110
80	34	34	140
100	42	42	170

MGGシリーズ

前プレート 材質：鉄

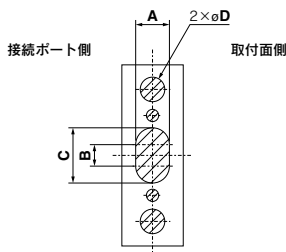


追加加工不可範囲寸法表 (mm)

チューブ内径	A	B	C	D	E
20	70	17.5	9	24	12.5
25	85	20	13	31	13
32	91	23	13	31	19
40	114	29	19	36	23
50	132	34	19	44	29
63	156	38	19	44	30
80	186	44	26	58	35
100	214	49	26	64	40

MGC/MLGCシリーズ

前プレート 材質：鉄



MGC追加加工不可範囲寸法表 (mm)

チューブ内径	A	B	C	D
20	18	10	28	12.5
25	23	13	36	12.5
32	23	13	36	19
40	27	15	42	23
50	33	19	52	28

MLGC追加加工不可範囲寸法表 (mm)

チューブ内径	A	B	C	D
20	18	10	28	16
25	23	13	36	20
32	23	13	36	20
40	27	15	42	25

簡易特注品

-XC79: タップ穴、ドリル穴、ピン穴加工追加

簡易特注品は簡易特注システムにて対応致します。

ご注文の際はホームページ簡易特注システムより「簡易特注品仕様書」をダウンロードのうえ手配をお願いします。

表示記号

10 タップ穴、ドリル穴、ピン穴加工追加

-XC79

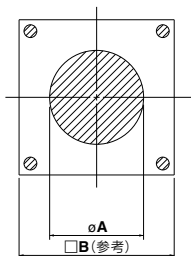
追加加工制限／斜線部が追加加工制限範囲ですので下記を参考に寸法設計願います。

MGFシリーズ

上部プレート 材質：アルミ

MXHシリーズ

テーブル 材質：アルミ

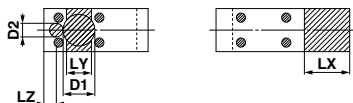


接続ポート側

追加加工不可範囲寸法表

(mm)

型式	A	B
MGF40	90	120
MGF63	120	160
MGF100	160	200



追加加工不可範囲寸法表

(mm)

型式	D1	D2	LY	LX	LZ
MXH6	11	5.8	9	20	5.5
MXH10	14	6	11	22	6.5
MXH16	18	7.5	16	29	6.5
MXH20	22	9.7	22	32	7