

## 共通仕様品オーダーメイド

- XC88:耐スパッタ仕様コイルスクレーパ、ルブリテータ、溶接用グリース ピストンロッドSUS304
- XC89:耐スパッタ仕様コイルスクレーパ、ルブリテータ、溶接用グリース ピストンロッドS45C
- XC91:耐スパッタ仕様コイルスクレーパ、溶接用グリース ピストンロッドS45C



表示記号

**62** 耐スパッタ仕様コイルスクレーパ、ルブリテータ、溶接用グリース ピストンロッドSUS304 **-XC88**

**63** 耐スパッタ仕様コイルスクレーパ、ルブリテータ、溶接用グリース ピストンロッドS45C **-XC89**

コイルスクレーパ、ルブリテータ、溶接用グリース対応により、スパッタ溶着が減り耐久性が向上します。

**64** 耐スパッタ仕様コイルスクレーパ、溶接用グリース ピストンロッドS45C **-XC91**

コイルスクレーパ、溶接用グリース対応。

### 適用シリーズ

シリーズ	名称/種類	型式	作動方式	XC88	XC89	XC91	備考	標準形の掲載ページ
MB	エアシリンダ	MB-Z	複動片ロッド	●	●	●	φ32-φ100のみ	②-1 P.392~
CA2	エアシリンダ	CA2-Z	複動片ロッド	●	●	●		②-1 P.470~
CQ2	薄形シリンダ	CQ2-Z	複動片ロッド	●	●	●		ホームページ WEBカタログ
	ロングストローク	CQ2-Z	複動片ロッド	●	●	—		
	耐横荷重形	CQ2□S-Z	複動片ロッド	●	●	—		
MGP	ガイド付薄形シリンダ	MGPM-Z	複動形	●	●	●	φ32-φ100のみ	②-2 P.432~
MK2T	ロータリクランプシリンダ	MK2T	複動形	—	●	●	φ32-φ63のみ	②-3 P.406~
CKG1	クランプシリンダ	CKG1-Z	複動片ロッド	●	●	●		②-3 P.421~
	クランプシリンダ	CKGA	複動片ロッド	●	●	●	φ80, φ100のみ	

### 共通仕様/MB, CA2, CQ2, MK2T, CKG1

品番	ピストンロッド材質 (硬質クロームめっき)		コイル スクレーパ	ルブリテータ	溶接用 グリース
	S45C	SUS304			
-XC88	—	●	●	●	●
-XC89	●	—	●	●	●
-XC91	●	—	●	—	●

注) -XC91は溶接部との距離が遠く、スパッタ飛散の少ない場所でご使用ください。

### 仕様/MGP

品番	ピストンロッド/ガイドロッド材質 (硬質クロームめっき)		コイルスクレーパ		ルブリテータ		溶接用 グリース
	S45C	SUS304	ロッド側	ヘッド側	ロッド側	ヘッド側	
-XC88	—	●	●	—	●	—	●
-XC91	●	—	●	—	●	—	●
-XC88W	—	●	●	●	●	●	●
-XC89W	●	—	●	●	●	●	●
-XC91W	●	—	●	●	●	—	●

※従来品/MGP-XC89相当品は-XC91となります。

# 共通仕様品オーダーメイド

- XC88:耐スパッタ仕様コイルスクレーパ、ルブリテータ、溶接用グリース ピストンロッドSUS304
- XC89:耐スパッタ仕様コイルスクレーパ、ルブリテータ、溶接用グリース ピストンロッドS45C
- XC91:耐スパッタ仕様コイルスクレーパ、溶接用グリース ピストンロッドS45C



## MB-XC88/XC89/XC91

表示記号

**62** 耐スパッタ仕様コイルスクレーパ、ルブリテータ、溶接用グリース ピストンロッドSUS304 **-XC88**

**63** 耐スパッタ仕様コイルスクレーパ、ルブリテータ、溶接用グリース ピストンロッドS45C **-XC89**

**64** 耐スパッタ仕様コイルスクレーパ、溶接用グリース ピストンロッドS45C **-XC91**

コイルスクレーパ、ルブリテータ、溶接用グリース対応により、スパッタ溶着が減り耐久性が向上します。

コイルスクレーパ、溶接用グリース対応。

### 適用シリーズ

シリーズ	名称/種類	型式	作動方式	XC88	XC89	XC91	標準形の掲載ページ
MB	エアシリンダ	MB-Z	複動片ロッド	●	●	●	②-1P.392~

### 型式表示方法

標準型式表示方法を表示 **-XC89**

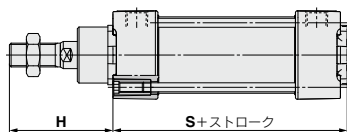
耐スパッタ仕様 ロッド材質

<b>XC88</b>	SUS304
<b>XC89</b>	S45C
<b>XC91</b>	S45C

### 仕様

チューブ内径	φ32,φ40,φ50,φ63,φ80,φ100
ポートねじの種類	Rc
製作可能最大ストローク	右記参照
ジャバラ	なし
クッション	エアクッション
外形寸法	下記参照
上記以外の仕様	標準形と同一

### 外形寸法図 (下記以外の寸法は標準形と同一)



### オーダーメイド詳細

品番	ピストンロッド材質 (硬質クロムめっき)		コイル スクレーパ	ルブリテータ	溶接用 グリース
	S45C	SUS304			
-XC88	—	●	●	●	●
-XC89	●	—	●	●	●
-XC91	●	—	●	—	●

注) -XC91は溶接部との距離が遠く、スパッタ飛散の少ない場所でご使用ください。

### 製作可能最大ストローク

チューブ内径 (mm)	製作可能最大ストローク
<b>32</b>	1000
<b>40</b>	1000
<b>50</b>	1000
<b>63</b>	1000
<b>80</b>	1000
<b>100</b>	1000

中間ストロークも製作できます。(スパーサは使用致しません。)  
受注生産。

(mm)

チューブ内径 (mm)	XC88, 89		XC91		XC35	
	H	S	H	S	H	S
<b>32</b>	50	88	47	88	47	88
<b>40</b>	61	88	58	88	58	88
<b>50</b>	67	98	67	98	67	98
<b>63</b>	67	98	67	98	67	98
<b>80</b>	82	118	81	118	81	118
<b>100</b>	82	118	81	118	81	118

※0ストローク時

# 共通仕様品オーダーメイド

- XC88:耐スパッタ仕様コイルスクレーパ、ルブリテータ、溶接用グリース ピストンロッドSUS304
- XC89:耐スパッタ仕様コイルスクレーパ、ルブリテータ、溶接用グリース ピストンロッドS45C
- XC91:耐スパッタ仕様コイルスクレーパ、溶接用グリース ピストンロッドS45C



## CA2-XC88/XC89/XC91

表示記号

**62** 耐スパッタ仕様コイルスクレーパ、ルブリテータ、溶接用グリース ピストンロッドSUS304 **-XC88**

**63** 耐スパッタ仕様コイルスクレーパ、ルブリテータ、溶接用グリース ピストンロッドS45C **-XC89**

コイルスクレーパ、ルブリテータ、溶接用グリース対応により、スパッタ溶着が減り耐久性が向上します。

**64** 耐スパッタ仕様コイルスクレーパ、溶接用グリース ピストンロッドS45C **-XC91**

コイルスクレーパ、溶接用グリース対応。

### 適用シリーズ

シリーズ	名称/種類	型式	作動方式	XC88	XC89	XC91	標準形の掲載ページ
CA2	エアシリンダ	CA2-Z	複動片ロッド	●	●	●	②-1 P.470~

### 型式表示方法

標準型式表示方法を表示 **-XC89**

耐スパッタ仕様 ロッド材質

<b>XC88</b>	SUS304
<b>XC89</b>	S45C
<b>XC91</b>	S45C

### オーダーメイド詳細

品番	ピストンロッド材質 (硬質クロムめっき)		コイル スクレーパ	ルブリテータ	溶接用 グリース
	S45C	SUS304			
-XC88	—	●	●	●	●
-XC89	—	—	●	●	●
-XC91	●	—	●	—	●

注) -XC91は溶接部との距離が遠く、スパッタ飛散の少ない場所でご使用ください。

### 仕様

チューブ内径	φ40,φ50,φ63,φ80,φ100
チューブ材質	アルミチューブ
ポートねじの種類	Rc
製作可能最大ストローク	右記参照
ジャバラ	なし
クッション	エアクッション
外形寸法	下記参照
上記以外の仕様	標準形と同一

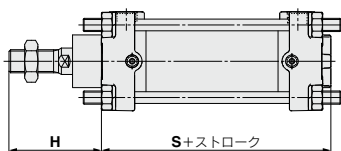
### 製作可能最大ストローク

(mm)

チューブ内径	製作可能最大ストローク <sup>注)</sup>
<b>40</b>	1000
<b>50, 63</b>	1000
<b>80, 100</b>	1000

注) 使用可能な最大ストロークは、機種選定手順(前付部)によりご確認ください。

### 外形寸法図(下記以外の寸法は標準形と同一)



(mm)

チューブ内径 (mm)	XC88, 89		XC91		XC35	
	H	S	H	S	H	S
<b>40</b>	56	95	51	95	51	95
<b>50</b>	60	101	58	101	58	101
<b>63</b>	60	112	58	112	58	112
<b>80</b>	73	133	71	133	71	133
<b>100</b>	74	143	72	143	72	143

※0ストローク時

# 共通仕様品オーダーメイド

- XC88:耐スパッタ仕様コイルスクレーパ、ルブリテータ、溶接用グリース ピストンロッドSUS304
- XC89:耐スパッタ仕様コイルスクレーパ、ルブリテータ、溶接用グリース ピストンロッドS45C
- XC91:耐スパッタ仕様コイルスクレーパ、溶接用グリース ピストンロッドS45C



## CQ2-XC88/XC89/XC91

表示記号

**62** 耐スパッタ仕様コイルスクレーパ、ルブリテータ、溶接用グリース ピストンロッドSUS304 **-XC88**

**63** 耐スパッタ仕様コイルスクレーパ、ルブリテータ、溶接用グリース ピストンロッドS45C **-XC89**

**64** 耐スパッタ仕様コイルスクレーパ、溶接用グリース ピストンロッドS45C **-XC91**

コイルスクレーパ、ルブリテータ、溶接用グリース対応により、スパッタ着着が減り耐久性が向上します。

コイルスクレーパ、溶接用グリース対応。

- CDQ2シリーズ **標準形**
- CDQ2シリーズ **ロングストロークタイプ**
- CDQ2□Sシリーズ **耐横荷重形**

### 適用シリーズ

シリーズ	名称/種類	型式	作動方式	備考	XC88	XC89	XC91
CQ2	薄形シリンダ	CQ2	複動片ロッド	オートスイッチ 用磁石のみ	●	●	●
	ロングストローク	CQ2	複動片ロッド		●	●	—
	耐横荷重形	CQ2□S	複動片ロッド		●	●	—

### オーダーメイド詳細

品番	ピストンロッド材質 (硬質クロームめっき)		コイル スクレーパ	ルブリテータ	溶接用 グリース
	S45C	SUS304			
-XC88	—	●	●	●	●
-XC89	●	—	●	●	●
-XC91	●	—	●	—	●

注) -XC91は溶接部との距離が遠く、スパッタ飛散の少ない場所でご使用ください。

### 型式表示方法

CDQ2 **標準型式表示方法を表示** **-XC89**

耐スパッタ仕様 ロッド材質

<b>XC88</b>	SUS304
<b>XC89</b>	S45C
<b>XC91</b>	S45C

#### 標準形

#### 仕様

チューブ内径	φ32,φ40,φ50,φ63,φ80,φ100
取付支持金具	コンパクトフート金具は除く
形式	空気圧タイプ
通し穴タイプ時のボルト同梱	設定なし
外形寸法	下記参照
上記以外の仕様	標準形と同一

#### ロングストロークタイプ

#### 仕様

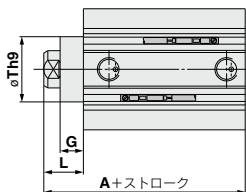
取付支持金具	コンパクトフート金具は除く
形式	空気圧タイプ
クッション	ラバークッション
外形寸法	下記参照
上記以外の仕様	標準形と同一

#### 耐横荷重形

#### 仕様

取付支持金具	コンパクトフート金具は除く
外形寸法	下記参照
上記以外の仕様	標準形と同一

### 外形寸法図 (下記以外の寸法は標準形と同一)



チューブ 内径 (mm)	XC88, 89						XC91			
	A			G	L	Th9	A	G	L	Th9
	標準形	ロング ストローク	耐横荷重形							
32	50	67.5	60	10	17	23 <sup>0</sup> <sub>-0.052</sub>	45	5	12	23 <sup>0</sup> <sub>-0.052</sub>
40	56.5	77	66.5	10	17	28 <sup>0</sup> <sub>-0.052</sub>	51.5	5	12	28 <sup>0</sup> <sub>-0.052</sub>
50	58.5	78.5	68.5	10	18	35 <sup>0</sup> <sub>-0.062</sub>	53.5	5	13	35 <sup>0</sup> <sub>-0.062</sub>
63	64	80	74	10	18	35 <sup>0</sup> <sub>-0.062</sub>	59	5	13	35 <sup>0</sup> <sub>-0.062</sub>
80	73.5	91	83.5	10	20	43 <sup>0</sup> <sub>-0.062</sub>	68.5	5	15	43 <sup>0</sup> <sub>-0.062</sub>
100	85	102.5	95	10	22	59 <sup>0</sup> <sub>-0.074</sub>	80	5	17	59 <sup>0</sup> <sub>-0.074</sub>

# 共通仕様品オーダーメイド

- XC88: 耐スパッタ仕様コイルスクレーパ、ルブリテータ、溶接用グリース ピストンロッドSUS304
- XC89: 耐スパッタ仕様コイルスクレーパ、ルブリテータ、溶接用グリース ピストンロッドS45C
- XC91: 耐スパッタ仕様コイルスクレーパ、溶接用グリース ピストンロッドS45C



## MGP-XC88(W)/XC89W/XC91(W)

表示記号

**62** 耐スパッタ仕様コイルスクレーパ、ルブリテータ、溶接用グリース ピストンロッドSUS304 **-XC88**

**63** 耐スパッタ仕様コイルスクレーパ、ルブリテータ、溶接用グリース ピストンロッドS45C **-XC89**

**64** 耐スパッタ仕様コイルスクレーパ、溶接用グリース ピストンロッドS45C **-XC91**

コイルスクレーパ、ルブリテータ、溶接用グリース対応により、スパッタ着着が減り耐久性が向上します。

コイルスクレーパ、溶接用グリース対応。

### 適用シリーズ

シリーズ	名称/種類	型式	作動方式	XC88	XC89	XC91	標準形の掲載ページ
MGP	ガイド付薄形シリンダ	MGPM-Z	複動形	●	●	●	②-2 P.432~

### オーダーメイド詳細

品番	ピストンロッド/ ガイドロッド材質 (硬質クロムめっき)		コイルスクレーパ		ルブリテータ		溶接用 グリース
	S45C	SUS304	ロッド側	ヘッド側	ロッド側	ヘッド側	
-XC88	—	●	●	—	●	—	●
-XC91	●	—	●	—	●	—	●
-XC88W	—	●	●	●	●	●	●
-XC89W	●	—	●	●	●	●	●
-XC91W	●	—	●	●	●	—	●

※従来品/MGP-XC89相当品は-XC91となります。

### 型式表示方法

標準型式表示方法を表示 **-XC88W**

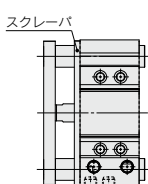
耐スパッタ仕様 ロッド材質

XC88: 片側スクレーパ	SUS304
XC91: 片側スクレーパ	S45C
XC88W: 両側スクレーパ	SUS304
XC89W: 両側スクレーパ	S45C
XC91W: 両側スクレーパ	S45C

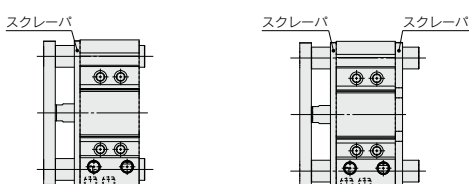
### 仕様

チューブ内径	φ32, φ40, φ50, φ63, φ80, φ100	
最低使用圧力	XC88, XC91	0.12MPa
圧力	XC88W, XC89W, XC91W	0.14MPa
外形寸法	下記参照	
上記以外の仕様	標準形と同一	

### 片側スクレーパ

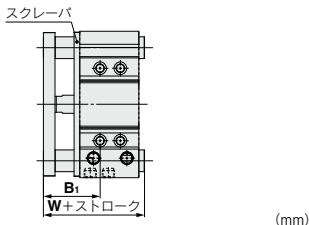


### 両側スクレーパ



### 外形寸法図 (下記以外の寸法は標準形と同一)

#### 片側スクレーパ(-XC88, -XC91)

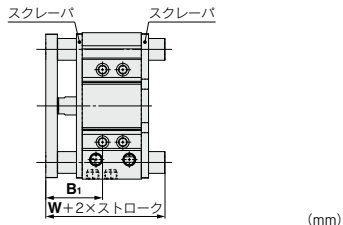


チューブ内径 (mm)	XC88		XC91		XC35	
	B <sub>1</sub>	W <sub>注</sub>	B <sub>1</sub>	W <sub>注</sub>	B <sub>1</sub>	W <sub>注</sub>
32	53	85	53	85	53	85
40	54	85	54	85	54	85
50	62	98.5	62	98.5	62	98.5
63	62	98.5	62	98.5	62	98.5
80	78	114.5	78	114.5	78	114.5
100	71	136.5	71	136.5	71	136.5

※Oストローク時

注) W寸法は、50ストローク以下での寸法を示します。

#### 両側スクレーパ(-XC88W, -XC89W, -XC91W)



チューブ内径 (mm)	XC88W XC89W		XC91W		XC35W	
	B <sub>1</sub>	W	B <sub>1</sub>	W	B <sub>1</sub>	W
32	53	82.5	53	82.5	53	82.5
40	54	89	54	89	54	89
50	62	95	62	95	62	95
63	62	100	62	100	62	100
80	78	120.5	78	120.5	78	120.5
100	71	143	71	143	71	143

※Oストローク時

# 共通仕様品オーダーメイド

- XC88:耐スパッタ仕様コイルスクレーパ、ルブリテータ、溶接用グリース ピストンロッドSUS304
- XC89:耐スパッタ仕様コイルスクレーパ、ルブリテータ、溶接用グリース ピストンロッドS45C
- XC91:耐スパッタ仕様コイルスクレーパ、溶接用グリース ピストンロッドS45C



## MK2T-XC89/XC91

表示記号

**63** 耐スパッタ仕様コイルスクレーパ、ルブリテータ、溶接用グリース ピストンロッドS45C **-XC89**

コイルスクレーパ、ルブリテータ、溶接用グリース対応により、スパッタ着着が減り耐久性が向上します。

**64** 耐スパッタ仕様コイルスクレーパ、溶接用グリース ピストンロッドS45C **-XC91**

コイルスクレーパ、溶接用グリース対応。

### 適用シリーズ

シリーズ	名称/種類	型式	作動方式	XC89	XC91	標準形の掲載ページ
MK2T	ロータリクランプシリンダ	MK2T	複動形	●	●	②-3 P.406~

### 型式表示方法

標準型式表示方法を表示 **-XC89**

耐スパッタ仕様 ロッド材質

<b>XC89</b>	S45C
<b>XC91</b>	S45C

### オーダーメイド詳細

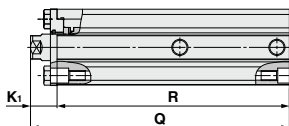
品番	ピストンロッド材質 (硬質クロームめっき)	コイル スクレーパ	ルブリテータ	溶接用 グリース
	<b>S45C</b>			
<b>-XC89</b>	●	●	●	●
<b>-XC91</b>	●	●	—	●

注) -XC91は溶接部との距離が遠く、スパッタ飛散の少ない場所でご使用ください。

### 仕様

チューブ内径	φ32,φ40,φ50,φ63
外形寸法	下記参照
上記以外の仕様	標準形と同一

### 外形寸法図 (下記以外の寸法は標準形と同一)



#### クランプストローク : 10mm (mm)

チューブ内径	XC89			XC91		
	Q	R	K <sub>1</sub>	Q	R	K <sub>1</sub>
<b>32</b>	156	140	16	148	140	8
<b>40</b>	160.5	144	16.5	151.5	144	7.5
<b>50</b>	—	—	—	—	—	—
<b>63</b>	—	—	—	—	—	—

#### クランプストローク : 20mm (mm)

チューブ内径	XC89			XC91		
	Q	R	K <sub>1</sub>	Q	R	K <sub>1</sub>
<b>32</b>	176	160	16	168	160	8
<b>40</b>	180.5	164	16.5	171.5	164	7.5
<b>50</b>	202.5	179	23.5	191	179	12
<b>63</b>	205	182	23	192	182	10

#### クランプストローク : 50mm (mm)

チューブ内径	XC89			XC91		
	Q	R	K <sub>1</sub>	Q	R	K <sub>1</sub>
<b>32</b>	—	—	—	—	—	—
<b>40</b>	—	—	—	—	—	—
<b>50</b>	266	242.5	23.5	254.5	242.5	12
<b>63</b>	269	246	23	256	246	10

# 共通仕様品オーダーメイド

- XC88:耐スパッタ仕様コイルスクレーパ、ルブリテータ、溶接用グリース ピストンロッドSUS304
- XC89:耐スパッタ仕様コイルスクレーパ、ルブリテータ、溶接用グリース ピストンロッドS45C
- XC91:耐スパッタ仕様コイルスクレーパ、溶接用グリース ピストンロッドS45C



## CKG1-XC88/XC89/XC91

表示記号

**62** 耐スパッタ仕様コイルスクレーパ、ルブリテータ、溶接用グリース ピストンロッドSUS304 **-XC88**

**63** 耐スパッタ仕様コイルスクレーパ、ルブリテータ、溶接用グリース ピストンロッドS45C **-XC89**

**64** 耐スパッタ仕様コイルスクレーパ、溶接用グリース ピストンロッドS45C **-XC91**

コイルスクレーパ、ルブリテータ、溶接用グリース対応により、スパッタ着着が減り耐久性が向上します。

コイルスクレーパ、溶接用グリース対応。

■CKG1シリーズ 耐強磁界オートスイッチ ロッド取付形

■CKG1シリーズ 一般(汎用)形オートスイッチ バンド取付形、ロッド取付形

### 適用シリーズ

シリーズ	名称/種類	型式	作動方式	XC88	XC89	XC91	標準形の掲載ページ
CKG1	クランプシリンダ	CKG1-Z	複動片ロッド	●	●	●	②-3 P.421~

### 型式表示方法

標準型式表示方法を表示 **-XC89**

耐スパッタ仕様 ロッド材質

<b>XC88</b>	SUS304
<b>XC89</b>	S45C
<b>XC91</b>	S45C

クッション

無記号	アンクランプ側(ヘッド側) エアクッション付(標準)
<b>W</b>	両側エアクッション付

注) 両側エアクッション付の外形寸法図はアンクランプ側(ヘッド側)エアクッション付と同一です。

### オーダーメイド詳細

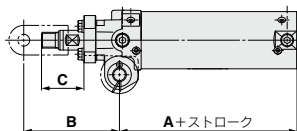
品番	ピストンロッド材質 (硬質クロームめっき)		コイル スクレーパ	ルブリテータ	溶接用 グリース
	S45C	SUS304			
<b>-XC88</b>	—	●	●	●	●
<b>-XC89</b>	●	—	●	●	●
<b>-XC91</b>	●	—	●	—	●

注) -XC91は溶接部との距離が遠く、スパッタ飛散の少ない場所でご使用ください。

### 仕様

チューブ内径	φ40, φ50, φ63
先端金具	Y, YA
オプション	取付金具: B, D, L, Kの設定なし
外形寸法	下記参照
上記以外の仕様	標準形と同一

### 外形寸法図 (下記以外の寸法は標準形と同一)



チューブ内径 (mm)	XC88, 89			XC91		
	A	B	C	A	B	C
	40	78	97	43	78	97
50	78	97	43	78	97	52
63	78	97	43	78	97	52

※0ストローク時

# 共通仕様品オーダーメイド

- XC88:耐スパッタ仕様コイルスクレーパ、ルブリテータ、溶接用グリース ピストンロッドSUS304
- XC89:耐スパッタ仕様コイルスクレーパ、ルブリテータ、溶接用グリース ピストンロッドS45C
- XC91:耐スパッタ仕様コイルスクレーパ、溶接用グリース ピストンロッドS45C



## CKGA-XC88/XC89/XC91

表示記号

**62** 耐スパッタ仕様コイルスクレーパ、ルブリテータ、溶接用グリース ピストンロッドSUS304 **-XC88**

**63** 耐スパッタ仕様コイルスクレーパ、ルブリテータ、溶接用グリース ピストンロッドS45C **-XC89**

コイルスクレーパ、ルブリテータ、溶接用グリース対応により、スパッタ溶着が減り耐久性が向上します。

**64** 耐スパッタ仕様コイルスクレーパ、溶接用グリース ピストンロッドS45C **-XC91**

コイルスクレーパ、溶接用グリース対応。

### CKGAシリーズ ロッド取付形

#### 適用シリーズ

シリーズ	名称/種類	型式	作動方式	XC88	XC89	XC91	標準形の掲載ページ
CKG1	クランプシリンダ	CKGA	複動片ロッド	●	●	●	②-3 P.000~

#### 型式表示方法

標準型式表示方法を表示 **-XC89**

耐スパッタ仕様 ロッド材質

<b>XC88</b>	SUS304
<b>XC89</b>	S45C
<b>XC91</b>	S45C

#### 仕様

チューブ内径	φ80,φ100
外形寸法	標準形と同一
上記以外の仕様	標準形と同一

#### オーダーメイド詳細

品番	ピストンロッド材質 (硬質クロムめっき)		コイル スクレーパ	ルブリテータ	溶接用 グリース
	S45C	SUS304			
-XC88	—	●	●	●	●
-XC89	●	—	●	●	●
-XC91	●	—	●	—	●

注) -XC91は溶接部との距離が遠く、スパッタ飛散の少ない場所でご使用ください。



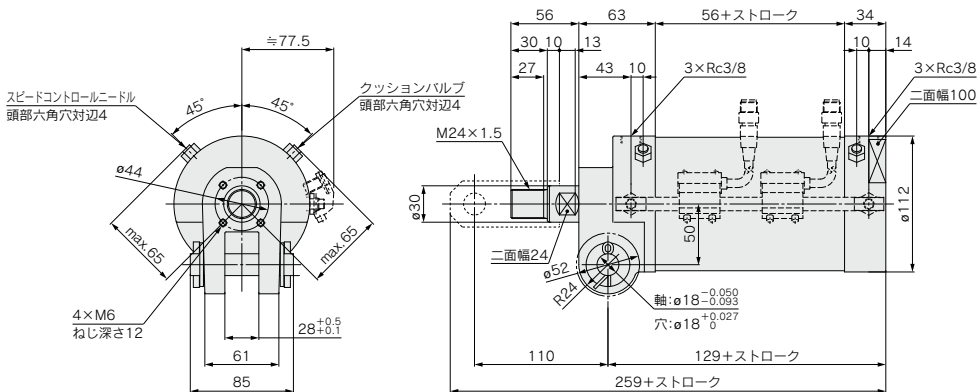
# CKGA-XC88/XC89/XC91

ロッド取付形

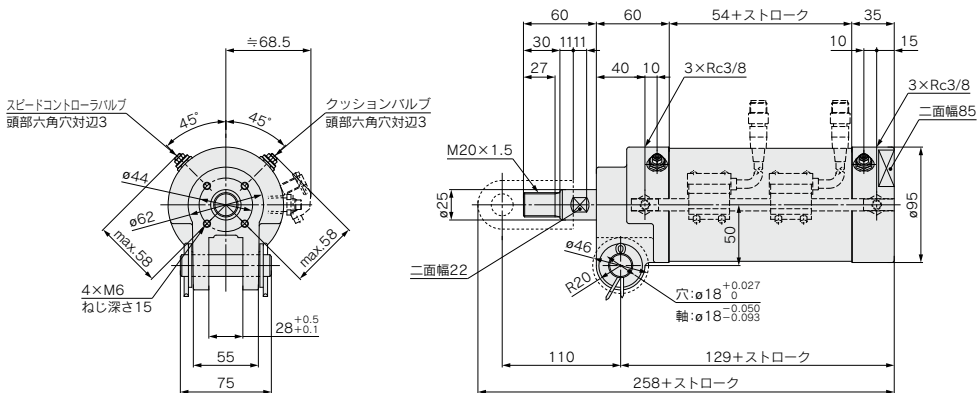
チューブ内径

**φ80, φ100**

CKGA100-XC88/XC89-XC91 下図はオートスイッチ付(D-P4DWS口型)



CKGA80-XC88/XC89-XC91 下図はオートスイッチ付(D-P4DWS口型)



先端金具(2山ナックルジョイント、ピン)につきましては標準と同一です。

## 各シリーズ寸法比較

-XC88/XC89/XC91および標準品の寸法は同一です。