

資料②

オートスイッチ取付および移動方法

取付金具 ハンド取付タイプ

〈適用オートスイッチ〉

無接点……D-M9N・M9P・M9B・M9NV・M9PV・M9BV
 M9NW・M9PW・M9WB・M9NVV・M9PWW・M9BWW
 D-M9NA・M9PA・M9BA・M9NAV・M9PAV・M9BAV
 有接点……D-A90・A93・A96・A90V・A93V・A96V

オートスイッチ取付方法および移動方法

オートスイッチ取付方法

- ①シリンダ上の本体のオートスイッチ設定位置に、補強板を曲げないでオートスイッチ取付バンドを巻き付けます。
- ②①の開口部の間にスイッチホルダとスイッチブラケットを重ねて置きます。
- ③スイッチブラケットの上面にオートスイッチ取付バンドの補強板の曲げ部を引っかけ、スイッチブラケットの通し穴とオートスイッチ取付バンドの通し穴およびM3めねしの穴位置が合うように、オートスイッチ取付バンドの補強板の根元部を曲げて調整します。
- ④スイッチブラケットの両側面の内壁にオートスイッチ取付バンドの両端部が入り込むよう調整します。
- ⑤D-M9(A/V)型オートスイッチの場合は、インジケータランプの上に、スイッチブラケットを設置しないでください。
- ⑥オートスイッチ取付バンドに付属のオートスイッチ取付ビス(M3)を、オートスイッチ取付バンドの通し穴側から通し、スイッチブラケットの通し穴を介して、オートスイッチ取付バンドのM3めねしにかみ合わせます。
- ⑦オートスイッチ取付ビスを所定の締付トルクで締め込み、スイッチブラケットとスイッチホルダを固定します。

オートスイッチ取付ビスの締付トルク(N・m)

シリンダシリーズ		締付トルク
CDJ2, CDJ2X, CDJ5, CDLJ2, CDVJ5, CDVJ3		0.8~1.0
CDM2, CDM3, CDM2Y, CDM2X, CDLM2, CDVMJ5, CDVMJ3, CDG1, CDG3, CDG1Y, CDLJ1, CDNG, MGG, MLCG, REC, RHC, RSDG, cdlG1, CHN, CHDM		0.6~0.7

- ⑥⑦のスイッチホルダのオートスイッチ取付溝に、オートスイッチを挿入します。
- ⑦検出位置を確認後、オートスイッチに付属の止ねじ(M2.5)を、締め込み、オートスイッチを固定します。
- ⑧オートスイッチに付属の止ねじ(M2.5)の締付トルクは、0.05~0.1N・mとしてください。
- ⑨オートスイッチに付属の止ねじを締付ける際には、振り径5~6mmの時計ドライバーを使用してください。
- ⑩オートスイッチ取付ビス(M3)の先端部に保護カバーを取付けます。

オートスイッチ位置調整方法

- (1)微調整の場合は、オートスイッチに付属の止ねじ(M2.5)を緩めて、スイッチホルダのオートスイッチ取付溝内をスライドさせて、位置を調整します。
- (2)オートスイッチの設定位置を大きく移動させたい場合は、オートスイッチ取付バンドの固定用ビス(M3)を緩めてから、スイッチホルダごとシリンダチューブ上をスライドさせて、調整します。

オートスイッチ取付金具品番 (図のa, b, c, dを含む。)

シリンダシリーズ	チューブ内径(mm)					
	6		10		16	
	D-M9□(V) D-M9□(W/V) D-A9□(V)	D-M9A□(A/V)	D-M8□(V) D-M8□(W/V) D-A8□(V)	D-M9□(A/V)	D-M9□(V) D-M9□(W/V) D-A9□(V)	D-M9□(A/V)
CDJ2・CDJ2X CDJ2Y・CDVJ3, 5 CDBJ2・CDLJ2 CDJ5	BJ6-006 (a, b, c, d, g, h, i, j, k, l, m, n, o, p, q, r, s, t, u, v, w, x, y, z)	BJ6-006S (a, b, c, e, f, g, h, i, j, k, l, m, n, o, p, q, r, s, t, u, v, w, x, y, z)	BJ6-010 (a, b, c, d, g, h, i, j, k, l, m, n, o, p, q, r, s, t, u, v, w, x, y, z)	BJ6-010S (a, b, c, d, g, h, i, j, k, l, m, n, o, p, q, r, s, t, u, v, w, x, y, z)	BJ6-016 (a, b, c, d, g, h, i, j, k, l, m, n, o, p, q, r, s, t, u, v, w, x, y, z)	BJ6-016S (a, b, c, e, f, g, h, i, j, k, l, m, n, o, p, q, r, s, t, u, v, w, x, y, z)

注) "Z"製品以外は、型式"-C"付のシリンダを示します。

オートスイッチ取付金具品番 (図のa, b, c, dを含む。)

シリンダシリーズ	チューブ内径(mm)											
	20		25		32		40		50		63	
	D-M8□(V) D-M8□(W/V) D-A8□(V)	D-M9□(A/V)	D-M8□(V) D-M8□(W/V) D-A8□(V)	D-M9□(A/V)	D-M8□(V) D-M8□(W/V) D-A8□(V)	D-M9□(A/V)	D-M8□(V) D-M8□(W/V) D-A8□(V)	D-M9□(A/V)	D-M8□(V) D-M8□(W/V) D-A8□(V)	D-M9□(A/V)	D-M8□(V) D-M8□(W/V) D-A8□(V)	D-M9□(A/V)
CDM2 CDM3 CDM2X・CDM2Y CDLJ2 CDVM3・CDVMS CDG1 CDG3・CDG1Y MGG・RHC MGC CDLJ1・CDNG MLGC・REC CKG1 CLK2GA CLK2GB RSDG	BM5-020 (a, b, c, d, g, h, i, j, k, l, m, n, o, p, q, r, s, t, u, v, w, x, y, z)	BM5-020S (b, c, e, f, g, h, i, j, k, l, m, n, o, p, q, r, s, t, u, v, w, x, y, z)	BM5-025 (a, b, c, d, g, h, i, j, k, l, m, n, o, p, q, r, s, t, u, v, w, x, y, z)	BM5-025S (b, c, e, f, g, h, i, j, k, l, m, n, o, p, q, r, s, t, u, v, w, x, y, z)	BM5-032 (a, b, c, d, g, h, i, j, k, l, m, n, o, p, q, r, s, t, u, v, w, x, y, z)	BM5-032S (b, c, e, f, g, h, i, j, k, l, m, n, o, p, q, r, s, t, u, v, w, x, y, z)	BM5-040 (a, b, c, d, g, h, i, j, k, l, m, n, o, p, q, r, s, t, u, v, w, x, y, z)	BM5-040S (b, c, e, f, g, h, i, j, k, l, m, n, o, p, q, r, s, t, u, v, w, x, y, z)	—	—	—	—
	BMA3-020 (a, b, c, d, g, h, i, j, k, l, m, n, o, p, q, r, s, t, u, v, w, x, y, z)	BMA3-020S (b, c, e, f, g, h, i, j, k, l, m, n, o, p, q, r, s, t, u, v, w, x, y, z)	BMA3-025 (a, b, c, d, g, h, i, j, k, l, m, n, o, p, q, r, s, t, u, v, w, x, y, z)	BMA3-025S (b, c, e, f, g, h, i, j, k, l, m, n, o, p, q, r, s, t, u, v, w, x, y, z)	BMA3-032 (a, b, c, d, g, h, i, j, k, l, m, n, o, p, q, r, s, t, u, v, w, x, y, z)	BMA3-032S (b, c, e, f, g, h, i, j, k, l, m, n, o, p, q, r, s, t, u, v, w, x, y, z)	BMA3-040 (a, b, c, d, g, h, i, j, k, l, m, n, o, p, q, r, s, t, u, v, w, x, y, z)	BMA3-040S (b, c, e, f, g, h, i, j, k, l, m, n, o, p, q, r, s, t, u, v, w, x, y, z)	BMA3-050 (a, b, c, d, g, h, i, j, k, l, m, n, o, p, q, r, s, t, u, v, w, x, y, z)	BMA3-050S (b, c, e, f, g, h, i, j, k, l, m, n, o, p, q, r, s, t, u, v, w, x, y, z)	BMA3-063 (a, b, c, d, g, h, i, j, k, l, m, n, o, p, q, r, s, t, u, v, w, x, y, z)	BMA3-063S (b, c, e, f, g, h, i, j, k, l, m, n, o, p, q, r, s, t, u, v, w, x, y, z)
	—	—	—	—	BMA3-032 (a, b, c, d, g, h, i, j, k, l, m, n, o, p, q, r, s, t, u, v, w, x, y, z)	BMA3-032S (b, c, e, f, g, h, i, j, k, l, m, n, o, p, q, r, s, t, u, v, w, x, y, z)	—	—	BMA3-050 (a, b, c, d, g, h, i, j, k, l, m, n, o, p, q, r, s, t, u, v, w, x, y, z)	BMA3-050S (b, c, e, f, g, h, i, j, k, l, m, n, o, p, q, r, s, t, u, v, w, x, y, z)	BMA3-063 (a, b, c, d, g, h, i, j, k, l, m, n, o, p, q, r, s, t, u, v, w, x, y, z)	BMA3-063S (b, c, e, f, g, h, i, j, k, l, m, n, o, p, q, r, s, t, u, v, w, x, y, z)
	—	—	—	—	—	—	BMA3-040 (a, b, c, d, g, h, i, j, k, l, m, n, o, p, q, r, s, t, u, v, w, x, y, z)	BMA3-040S (b, c, e, f, g, h, i, j, k, l, m, n, o, p, q, r, s, t, u, v, w, x, y, z)	—	—	—	—

注) "Z"製品以外は、型式"-C"付のシリンダを示します。(ただし、MGC、MGG除く)

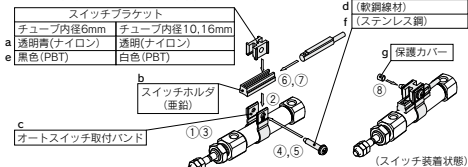
- ①386 (BEST AUTOMATION No.4)
- 1368 (BEST AUTOMATION No.3)
- 1438 (BEST AUTOMATION No.5)

△注意

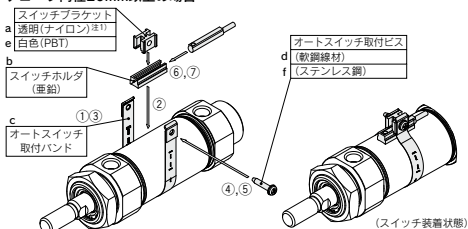
- ①適正締付トルク範囲内でご使用ください。
- ②オートスイッチ取付バンドの取付状態は斜めにならないように取付けてください。



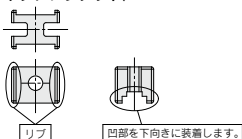
チューブ内径16mm以下の場合



チューブ内径20mm以上の場合



〈スイッチブラケット〉



スイッチブラケットは、色が異なります。
 BJ6-006用:透明青 BJ6-010/016/BM5-□□□/BMA3-□□□用:無色透明
 BJ6-006S用:黒 BJ6-010S/016S/BM5-□□□S/BMA3-□□□S用:白

<BM5, BMA3用の注意事項>

オートスイッチ取付バンド組立後にオートスイッチ取付ビスとのねじ締結部を取り外す際、スイッチブラケット、スイッチホルダ、オートスイッチ取付ビス、オートスイッチ取付バンドの脱落にご注意ください。

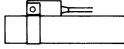


「オートスイッチ取付および移動方法」は、BEST AUTOMATION No.3・4・5ともに同じ内容が掲載されております。各No.のページを併記しておりますのでご参照ください。

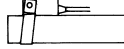
オートスイッチ取付および移動方法

△ 注意

- ①適正締付トルク範囲内でご使用ください。
- ②オートスイッチ取付バンドの取付状態は斜めにならないように取付けてください。

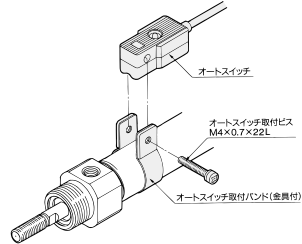


正しい取付



誤った取付

オートスイッチ取付および移動方法



〈適用オートスイッチ〉

- 無接点……D-G59・D-G5P・D-K59・D-G5BA
 D-G59W・D-G5PW・D-K59W
 D-G59F・D-G5NT
 有接点……D-B53・D-B54・D-B64・D-B59W

- ①シリンダチューブに取付バンドを巻き大体のオートスイッチ取付位置にセットします。
- ②バンドの固定金具の間にオートスイッチの取付部をはめ込み、取付穴を固定金具の穴に合わせます。
- ③オートスイッチ取付ビスを取付穴を介してバンドの金具ねじ部に軽く回し込みます。
- ④検出位置を再確認後オートスイッチの底部をシリンダチューブに当接させた状態で、取付ビスを締め込みオートスイッチを固定します。(M4ビスの締付トルクは1~1.2N・mとしてください。)
- ⑤検出位置の変更は③の状態で行います。

オートスイッチ取付金具品番(バンド、ビス含む)

シリンダシリーズ	適用チューブ内径(mm)							
	20	25	32	40	50	63	80	100
CDM3 CDM2 CDM2X・CDM2Y CDLM2・CDVM3, 5	BA2-020	BA2-025	BA2-032	BA2-040	—	—	—	—
CDA2 CDNA2	—	—	—	BH2-040	BA5-050	BAF-06	BAF-08	BAF-10
CDA2□H・CDA2Y CDL1・CE2・CDV3・CDVS1	—	—	—	BA-04	BA-05	BA-06	BA-08	BA-10
CDG3 CDG1・CDG1Y MGG・RHC	BA-01	BA-02	BA-32			—	—	—
MGC					—	—	—	—
CDLG1・CDNG					—	—	—	—
MLGC-REC					—	—	—	—
CKG1	—	—	BA-32		BA-05	BA-06	—	—
CLK2GA	—	—	—				—	—
CLK2GB	—	—	—	—			—	
CDG5□S	NBA-088S	NBA-106S	BGS1-032S	BAF-04S	BAF-05S	BAF-06S	BAF-08S	BAF-10S

〔ステンレス製取付ビスセット〕

下記のステンレス製取付ビスセット(止めねじを含む)を用意しておりますので、使用環境に応じてご使用ください。(オートスイッチ取付バンドは、含みませんので別途手配ください。)
 BBA3: D-B5/B6/G5/K5型用
 D-G5BA型オートスイッチは、シリンダ取付出荷時には、上記のステンレス製ビスを使用します。
 またオートスイッチ単体出荷時には、BBA3が添付されます。

ステンレス製取付ビスセットの詳細内容

品番	内容			適用オートスイッチ取付金具品番	適用オートスイッチ
	部品名	サイズ	員数		
BBA3	オートスイッチ取付ビス	M4×0.7×22L	1	BA-01・BA-02・BA-32・BA-04	D-B5・B6型 D-G5・K5型
				BA-05・BA-06・BA-08・BA-10	
				BA2-020・BA2-025・BA2-032・BA2-040	
				BA5-050・BHN2-025・BSG1-032	
				BH2-040・BH2-050・BH2-080・BH2-100	
				BAF-32・BAF-04・BAF-05 BAF-06・BAF-08・BAF-10	

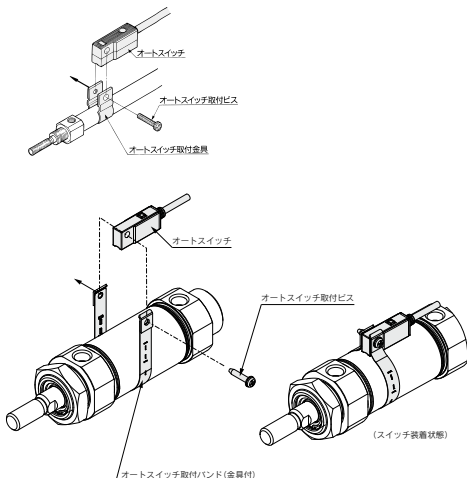
オートスイッチ取付および移動方法

取付金具 バンド取付タイプ

〈適用オートスイッチ〉

無接点……D-H7A1・D-H7A2・D-H7B・D-H7BA
 D-H7C・D-H7NF・D-H7NW・D-H7PW・D-H7BW
 有接点……D-C73・D-C76・D-C80・D-C73C・D-C80C

オートスイッチ取付および移動方法



※バンド(C)は凸側を内側(チューブとの接触側)として取付けます。

オートスイッチ取付金具品番(バンド、ビス含む)

シリンダシリーズ	適用チューブ内径(mm)								
	6	10	16	20	25	32	40	50	63
CDJ2・CDJ2X・CDJ2Y・CDVJ3, 5	BJ2-006	BJ2-010	BJ2-016	—	—	—	—	—	—
CDBJ2・CDLJ2	—	—	—	—	—	—	—	—	—
CDM3 CDM2 CDM2X・CDM2Y CDLM2・CDVM3, 5	—	—	—	注) BM2-020A BM2-020	注) BM2-025A BM2-025	注) BM2-032A BM2-032	注) BM2-040A BM2-040	—	—
CDG3 CDG1・CDG1Y MGG・RHC	—	—	—	注) BMA2-020A BMA2-020	注) BMA2-025A BMA2-025	注) BMA2-032A BMA2-032	注) BMA2-040A BMA2-040	注) BMA2-050A BMA2-050	注) BMA2-063A BMA2-063
MGC	—	—	—	—	—	—	—	—	—
CDLG1・CDNG	—	—	—	—	—	—	—	—	—
MLGC・REC	—	—	—	—	—	—	—	—	—
CKG1	—	—	—	—	—	—	—	—	—
CLK2GA	—	—	—	—	—	—	—	注) BMA2-050A BMA2-050	注) BMA2-063A BMA2-063
CLK2GB	—	—	—	—	—	BMA2-032	—	—	—
RSDG	—	—	—	—	—	—	BMA2-040	—	—
CDJ5□S	—	BJ2-010S	BJ2-016S	—	—	—	—	—	—

注) 上段の品番は“-Z”製品について示し、下段の品番は、それ以外のシリンダを示します。(ただし、MGC、MGGは、上段の品番のものを使用します。)

〔ステンレス製取付ビスセット〕

下記のステンレス製取付ビスセットを用意しておりますので、使用環境に応じてご使用ください。(オートスイッチ取付バンドは、含みませんので別途手配ください。)

BBA4: D-C7/C8/H7型用

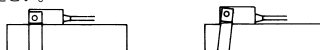
D-H7BA型スイッチは、シリンダ取付出荷時には、上記のステンレス製ビスを使用します。
 またオートスイッチ単体出荷時には、BBA4が添付されます。

ステンレス製取付ビスセットの詳細内容

品番	内容			適用オートスイッチ取付金具品番	適用オートスイッチ
	部品名	サイズ	員数		
BBA4	オートスイッチ取付ビス	M3×0.5×14L	1	BJ2-006・BJ2-010・BJ2-016	D-C7・C8型 D-H7型
				BM2-020(A)・BM2-025(A)・BM2-032(A)・BM2-040(A)	
				BMA2-020(A)・BMA2-025(A)・BMA2-032(A)	
				BMA2-040(A)・BMA2-050(A)・BMA2-063(A)	
				BHN3-025A・BHN3-032A・BHN3-040A	

△ 注意

- ①適正締付トルク範囲内でご使用ください。
- ②オートスイッチ取付バンドの取付状態は斜めにならないように取付けてください。



- ①CDJ2シリーズの場合/シリンダチューブに取付金具をはめ込みます。
 CDM2の場合/シリンダ上の大体のオートスイッチ設定位置に、補強板を曲げないでオートスイッチ取付バンドを巻き付けます。
- ②CDJ2シリーズの場合/バンドの固定金具の間にオートスイッチの取付部をはめ込み、取付穴を取付金具の穴に合わせます。
 CDM2の場合/スイッチ上面にオートスイッチ取付バンドの補強板の曲げ部を引っかけ、スイッチブラケットの通し穴とオートスイッチ取付バンドの通し穴およびM3めねじの穴位置が合うように、オートスイッチ取付バンドの補強板の根元部を曲げて調整します。
 スイッチブラケットの両側面の内壁にオートスイッチ取付バンドの両端部が入り込むよう調整します。
- ③オートスイッチ取付ビスを取付穴を介してバンドの金具めねじ部に軽く回し込みます。
- ④全体をスライドさせ検出位置にセット後、オートスイッチの底部をシリンダチューブに当接させた状態で、取付ビスを締め込みオートスイッチを固定します。(M3ビスの締付トルクは下記としてください。)

BJ2-□□□: 0.8~1.0N・m
 BM2-□□□A: 0.6~0.7N・m
 BMA2-□□□A: 0.6~0.7N・m

- ⑤検出位置の変更は③の状態で行います。
- ⑥オートスイッチ取付固定後オートスイッチ取付ビス先端に保護チューブを装着してください。(BJ2-□□□の場合)

オートスイッチ取付および移動方法

△ 注意

- ①適正締付トルク範囲内でご使用ください。
- ②オートスイッチ取付バンドの取付状態は斜めにならないように取付けてください。

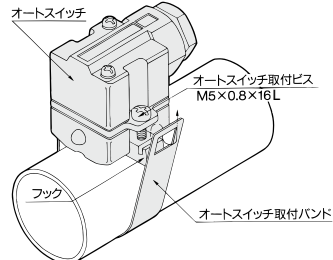


〈適用オートスイッチ〉

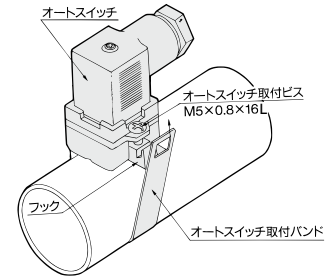
無接点……D-G39・D-K39
有接点……D-A33・D-A34・D-A44

オートスイッチ取付および移動方法

D-A3□型、D-G3・K3型



D-A44型

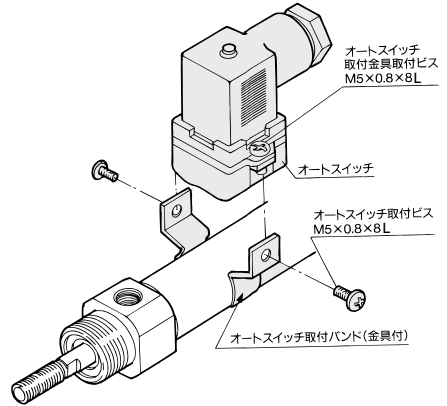


- ①オートスイッチの取付金具(フック)のビス2本を緩め、フックを下げます。
- ②シリンダチューブの大体のオートスイッチ取付位置にオートスイッチ取付バンドを巻き、バンドをフックに掛けます。
- ③オートスイッチ取付ビスを軽く回し込みます。
- ④全体をスライドさせ検出位置にセット後、取付ビスを締め込みオートスイッチを固定します。(締付トルクは、2~3N・mとしてください。)
- ⑤検出位置の変更は、③の状態で行います。

〈適用オートスイッチ〉

無接点……D-G39A・D-K39A
有接点……D-A33A・D-A34A・D-A44A

オートスイッチ取付および移動方法



- ①オートスイッチ本体側のオートスイッチ取付金具取付ビスは完全に締め付けます。
- ②シリンダチューブに取付バンドを図のように巻き、大体のオートスイッチ取付位置にセットしバンドの固定金具の間にオートスイッチの取付部をはめ込みます。
- ③オートスイッチ取付ビスを取付穴を介してバンドの金具ねじ部に軽く回し込みます。
- ④検出位置を再確認後、取付ビスを締め込みオートスイッチを固定します。(M5ビスの締付トルクは2~3N・mとしてください。)
- ⑤検出位置の変更は③の状態で行います。

オートスイッチ取付金具品番(バンド、ビス含む)

シリンダシリーズ	適用チューブ内径(mm)			
	20	25	32	40
CDM3 CDM2 CDLM2・CDM2X CDM2Y	BM3-020	BM3-025	BM3-032	BM3-040

オートスイッチ取付金具品番(バンド)

シリンダシリーズ	適用チューブ内径(mm)												
	20	25	32	40	50	63	80	100	125	140	160	180	200
MDB・MDBY MDWB・MDNB	—	—	BMB2-032	BMB2-040	BMB1-050	BMB1-063	BMB1-080	BMB1-100	BS1-125	—	—	—	—
CDA2 CDNA2	—	—	—	BDS-04M	BDS-05M	—	—	—	—	—	—	—	—
CDA2□H CDA2Y・CE2 CDV3・CDVS1	—	—	—	BD1-04M	BD1-05M	BD1-06M	BD1-08M	BD1-10M	—	—	—	—	—
CDL1	—	—	—	—	—	—	—	—	—	—	—	—	—
CDS2・CDS2Y CDS1・CDLS	—	—	—	—	—	—	—	—	BS1-125	BS1-140	BS1-160	BS1-180	BS1-200
CDNS	—	—	—	—	—	—	—	—	—	—	—	—	—
RHC	BD1-01M	BD1-02M	BD1-02	—	—	—	BD1-08M	BD1-10M	—	—	—	—	—
CKG1	—	—	—	BD1-04M	BD1-05M	BD1-06M	—	—	—	—	—	—	—
CLK2GA CLK2GB	—	—	—	—	—	—	—	—	—	—	—	—	—

オートスイッチ取付および移動方法

取付金具

レール取付タイプ

〈適用オートスイッチ〉

無接点……D-M9N(V)・D-M9P(V)・D-M9B(V)
 D-M9NW(V)・D-M9PW(V)・D-M9BV(V)
 D-M9NA(V)・D-M9PA(V)・D-M9BA(V)
 有接点……D-A90(V)・A93(V)・A96(V)

オートスイッチ取付および移動方法

CDQP2B12~25の場合

- ① BQ-1用四角ナットをスイッチ取付レールに挿入し、大体のオートスイッチ取付位置にセットします。
- ② オートスイッチ取付金具アームの凸部をレールの凹部にはめ込み、ナットの位置までスライドさせます。
- ③ オートスイッチ取付金具取付ビス (BQ-1用M3) をオートスイッチ取付金具アームの取付穴を介して四角ナットに軽く回し込みます。
- ④ オートスイッチに付属の止めねじ (M2.5) を取外します。
- ⑤ オートスイッチをオートスイッチ取付金具のオートスイッチ装着部に挿入します。
- ⑥ オートスイッチ取付ビス (M2.5) を固定します。
(M2.5ビスの締付トルク: 0.1~0.2N・m)
- ⑦ 検出位置を確認後、③のオートスイッチ取付金具取付ビスを固定します。(M3ビスの締付トルク: 0.5~0.7N・m)
- ⑧ 検出位置の変更は、オートスイッチを固定したままの③の状態で行います。

CDQP2B32~100の場合

- ① BQ-2用四角ナットをスイッチ取付レールに挿入し、大体のオートスイッチ取付位置にセットします。
- ② スイッチスペーサの突起部をレールの凹部にはめ込み、ナットの位置までスライドさせます。
- ③ オートスイッチ取付金具アームの凸部を、スイッチスペーサの凹部にはめ込みます。
- ④ オートスイッチ取付金具取付ビス (BQ-2用M3) をオートスイッチ取付金具アームおよび、スイッチスペーサの取付穴を介して四角ナットに軽く回し込みます。
- ⑤ オートスイッチに付属の止めねじ (M2.5) を取外します。
- ⑥ オートスイッチをオートスイッチ取付金具のオートスイッチ装着部に挿入します。
- ⑦ オートスイッチ取付ビス (M2.5) を固定します。
(M2.5ビスの締付トルク: 0.1~0.2N・m)
- ⑧ 検出位置を確認後、④のオートスイッチ取付金具取付ビスを固定します。(M3ビスの締付トルク: 0.5~0.7N・m)
- ⑨ 検出位置の変更は、オートスイッチを固定したままの④の状態で行います。

オートスイッチ取付金具品番(ナット、ビス、(スペーサ)および、オートスイッチ取付金具/2種類のオートスイッチ取付金具をセットで使用します。)

シリンダシリーズ	適用子ユーブ内径 (mm)									
	12	16	20	25	32	40	50	63	80	100
CDQP2B	BQ-1 BQ2-012	BQ-1 BQ2-012	BQ-1 BQ2-012	BQ-1 BQ2-012						
CDBQ2-CDQ2X CDLQ-CDQM RDQ	—	—	—	—				BQ-2 BQ2-012	BQ-2 BQ2-012	BQ-2 BQ2-012
RDQ	—	—	—	—	BQ-2 BQ2-012	BQ-2 BQ2-012	BQ-2 BQ2-012			
RDQ-RZQ	—	—	—	—						
RDQ-RZQ	—	—	—	—						
MK2T	—	—	—	—						
CE1	BQ-1 BQ2-012	—	BQ-1 BQ2-012	—				BQ-2 BQ2-012	—	—
CXT	—	—	—	—						
CKQ-CLKQ	—	—	—	—			BQ-2 BQ2-012			
MDU	—	—	—	—	BMU1-025 BQ2-012	BMU1-025 BQ2-012	BMU1-025 BQ2-012	BMU1-025 BQ2-012	BMU1-025 BQ2-012	—
MDLU	—	—	—	—						

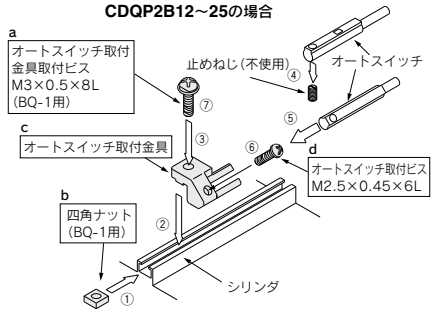
注1) 金属表面処理の色調・光沢の差異は性能に影響ありません。

注2) BQ2-012用オートスイッチ取付金具本体に施しているクロメート(3層)の特性により製造ロット間で、色調に多少の差が生じる場合がありますが耐蝕性には問題はありません。

注3) MDU, MDLUシリーズへのD-A90型取付は、不可となります。

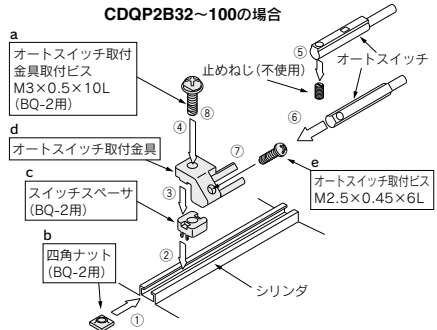
注4) MDU, MDLUシリーズへのD-A90型取付は、不可となります。

CDQP2B12~25の場合



- ・ BQ-1, BMU1-025は図のa, bのセットとなります。
- ・ BQ2-012は図のc, dのセットとなります。

CDQP2B32~100の場合



- ・ BQ-2は図のa, b, cのセットとなります。
- ・ BQ2-012は図のd, eのセットとなります。

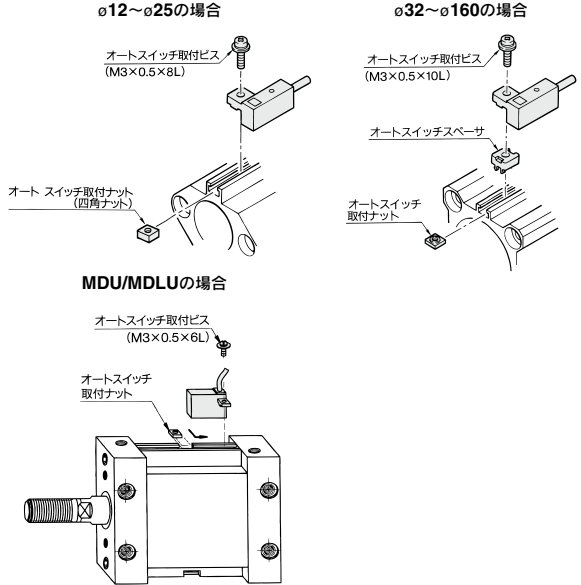
オートスイッチ取付および移動方法

〈適用オートスイッチ〉

無接点……D-F79・D-F7P・D-J79・D-F7NV
 D-F7PV・D-F7BV・D-J79C
 D-F79W・D-F7PW・D-J79W
 D-F7NWV・D-F7BWV
 D-F79F・D-F7BA・D-F7BAV
 D-F7NT
 有接点……D-A72・D-A73・D-A80・D-A72H
 D-A73H・D-A76H・D-A80H
 D-A73C・D-A80C・D-A79W

オートスイッチ取付および移動方法

- ①オートスイッチ取付レール内部にはめ込んであるオートスイッチ取付ナットをスライドさせ大体のオートスイッチ取付位置にセットします。
- ②オートスイッチ取付アームの凸部をレールの凹部にはめ込みナットの位置までスライドさせます。(CDQ2シリーズの場合は、オートスイッチスペーサを介してレールの凹部にはめ込みます。)
- ③オートスイッチ取付ビスをオートスイッチ取付アームの取付穴を介してオートスイッチ取付ナットに軽く回し込みます。
- ④検出位置を再確認後取付ビスを締め込みオートスイッチを固定します。(M3ビスの締付トルクは0.5～0.7N・mとしてください。)
- ⑤検出位置の変更は③の状態で行います。



オートスイッチ取付金具品番(ナット、ビス、(スペーサ))

シリンダシリーズ	適用チューブ内径(mm)												
	12	16	20	25	32	40	50	63	80	100	125	140	160
CDQP2B	BQ-1	BQ-1	BQ-1	BQ-1	BQ-2	BQ-2	BQ-2	BQ-2	BQ-2	BQ-2	—	—	—
CDBQ2・CDQ2X CDLQ・CDQM RDQ	—	—	—	—	BQ-2	BQ-2	BQ-2	BQ-2	BQ-2	BQ-2	—	—	—
RDLQ・RZQ	—	—	—	—				—	—	—	—	—	—
MK2T	—	—	—	—	—	—	—	BQ-2	—	—	—	—	—
CE1	BQ-1	—	BQ-1	—	—	—	—	—	—	—	—	—	—
CXT	—	—	—	—	—	—	—	—	—	—	—	—	—
MDU (Z以外)	—	—	—	—	BMU1-025	BMU1-025	BMU1-025	BMU1-025	—	—	—	—	—
MDLU	—	—	—	—	—	—	—	—	—	—	—	—	—

〔ステンレス製取付ビスセット〕

下記のステンレス製取付ビスセット(ナットを含む)を用意しておりますので、使用環境に応じてご使用ください。(オートスイッチスペーサは、含まれませんので別途BQ-2を手配ください。)

BBA2:D-A7/A8/F7/J7型用

D-F7BA型オートスイッチは、シリンダ取出し時には、上記のステンレス製ビスを使用します。

またオートスイッチ単体取出時には、BBA2が添付されます。

ステンレス製取付ビスセットの詳細内容

品番	内容				適用オートスイッチ取付金具品番	適用オートスイッチ
	No.	部品名	サイズ	員数		
BBA2	1	オートスイッチ取付ビス	M3×0.5×6L	1	BMU1-025	D-A7・A8型 D-F7・J7型
			M3×0.5×8L	1	BQ-1	
			M3×0.5×10L	1	BQ-2	
	2	オートスイッチ取付ナット(六角ナット)	M3×0.5	1	BQ-1	
3	オートスイッチ取付ナット(凸形状)	M3×0.5	1	BQ-2		

注1) BQ-2用のスペーサ(黒色樹脂材)は含まれておりません。

注2) BQ2-012を使用して、D-A9□(V)、M9□(V)、M9□(W)、M9□A(V)型オートスイッチをご使用する場合も、各シリンダシリーズに適したオートスイッチ取付金具に相当するSUSビスをご使用ください。

オートスイッチ取付および移動方法

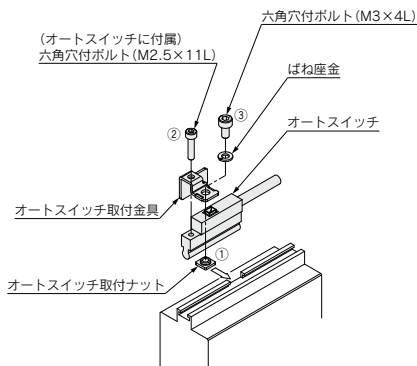
取付金具

レール取付タイプ

<適用オートスイッチ>

無接点……………D-P3DWA

オートスイッチ取付および移動方法



- ① オートスイッチ取付レールの溝に、オートスイッチ取付ナットを挿入します。
- ② オートスイッチに付属の六角穴付ボルト(M2.5)を取外してください。オートスイッチ取付金具(ステンレス鋼製プレス加工品)をオートスイッチに装着し、取外した六角穴付ボルト(M2.5)を3~4回転ほど締込んで仮取付けします。
- ③ 六角穴付ボルト(M3)にはね座金を通し、オートスイッチ取付金具(ステンレス鋼製プレス加工品)のツノ部の穴に通します。オートスイッチ取付ナットのM3タップ部にねじ込み、3~4回転ほど締込んで仮取付けします。
- ④ 検出位置を確認後、各六角穴付ボルトを締めてください。
- ⑤ 検出位置の変更は、③の状態で行います。

オートスイッチ取付金具品番(金具、ボルト、ナットを含む)

シリンダシリーズ	チューブ内径(mm)				
	25	32	40	50	63
MDU	BMU4-040S				
MDLU	BMU4-040S				

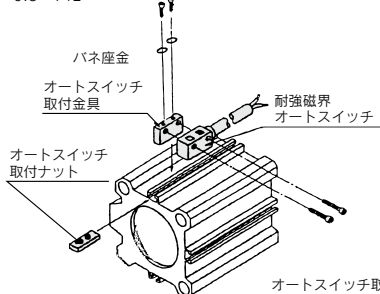
- 注1) 六角穴付ボルト(M2.5)を締付ける際には、締付トルクを0.2~0.3N・mとしてください。目安として六角レンチの短い側を持って、回転させて固定してください。(締め過ぎるとオートスイッチ破損の要因になります。)
- 注2) 六角穴付ボルト(M3)を締付ける際には、締付トルクを0.5~0.7N・mとしてください。

<適用オートスイッチ>

無接点……………D-P4DW

オートスイッチ取付および移動方法

オートスイッチ取付金具取付ビス
六角穴付キャップボルト
M3×0.5×14L



オートスイッチ取付ビス
バネ座金付十字穴付
ナベ小ねじ
M3×0.5×16L

- ① オートスイッチ取付金具にオートスイッチ取付ナットを上面の通し穴から取付金具取付ビスにはずれない程度に取付けます。
- ② オートスイッチ取付ナットをAss'yした取付金具をレール溝部に取付け(ナットをレール溝部に通す。)大体のオートスイッチ取付位置にセットします。
- ③ オートスイッチ本体の通し穴部にオートスイッチ取付ビスを通して取付金具にオートスイッチを仮固定します。
- ④ 検出位置を確認後、オートスイッチ取付金具取付ビスおよびオートスイッチ取付ビスを締め込み、オートスイッチを固定します。(締付トルクは、0.5~0.7N・m程度としてください。)

オートスイッチ取付金具品番(金具、ビス含む)

シリンダシリーズ	適用チューブ内径(mm)				
	40	50	63	80	100
CDBQ2	BQP1-050	BQP1-050	BQP1-050	BQP1-050	BQP1-050
CDQ2X					
CDLQ・CDQM					
MK2T	—	—	—	—	—
RZQ	—	—	—	—	—
CKQ・CLKQ	—	—	—	—	—

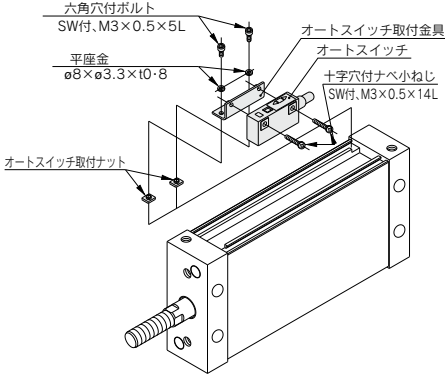
注) CDQ2シリーズに取付ける際は、当社にお問合せください。

オートスイッチ取付および移動方法

〈適用オートスイッチ〉

無接点………D-P4DW

オートスイッチ取付および移動方法



- ① シリンダ本体のレール切欠部から、オートスイッチ取付ナット(2個)をレール溝に入れます。
- ② オートスイッチ取付ナット2個をスライドさせ、大体のオートスイッチ取付位置にセットします。(2個のナットの間隔は、25mm以上としてください。)
- ③ オートスイッチ取付金具の凸部をレール溝の開口部(凹部)にはめ込みます。オートスイッチ取付金具の通し穴は、オートスイッチ取付ナットの上にセットしてください。
- ④ 六角穴付ボルト(SW付、M3×0.5×5L)に平座金(ø8×ø3.3)を通し、オートスイッチ取付金具の通し穴を介して、オートスイッチの取付ナットに軽く回し込みます。(2ヶ所)
- ⑤ オートスイッチの通し穴部(2ヶ所)に十字穴付なべ小ねじ(SW付、M3×0.5×14L)を通し、オートスイッチ取付金具のM3タップ部に軽く回しこみます。
- ⑥ 検出位置を再確認後、オートスイッチ取付金具およびオートスイッチ双方のビスを締込み、オートスイッチを固定します。(M3ビスの締付トルクは、0.5~0.7N・mとしてください。)

オートスイッチ取付金具品番(金具、ビス含む)

シリンダシリーズ	適用チューブ内径(mm)		
	40	50	63
MDU	BMU2-040	BMU2-040	BMU2-040
MDLU			—

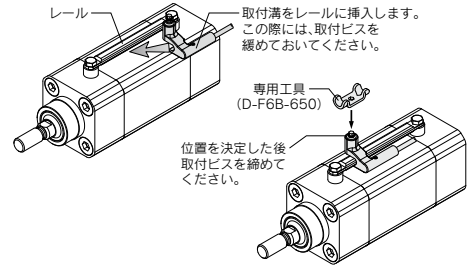
〈適用オートスイッチ〉

無接点………D-F6N・F6P・F6B

オートスイッチ取付方法(HYQ,HYC,HYG共通)

適正締付トルク

オートスイッチ取付ビスを締付ける際には、専用工具(D-F6B-650)または、トルクレンチを使用してください。
オートスイッチ取付ビス(M3)の締付トルクは、0.8~1.4N・mとしてください。



メンテナンス時にオートスイッチ取付用レールを取付ける場合は下記締付トルク内にて行ってください。

ねじサイズ	締付トルク(N・m)
M4	1.1~1.9

オートスイッチ本体を取付レールに取付ける場合は下記締付トルク内にて行ってください。

締付トルク(N・m)
0.8~1.4

オートスイッチ取付および移動方法

取付金具 タイロッド取付タイプ

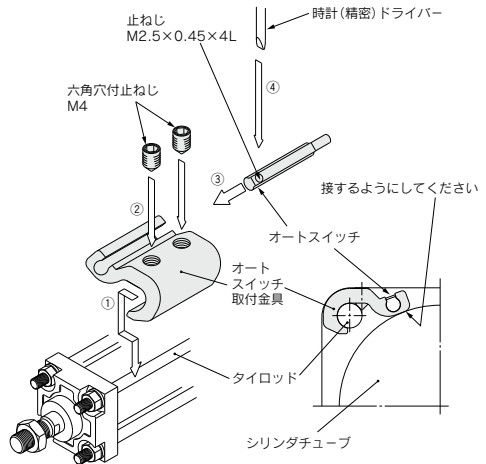
〈適用オートスイッチ〉

無接点……D-M9N(V)・D-M9P(V)・D-M9B(V)
 D-M9NW(V)・D-M9PW(V)・D-M9BW(V)
 D-M9NA(V)・D-M9PA(V)・D-M9BA(V)
 有接点……D-A90(V)・A93(V)・A96(V)

オートスイッチ取付および移動方法

- ① シリンダタイロッドにオートスイッチ取付金具をはめ込み、オートスイッチ取付金具の底面がシリンダチューブに確実に接するようにします。
- ② 止めねじ(M4)で検出位置に固定します。
(六角レンチ使用)
- ③ オートスイッチ取付金具のオートスイッチ取付溝にオートスイッチを差し込み、大体のオートスイッチ設定位置にセットします。
- ④ 検出位置を確認後、オートスイッチに付属している取付ビス(M2.5)を締込み、オートスイッチを固定します。
- ⑤ 検出位置の変更は、③の状態で行います。

- 注1) オートスイッチ保護のため、オートスイッチ本体はオートスイッチ取付溝内に15mm以上収納されるようにしてください。
- 注2) 六角穴付止めねじ(M4)の締付トルクは、1~1.2N・mとしてください。
- 注3) オートスイッチ取付ビス(M2.5)を締付する際には、握り径5~6mmの時計ドライバを使用してください。
 また、締付トルクは、0.05~0.15N・m程度、D-M9□Aは0.05~0.10N・m程度としてください。



オートスイッチ取付金具品番(金具、止めねじ)

シリンダシリーズ	適用チューブ内径(mm)										
	32	40	50	63	80	100	125	140	160	180	200
MDB・MDBY MDWB・MDNB	BMB5-032	BMB5-032	BA7-040	BA7-040	BA7-063	BA7-063	BA7-080	—	—	—	—
CDA2 CDA2□H CDA2Y・CDNA2 CE2・CDV3・CDVS1	—	BA7-040	BA7-040	BA7-063	BA7-080	BA7-080	—	—	—	—	—
CDL1	—	—	—	—	—	—	—	—	—	—	—
CDS1・CDLS	—	—	—	—	—	—	BS5-125	BS5-125	BS5-160	BS5-180	BS5-200
CDS2・CDS2Y	—	—	—	—	—	—	—	—	—	—	—
CDNS	—	—	—	—	—	—	—	—	—	—	—

- 注1) D-M9□A(V)型をご使用される場合は、別途、ステンレス製ビスセット・BBA1(P,1395)を手配いただき、上図に示した各シリンダシリーズに適した長さの止めねじを選定の上、ステンレス製の止めねじをご使用ください。
- 注2) 金属表面処理の色調・光沢の差異は性能に影響ありません。
 BA7-□, BMB5-□, BS5-□用オートスイッチ取付金具本体に施しているクロメートの特性により製造ロット間で、色調に多少の差が生じる場合がありますが耐蝕性に問題はありません。
- 注3) CDA2□Q, CDA2□H, CDA2Y, CDL1, CE2, CDV3, CDVS1シリーズのφ50Iには、D-A9□型の取付は、不可となります。

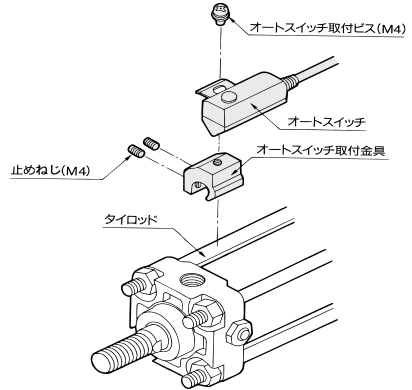
オートスイッチ取付および移動方法

〈適用オートスイッチ〉

無接点……D-F59・D-F5P
 D-J59・D-F5BA
 D-F59W・D-F5PW・D-J59W
 D-F59F・D-F5NT
 有接点……D-A53・D-A54・D-A56・D-A64・D-A67
 D-A59W

- ①オートスイッチ取付金具にオートスイッチをオートスイッチ取付ビス(M4)で固定し、止めねじを装着します。
- ②シリンダタイロッドにオートスイッチ取付金具をはめ込み、オートスイッチ底面がシリンダチューブに確実に接する様にして止めねじで検出位置に固定します。(六角レンチ使用)
- ③検出位置を変更する場合は、止めねじを緩めオートスイッチを移動させ、同様にオートスイッチ底面がシリンダチューブに確実に接する様に止めねじで固定します。(M4ビスの締付トルクは0.6~0.8 N・mとしてください。)

オートスイッチ取付および移動方法



オートスイッチ取付金具品番(金具、ビス、止めねじ)

シリンダシリーズ	適用チューブ内径(mm)										
	32	40	50	63	80	100	125	140	160	180	200
MDB・MDBY MDWB・MDNB	BT-03	BT-03	BT-05	BT-05	BT-06	BT-06	BT-08	—	—	—	—
CDA2 CDA2□H CDA2Y CDNA2-CE2 CDV3-CDVS1	—	BT-04	BT-04	BT-06	BT-08	BT-08	—	—	—	—	—
CDL1	—	—	—	—	—	—	—	—	—	—	—
CDS1-CDLS	—	—	—	—	—	—	BT-12	BT-12	BT-16	BT-18A	BT-20
CDS2-CDS2Y	—	—	—	—	—	—	—	—	—	—	—
CDNS	—	—	—	—	—	—	—	—	—	—	—

〔ステンレス製取付ビスセット〕

下記のステンレス製取付ビスセット(止めねじを含む)を用意しておりますので、使用環境に応じてご使用ください。(オートスイッチ取付金具本体は、含まませんので別途手配ください。)

BBA1 : D-A5/A6/F5/J5型用
 D-F5BA型オートスイッチは、シリンダ取付出荷時には、上記のステンレス製ビスを使用します。
 またオートスイッチ単体出荷時には、BBA1が添付されます。

ステンレス製取付ビスセットの詳細内容

品番	内容				適用オートスイッチ取付金具品番	適用オートスイッチ
	No.	部品名	サイズ	員数		
BBA1	1	オートスイッチ取付ビス	M4×0.7×8L	1	BT-□□	D-A5・A6型 D-F5・J5型
	2	止めねじ	M4×0.7×6L	2	BT-03・BT-04・BT-05 BT-06・BT-08・BT-12	D-Z7・Z8型 D-Y5・Y6・Y7型
					BA4-040・BA4-063・BA4-080 BMB4-032・BMB4-050	D-A9型 D-M9型
					BMB5-032 BA7-040・BA7-063・BA7-080	D-A5・A6型 D-F5
	3	止めねじ	M4×0.7×8L	3	BT-16・BT-18A・BT-20	D-Z7・Z8型 D-Y5・Y6・Y7型
					BS4-125・BS4-160 BS4-180・BS4-200	D-A9型 D-M9型
BS5-125・BS5-160 BS5-180・BS5-200						

注1) BQ-2用のスペーサ(黒色樹脂材)は含まれておりません。

注2) BQ2-012を使用して、D-A9□(V)、M9□(V)、M9□W(V)、M9□A(V)型オートスイッチをご使用する場合も、各シリンダシリーズに適したオートスイッチ取付金具に相当するSUSビスをご使用ください。

オートスイッチ取付および移動方法

取付金具 タイロッド取付タイプ

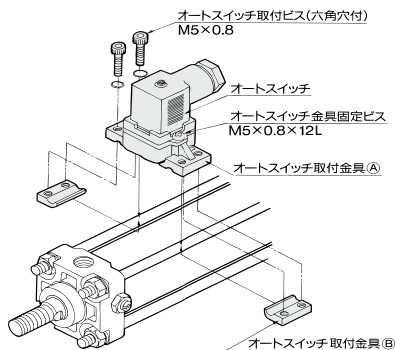
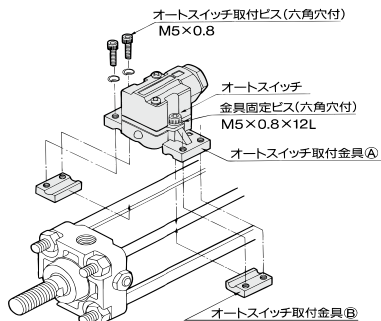
〈適用オートスイッチ〉

無接点……D-G39C・D-K39C

有接点……D-A33C・D-A34C・D-A44C

- ① オートスイッチにオートスイッチ取付金具①をビスにより固定します。
- ② オートスイッチ取付金具の凹部をタイロッドにはめ込み、オートスイッチを大体の取付位置にセットします。
- ③ オートスイッチ取付金具②を下側からはめ込み、取付ビスによりタイロッドに軽くはさみ込みます。
- ④ 全体をスライドさせ、検出位置にセット後、取付ビスを締め込みオートスイッチを固定します。(M5ビスの締付トルクは2~3N・mとしてください。)
- ⑤ 検出位置の変更は③の状態で行います。

オートスイッチ取付および移動方法



オートスイッチ取付金具品番(金具、ビス含む)

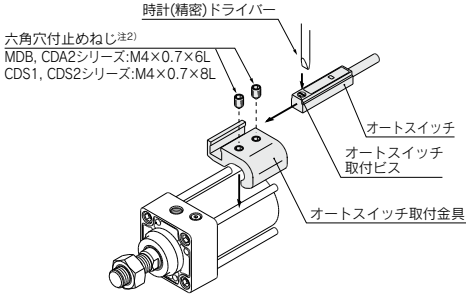
シリンダシリーズ	適用チューブ内径(mm)				
	40	50	63	80	100
CDA2・CDV3・CDVS1 CDL1・CE2・CNA2	BA3-040	BA3-050	BA3-063	BA3-080	BA3-100

オートスイッチ取付および移動方法

<適用オートスイッチ>

無接点……D-Y59[※]・Y69[※]・D-Y7P(V)
 D-Y7NW(V)・Y7PW(V)・Y7BW(V)
 D-Y7BA
 有接点……D-Z73・Z76・Z80

オートスイッチ取付および移動方法



- ① シリンダタイロッドにオートスイッチ取付金具をはめ込み、オートスイッチ取付金具の底面がシリンダチューブに確実に接するようにして止めねじで検出位置に固定します。(六角レンチ使用。)
- ② オートスイッチ取付金具のオートスイッチ取付溝にオートスイッチを差し込み、大体のオートスイッチ取付位置にセットします。
- ③ 検出位置を確認後、オートスイッチに付属している取付ビスを締込み、オートスイッチを固定します。
- ④ 検出位置の変更は、②の状態で行います。

※ オートスイッチ保護の為、オートスイッチ本体はオートスイッチ取付溝内に15mm以上取納されるようにしてください。

注1) オートスイッチ取付ビスを締付ける際には、握り径5～6mmの時計ドライバーを使用してください。
 また、締付トルクは、0.05～0.1N・mとしてください。
 目安として締付感が出た位置から90°回転させた状態となります。
 六角穴付止めねじ(M4×0.7)の締付トルクは、1～1.2N・mとしてください。

オートスイッチ取付金具品番(金具、止めねじ)

シリンダシリーズ	適用チューブ内径(mm)										
	32	40	50	63	80	100	125	140	160	180	200
MDB・MDBY MDWB・MDNB	BMB4-032	BMB4-032	BMB4-050	BMB4-050	BA4-063	BA4-063	BA4-080	—	—	—	—
CDA2 CDA2□H CDA2Y CDNA2-CE2	—	BA4-040	BA4-040	BA4-063	BA4-080	BA4-080	—	—	—	—	—
CDL1	—	—	—	—	—	—	—	—	—	—	—
CDS1-CDLS	—	—	—	—	—	—	BS4-125	BS4-125	BS4-160	BS4-180	BS4-200
CDS2-CDS2Y	—	—	—	—	—	—	—	—	—	—	—
CDNS	—	—	—	—	—	—	—	—	—	—	—

注2) D-Y7BA型をご使用される場合は、別途、ステンレス製ビスセット・BBA1(P,1395)を手配いただき、上図に示した各シリンダシリーズに適した長さの止めねじを選定の上、ステンレス製の止めねじをご使用ください。

オートスイッチ取付および移動方法

取付金具

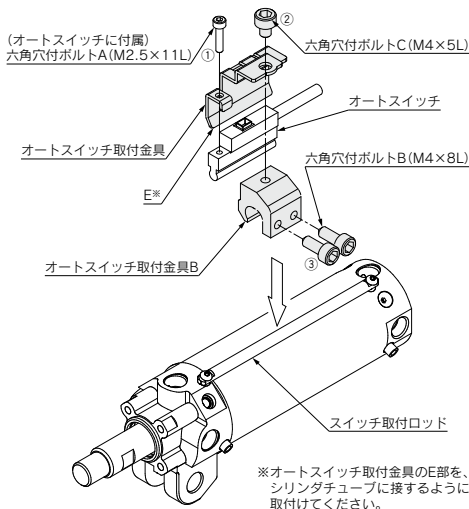
タイロッド取付タイプ

〈適用オートスイッチ〉

無接点……D-P3DWA

適用シリンダ・アクチュエータ		
クランプシリンダ	CKG1	φ40~φ63
	CKGA	φ80, φ100
ロック付クランプシリンダ	CLK2G	φ40~φ63
エアシリンダ	CDA2Y	φ40, φ50
	CDA2	
ロック付エアシリンダ	CDNA2	φ40, φ50

オートスイッチ取付および移動方法



- ① オートスイッチに付属の六角穴付ボルトA (M2.5) を取外してください。オートスイッチ取付金具 (ステンレス鋼製プレス加工品) をオートスイッチに装着し、取外した六角穴付ボルトA (M2.5) を3~4回転ほど締込んで仮取付けします。
- ② オートスイッチ取付金具 (ステンレス鋼製プレス加工品) のツバ部 (一部円弧形状) の穴に、六角穴付ボルトC (M4) を通し、オートスイッチ取付金具B (アルミ製) 上部のM4タップ部にねじ込み、3~4回転ほど締込んで仮取付けします。
- ③ オートスイッチ取付金具B (アルミ製) 側面の2か所のM4タップに、六角穴付ボルトB (M4) をねじ込み、オートスイッチ取付金具B (アルミ製) のU字状の内面に、六角穴付ボルトB (M4) のねじ部先端が、飛び出さない程度で止めます。
- ④ シリンダのスイッチ取付ロッドに、③の状態のアセンブリ品のオートスイッチ取付金具B (アルミ製) のU字状の部分をはめ込み、オートスイッチ取付金具 (ステンレス鋼製プレス加工品) のE部を、シリンダチューブに接するようにしてください。検出位置を確認後、六角穴付ボルトA, C, Bの順に締込んでください。六角穴付ボルトBは、均等に締付けてください。
- ⑤ 検出位置の変更は、④の状態で行います。

- 注1) 六角穴付ボルトA (M2.5) を締付ける際には、締付トルクを0.2~0.3N・mとしてください。目安として六角レンチの短い側を持って、回転させて固定してください。(締め過ぎるとオートスイッチ破損の要因になります。)
- 注2) 六角穴付ボルトB, C (M4) を締付ける際には、締付トルクを1~1.2N・mとしてください。

CKシリーズ用オートスイッチ取付金具品番 (金具、ビスを含む)

シリンダ・アクチュエータ シリーズ	チューブ内径 (mm)				
	40	50	63	80	100
CKG1-CLK2G	BK7-040S				—
CKGA	—	—	—	BK7-080S	

CAシリーズ用オートスイッチ取付金具品番 (金具、ビスを含む)

シリンダ・アクチュエータ シリーズ	チューブ内径 (mm)				
	40	50	63	80	100
CDA2Y CDA2-CDNA2	BK7-040S				—

オートスイッチ取付および移動方法

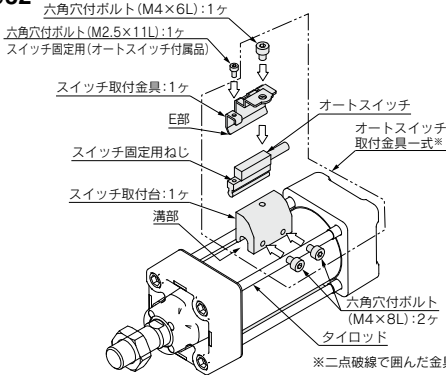
〈適用オートスイッチ〉

無接点……D-P3DWA

適用シリンダ・アクチュエータ		
エアシリンダ	MDB	φ32~φ125
	MDBY	
	CDA2	
	CDA2Y	
	CDA2	
口ック付エアシリンダ	CDS1	φ125~φ200
	CDS2	φ125~φ160
	MDWB・MDNB	φ32~φ100
	CDNA2	φ63~φ100
	CDLS	φ125~φ200
	CDNS	φ125~φ160

オートスイッチ取付および移動方法

φ32

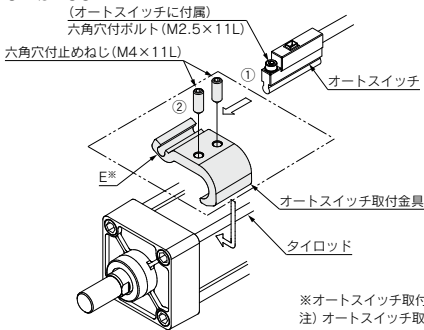


※二点破線で囲んだ金具およびボルト類がオートスイッチ取付金具一式となります。

- ①オートスイッチを付属の六角穴付ボルト注1) (M2.5×11L) でスイッチ取付金具に固定します。
- ②①のアッセンブリ品を六角穴付ボルト注2) (M4×6L) でスイッチ取付台に固定します。
- ③②のアッセンブリ品のスイッチ取付台溝部にシリンダタイロッドを挿入し、アッセンブリ品のスイッチ取付金具E部がシリンダチューブに接するようにしてください。
- ④スイッチ検出位置を確認後、六角穴付ボルト注2) (M4×8L) で固定してください。

- 六角穴付ボルト固定後、必ず、スイッチ取付金具E部がシリンダチューブに接していることをご確認ください。
- 注1) 六角穴付ボルト (M2.5) を締付ける際には、締付トルクを0.2~0.3N・mとしてください。
目安として、六角レンチの短い側を持って、回転させて固定してください。(締め過ぎるとオートスイッチ破損の要因になります)
- 注2) 六角穴付ボルト (M4) を締付ける際には、締付トルクを1~1.2N・mとしてください。

φ40~φ200



※オートスイッチ取付金具のE部を、シリンダチューブに接するように取付けてください。
注) オートスイッチ取付金具番号で手配いただいた場合、破線内の金具・ビスをすべて含みます。

- ①オートスイッチ取付金具のオートスイッチ取付溝に、オートスイッチを挿入し、オートスイッチに付属の六角穴付ボルト (M2.5) を締めます。
- ②シリンダタイロッドにオートスイッチ取付金具をはめ込み、オートスイッチ取付金具のE部をシリンダチューブに接するようにしてください。
- ③検出位置を確認後、六角穴付止めねじ (M4) を締めます。
- ④検出位置の変更は、②の状態で行います。

- 注1) 六角穴付ボルト (M2.5) を締付ける際には、締付トルクを0.2~0.3N・mとしてください。
目安として六角レンチの短い側を持って、回転させて固定してください。(締め過ぎるとオートスイッチ破損の要因になります)
- 注2) 六角穴付止めねじ (M4) を締付ける際には、締付トルクを1~1.2N・mとしてください。

MB, CA, CSシリーズ用オートスイッチ取付金具品番 (金具、ビス含む)

適用シリンダ	適用チューブ内径										
	32	40	50	63	80	100	125	140	160	180	200
MDB	BA10-032S	BA10-040S	BA10-050S	BA10-050S	BA10-063S	BA10-063S	BA10-080S	—	—	—	—
MDWB・MDNB	BA10-032S	BA10-040S	BA10-050S	BA10-050S	BA10-063S	BA10-063S	—	—	—	—	—
CDA2, CDNA2	—	BK7-040S※1)	BA10-063S	BA10-063S	BA10-080S	—	—	—	—	—	—
CDS1, CDLS	—	—	—	—	—	—	BST7-125S	BST7-160S	BST7-180S	BST7-200S	—
CDS2, CDNS	—	—	—	—	—	—	BST7-125S	BST7-160S	—	—	—

注1) CDA2, CDNA2シリーズのφ40, φ50用のBK7-040Sの取付および、移動方法は、CKG1シリーズ用を参照願います。

※金属表面処理の色調・光沢の差異は性能に影響ありません。

オートスイッチ取付金具全体に施しているクロメートの特性により製造ロット間で、色調に多少の差が生じる場合がありますが耐蝕性には問題はありません。

「オートスイッチ取付および移動方法」は、BEST AUTOMATION No.3・4・5とともに同じ内容が掲載されております。
各No.のページを併記しておりますのでご確認ください。



(BEST AUTOMATION No.4) 1399

(BEST AUTOMATION No.3) 1381

(BEST AUTOMATION No.5) 1451



オートスイッチ取付および移動方法

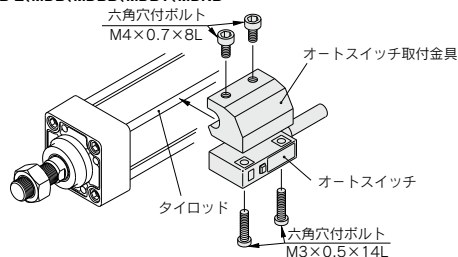
取付金具 タイロッド取付タイプ

<適用オートスイッチ>

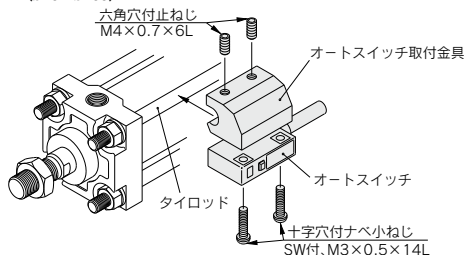
無接点……D-P4DW

オートスイッチ取付および移動方法

MDB-Z, MDB, MDBB, MDBY, MDNB



CDA2-Z, CDA2, CDBA2, CDA2Y, CDNA2, CDL1 (φ40~φ100)



①(MDB-Z, MDB, MDBYの場合)

オートスイッチ取付金具M4タップ部(2ヶ所)に六角穴付ボルト(M4×0.7×8L)を軽く回し込みます。六角穴付ボルトの先端がオートスイッチ取付金具の凹部に飛び出さないようご注意ください。(CDA2-Z, CDA2の場合)

オートスイッチ取付金具のM4タップ部(2ヶ所)に六角穴付止ねじ(M4×0.7×6L)を軽く回し込みます。六角穴付ねじの先端がオートスイッチ取付金具の凹部に飛び出さないようご注意ください。

②(MDB-Z, MDB, MDBYの場合)

オートスイッチの通し穴部(2ヶ所)に六角穴付ボルト(M3×0.5×14L)を通し、オートスイッチ取付金具のM3タップ部に軽く回し込みます。(CDA2-Z, CDA2の場合)

オートスイッチの通し穴部(2ヶ所)に十字穴付ナベ小ねじ(SW付、M3×0.5×14L)を通しオートスイッチ取付金具のM3タップ部に軽く回し込みます。

③シリンダタイロッドにオートスイッチ取付金具の凹部をはめ込み、オートスイッチ取付金具をスライドさせて、大体の検出位置にセットします。

④検出位置を再確認後、オートスイッチ底面がシリンダチューブに接するようにして、M3ビスを締め込み、オートスイッチを固定します。(M3ビスの締付トルクは、0.5~0.7N・mとしてください。)

⑤オートスイッチ取付金具のM4ビスを締め込み、オートスイッチ取付金具を固定します。(M4ビスの締付トルクは、1.0~1.2N・mとしてください。)

オートスイッチ取付金具品番(金具、ビス含む)

シリンダシリーズ	適用チューブ内径(mm)						
	32	40	50	63	80	100	125
MDB							BAP2T-080
MDBY・MDWB・MDNB	BMB3T-040	BMB3T-040	BMB3T-050	BMB3T-050	BMB3T-080	BMB3T-080	—
CDA2	—	BAP2-040	BAP2-040	BAP2-063	BAP2-080	BAP2-080	—
CDA2Y・CDL1・CDNA2	—	—	—	—	—	—	—

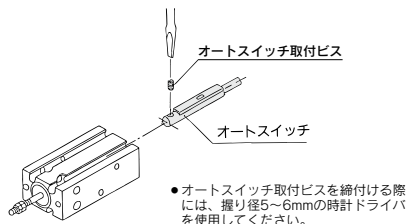
オートスイッチ取付および移動方法

取付金具 直接取付タイプ

〈適用オートスイッチ〉

無接点……D-M9N(V)・M9P(V)・M9B(V)
 D-M9NW(V)・M9PW(V)・M9BW(V)
 D-M9NA(V)・M9PA(V)・M9BA(V)
 有接点……D-A90(V)・A93(V)・A96(V)

オートスイッチ取付および移動方法

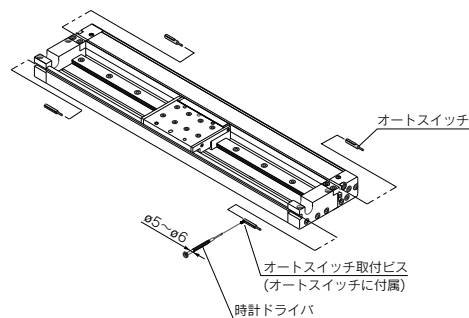


オートスイッチ取付ビスの締付トルク (N・m)

オートスイッチ型式	締付トルク
D-M9□(V)	0.05～0.15
D-M9□W(V)	
D-A93	
D-M9□A(V)	0.05～0.10
D-A9□(V) (D-A93を除く)	0.10～0.20

MY2シリーズの場合

オートスイッチを取付ける場合にはシリンダのオートスイッチ溝に下向きの方向から差込み、取付位置設定後マイナス時計ドライバーを用い、付属の止めねじを締めてください。

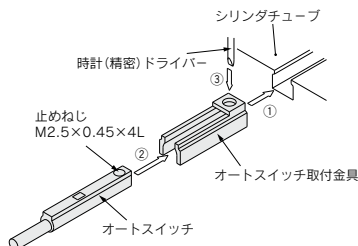


注) オートスイッチ取付ビス(オートスイッチに付属)を締付ける際には、握り径5～6mm程度時計ドライバーを使用してください。締付トルクは上表をご参照ください。

〈適用オートスイッチ〉

無接点……D-M9N(V)・M9P(V)・M9B(V)
 D-M9NW(V)・M9PW(V)・M9BW(V)
 D-M9NA(V)・M9PA(V)・M9BA(V)
 有接点……D-A90(V)・A93(V)・A96(V)

オートスイッチ取付および移動方法



- ① オートスイッチ取付金具をシリンダのオートスイッチ取付溝に図のように差し込み、大体のオートスイッチ設定位置に図のようにセットします。
- ② オートスイッチ取付金具の装着清部にオートスイッチを差し込みます。
- ③ 検出位置を確認後、オートスイッチに付属の止めねじ(M2.5)を締込み、オートスイッチを固定します。
- ④ 検出位置の変更は、②の状態で行います。

注1) 止めねじ(M2.5)を締付ける際には、握り径5～6mmの時計ドライバーを使用してください。また、締付トルクは、0.1～0.15N・mとしてください。

オートスイッチ取付金具品番

シリンダシリーズ	適用チューブ内径(mm)									
	12	16	20	25	32	40	50	63	80	100
MY1B	—	—	—	—	—	—	—	—	BMG2-012	BMG2-012
MY1M・MY1MW	—	—	—	BMG2-012	BMG2-012	BMG2-012	—	—	—	—
MY1C・MY1CW	—	—	—	—	—	—	—	—	—	—
CY3R	—	—	—	BMG2-012	BMG2-012	BMG2-012	—	—	—	—
REAR	—	—	—	—	—	—	—	—	—	—
REBR	—	—	—	—	—	—	—	—	—	—
MGPS	—	—	—	—	—	—	—	—	—	—
MGP・MGPA	BMG2-012	—	—	—	—	—	—	—	—	—
MGQ・MVGQ	—	BMG2-012	—	—	—	—	—	—	—	—
MGP□-□A	—	—	—	—	—	—	—	—	—	—
MLGP	—	—	—	—	—	—	—	—	—	BMG2-012
MGF	—	—	—	—	—	—	—	—	—	—
MGT	—	—	—	—	—	—	—	—	—	BMG2-012
RSH	—	—	—	—	—	—	—	—	—	—
RS1H	—	—	—	—	—	—	—	—	—	—

注2) 金属表面処理の色調・光沢の差異は性能に影響ありません。BMG2-012用オートスイッチ取付金具本体に施しているクロメートの特性により製造ロット間で、色調に多少の差が生じる場合がありますが耐腐食性は問題ありません。

注3) 以下のシリーズはD-A9□(V)型が取付不可となります。MY1B、MY1M、MY1C、MY1MW、MY1CWシリーズのφ25以上。MGF、RSH、RS1Hシリーズ。

注4) 以下のシリーズはD-M9□(W)型が取付不可となります。MY1Bシリーズのφ50、MY1□Wシリーズのφ16、φ20。CY3R、REAR、REBRシリーズ。

オートスイッチ取付および移動方法

取付金具 直接取付タイプ

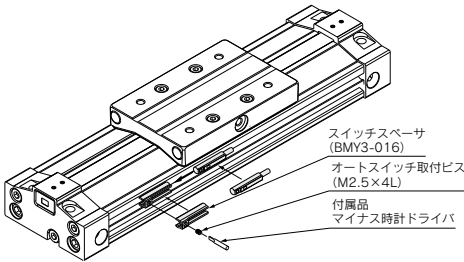
〈適用オートスイッチ〉

無接点……D-M9N(V)・M9P(V)・M9B(V)
 D-M9NW(V)・M9PW(V)・M9BW(V)
 D-M9NA(V)・M9PA(V)・M9BA(V)
 有接点……D-A90(V)・A93(V)・A96(V)

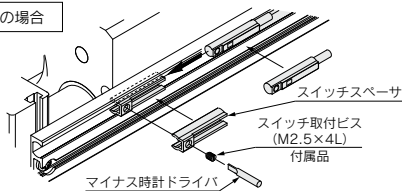
オートスイッチ取付および移動方法

オートスイッチを固定する場合には、まず先にスイッチスペーサを指でつまみ溝内へ押込んでください。その場合、正しい取付姿勢に納まっていることを確認または修正していただき、次にオートスイッチを溝内へ挿入後横すべりさせてスイッチスペーサと重ね合わせてください。取付位置設定後マイナス時計ドライバを用い、付属のスイッチ取付ピスを締めてください。

注) オートスイッチ取付ピスを締付ける際には、握り径5~6mm程度の時計ドライバを使用してください。また締付トルクは0.05~0.1N・m程度としてください。



CY1Sの場合



スイッチスペーサ品番

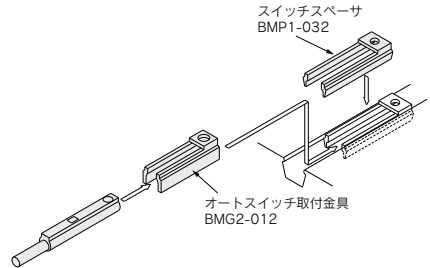
シリンダシリーズ	適用チューブ内径(mm)				
	6	10	16	20	25
MY1B	—	—	—	—	BMY3-016
MY1H	—	—	—	—	
MY3A-MY3B	—	—	—	BMY3-016	
MY3M	—	—	BMY3-016	—	
CY1S	BMY3-016	BMY3-016	—	BMY3-016	
MGZ-MGZR	—	—	—	—	BMY3-016

シリンダシリーズ	適用チューブ内径(mm)			
	32	40	50	63
MY1B	—	—	—	—
MY1H	BMY3-016	—	—	—
MY3A-MY3B	—	BMY3-016	BMY3-016	BMY3-016
MY3M	—	—	—	—
CY1S	BMY3-016	—	—	—
MGZ-MGZR	—	—	—	—

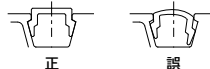
〈適用オートスイッチ〉

無接点……D-M9N(V)・M9P(V)・M9B(V)
 D-M9NW(V)・M9PW(V)・M9BW(V)
 D-M9NA(V)・M9PA(V)・M9BA(V)
 有接点……D-A90(V)・A93(V)・A96(V)

オートスイッチ取付および移動方法



- ①スイッチスペーサを指でつまみ、シリンダチューブの溝内へ押し込みます。
- ②スイッチスペーサが正しい取付姿勢に納まっていることを、確認してください。



- ③オートスイッチ取付金具の装置溝部にオートスイッチを差し込みます。
- ④上記③の状態、シリンダのオートスイッチ取付溝に図のように差し込み、大体のオートスイッチ設定位置にセットします。
- ⑤検出位置を確認後、オートスイッチに付属の取付ピスを締込み、オートスイッチを固定してください。

注1) オートスイッチ取付ピス(M2.5)を締付ける際には、握り径5~6mmの時計ドライバを使用してください。また、締付トルクは、0.1~0.15N・mとしてください。

オートスイッチ取付金具品番

(スイッチスペーサ、オートスイッチ取付金具/2種類のオートスイッチ取付金具をセットで使用します。)

シリンダシリーズ	適用チューブ内径(mm)		
	32	40	50
MDB1	BMP1-032 BMG2-012	BMP1-032 BMG2-012	BMP1-032 BMG2-012
MGZ-MGZR	—	—	—

シリンダシリーズ	適用チューブ内径(mm)			
	63	80	100	125
MDB1	BMP1-032 BMG2-012	BMP1-032 BMG2-012	BMP1-032 BMG2-012	BMP1-032 BMG2-012
MGZ-MGZR	—	—	—	—

注2) 金属表面処理の色調・光沢の差異は性能に影響ありません。BMG2-012用オートスイッチ取付金具本体に施しているクロメートの特性により製造ロット間で、色調に多少の差が生じる場合がありますが耐食性に関する問題はありません。

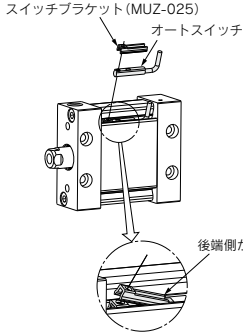
オートスイッチ取付および移動方法

〈適用オートスイッチ〉

無接点……D-M9N(V)・M9P(V)・M9B(V)
 D-M9NW(V)・M9PW(V)・M9BW(V)
 D-M9NA(V)・M9PA(V)・M9BA(V)
 有接点……D-A90(V)・A93(V)・A96(V)

オートスイッチ取付および移動方法

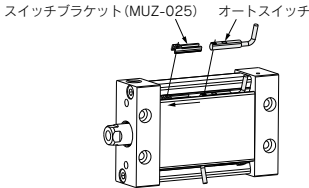
A 20ストローク以下の場合



※スイッチブラケットは後端側からの装着を推奨します。

- 最初に、スイッチ溝内にオートスイッチを挿入してください。
- 次に、オートスイッチの上からスイッチブラケットを溝内へ押し込んでください。
- 取付位置設定後、マイナスドライバを用い、付属のオートスイッチ取付ビスを締込固定してください。

B 25ストローク以上の場合



- 最初に、スイッチブラケットをスイッチ溝内へ押し込んでください。
- 次に、オートスイッチを溝内へ挿入後、横すべりさせてスイッチブラケットと重ね合わせてください。
 ※オートスイッチの先端を、スイッチブラケットの下に潜り込ませるように挿入してください。
- 取付位置設定後、マイナスドライバを用い、付属のオートスイッチ取付ビスを締込固定してください。

注1) 25ストローク以上でも、Aの取付方法にて取付可能です。
 注2) オートスイッチ取付ビスを締付ける際には、握り径5~6mm程度の時計ドライバをご使用ください。
 また締付トルクは0.05~0.1N・m程度としてください。
 目安として締付感が出た位置から90°回転させた程度となります。

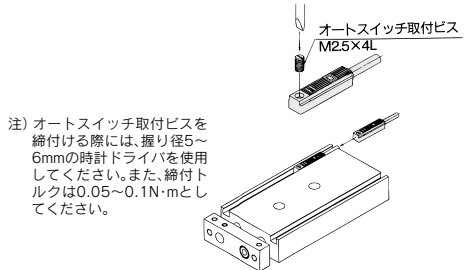
スイッチブラケット品番

シリンダシリーズ	適用チューブ内径 (mm)			
	25	32	40	50
MU	MUZ-025			

〈適用オートスイッチ〉

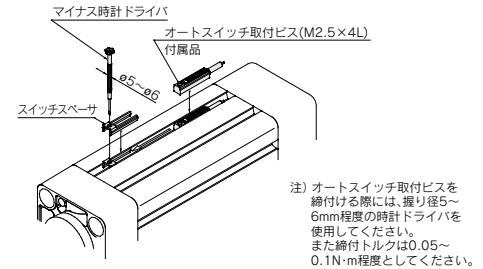
無接点……D-Y59^①・Y69^②・D-Y7P(V)
 D-Y7NW(V)・Y7PW(V)・Y7BW(V)
 D-Y7BA
 有接点……D-Z73・Z76・Z80

オートスイッチ取付および移動方法

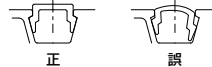


- シリンダのオートスイッチ取付溝に図のように差し込み、大体のオートスイッチ取付位置にセットします。
- 検出位置を確認後、取付ビスを締め込み、オートスイッチを固定します。
- 検出位置の変更は、①の状態で行います。

オートスイッチ取付および移動方法



オートスイッチを固定する場合には、まず先にスイッチスペーサを指でつまみ溝内へ押込んでください。その場合、正しい取付姿勢に納まっていることを確認または修正していただき、次にオートスイッチを溝内へ挿入後横すべりさせてスイッチスペーサと重ね合わせてください。
 取付位置設定後マイナス時計ドライバを用い、付属のオートスイッチ取付ビスを締めてください。



スイッチスペーサ品番

シリンダシリーズ	適用チューブ内径 (mm)					
	32	40	50	63	80	100
MDB1	BMP1-032					

オートスイッチ取付および移動方法

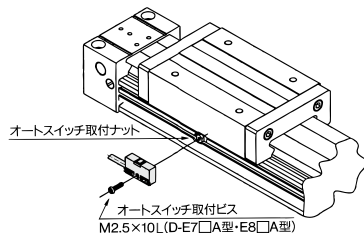
取付金具

直接取付タイプ

〈適用オートスイッチ〉

有接点……D-E73A・E76A・E80A

オートスイッチ取付および移動方法



- ①オートスイッチ取付溝に挿入したオートスイッチ取付ナットをスライドさせ、大体のオートスイッチ取付位置にセットします。
- ②オートスイッチの凸部をオートスイッチ取付溝にはめ込みナットの位置までスライドさせます。
- ③オートスイッチ取付ビスを、オートスイッチの取付穴を介して、オートスイッチ取付ナットに軽く回し込みます。
- ④検出位置を確認後、取付ビスを締め込み、オートスイッチを固定します。(M2.5ビスの締付トルクは、0.1~0.2N・mとしてください。)

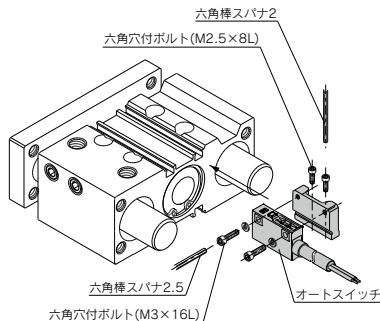
オートスイッチ取付金具品番(ナット、ビス)

シリンダ シリーズ	適用チューブ内径(mm)			
	25	32	40	
ML1	M2.5×10L	BM1-025	BM1-025	BM1-025

〈適用オートスイッチ〉

無接点……D-P4DW

オートスイッチ取付および移動方法



- ①オートスイッチ取付金具凹部下部のM2.5タップ部に六角穴付ボルト(M2.5×0.45×8L)を軽く回し込みます。(2ヶ所)オートスイッチ取付金具底面からビスの先端が飛び出さないようご注意ください。
- ②六角穴付ボルト(M3×0.5×16L)にはね座金を装着し、オートスイッチの通し穴部(2ヶ所)に通します。
- ③オートスイッチ取付金具もM3タップ部(2ヶ所)に②の六角穴付ボルトを軽くねじ込みます。
- ④シリンダ本体のオートスイッチ取付溝にオートスイッチ取付金具を通し、大体の検出位置にスライドさせます。
- ⑤検出位置を確認後、各ビスを締め込み、オートスイッチを固定します。

オートスイッチ取付金具品番(金具、ビス含む)

シリンダ シリーズ	適用チューブ内径(mm)					
	32	40	50	63	80	100
MLGP	BMG1-040	BMG1-040	BMG1-040	BMG1-040	BMG1-040	BMG1-040
MGT	—	—	—	—	—	—

△ 注意

オートスイッチ取付工具

- ・オートスイッチの六角穴付ボルトを締付ける際には、六角棒スパナ2および2.5をそれぞれ使用してください。

締付トルクについて

- ・M2.5は、0.3~0.5N・m、M3は、0.5~0.7N・m程度としてください。

オートスイッチ取付および移動方法

<適用オートスイッチ>

無接点……………D-F79・D-F7P・D-J79・D-F7NW
 D-F7PV・D-F7BV・D-J79C
 D-F79W・D-F7PW・D-J79W
 D-F7NWW・D-F7BWV
 D-F79F・D-F7BA・D-F7BAV
 D-F7NT

有接点……………D-A72・D-A73・D-A80・D-A72H
 D-A73H・D-A76H・D-A80H
 D-A73C・D-A80C・D-A79W

オートスイッチ取付および移動方法

φ12～25の場合

- ① シリンダチューブのオートスイッチ取付溝にナットを挿入し、大体のオートスイッチ設定位置にセットします。
- ② オートスイッチ取付アームの凸部をシリンダチューブレールの凹部にはめ込みナットの位置までスライドさせます。
- ③ オートスイッチ取付ビスをオートスイッチ取付アームの取付穴を介してオートスイッチ取付ナットに軽く回しこみます。
- ④ 取付位置を再確認後オートスイッチ取付ビスを締込みオートスイッチを固定します。M2.5ビスの締付トルクは、0.25～0.35N・mとしてください。
- ⑤ 検出位置の変更は、③の状態で行います。

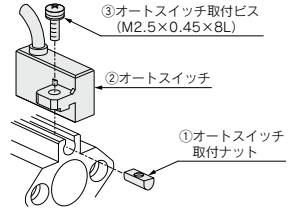
φ32～160の場合

- ① シリンダチューブのオートスイッチ取付溝にナットを挿入し、大体のオートスイッチ設定位置にセットします。
- ② オートスイッチスペーサの下部傾斜部をシリンダチューブの外側に向け、M2.5用通し穴とオートスイッチ取付ナットのM2.5めねじ部が合致するようにあわせさせます。
- ③ オートスイッチ取付ナット固定ビス(M2.5)をオートスイッチスペーサの通し穴を介してオートスイッチ取付ナットに軽く回しこみます。
- ④ オートスイッチ取付アームの凸部をオートスイッチスペーサの凹部にはめ込みます。
- ⑤ オートスイッチ取付ビス(M3)を締込みオートスイッチを固定します。M3ビスの締付トルクは、0.35～0.45N・mとしてください。
- ⑥ 取付位置を再確認後オートスイッチ固定ビス(M2.5)を締込みオートスイッチ取付ナットを固定します。M2.5ビスの締付トルクは、0.25～0.35N・mとしてください。
- ⑦ 検出位置の変更は、⑤の状態で行います。

オートスイッチ取付金具品番(金具、ビス含む)

シリンダシリーズ	適用チューブ内径(mm)												
	12	16	20	25	32	40	50	63	80	100	125	140	160
CDQ2	BQ4-012	BQ4-012	BQ4-012	BQ4-012	BQ5-032	BQ5-032	BQ5-032	BQ5-032	BQ5-032	BQ5-032	BQ5-032	BQ5-032	BQ5-032
CDQ2Y													
MK	—	—	BQ4-012	BQ4-012	BQ5-032	BQ5-032	BQ5-032	BQ5-032	—	—	—	—	—
RSDQ	—	BQ4-012	BQ4-012	—	BQ5-032	BQ5-032	BQ5-032	—	—	—	—	—	—

φ12～25の場合



φ32～160の場合

