

10-ASD-FM series

低速制御用
デュアルスピードコントローラ

型式表示方法



10 - ASD 3 3 0 F M - 01 06 S -

クリーンシリーズ

ボディサイズ

2	M5基準
3	1/8基準
4	1/4基準

形式

3	ユニバーサル
---	--------

ワンタッチ管継手付

低速制御用

ロックナットオプション

無記号	ロックナット六角
J	ロックナット丸形

シール付
※M5の場合、シール付は
ありませんのでSは不要です。

適用チューブ外径注)
ミリサイズ

04	φ4
06	φ6
08	φ8
10	φ10

注) 適用チューブ外径の選定は
型式表でご確認ください。

管接続口径

M5	M5×0.8
01	R1/8
02	R1/4

型式

型式	適用チューブ ミリサイズ			
	4	6	8	10
	10-ASD230FM-M5	●	●	
10-ASD330FM-01		●	●	
10-ASD430FM-02		●	●	●

仕様

保証耐圧力	1.5MPa
最高使用圧力	1MPa
最低使用圧力	0.1MPa
周囲温度および使用流体温度	-5~60℃ (凍結なきこと)
適用チューブ材質	ポリウレタン 注1)
使用グリース	フッ素系グリース
清浄度クラス(ISOクラス)	クラス5

注1) ポリウレタンの最高使用圧力(20℃時)は0.8MPaになります。
 (詳細はホームページWEBカタログをご参照ください。)
 ※メータイン側のロックナット、およびM5タイプのハンドルは黒色亜鉛クロメートとなります。

方向制御機器

エアシリンダ

ロータリーアクチュエータ

エアチャック

圧縮空気清浄化機器

モジュラーP.R.

圧力制御機器

管継手&チューブ

駆動制御機器

圧カセイスツ

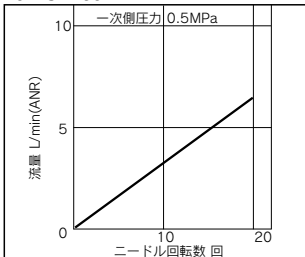
流量および音速コンダクタンス

型式		10-ASD230FM	10-ASD330FM	10-ASD430FM
チューブ外径	ミリサイズ	ø4, ø6	ø6, ø8	ø6, ø8, ø10
制御流れ	流量L/min(ANR)	7	12	38
	音速コンダクタンス $dm^3/(s \cdot bar)$	0.02	0.04	0.12
	臨界圧力比	0.25	0.2	0.2
自由流れ	流量L/min(ANR)	7	12	38
	音速コンダクタンス $dm^3/(s \cdot bar)$	0.02	0.04	0.12
	臨界圧力比	0.3	0.15	0.15

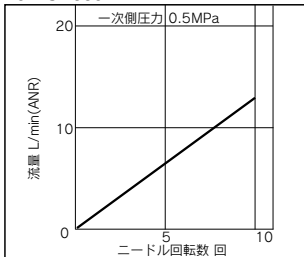
注1) 流量は圧力0.5MPa、温度が20℃の値です。

ニードル弁／流量特性

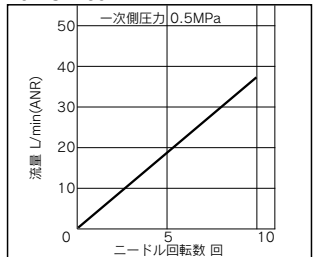
10-ASD230FM



10-ASD330FM

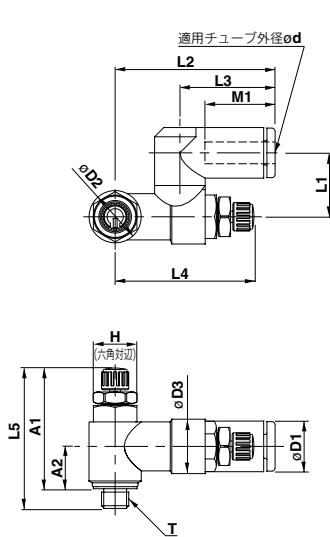


10-ASD430FM

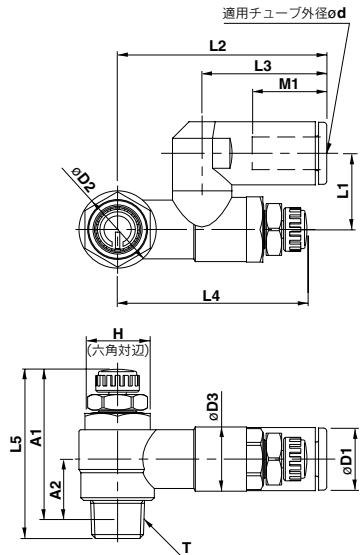


外形寸法図

10-ASD230FM



10-ASD330FM-430FM



型式	d	T	H	D1	D2	D3	L1	L2	L3	L4		L5		※A1		※A2	M1	質量 g	
										MAX.	MIN.	MAX.	MIN.	MAX.	MIN.				
10-ASD230FM-M5-04	4	M5×0.8	8	9.3	9.6	10	11.7	29.4	17.5	34.6	29.6	33.8	28.8	30.1	25.1	7.8	12.7	12	
10-ASD230FM-M5-06	6			11.6				32.5	20.6									13	
10-ASD330FM-01-06S	6		R1/8	12	15.2	14.2	11.8	14	38.5	22.9	39.6	34.6	36.1	31.1	32.1	27.1	10.6	13.5	29
10-ASD330FM-01-08S	8	15.2			44.8				28.2	38.9									33.9
10-ASD430FM-02-06S	6	R1/4	17	12.8	18.5	15	18	43.5	25.2	41.8	36.8	40.4	35.4	34.4	29.4	11	18.5	17	
10-ASD430FM-02-08S	8			15.2				46.5	28.2									18.5	55
10-ASD430FM-02-10S	10			18.5				49.3	31									21	58

※ねじのねじ込み後の参考寸法



ASD-FM Series / 製品個別注意事項

ご使用前に必ずお読みください。

安全上のご注意につきましてはP.1382、駆動制御機器 / 共通注意事項につきましてはP.1305~1308をご確認ください。

設計上のご注意 / 選定

注意

① 単動シリンダ制御時

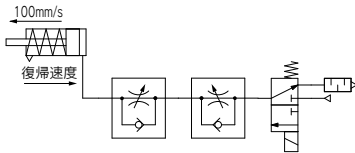
単動シリンダを制御する場合、シリンダ復帰速度が使用条件により異なります。下表に示す復帰最大速度を参考の上でご使用ください。

スピード コントローラ	シリンダ	ソレノイド バルブ	チューブ	サイレンサ	復帰最大スピードmm/s		
					10	20	30
ASD230FM	CJ2	SYJ500	TU0604 1m	AN110- 01	シリンダサイズ		
					ø6		
					ø10		
ASD330FM	CM2	SYJ700	TU0604 1m	AN110- 01	シリンダサイズ		
					ø16		
					ø20		
					シリンダサイズ		
					ø25		
					ø32		

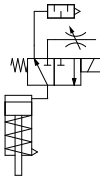
<仕様条件>

- ・シリンダ押し速度：100mm/s
- ・メータアウト側のニードル全開

※圧力0.5MPa、
温度20℃の値です。



(参考) 復帰速度を高速にしたい場合の推奨回路について
行きは低速で、復帰速度を高速にしたい場合には、下記の3ポートを使用した回路を推奨いたします。



(注) 絞り弁はAS-FMシリーズの-X214をご使用ください。

方向制御機器

エアシリンダ

ロータリ
アクチュエータ

エアチャック

圧縮空気
清浄化機器

モジュラ
F, R

圧力制御機器

管継手 & チューブ

駆動制御機器

圧カセ
スイッチ