

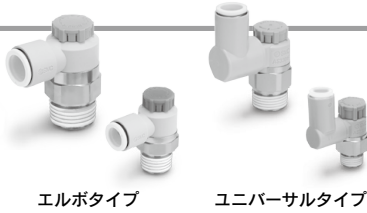
# 10-AS-FG series

プッシュロック式

RoHS

ワンタッチ管継手付スピードコントローラ  
ステンレス仕様 (エルボ/ユニバーサル)

## 型式表示方法



●適用チューブ外径<sup>注1)</sup>

ミリサイズ		インチサイズ	
02	ø2	01	ø1/8"
23	ø3.2 <sup>注2)</sup>	03	ø5/32"
04	ø4	07	ø1/4"
06	ø6		

注1) 適用チューブ外径の選定は型式(下表)でご確認ください。

リリースプッシュの色はホワイト(ミリ・インチ)になります。

注2) ø1/8"のチューブをご使用ください。

ボディサイズ●

1	M5×0.8 10-32UNF
---	--------------------

接続口径●

M5	M5×0.8
U10/32	10-32UNF

ボディサイズ1

10-AS 1 2 0 1 FG - M5 - 06 A

ボディサイズ2・3・4

10-AS 2 2 0 1 FG - 01 - 06 S A

●クリーンシリーズ

ボディサイズ●

2	1/8, 1/4
3	3/8
4	1/2

●プッシュ  
ロック式

●シール方式

無記号	シール剥なし
S	シール割付

●形式

2	エルボ
3	ユニバーサル

●制御方式<sup>注)</sup>

0	メータアウト
1	メータイン

注) メータアウト、メータインの外観識別はハンドルの色で識別します。  
メータアウト:アーバングレー  
メータイン:ライトブルー

●ねじの種類

無記号	R
N	NPT

●接続口径●

01	1/8
02	1/4
03	3/8
04	1/2

●適用チューブ外径<sup>注1)</sup>

ミリサイズ		インチサイズ	
23	ø3.2 <sup>注2)</sup>	01	ø1/8"
04	ø4	03	ø5/32"
06	ø6	07	ø1/4"
08	ø8	09	ø5/16"
10	ø10	11	ø3/8"
12	ø12	13	ø1/2"
16	ø16		

注1) 適用チューブ外径の選定は型式(下表)でご確認ください。

リリースプッシュの色はホワイト(ミリ・インチ)になります。

注2) ø1/8"のチューブをご使用ください。

●ステンレス仕様(SUS303)

注1) 外観識別はリリースプッシュの色で識別します。

ステンレス仕様: ホワイト

注2) インチサイズもホワイトになります。

## 型式

型式		管接続口径	シール方式	適用チューブ外径													
エルボタイプ	ユニバーサルタイプ			ミリサイズ						インチサイズ							
10-AS12□1FG-M5	10-AS13□1FG-M5	M5×0.8	ガスケット	2 <sup>注2)</sup>	3.2	4	6	8	10	12	16	1/8"	5/32"	1/4"	5/16"	3/8"	1/2"
10-AS12□1FG-U10/32	10-AS13□1FG-U10/32	10-32UNF	シール	● <sup>注3)</sup>	●	●	●					●	●	●	●	●	●
10-AS22□1FG-001	10-AS23□1FG-001	1/8	シール剥 <sup>注1)</sup>		●	●	●	●	● <sup>注3)</sup>			●	●	●	●		
10-AS22□1FG-002	10-AS23□1FG-002	1/4			● <sup>注3)</sup>	●	●	●	●			● <sup>注3)</sup>	●	●	●	●	●
10-AS32□1FG-002	10-AS33□1FG-002	1/4				●	●	●	●	●	●			●	●	●	●
10-AS32□1FG-003	10-AS33□1FG-003	3/8				●	●	●	●	●	●			●	●	●	●
10-AS42□1FG-004	10-AS43□1FG-004	1/2							●	●	● <sup>注3)</sup>				●	●	

注1) シール剥なしも選択可能です。

注2) ø2の適用チューブ材質はポリウレタンのみとなります。

注3) ユニバーサルタイプはありません。

## 仕様

保証耐圧力	1.5MPa
最高使用圧力	1MPa
最低使用圧力	0.1MPa
周囲温度および使用流体温度	-5~60℃(凍結なきこと)
適用チューブ材質	ポリウレタン <sup>(注)</sup>
使用グリース	フッ素系グリース
清浄度クラス (ISOクラス)	クラス5

注) ポリウレタンは最高使用圧力にご注意ください。(詳細は、ホームページWEBカタログをご参照ください。)

## 流量および音速コンダクタンス

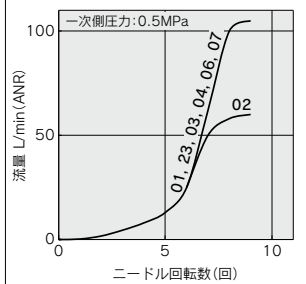
型式	10-AS12□1FG-M5			10-AS22□1FG-□01			10-AS22□1FG-□02				10-AS32□1FG			10-AS42□1FG	
	10-AS13□1FG-M5	10-AS23□1FG-□01	10-AS23□1FG-□02	10-AS23□1FG-□02	10-AS33□1FG	10-AS43□1FG	10-AS43□1FG	10-AS43□1FG	10-AS43□1FG	10-AS43□1FG	10-AS43□1FG	10-AS43□1FG	10-AS43□1FG	10-AS43□1FG	10-AS43□1FG
チューブ 外径	ミリ サイズ	ø2	ø3.2 ø4 ø6	ø3.2	ø4	ø6 ø8 ø10	ø3.2	ø4	ø6	ø8 ø10	ø6	ø8	ø10 ø12	ø10	ø12 ø16
	インチ サイズ	—	ø1/8" ø1/4" ø5/32"	ø1/8"	ø5/32"	ø1/4" ø5/16"	ø1/8"	ø5/32"	—	ø1/4" ø5/16" ø3/8"	ø1/4"	ø5/16"	ø3/8"	ø3/8"	ø1/2"
C値:音速コンダクタンス dm <sup>3</sup> /(s·bar)	自由流れ	0.2	0.3	0.4	0.6	0.6	0.7	1.0	1.3	1.5	1.6	1.7	2.5	4.4	4.8
	制御流れ	0.2	0.3	0.4	0.7	0.8	0.6	0.9	—	1.3	2.1	2.4	3.3	4.4	4.9
b値:臨界 圧力比	自由流れ	0.3	0.4	—	0.2	0.3	—	0.3	—	0.4	—	0.4	—	0.3	—
	制御流れ	—	0.2	—	0.2	0.3	—	0.3	—	—	—	0.3	—	0.3	—

注1) 10-32UNFはM5と同じです。

注2) C値, b値は制御流れの全開状態および自由流れのニードル全開状態の値です。

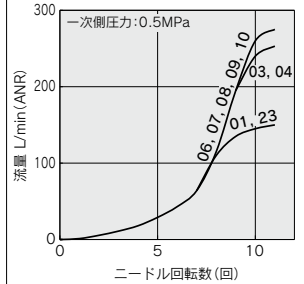
## ニードル弁/流量特性

**10-AS1201FG-M5, 10-AS1211FG-M5**  
**10-AS1301FG-M5, 10-AS1311FG-M5**

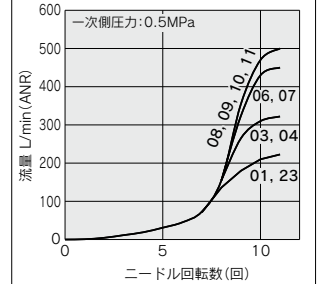


注) -U10/32はM5と同じです。

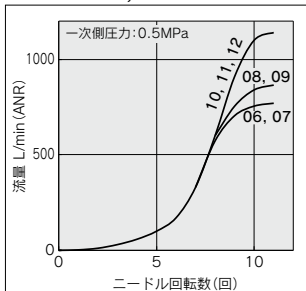
**10-AS2201FG-01, 10-AS2211FG-01**  
**10-AS2301FG-01, 10-AS2311FG-01**



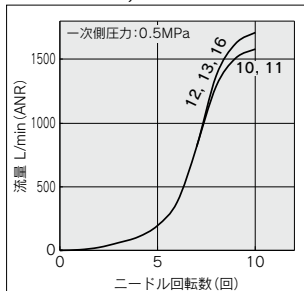
**10-AS2201FG-02, 10-AS2211FG-02**  
**10-AS2301FG-02, 10-AS2311FG-02**



**10-AS3201FG, 10-AS3211FG**  
**10-AS3301FG, 10-AS3311FG**



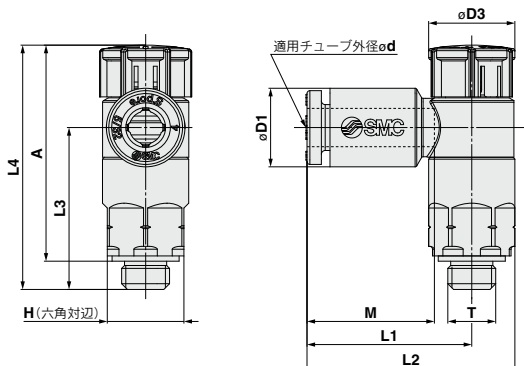
**10-AS4201FG, 10-AS4211FG**  
**10-AS4301FG, 10-AS4311FG**



注) グラフ内流量特性上の数字は適用チューブ外径の品番記号を示す。

外形寸法図 **エルボタイプ**

シール方式／ガスケットシール  
ねじの種類／M5, 10-32UNF



ミリサイズ

(mm)

型式	d	T	H	D1	D3	L1	L2	L3	L4 <sup>注1)</sup>		A <sup>注2)</sup>		M	質量 g									
									Unlock	Lock	Unlock	Lock											
10-AS12□1FG-M5-02A	2	M5×0.8 10/32UNF	8	5.8	9.4	15.8	20.3	16.9	26.5	25.4	23.5	22.4	11.9	5									
10-AS12□1FG-U10/32-02A				7.2																			
10-AS12□1FG-M5-23A	3.2			8.2		17.2	21.7								16.5	18.6	23.1	16.5	13.3	6			
10-AS12□1FG-U10/32-23A				10.4																			
10-AS12□1FG-M5-04A	4																						
10-AS12□1FG-U10/32-04A																							
10-AS12□1FG-M5-06A	6																						
10-AS12□1FG-U10/32-06A																							

注1) 参考寸法

注2) ねじのねじ込み後の参考寸法

インチサイズ

(mm)

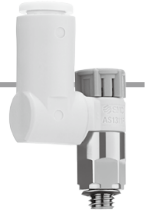
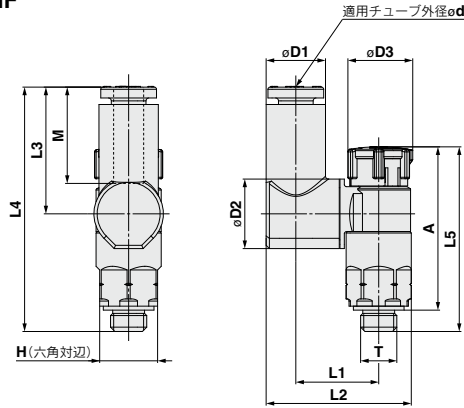
型式	d	T	H	D1	D3	L1	L2	L3	L4 <sup>注1)</sup>		A <sup>注2)</sup>		M	質量 g									
									Unlock	Lock	Unlock	Lock											
10-AS12□1FG-M5-01A	1/8"	M5×0.8 10/32UNF	8	7.2	9.4	17.2	21.7	16.9	26.5	25.4	23.5	22.4	13.3	5									
10-AS12□1FG-U10/32-01A				8.2																			
10-AS12□1FG-M5-03A	5/32"			11.2		18.6	23.1								16.5	16.5	16.5	13.3	6				
10-AS12□1FG-U10/32-03A																							
10-AS12□1FG-M5-07A	1/4"																						
10-AS12□1FG-U10/32-07A																							

注1) 参考寸法

注2) ねじのねじ込み後の参考寸法

外形寸法図 / **ユニバーサルタイプ**

シール方式 / ガasketシール  
ねじの種類 / M5, 10-32UNF



方向制御機器

エアシリンダ

ロータリ  
アクチュエータ

エアチャック

ミリサイズ

型式	d	T	H	D1	D2	D3	L1	L2	L3	L4	L5 <sup>注1)</sup>		A <sup>注2)</sup>		M	質量 g
											Unlock	Lock	Unlock	Lock		
10-AS13□1FG-M5-23A	3.2	M5×0.8 10/32UNF	8	7.2	9.6	9.4	11.6	19.7	17.5	33.8	26.5	25.4	23.5	22.4	13.3	6
10-AS13□1FG-U10/32-23A				8.2												
10-AS13□1FG-M5-04A	4			10.4			11.5	20.1	20.4	36.6						
10-AS13□1FG-U10/32-04A		21.2														
10-AS13□1FG-M5-06A	6	10.4	11.5	20.1	20.4	36.6										
10-AS13□1FG-U10/32-06A							21.2									

注1) 参考寸法

注2) ねじのねじ込み後の参考寸法

圧縮空気  
清浄化機器

モジュラ  
F, R

インチサイズ

型式	d	T	H	D1	D2	D3	L1	L2	L3	L4	L5 <sup>注1)</sup>		A <sup>注2)</sup>		M	質量 g
											Unlock	Lock	Unlock	Lock		
10-AS13□1FG-M5-01A	1/8"	M5×0.8 10/32UNF	8	7.2	9.6	9.4	11.6	19.7	17.5	33.8	26.5	25.4	23.5	22.4	13.3	6
10-AS13□1FG-U10/32-01A				8.2												
10-AS13□1FG-M5-03A	5/32"			10.4			11.5	20.1	20.2	36.5						
10-AS13□1FG-U10/32-03A		21.6														
10-AS13□1FG-M5-07A	1/4"	10.4	11.5	20.1	20.2	36.5										
10-AS13□1FG-U10/32-07A							21.6									

注1) 参考寸法

注2) ねじのねじ込み後の参考寸法

圧力制御機器

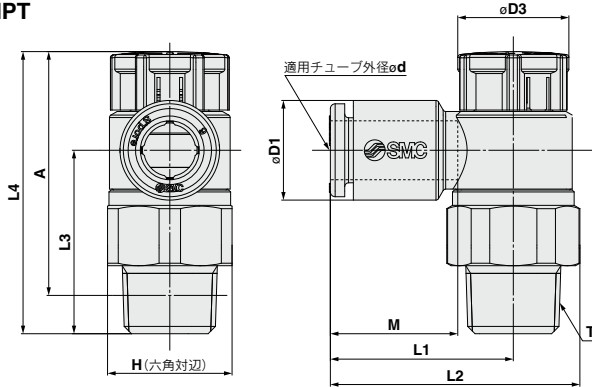
管継手 & チューブ

駆動制御機器

圧カセ  
スイッチ

外形寸法図 / **エルボタイプ**

シール方式 / シール剤  
ねじの種類 / R, NPT



ミリサイズ

(mm)

型式	d	T	H	D1	D3	L1	L2	L3	L4 <sup>注1)</sup>		A <sup>注2)</sup>		M	質量 g								
									Unlock	Lock	Unlock	Lock										
10-AS22□1FG-01-23(S)A	3.2	1/8	13 (12.7)	7.2	12	19.1	26.2	19.1	30.6	29.2	27.5	26.1	13.3	9(9)								
10-AS22□1FG-01-04(S)A	4			8.2										10(9)								
10-AS22□1FG-01-06(S)A	6			10.4										11(10)								
10-AS22□1FG-01-08(S)A	8			13.2										15.6								
10-AS22□1FG-01-10(S)A	10			15.9										20.6								
10-AS22□1FG-02-23(S)A	3.2	1/4	17 (17.5)	7.2	13	20.9	30.2(30.3)	22.6	36.6	35	31.1	29.5	13.3	17(18)								
10-AS22□1FG-02-04(S)A	4			8.2										18(19)								
10-AS22□1FG-02-06(S)A	6			10.4										19(20)								
10-AS22□1FG-02-08(S)A	8			13.2										20(21)								
10-AS22□1FG-02-10(S)A	10			15.9										22(23)								
10-AS32□1FG-02-06(S)A	6			10.4										21.8	36.4	50	48.4	44.5	42.9	13.3	40(40)	
10-AS32□1FG-02-08(S)A	8			13.2										22.7								
10-AS32□1FG-02-10(S)A	10			15.9										26.7	37	35.7	42.3	40.7	37.1	35.5	15.6	42(42)
10-AS32□1FG-02-12(S)A	12			18.5										29.7	40	34.5						
10-AS32□1FG-03-06(S)A	6			10.4										21.8	32.1	28.7	42.3	40.7	37.1	35.5	13.3	29(30)
10-AS32□1FG-03-08(S)A	8	13.2	22.7	33	28.7	50.8	49.2	43.7	42.1	14.2	30(31)											
10-AS32□1FG-03-10(S)A	10	15.9	26.7	37	28							50.8	49.2	43.7	42.1	15.6	32(33)					
10-AS32□1FG-03-12(S)A	12	18.5	29.7	40	26.8	50.8	49.2	43.7	42.1	17	32(33)											
10-AS42□1FG-04-10(S)A	10	15.9	27.4	40.3(40.2)	36.2							50.8	49.2	43.7	42.1	15.6	52(51)					
10-AS42□1FG-04-12(S)A	12	18.5	30.8	43.7(43.6)	35.1	50.8	49.2	43.7	42.1	17	54(53)											
10-AS42□1FG-04-16(S)A	16	23.8	34.8	47.7(47.6)	32.7							50.8	49.2	43.7	42.1	20.6	58(57)					

注1) 参考寸法 注2) ねじのねじ込み後の参考寸法 注3) ( )内はNPTねじの寸法

インチサイズ

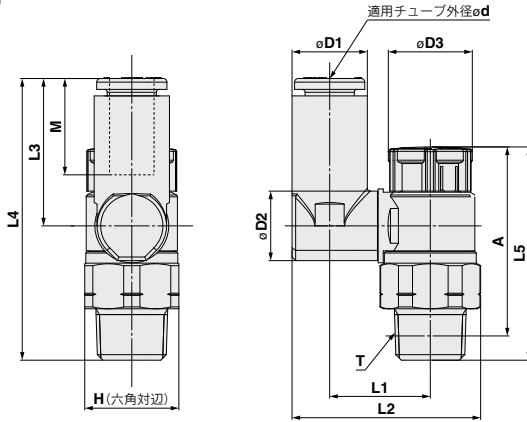
(mm)

型式	d	T	H	D1	D3	L1	L2	L3	L4 <sup>注1)</sup>		A <sup>注2)</sup>		M	質量 g								
									Unlock	Lock	Unlock	Lock										
10-AS22□1FG-01-01(S)A	1/8"	1/8	13 (12.7)	7.2	12	19.1	26.2	19.1	30.6	29.2	27.5	26.1	13.3	9(9)								
10-AS22□1FG-01-03(S)A	5/32"			8.2										10(9)								
10-AS22□1FG-01-07(S)A	1/4"			11.2										11(10)								
10-AS22□1FG-01-09(S)A	5/16"			13.2										15.6								
10-AS22□1FG-01-09(S)A	5/16"			13.2										20.6								
10-AS22□1FG-02-01(S)A	1/8"	1/4	17 (17.5)	7.2	13	20.9	30.2(30.3)	22.6	36.6	35	31.1	29.5	13.3	17(18)								
10-AS22□1FG-02-03(S)A	5/32"			8.2										18(18)								
10-AS22□1FG-02-07(S)A	1/4"			11.2										19(19)								
10-AS22□1FG-02-09(S)A	5/16"			13.2										20(21)								
10-AS22□1FG-02-11(S)A	3/8"			15.5										22(23)								
10-AS22□1FG-02-07(S)A	1/4"			11.2										21.8	36.4	50	48.4	44.5	42.9	13.3	40(40)	
10-AS32□1FG-02-09(S)A	5/16"			13.2										22.7								
10-AS32□1FG-02-11(S)A	3/8"			15.5										26.7	37	35.9	42.3	40.7	37.1	35.5	15.6	41(41)
10-AS32□1FG-03-07(S)A	1/4"			11.2										21.8	32.1	28.7						
10-AS32□1FG-03-09(S)A	5/16"			13.2										22.7	33	28.7	50.8	49.2	43.7	42.1	14.2	30(31)
10-AS32□1FG-03-11(S)A	3/8"	15.5	26.7	37	28.2	50.8	49.2	43.7	42.1	15.6	30(31)											
10-AS42□1FG-04-11(S)A	3/8"	15.5	27.4	40.3(40.2)	36.2							50.8	49.2	43.7	42.1	15.6	52(51)					
10-AS42□1FG-04-13(S)A	1/2"	24 (23.8)	19.3	18.8	30.9	50.8	49.2	43.7	42.1	17	54(53)											

注1) 参考寸法 注2) ねじのねじ込み後の参考寸法 注3) ( )内はNPTねじの寸法

外形寸法図 / ユニバーサルタイプ

シール方式 / シール剤  
ねじの種類 / R, NPT



方向制御機器

エアシリンダ

ロータリ  
アクチュエータ

エアチャック

ミリサイズ

型式	d	T	H	D1	D2	D3	L1	L2	L3	L4	L5 <sup>注1)</sup>		A <sup>注2)</sup>		M	質量 g	
											Unlock	Lock	Unlock	Lock			
10-AS23□1FG-01-23(S)A	3.2	1/8	13 (12.7)	7.2	9.6	12	13.3	24	17.5	36	30.6	29.2	27.5	26.1	13.3	10(9)	
10-AS23□1FG-01-04(S)A	4			8.2			13.9	25.1								20	10(10)
10-AS23□1FG-01-06(S)A	6			10.4			16.4	26.2								20.4	18(19)
10-AS23□1FG-01-08(S)A	8	1/4	17 (17.5)	13.2	10.2	13	16.4	30.1	21.5	40	36.6	35	31.1	29.5	14.2	12(11)	
10-AS23□1FG-02-04(S)A	4			8.2			16.5	29.9(30)							17.5	18(19)	
10-AS23□1FG-02-06(S)A	6			11.2			19	33.8(33.9)							21.4	20(21)	
10-AS23□1FG-02-08(S)A	8	3/8	19	13.2	17.4	16.6	20.2	36	21.5	50	42.3	40.7	44.5	42.9	14.2	13(13)	
10-AS23□1FG-02-10(S)A	10			15.9			23	41.2							26.1	15.6	
10-AS23□1FG-02-12(S)A	12			18.5			23	42.5							28.3	17	
10-AS33□1FG-03-06(S)A	6	1/2	24 (23.8)	11.2	17.4	18.8	20.2	36	21.5	50	50.8	49.2	43.7	42.1	13.3	32(33)	
10-AS33□1FG-03-08(S)A	8			13.2			23	37.1							23.5	14.2	
10-AS33□1FG-03-10(S)A	10			15.9			23	41.2							26.1	15.6	
10-AS33□1FG-03-12(S)A	12	1/2	24 (23.8)	18.5	21	18.8	25.6	46.4(46.3)	26.1	61.2	50.8	49.2	43.7	42.1	15.6	58(57)	
10-AS43□1FG-04-10(S)A	10			15.9			26.2	48.3(48.2)							28.3	17	
10-AS43□1FG-04-12(S)A	12			18.5			26.2	48.3(48.2)							28.3	62(61)	

注1) 参考寸法 注2) ねじのねじ込み後の参考寸法 注3) ( )内はNPTねじの寸法

インチサイズ

型式	d	T	H	D1	D2	D3	L1	L2	L3	L4	L5 <sup>注1)</sup>		A <sup>注2)</sup>		M	質量 g	
											Unlock	Lock	Unlock	Lock			
10-AS23□1FG-01-01(S)A	1/8"	1/8	13 (12.7)	7.2	9.6	12	13.3	24	17.5	36	30.6	29.2	27.5	26.1	13.3	10(9)	
10-AS23□1FG-01-03(S)A	5/32"			8.2			13.9	25.1								20	10(10)
10-AS23□1FG-01-07(S)A	1/4"			11.2			16.4	29.1								20.2	11(10)
10-AS23□1FG-01-09(S)A	5/16"	1/4	17 (17.5)	13.2	10.2	13	16.4	30.1	21.5	40	36.6	35	31.1	29.5	14.2	12(11)	
10-AS23□1FG-02-03(S)A	5/32"			8.2			16.5	29.9(30)							17.5	18(19)	
10-AS23□1FG-02-07(S)A	1/4"			11.2			19	33.8(33.9)							21.4	20(21)	
10-AS23□1FG-02-09(S)A	5/16"	3/8	19	13.2	17.4	16.6	20.2	36	21.5	50	42.3	40.7	44.5	42.9	14.2	13(13)	
10-AS23□1FG-02-11(S)A	3/8"			15.9			23	41.2							26.1	15.6	
10-AS33□1FG-03-07(S)A	1/4"			11.2			23	36							21.4	13.3	
10-AS33□1FG-03-09(S)A	5/16"	1/2	24 (23.8)	13.2	17.4	18.8	20.2	37.1	23.5	50	50.8	49.2	43.7	42.1	14.2	32(33)	
10-AS33□1FG-03-11(S)A	3/8"			15.9			23	41.2							26.1	14.2	
10-AS43□1FG-04-11(S)A	3/8"			15.9			23	41.2							26.1	15.6	
10-AS43□1FG-04-13(S)A	1/2"	1/2	24 (23.8)	18.5	21	18.8	25.6	46.4(46.3)	26.1	61.2	50.8	49.2	43.7	42.1	15.6	58(57)	
10-AS43□1FG-04-11(S)A	3/8"			15.9			26.2	48.3(48.2)							28.3	17	
10-AS43□1FG-04-13(S)A	1/2"			18.5			26.2	48.3(48.2)							28.3	62(61)	

注1) 参考寸法 注2) ねじのねじ込み後の参考寸法 注3) ( )内はNPTねじの寸法

管継手 & チューブ

圧力制御機器

圧カレンサ