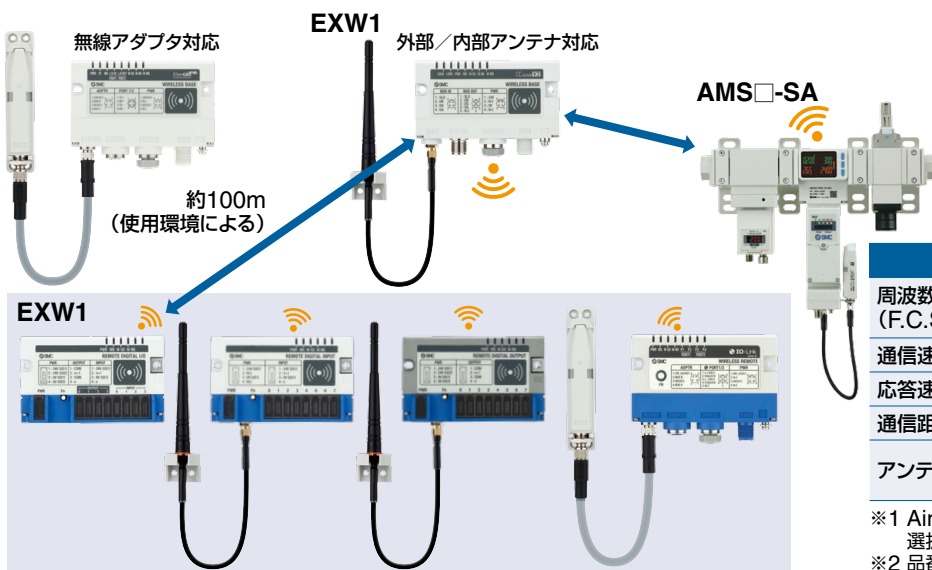


## システム構成例

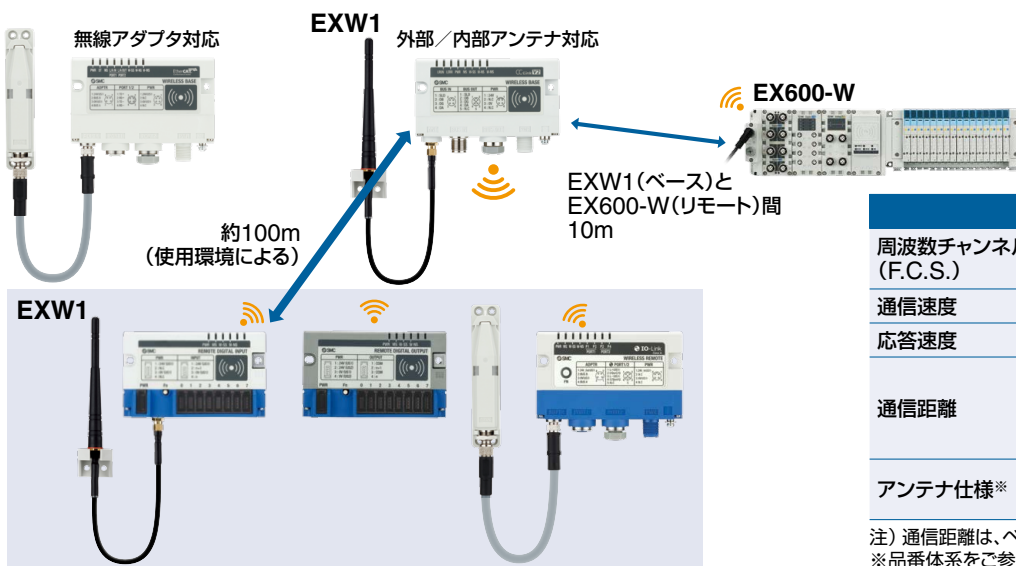
### ■ 小型タイプ EXW1シリーズ ベース使用時の構成例① (リモート構成がEXW1シリーズもしくはAir Management Hubのみ)



対応機能	
周波数チャンネル選択 (F.C.S.)	対応
通信速度	1Mbps/250kbps 選択※1
応答速度	2ms/5ms 選択※1
通信距離	約100m(使用環境による)
アンテナ仕様※2	無線アダプタ/ 外部/内部アンテナ対応

※1 Air Management Hubは通信速度および応答速度の選択はできません。1Mbps、2ms固定となります。  
 ※2 品番体系をご参照ください。

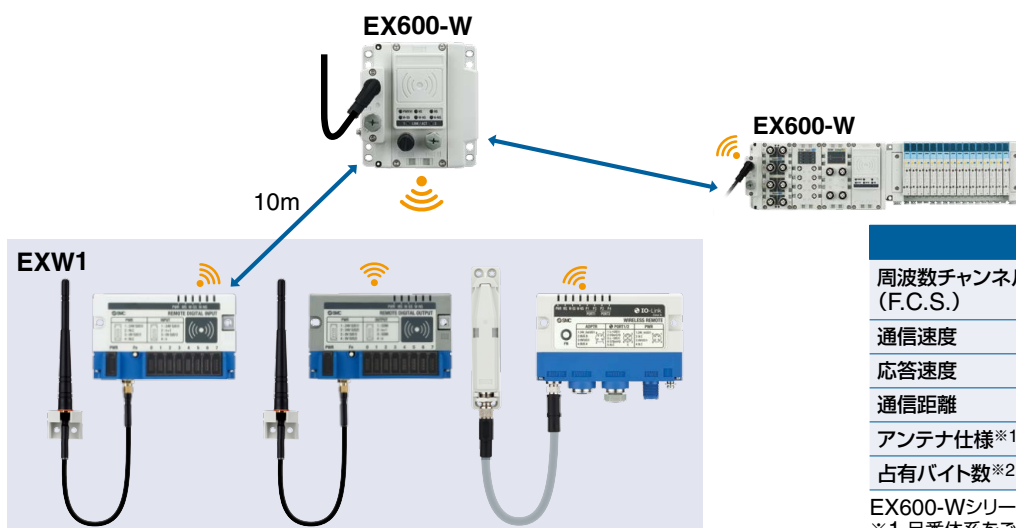
### ■ 小型タイプ EXW1シリーズ ベース使用時の構成例② (リモート構成がEXW1とEX600-Wの場合)



対応機能	
周波数チャンネル選択 (F.C.S.)	非対応
通信速度	250kbps
応答速度	5ms
通信距離	EXW1(ベース-リモート)間は、約100m(使用環境による) EXW1(ベース)とEX600-W(リモート)間は、10m <sup>注)</sup>
アンテナ仕様※	無線アダプタ/ 外部/内部アンテナ対応

注) 通信距離は、ベース/リモートの組合せにより異なります。  
 ※ 品番体系をご参照ください。

### ■ モジュラタイプ EX600-Wシリーズ ベース使用時の構成例



対応機能	
周波数チャンネル選択 (F.C.S.)	非対応
通信速度	250kbps
応答速度	5ms
通信距離	10m
アンテナ仕様※1	外部/内部アンテナ対応
占有バイト数※2	入力/出力が各16byte固定

EX600-Wシリーズの仕様と同じになります。  
 ※1 品番体系をご参照ください。 ※2 IO-Linkマスタのみ