

# NAMUR規格準拠 5ポートソレノイドバルブ

# VFN2000N Series



[オプション]

インターフェイス面はNAMUR規格に準拠

- NAMUR規格に準拠した工業用バルブアクチュエータに直接設置可能

## 型式表示方法

VFN2 **1** 20 N - **5** **D** **Z** - **02** **F** -

ソレノイド

1	シングルソレノイド
2	ダブルソレノイド

NAMUR規格準拠

電圧

1	AC100V、50/60Hz
2	AC200V、50/60Hz
3	AC110~120V、50/60Hz
4	AC220V、50/60Hz
5	DC24V
6	DC12V
7	AC240V、50/60Hz

その他の定格電圧につきましては当社にご確認ください。

### リード線取出し方法

G	グロメット
E	グロメットターミナル
T	コンジットターミナル
D	DIN形ターミナル
DO	DIN形ターミナル (コネクタなし)
Y <sup>注)</sup>	DIN形ターミナル
YO <sup>注)</sup>	DIN形ターミナル (コネクタなし)

注) DIN 43650 Form B 対応

### ねじの種類

無記号	Rc(PT)
F	G(PF)
N	NPT

CE/UKCA対応

無記号	—
Q	CE/UKCA対応品

### 手動操作の種類

無記号	ノンロックプッシュ式(フラッシュ形)
A	ノンロックプッシュ式(突出形)
B	ロック式(要工具形)

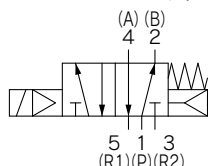
### ランプ・サージ電圧保護回路

無記号	なし
Z	ランプ・サージ電圧保護回路付
S <sup>注)</sup>	サージ電圧保護回路付

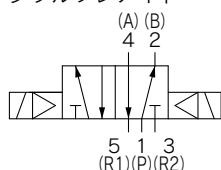
注) グロメットタイプのみ適用可。

## JIS記号

シングルソレノイド



ダブルソレノイド



## 仕様

バルブ仕様	弁構造	弾性体シール		
	使用流体	空気		
	最高使用圧力	0.9MPa{130PSI}		
	最低使用圧力	0.15MPa{22PSI}		
	周囲温度および使用流体温度	-10~+60℃ <sup>注1)</sup>		
	給油	不要 <sup>注2)</sup>		
	パイロット弁手動操作	ノンロックプッシュ式(フラッシュ形/突出形)/ロック式(要工具形)		
	保護構造	防塵		
	管接続口径	1/4		
	Cv値 (有効断面積)	下記の流量特性表をご参照ください。		
質量	下記の質量表をご参照ください。			
その他	シリンダポートはNAMUR規格適合のインターフェイスとすること			
電気仕様	コイル定格電圧	DC12V, 24V, AC100V, 110~120V, 200V, 220V, 240V (50/60Hz)		
	許容電圧変動	定格電圧の-15~+10%		
	コイル絶縁の種類	B種相当		
	皮相電力 AC (消費電力)	起動	5.0VA/60Hz, 5.6VA/50Hz	
		励磁	2.3VA(1.5W)/60Hz, 3.4VA(2.1W) 9/50Hz	
消費電力 DC	1.8W			
リード線取出し方法	グロメット、グロメットターミナル、コンジットターミナル、DIN形ターミナル			

注1) 低温の場合は、ドライエアでご使用ください。

注2) 給油する場合には、タービン油1種 (ISO VG32) を使用してください。

## 流量特性

2位置	ソレノイド	流量特性					
		1→4/2 (P→A/B)			4/2→5/3 (A/B→EA/EB)		
		C	b	Cv	C	b	Cv
シングルソレノイド		3.48	0.25	0.85	4.57	0.17	1.06
ダブルソレノイド		3.48	0.25	0.85	4.57	0.17	1.06

## 質量表

型式	質量
VFN2120N-5D-02F	260
VFN2220N-5D-02F	400

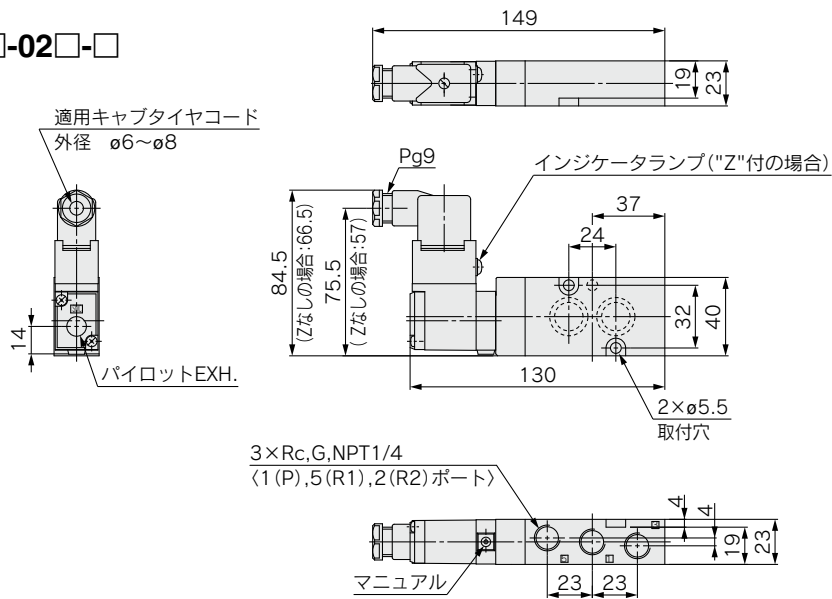
(g)

# VFN2000N Series

## 外形寸法図

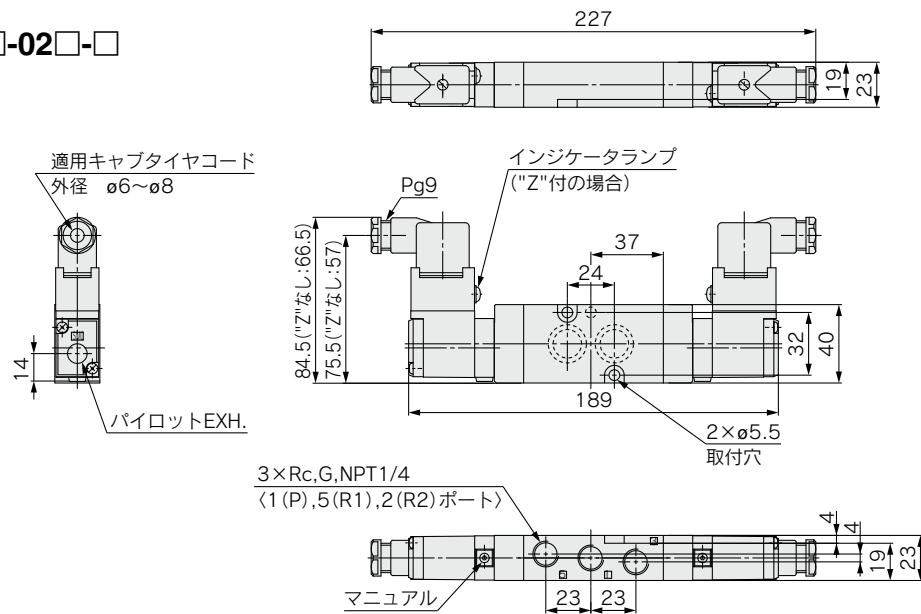
### DIN形ターミナル

VFN2120N-□<sup>D</sup><sub>(Y)</sub>□□-02□-□



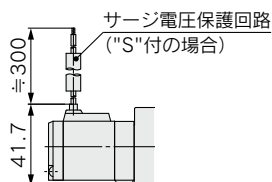
### DIN形ターミナル

VFN2220N-□<sup>D</sup><sub>(Y)</sub>□□-02□-□



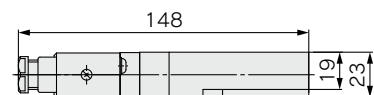
### グロメット

VFN2120N-□G□□-02□-□



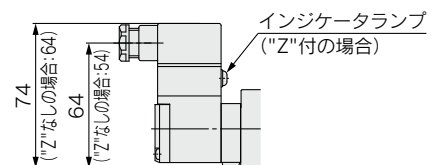
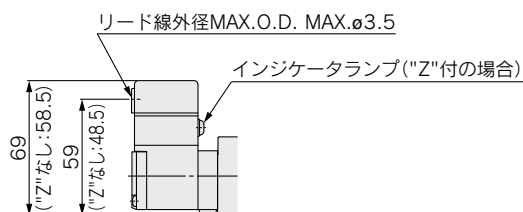
### コンジットターミナル

VFN2120N-□T□□-02□-□

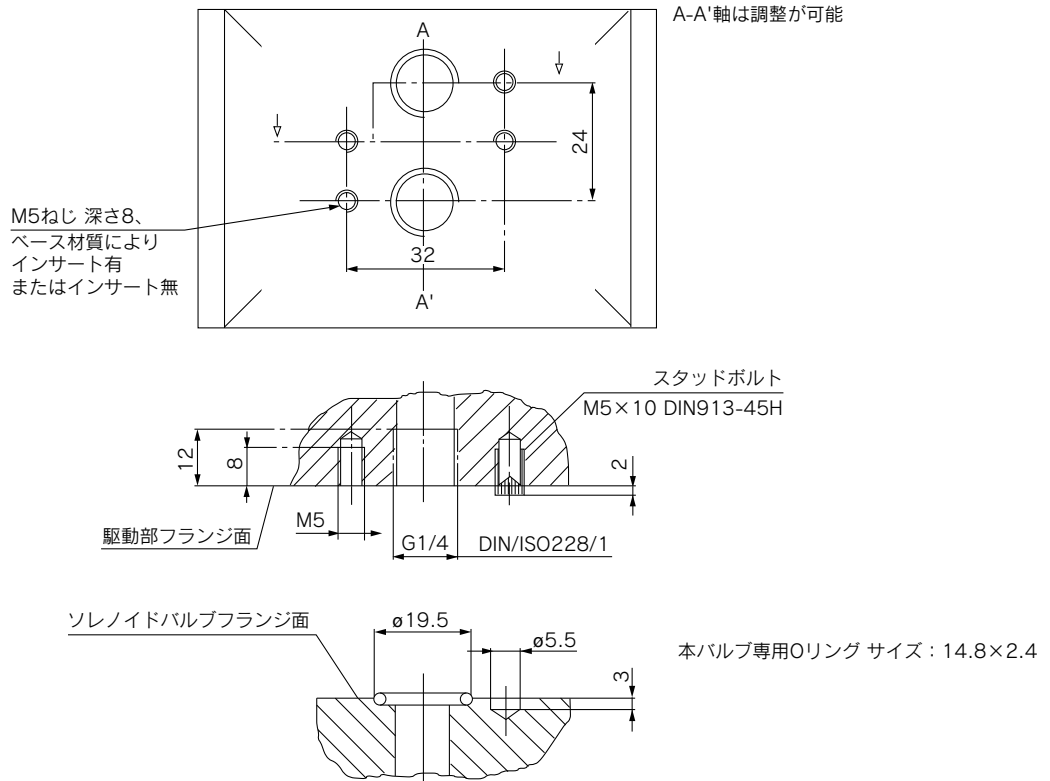


### グロメットターミナル

VFN2120N-□E□□-02□-□



**NAMUR規格適合のインターフェイス寸法図**



ソレノイドバルブは2本の取付ボルトで取付けが可能です。  
スタッドボルト穴の位置決めはメーカーへ任となります。これによりスタッドボルトの位置も決まります。

**パイロット弁型式表示方法**

**SF4 - 5 D Z - 12 - X99 -**

● コイル定格電圧

1	AC100V、50/60Hz
2	AC200V、50/60Hz
3	AC110~120V、50/60Hz
4	AC220V、50/60Hz
5	DC24V
6	DC12V
7	AC240V、50/60Hz

その他の定格電圧につきましては当社にご確認ください。

● リード線取だし方法

G	グロメット
E	グロメットターミナル
T	コンジットターミナル
D	DIN形ターミナル
DO	DIN形ターミナル (コネクタなし)
Y <sup>注)</sup>	DIN形ターミナル
YO <sup>注)</sup>	DIN形ターミナル (コネクタなし)

注) DIN 43650 Form B 対応

● CE/UKCAマーキング

無記号	非対応
Q	対応

● VFN200N/VFN2000N用パイロット弁Ass'y

● 手動操作の種類

無記号	ノンロックプッシュ式(フラッシュ形)
A	ノンロックプッシュ式(突出形)
B	ロック式(要工具形)

● ランプ・サージ電圧保護回路

無記号	なし
Z	ランプ・サージ電圧保護回路付
S <sup>注)</sup>	サージ電圧保護回路付

注) グロメットタイプのみ適用可。グロメットタイプはランプはつかず、サージ電圧保護回路付のみ。