

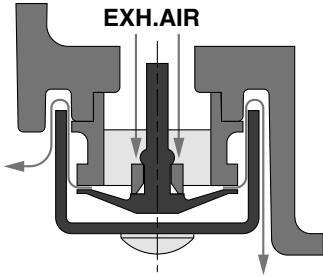
IP8□ Series

電-空ポジショナ / スマートポジショナ (レバータイプ / ロータリタイプ)



● 防塵・防水性

JIS F8007(IEC 60529準拠)の
IP65を第3者機関にてクリア



チェック弁の採用とラビリンス効果を併用した集中排気方式により防塵、防水性を向上。

● モニターリング機能

電-空ポジショナ

- ・開度発信アナログ(DC4~20mA)連続出力

スマートポジショナ

- ・アラームポイント出力機能(2点)
- ・アナログ(DC4~20mA)連続出力

● 外部目盛板付(ロータリタイプ、背面取付)



外部目盛板
開度表示の視認性向上

● 防爆構造

電-空ポジショナ	TIIS耐圧防爆構造 (Exd IIBT5) ATEX本質安全防爆構造 (II2G Ex ib IIC5/T6)
スマートポジショナ	ATEX本質安全防爆構造 (II1G Ex ia IIC4/T5/T6)

● 内部開度表示板付



内部開度表示板
開度表示板をボディカバー内部に装備

● LCD用窓付ボディカバー

(スマートポジショナ)



LCD用窓
ボディカバー越しに制御状態を確認可能

電-空ポジショナ

機械制御による汎用タイプ

IP8000/8100 Series



IP8000
(レバータイプ)



IP8100
(ロータリタイプ)

スマートポジショナ

電子制御による簡単調整・通信タイプ

IP8001/8101 Series



IP8001
(レバータイプ)



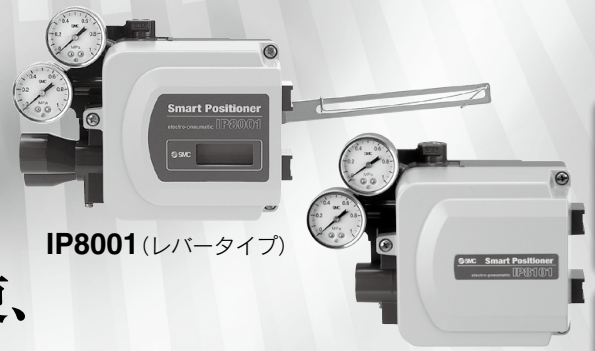
IP8101
(ロータリタイプ)

スマートポジショナ

IP8001/8101 Series

マイコンやセンサを搭載し、
遠隔から容易に様々なパラメータ変更、
監視が可能。

- ・本体内蔵の押しボタンにて、様々なパラメータの設定が簡単に実施可能
(パラメーター一覧参照)
- ・従来のメカ式ポジショナよりゼロ／スパン調整が容易



IP8001 (レバータイプ)

IP8101 (ロータリタイプ)

パラメーター一覧表

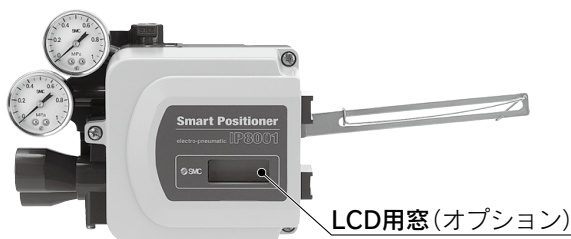
装備	No	パラメータ	内容
標準 装備機能	1	正作動／逆作動設定	入力信号に対する作動方向を変更 内器部品、配管の変更は不要
	2	スプリットレンジ設定	入力信号のレンジを変更
	3	ゼロ／スパン任意調整設定	入力信号に対するアクチュエータのストロークレンジを変更
	4	強制全閉／全開設定	弁の締切りを確実にするために、任意の入力信号にて、 アクチュエータ開度を強制的に0%または100%にする。
	5	バルブ特性設定	下記の6種類のバルブ特性から選択 リニア特性 イコール%特性(2種) クイックオープン特性(2種) ユーザ任意ポイント設定(11ポイント)
	6	PID定数設定	PID定数を変更
	7	キャリブレーション設定	ゼロ／スパン調整、PID定数の自動設定、入力信号表示値の キャリブレーション等
オプション 装備機能	8	アラーム1出力設定	アラームが出力されるアクチュエータのストロークの 上／下限値を設定
	9	アラーム2出力設定	
	10	アナログ(DC4~20mA)出力設定	アクチュエータのストロークに対して出力されるDC4~20mA の増減方向を設定

出力機能も充実

型式選定にて、出力機能付を選定すると、アラームポイント出力機能(2点)とアナログ(DC4~20mA)連続出力機能が付きます。
これにより、遠隔での異常動作検出が可能です。

制御状態の表示

ボディカバー内部のLCDに、ポジション位置、偏差、入力値を表示(数値)され、制御状態の目視確認が可能です。



表示例

ポジション値表示(%)

入力値表示(%)

偏差値表示(%)

P 50.0

S 60.0

E 10.0

既存設備の2線式入力対応

別電源を必要としない、従来の2線方式入力信号(DC4~20mA)で制御します。

HART通信機能

型式選定にて、HART通信機能が付きます。
遠隔からのポジショナの監視、設定変更が可能です。

取付け互換性

本体取付部寸法、従来のメカニカル方式IP6000/IP8000シリーズ電-空ポジショナと同一です。従って、アクチュエータとポジショナを連結する外部フィードバックレバーおよびフォークレバー式継手も従来品と同一です。

省エネ化

レバータイプは、空気消費流量がIP8000比60%低減。

ポジショナ

減圧弁

リレー／バルブ

電空変換器

アクチュエータ

検出変換器

ソレノイドバルブ

清浄化機器

工業用フィルタ

配管材

電-空ポジションナ (レバータイプ/ロータリタイプ)



IP8000/8100 Series

- 保護構造: JISF8007 IP65 (IEC 60529 準拠) ● モニタリング機能 (開度発信 DC4~20mA、付属品区分 J, JR)
- 防爆構造 / 電-空ポジションナ: TIIS 耐圧防爆構造 (Exd II BT5) ATEX 本質安全防爆構造 (II 2G Ex ib II CT5/T6)

型式表示方法

ATEX指令本質安全防爆対応品

標準品

型式区分

000	電-空型レバータイプ
100	電-空型ロータリタイプ

レバータイプ IP8000

ロータリタイプ IP8100

圧力区分

記号	圧力
0	なし
1	0.2MPa
2	0.3MPa
3	1.0MPa

構造区分^{注1)}

0	1
端子箱なし	端子箱付 (Exd II BT5) TIIS (日本) 耐圧防爆対応品

付属品区分^{注2)}

記号	付属品	適用型式	
		IP8000	IP8100
無記号	付属品なし	●	●
A	φ0.7出力絞入りパイロット弁付 ^{注3)}	●	●
B	φ1.0出力絞入りパイロット弁付 ^{注3)}	●	●
C	フォークレバー式継手M ^{注4)}	—	●
D	フォークレバー式継手S ^{注5)}	—	●
E	ストローク35~100mm/レバーユニット付 ^{注6)}	●	—
F	ストローク50~140mm/レバーユニット付 ^{注6)}	●	—
G	補償スプリング(A)付 ^{注7)}	●	●
H	外部目盛板付 ^{注8)}	—	●
J	開度発信 (DC4~20mA) / 正作動型 ^{注9)}	—	●
JR	開度発信 (DC4~20mA) / 逆作動型 ^{注9)}	—	●

ATEX指令および接続口区分

X14	ATEX指令カテゴリー2 本質安全防爆対応品 空気接続口: 1/4NPT 電線管接続口: M20×1.5 青色ケーブルグラウンド付属	
-----	--	--

オプション区分^{注10)}

記号	オプション	適用型式	
		IP8000-X14	IP8100-X14
無記号	—	●	●
L	低温 (-40~60℃)	●	●
W	内部開度表示板付	—	●

CE対応区分

無記号	—
Q	CE対応品

接続口区分

記号	空気	電気	適用型式	
			IP8□00-0□0	IP8□00-0□1
無記号	Rc1/4	G1/2	●	●
M	Rc1/4	M20×1.5	●	—
N	Rc1/4	1/2NPT	●	—
1	1/4NPT	G1/2	●	●
2	1/4NPT	M20×1.5	●	—
3	1/4NPT	1/2NPT	●	—
4	G1/4	G1/2	●	●
5	G1/4	M20×1.5	●	—
6	G1/4	1/2NPT	●	—

注1) 構造区分番号1 (端子箱付) は、下記使用条件により許容される周囲温度および使用流体温度が異なりますのでご注意ください。
Exd II BT5として用いる場合 -20~60℃
非防爆として非危険場所に用いる場合 -20~80℃
労検ラベルはExd II BT5相当が本体に貼られます。

注2) 付属品が重複する場合は、付属品区分の符号をアルファベット順に連記。
例: IP8100-010-AG

注3) 記号Aはアクチュエータ容積90cm³程度に適用。記号Bはアクチュエータ容積180cm³程度に適用。

注4) IP8100-0□0-□-X14の場合はフォークレバー式継手MX (接続ねじ: M6×1) となります。

注5) IP8100-0□0-□-X14の場合はフォークレバー式継手SX (接続ねじ: M6×1) となります。

注6) 標準レバーは付属されません。

注7) 付属品区分記号AまたはBを使用してオーバーシュートぎみの場合にAまたはBに併せて用います。
標準補償スプリングは付属されません。

注8) 側面取付の場合は、内部開度表示板付 (標準品は、IP8100-0□□-□-□-X318、ATEX本質安全防爆対応品は、X14-W) をご選定願います。

注9) 記号J/JRは端子箱付、非防爆仕様になります。なお、構造区分は1を選択してください。また、正作動とは、ポジションカバーの正面側から見てアクチュエータの主軸が時計方向に回転する作動方向を示します。

注10) LとWの組合せは対応できません。

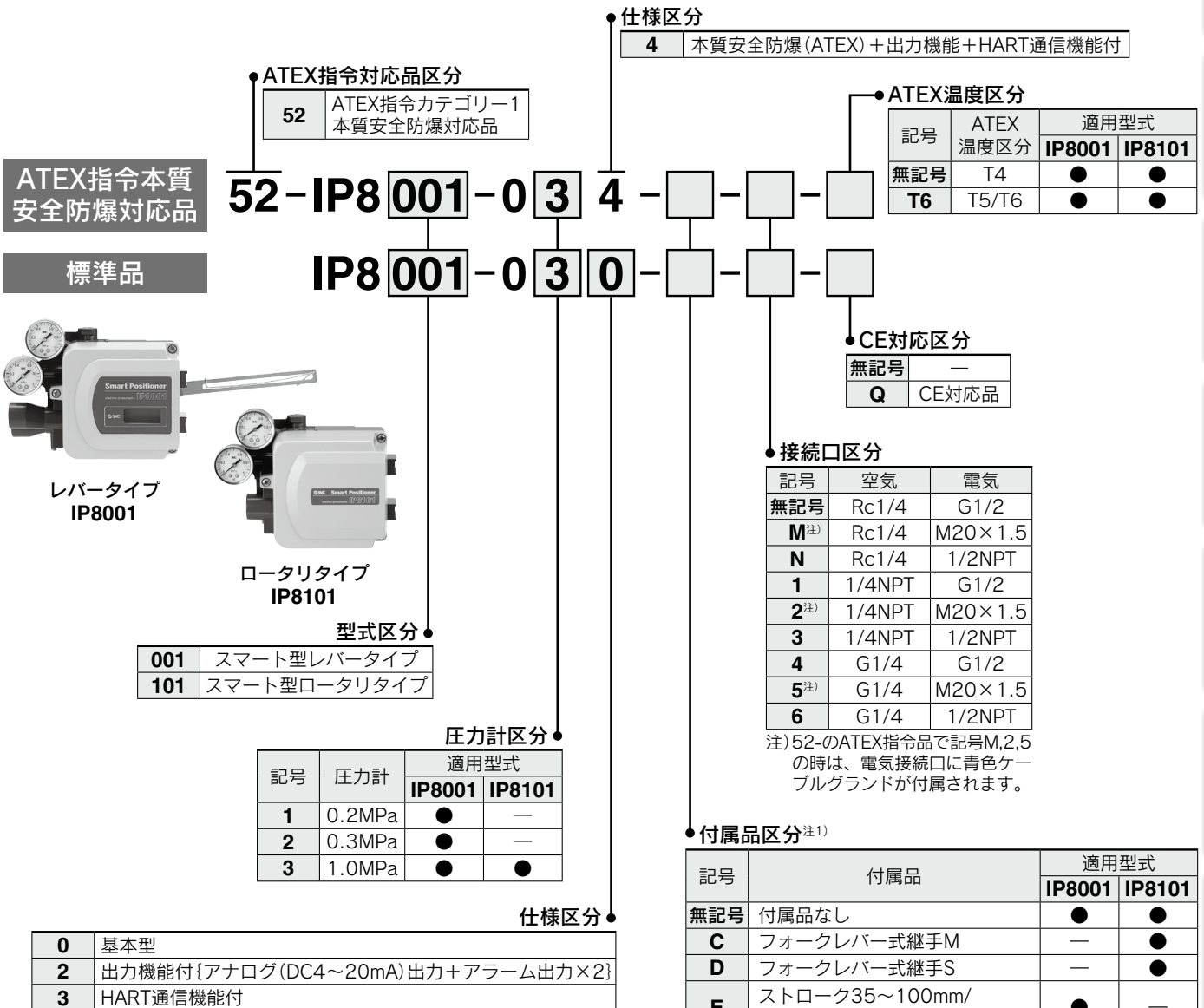
スマートポジショナ (レバータイプ/ロータリタイプ)



IP8001/8101 Series

- オートキャリブレーション
- 保護構造: JISF8007 IP65 (IEC 60529 準拠)
- 防爆構造 / ATEX 本質安全防爆構造 (II 1G Ex ia II CT4/T5/T6)
- HART 通信機能
- モニタリング機能

型式表示方法



注1) 付属品区分が重複する場合は、付属品区分の符号をアルファベット順に連記。

例: IP8101-010-CH

注2) 標準レバーは付属されません。

注3) 側面取付の場合は、-W を選定し、LCD の表示値にて制御位置をご確認願います。

ポジショナ

減圧弁

リレー/バルブ

電空変換器

アクチュエータ

検出変換器

ソレノイドバルブ

清浄化機器

工業用フィルタ

配管材

IP8□ Series

基本仕様表^{注1)}

項目	型式		IP8000		IP8100		IP8001		IP8101	
	電-空ポジションナ						スマートポジションナ			
	レバータイプレバー式		ロータリタイプカム式		レバー式		ロータリ式			
	単動	複動	単動	複動	単動/複動					
入力電流	DC4~20mA(標準) ^{注2)}									
最低動作電流	—				DC3.85mA以上					
端子間電圧	—				DC12V(入力抵抗600Ω相当, at DC20mA)					
最大供給電力	—				1W(I _{max} :DC100mA, V _{max} :DC28V)					
入力抵抗	235±15Ω(DC4~20mA)				—					
供給空気圧	—				0.14~0.7MPa				0.3~0.7MPa	
標準ストローク	10~85mm(許容振れ角10~30°)		60~100° ^{注3)}		10~85mm(許容振れ角10~30°)		60~100° ^{注3)}			
感度 ^{注4)}	0.1%F.S.以内		0.5%F.S.以内		0.2%F.S.以内					
リニアリティ ^{注4)}	±1%F.S.以内		±2%F.S.以内		±1%F.S.以内					
ヒステリシス ^{注4)}	0.75%F.S.以内		1%F.S.以内		0.5%F.S.以内					
繰返し性 ^{注4)}	±0.5%F.S.以内									
温度係数	0.1%F.S./°C以内				0.05%F.S./°C以内					
供給圧力変動	0.3%F.S./0.01MPa以内				— ^{注5)}					
出力流量 ^{注6)}	80L/min(ANR)以上(SUP=0.14MPa)				200L/min(ANR)以上(SUP=0.4MPa)					
空気消費量 ^{注6)}	5L/min(ANR)以下(SUP=0.14MPa) 11L/min(ANR)以下(SUP=0.4MPa)				2L/min(ANR)以下(SUP=0.14MPa) 4L/min(ANR)以下(SUP=0.4MPa)		11L/min(ANR)以下 (SUP=0.4MPa)			
周囲温度および 使用流体温度	一般構造: -20~80°C									
	TIIS耐圧防爆 : -20~60°C ATEX本質安全防爆: -20~80°C(T5) -20~60°C(T6) -40~60°C(T6)/-L型低温仕様				ATEX本質安全防爆: -20~80°C(T4/T5) -20~60°C(T6)					
防爆構造 ^{注7)}	TIIS耐圧防爆構造(Exd II BT5) ATEX本質安全防爆構造(II 2G Ex ib II CT5/T6)				ATEX本質安全防爆構造 (II 1G Ex ia II CT4/T5/T6)					
ATEX本質安全防爆 パラメータ(電流回路)	U _i ≤28V, I _i ≤125mA, P _i ≤1.2W C _i ≤0nF, L _i ≤0mH				U _i ≤28V, I _i ≤100mA, P _i ≤0.7W C _i ≤12.5nF, L _i ≤1.5mH					
外被保護構造 ^{注8)}	JISF8007 IP65(IEC 60529準拠)									
通信方式 ^{注7)}	—				HART通信					
空気接続口 ^{注9)}	Rc1/4めねじ、1/4NPTめねじ、G1/4めねじ									
電気配線接続口 ^{注9)}	G1/2めねじ、M20×1.5めねじ、1/2NPTめねじ									
材質/塗装	本体アルミダイカスト/変性エポキシ系焼付け塗装									
質量	約2.4kg(端子箱なし)/約2.6kg(端子箱付)				約2.6kg					

注1) 仕様の値は、常温時(20°C)の値です。

注2) 標準品で1/2スプリットレンジが可能です。

注3) 0~60°, 0~100°のストローク調整が可能です。

注4) 精度に関わる特性は、ポジションナとアクチュエータなど他のループ構成機器との組み合わせにより異なります。

注5) 圧力変動による出力の変化はありませんが、キャリブレーション後に供給

圧力の変更した際は、再度、バランス電流の調整とキャリブレーションを実施願います。

注6) (ANR)はJIS B0120標準空気を示します。

注7) 防爆構造とHART通信は、型式選定が必要です。

注8) IP66対応はP.25~28をご参照ください。

注9) 型式選定により、ねじ種類を指定できます。

オプション仕様表

項目	型式	IP8100-0□1-J/JR(非防爆)	IP8□01-0□2(非防爆)	52-IP8□01-0□4
		電-空ポジションナ		スマートポジションナ
アナログ 出力	配線方式	2線式		
	出力信号	DC4~20mA		
	電源電圧	DC12~35V		DC10~28V
	負荷抵抗	(電源電圧-12V)÷DC20mA以下		0~750Ω
	精度	±2%F.S.以下 ^{注1)}		±0.5%F.S.以下 ^{注2)}
	ヒステリシス	1%F.S.以内		
アラーム 出力1, 2	配線方式	2線式		
	適用規格	—		DIN19234/NAMUR Standard
	電源電圧	—		DC5~28V
	負荷電流	—		(定電流出力)
	アラームON	—		≥DC2.1mA
	アラームOFF(漏れ電流)	—		≤DC1.2mA
	応答時間	50msec以下		

注1) アクチュエータの角度に対するアナログ出力精度を示します。

注2) LCD表示のポジション値(P値)に対するアナログ出力精度を示します。

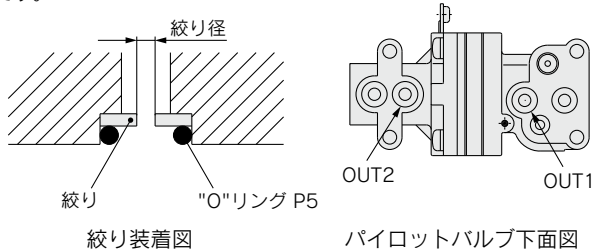
付属品/オプション

出力絞り入りパイロットバルブ(IP8000/8100)

一般に小容量アクチュエータに取付けた場合ハンチングを起こすことがあります。ハンチング防止対策として出力絞りを内蔵したパイロットバルブを用意しました。絞りは取外し可能です。

アクチュエータ容量めやす	絞り径	部品品番	左記絞り入りパイロットユニット品番	型式選定の付属品区分
90cm ³	ø0.7	P36801080	P565010-18	A
180cm ³	ø1	P36801081	P565010-19	B

注) スマートポジションナは、アクチュエータの容積に関わらず出力絞りは不要です。

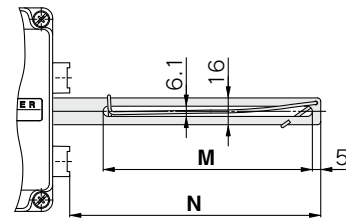


外部フィードバックレバー(IP8000/8001)

レバータイプIP8000/8001型フィードバックレバーに適用ストロークの異なるレバーを用意しました。バルブのストロークに合わせてご注文ください。

フィードバックレバーの種類

ストローク	ユニット品番		M寸法	N寸法	型式選定の付属品区分
	IP8000	IP8001			
10~85mm	P368010-20	P565010-323	125	150	標準付属品
35~100mm	P368010-21	P565010-324	110	195	E
50~140mm	P368010-22	P565010-325	110	275	F
6~12mm	P368010-260	P565010-329	75	75	特注対応



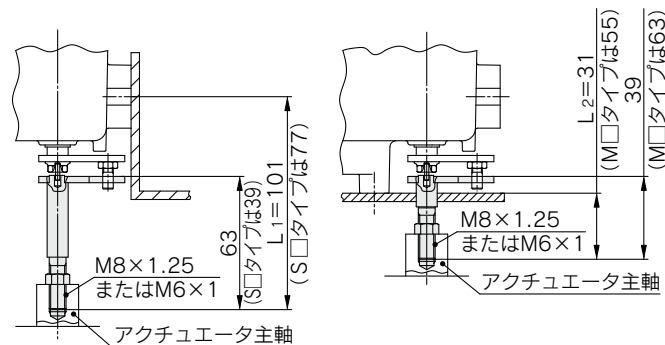
フォークレバー式継手(IP8100/8101)

ロータリタイプIP8100/8101型のフォークレバー式継手として、ブラケットの取付方法により取付寸法の異なる2種類と、取付部ねじサイズを2種類用意しました。

側面取付時の場合は、フォークレバーアッセンブリMを使用すると当社IP610型ポジションナ取付寸法と互換性があります。また、背面取付時の場合は、フォークレバーアッセンブリSを使用するとIP610型ポジションナ取付寸法と互換性があります。

品名	ユニット品番	取付部ねじサイズ	型式選定の付属品区分
フォークレバーアッセンブリ M	P368010-24	M8×1.25	C
フォークレバーアッセンブリ S	P368010-25		D
フォークレバーアッセンブリ MX	P368010-36	M6×1	C注)
フォークレバーアッセンブリ SX	P368010-37		D注)

注) IP8100-0□0-X14の場合、付属品区分CおよびDを選択すると取付部ねじサイズがM6×1になります。



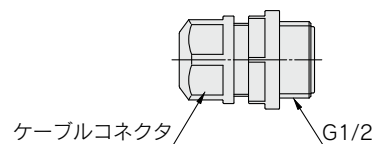
フォークレバーアッセンブリM□を使用した側面取付例

フォークレバーアッセンブリS□を使用した背面取付例

非防爆仕様樹脂製コネクタ(オプション)

非防爆仕様のケーブルコネクタとして、適合ケーブル外径の異なる樹脂製コネクタを用意しました。なお、屋内用としてのご使用を推奨します。

部品名	部品品番	適合ケーブル外径
樹脂製ケーブルクランプユニット(A)	P368010-26	ø7~ø9
樹脂製ケーブルクランプユニット(B)	P368010-27	ø9~ø11



ポジションナ

減圧弁

リレー/バルブ

電空変換器

アクチュエータ

検出変換器

ソレノイドバルブ

清浄化機器

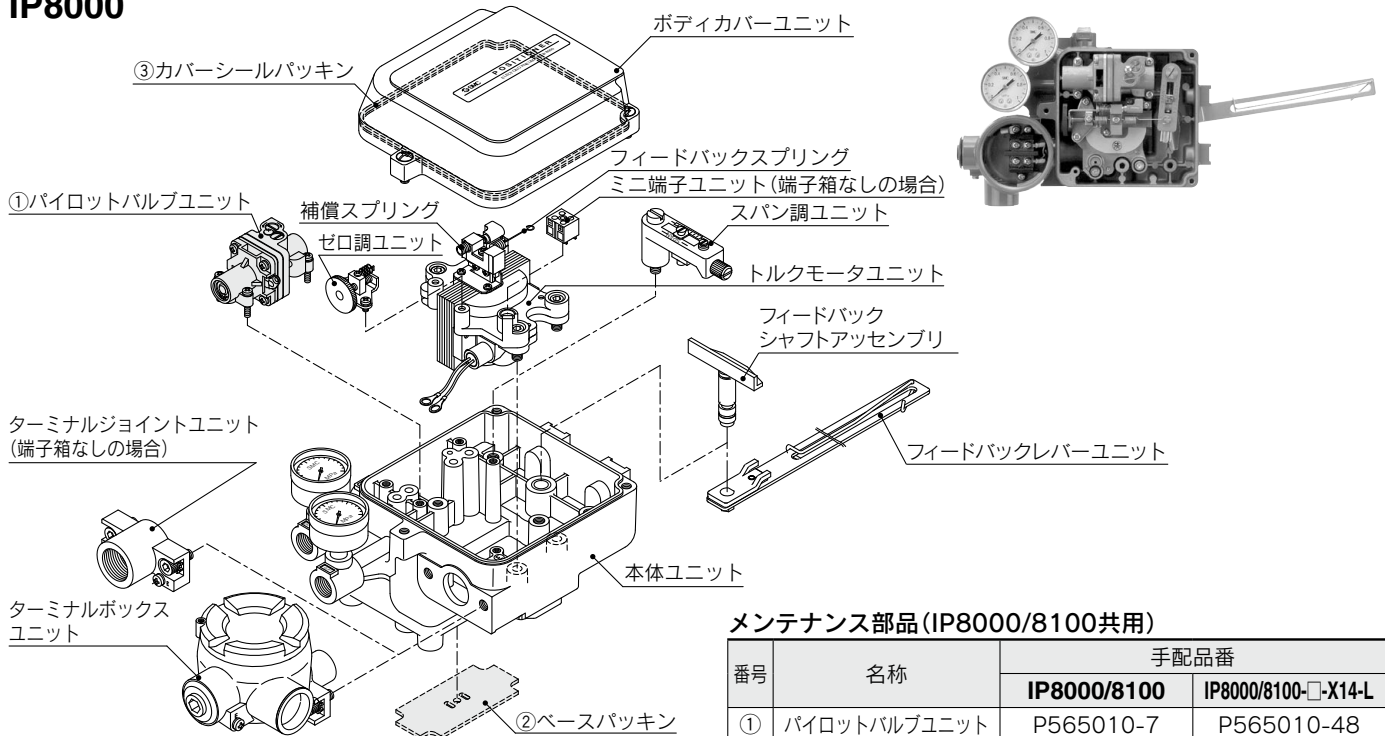
工業用フィルタ

配管材

IP8□ Series

分解図

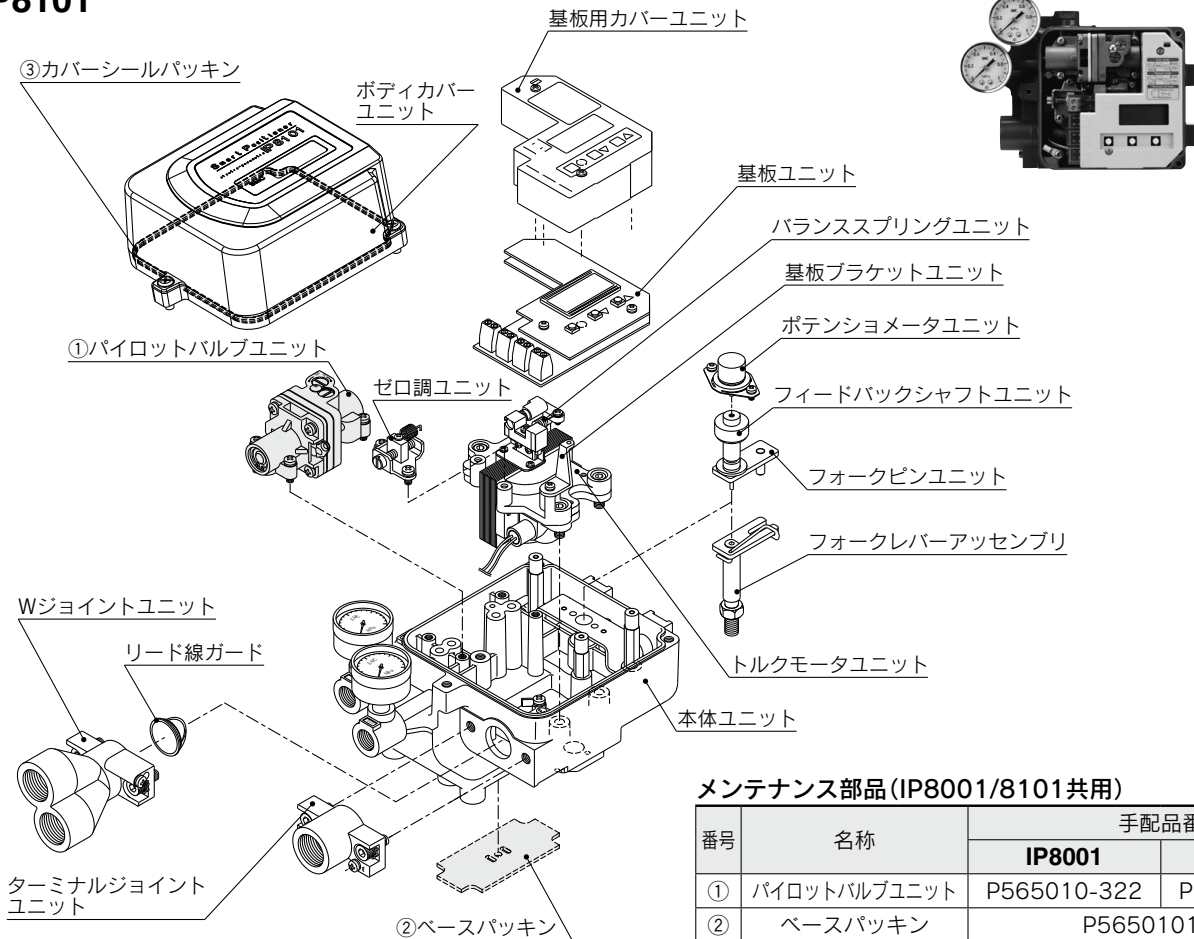
IP8000



メンテナンス部品 (IP8000/8100共用)

番号	名称	手配品番	
		IP8000/8100	IP8000/8100-□-X14-L
①	パイロットバルブユニット	P565010-7	P565010-48
②	ベースパッキン	P56501012-3	
③	カバーシールパッキン	P56501013	

IP8101



メンテナンス部品 (IP8001/8101共用)

番号	名称	手配品番	
		IP8001	IP8101
①	パイロットバルブユニット	P565010-322	P565010-303
②	ベースパッキン	P56501012-3	
③	カバーシールパッキン	P56501013	

配管方法 注) 入力信号が切断された場合、OUT.1側の圧力が減少し、OUT.2側の圧力が増加します。

IP8000/レバータイプ

	単 動	複 動	
正 作 動	<p>作動 入力電流増加のとき、ステムの動きが矢印方向 (逆作動駆動部を用いた正作動)</p> <p>OUT2はプラグ</p>	<p>作動 入力電流増加のとき、ステムの動きが矢印方向 (逆作動駆動部を用いた正作動)</p> <p>OUT1はプラグ</p>	<p>作動 入力電流増加のとき、シリンダロッドの動きが矢印方向</p>
逆 作 動	<p>作動 入力電流増加のとき、ステムの動きが矢印方向 (正作動駆動部を用いた逆作動)</p> <p>OUT1はプラグ</p>	<p>作動 入力電流増加のとき、ステムの動きが矢印方向 (正作動駆動部を用いた逆作動)</p> <p>OUT2はプラグ</p>	<p>作動 入力電流増加のとき、シリンダロッドの動きが矢印方向</p>

IP8100/ロータリタイプ

	単 動	複 動	
正 作 動	<p>作動 入力電流増加のとき、アクチュエータの主軸が時計回転</p> <p>OUT2はプラグ</p>	<p>作動 入力電流増加のとき、アクチュエータの主軸が時計回転 (逆作動駆動部を用いた正作動)</p> <p>OUT1はプラグ</p>	<p>作動 入力電流増加のとき、アクチュエータの主軸が時計回転</p>
逆 作 動	<p>作動 入力電流増加のとき、アクチュエータの主軸が反時計回転 (正作動駆動部を用いた逆作動)</p> <p>OUT1はプラグ</p>	<p>作動 入力電流増加のとき、アクチュエータの主軸が反時計回転</p> <p>OUT2はプラグ</p>	<p>作動 入力電流増加のとき、アクチュエータの主軸が反時計回転</p>

ポジションナ

減圧弁

リレー/バルブ

電空変換器

アクチュエータ

検出変換器

ソレノイドバルブ

清浄化機器

工業用フィルタ

配管材

注) 入力信号が切断された場合、OUT.1側の圧力が減少し、OUT.2側の圧力が増加します。
 なお、パラメータモードで制御方向を変更しても、同様につきご注意願います。

配管方法

IP8001/レバータイプ

	単 動	複 動	
正 作 動	<p>作動 入力電流増加のとき、ステムの動きが矢印方向</p> <p>OUT2はプラグ</p>	<p>作動 入力電流増加のとき、ステムの動きが矢印方向 (逆作動駆動部を用いた正作動)</p> <p>OUT1はプラグ</p>	<p>作動 入力電流増加のとき、シリンダロッドの動きが矢印方向</p>
逆 作 動	<p>作動 入力電流増加のとき、ステムの動きが矢印方向 (正作動駆動部を用いた逆作動)</p> <p>OUT1はプラグ</p>	<p>作動 入力電流増加のとき、ステムの動きが矢印方向</p> <p>OUT2はプラグ</p>	<p>作動 入力電流増加のとき、シリンダロッドの動きが矢印方向</p>

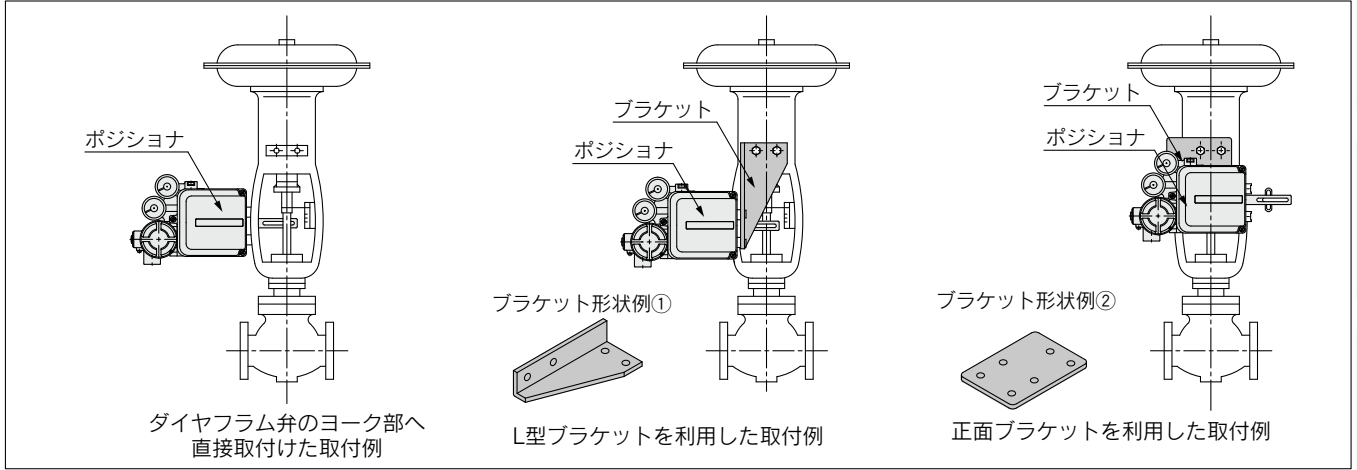
IP8101/ロータリタイプ

	単 動	複 動	
正 作 動	<p>作動 入力電流増加のとき、アクチュエータの主軸が時計回転</p> <p>OUT2はプラグ</p>	<p>作動 入力電流増加のとき、アクチュエータの主軸が時計回転 (逆作動駆動部を用いた正作動)</p> <p>OUT1はプラグ</p>	<p>作動 入力電流増加のとき、アクチュエータの主軸が時計回転</p>
逆 作 動	<p>作動 入力電流増加のとき、アクチュエータの主軸が反時計回転 (正作動駆動部を用いた逆作動)</p> <p>OUT1はプラグ</p>	<p>作動 入力電流増加のとき、アクチュエータの主軸が反時計回転</p> <p>OUT2はプラグ</p>	<p>作動 入力電流増加のとき、アクチュエータの主軸が反時計回転</p>

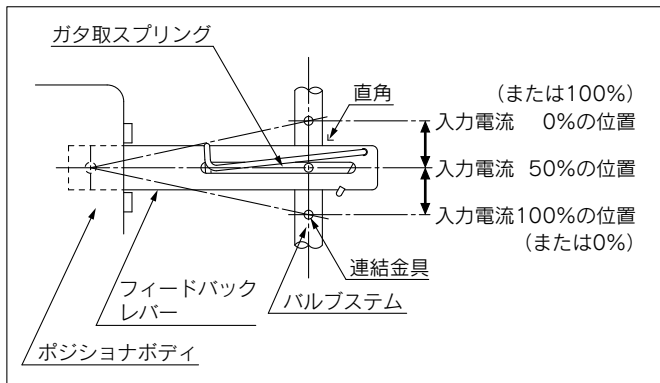
取付方法

IP8000/8001 (レバータイプ)

- ①ポジシヨナとダイヤフラム弁とは取付方法に応じたブラケットを製作し、ポジシヨナの側面または裏面の取付ねじ穴を使って、しっかりと固定してください。

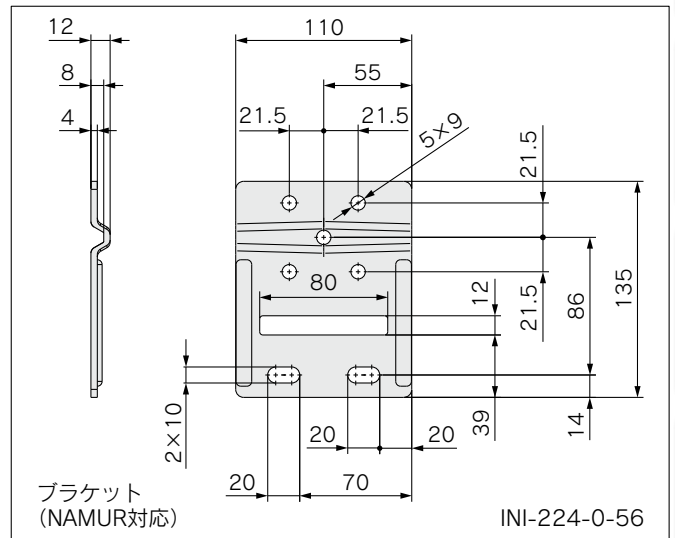


- ②バルブシステムの変位を検出するフィードバックレバーは入力電流50%のときにバルブシステムに対して直角になるように取付けてください。
下図はポジシヨナの正面から見た状態です。



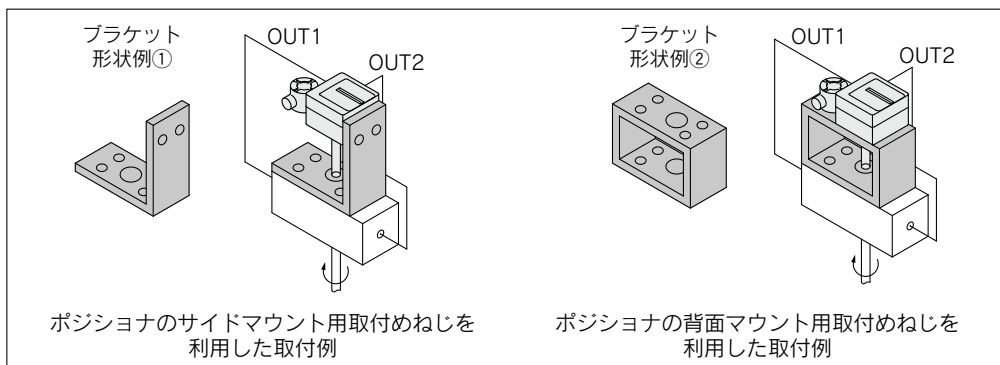
- ③NAMURおよびDIN/IEC 60534-6-1に対応した、レバータイプポジシヨナ用のブラケットを用意しました。

名称	品番
ブラケット (NAMUR対応) 単品	INI-224-0-56



IP8100/8101 (ロータリタイプ)

- ①ポジシヨナのフィードバックシャフトとロータリアクチュエータの主軸とが、ほぼ同心になるように取付けてください。

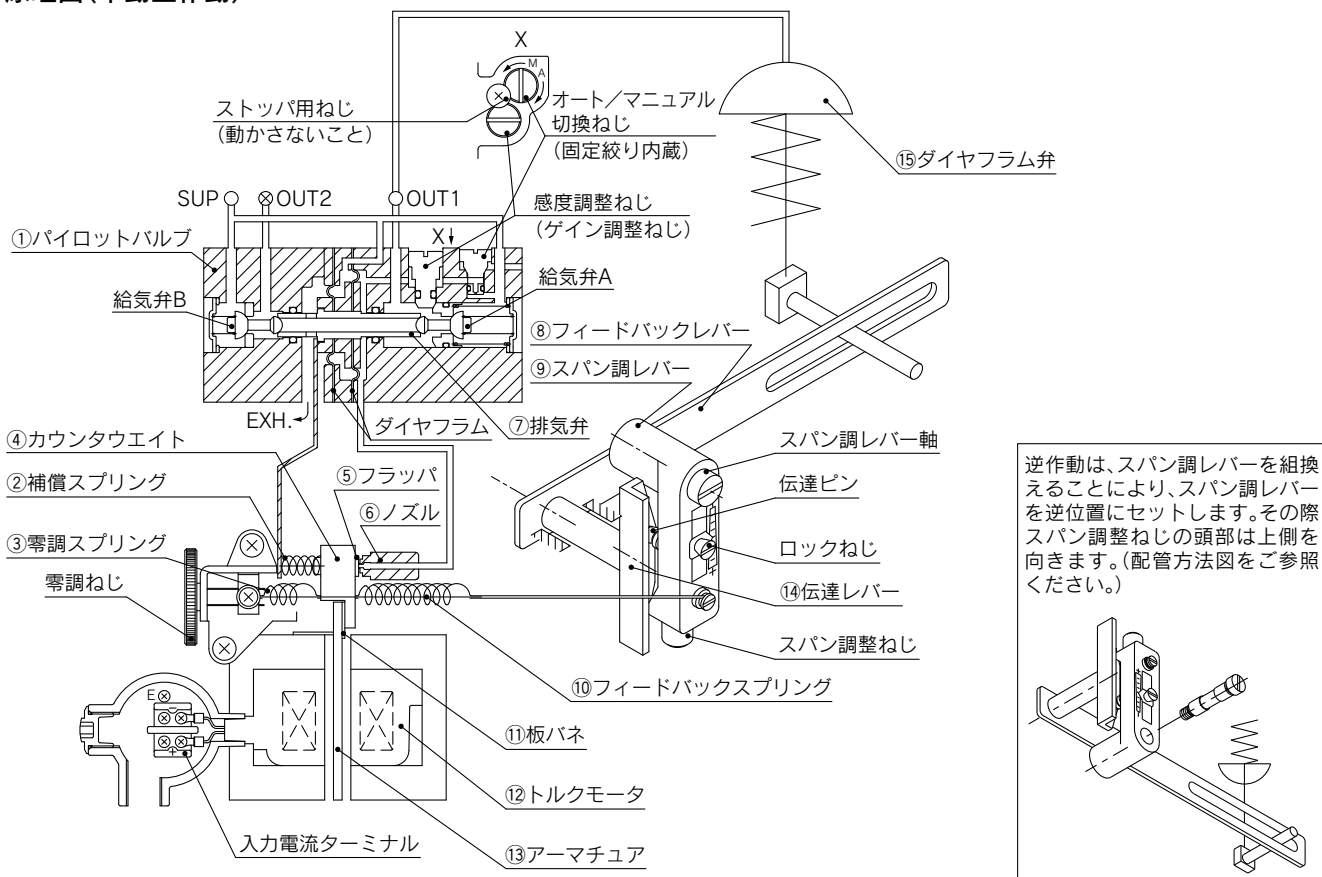


動作原理

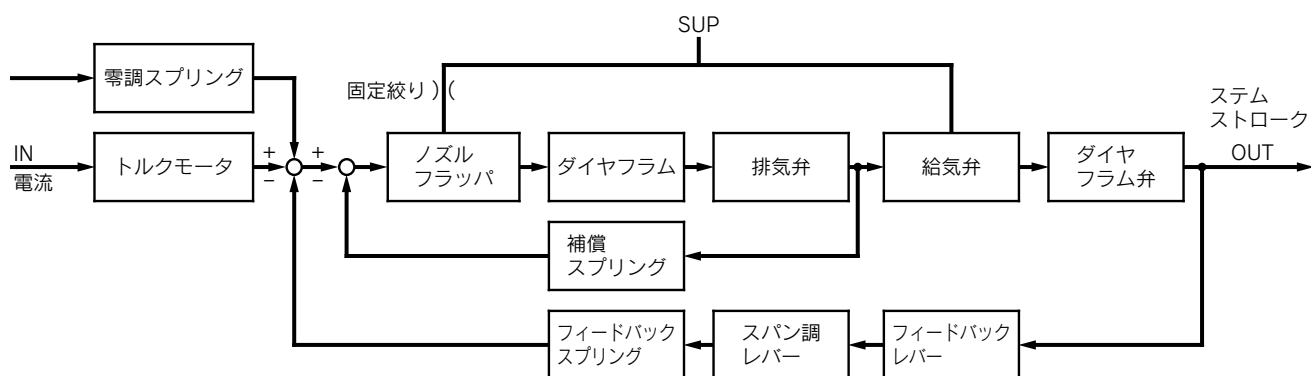
IP8000／レバータイプ

入力電流が増加すると、⑫トルクモータの⑪板バネを支点として⑬アーマチュアが反時計方向の回転トルクを受け、④カウンタウエイトが左方に押され、⑥ノズルと⑤フラツパの間隔が開いて、ノズル背圧が下がります。その結果、①パイロットバルブの⑦排気弁が右方に動いてOUT.1の出力圧力が上昇し、⑮ダイヤフラム弁が下方に動きます。⑮ダイヤフラム弁の動きは、⑧フィードバックレバー、⑨スパン調レバーを介して⑩フィードバックスプリングに作用し、アクチュエータは入力電流による発生力とバランスした位置で平衡します。②補償スプリングは、⑦排気弁の動きを即④カウンタウエイトにフィードバックするためのもので、ループの安定性を高めます。零点調整は、③零調スプリングの張力を変えて行います。

動作原理図(単動正作動)



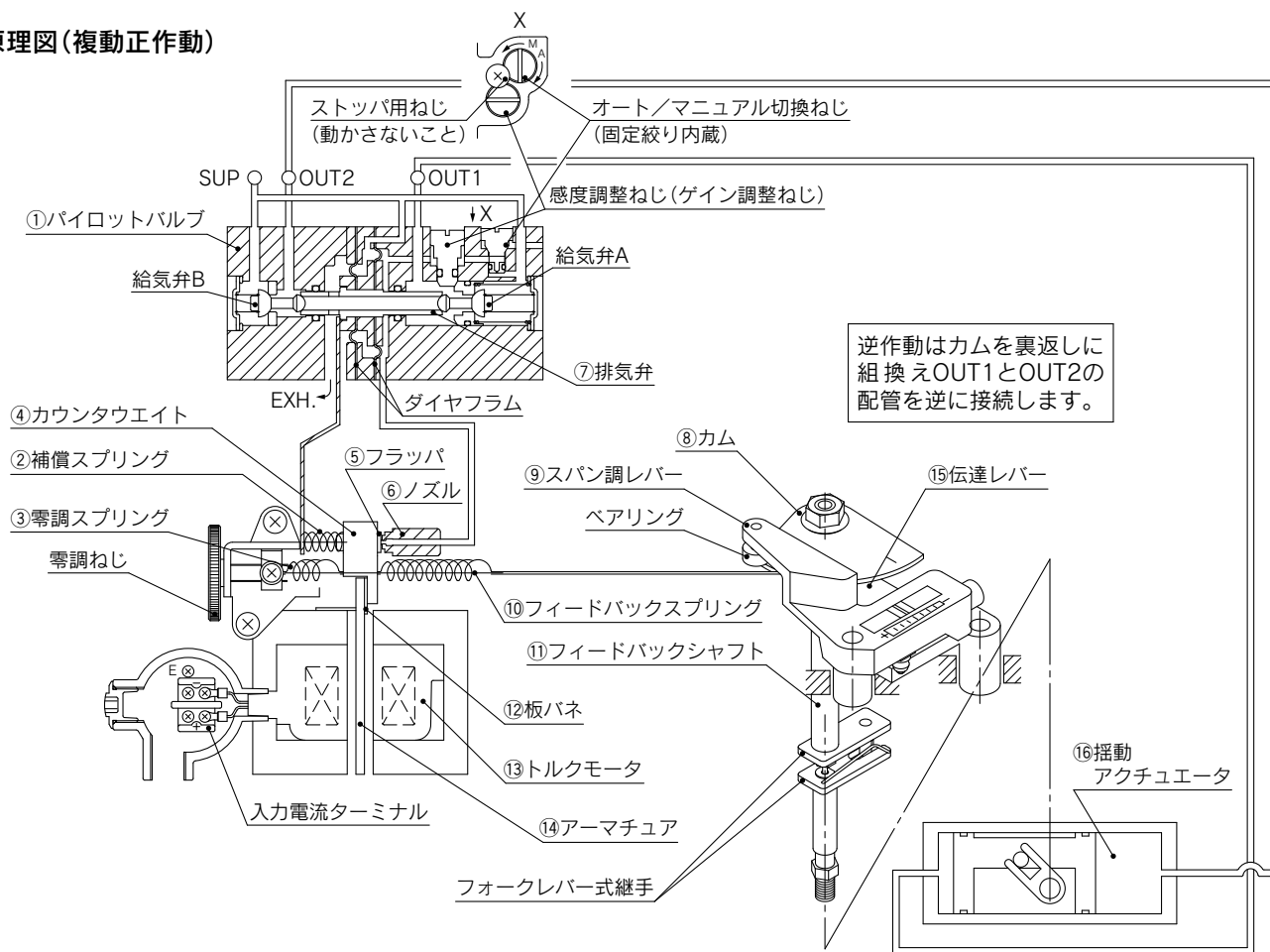
ブロック線図



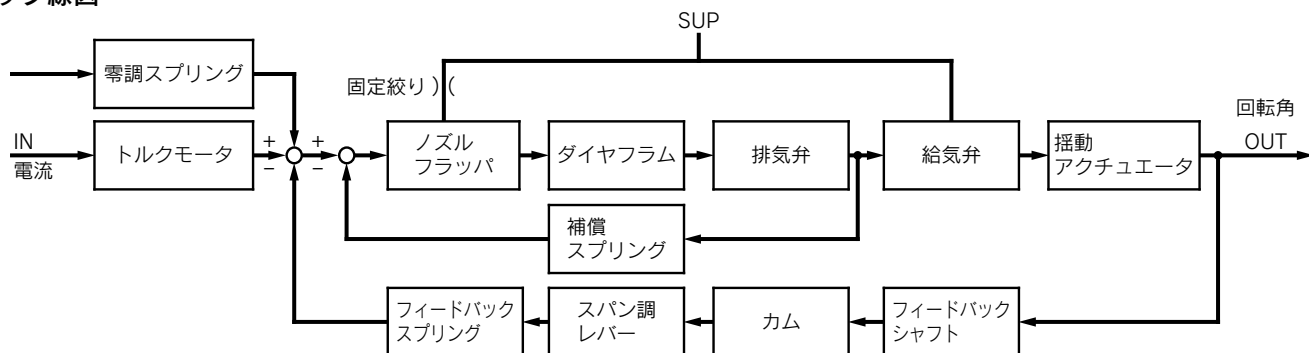
IP8100／ロータリタイプ

入力電流が増加すると、⑬トルクモータの⑫板バネを支点として⑭アーマチュアが反時計方向の回転トルクを受け、④カウンタウエイトが左方に押され、⑥ノズルと⑤フラツパの間隔が開いて、ノズル背圧が下がります。その結果、①パイロットバルブの⑦排気弁が右方に動いてOUT.1の出力圧力が上昇し、OUT.2の出力圧力は下降しますので、⑯揺動アクチュエータが回転します。⑯揺動アクチュエータの動きは、⑪フィードバックシャフト、⑧カム、⑨スパン調レバー、⑮伝達レバーを介して⑩フィードバックスプリングに作用し、アクチュエータは入力電流による発生力とバランスした位置で平衡します。下図は、⑧カムDA面正作動(入力電流増時)にて例記しています。②補償スプリングは、⑦排気弁の動きを即④カウンタウエイトにフィードバックするもので、ループの安定性を高めます。零点調整は、③零調スプリングの張力を変えて行います。

動作原理図(複動正作動)



ブロック線図



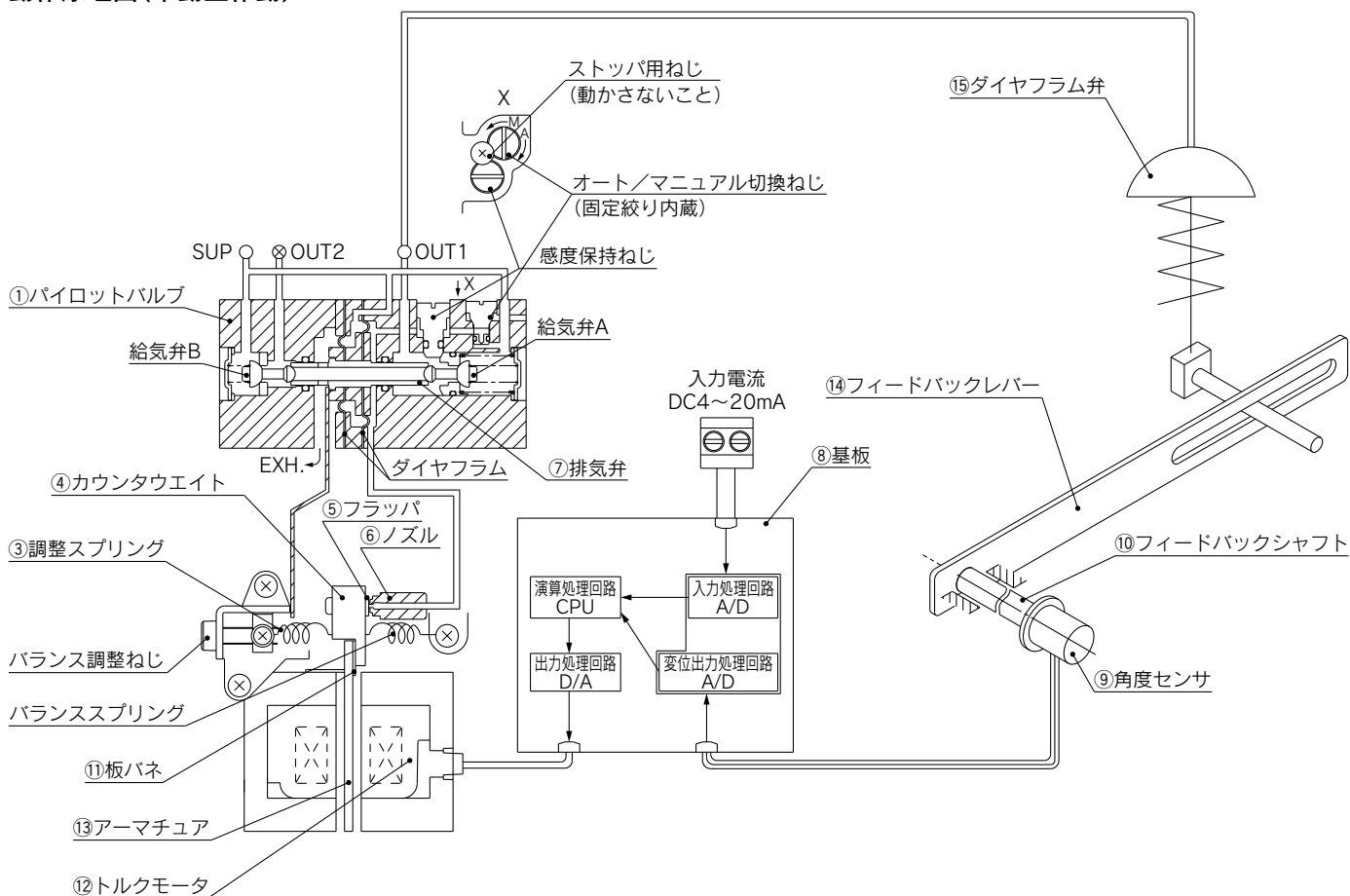
動作原理

IP8001／レバータイプ

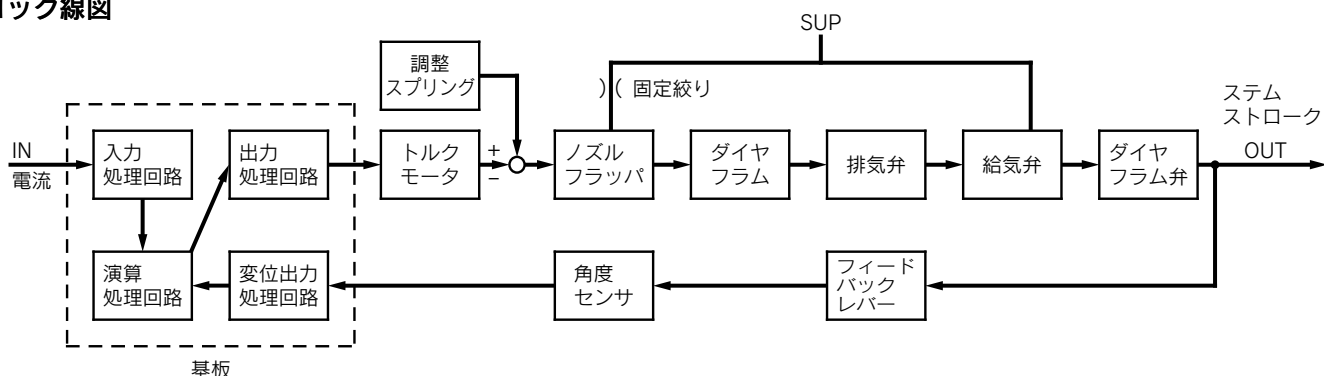
入力電流(DC4~20mA)が増加すると、⑧基板の入力処理回路、演算処理回路、出力処理回路を介し、⑫トルクモータのコイルに入力されている電流が変化し、⑪板バネを支点として⑬アーマチュアが揺動します。これに伴い、⑤フラツパと⑥ノズルの間隙が開き、ノズル背圧が下降します。

その結果、①パイロットバルブ内の⑦排気弁が右方に動き、OUT1側の圧力が上昇し、⑮ダイヤフラム弁が動きます。⑮ダイヤフラム弁の動きは、⑭フィードバックレバー、⑩フィードバックシャフト、⑨角度センサを介して⑧基板の変位出力処理回路に伝達され、演算処理により入力電流と出力位置が一致します。

動作原理図(単動正作動)



ブロック線図

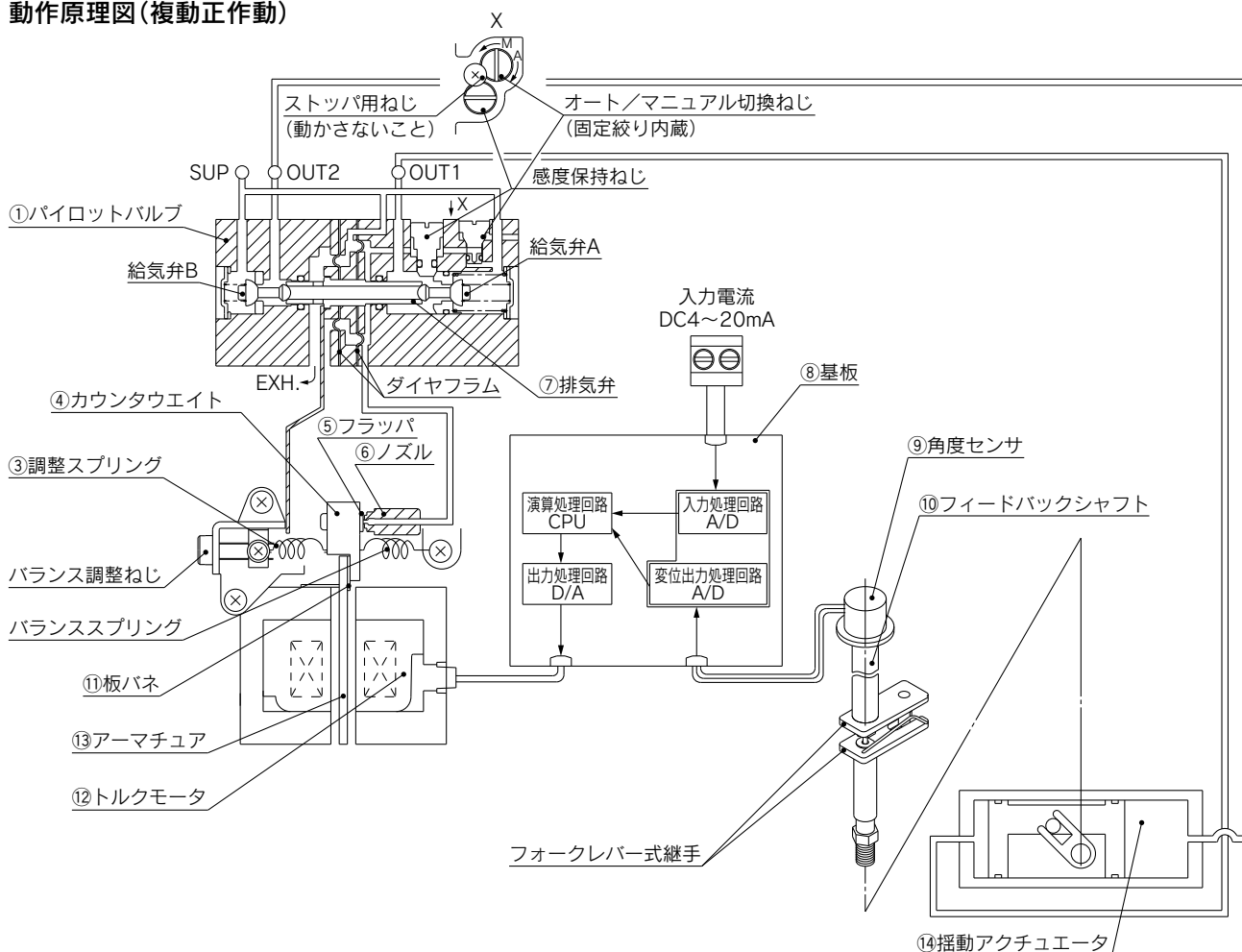


IP8101／ロータリタイプ

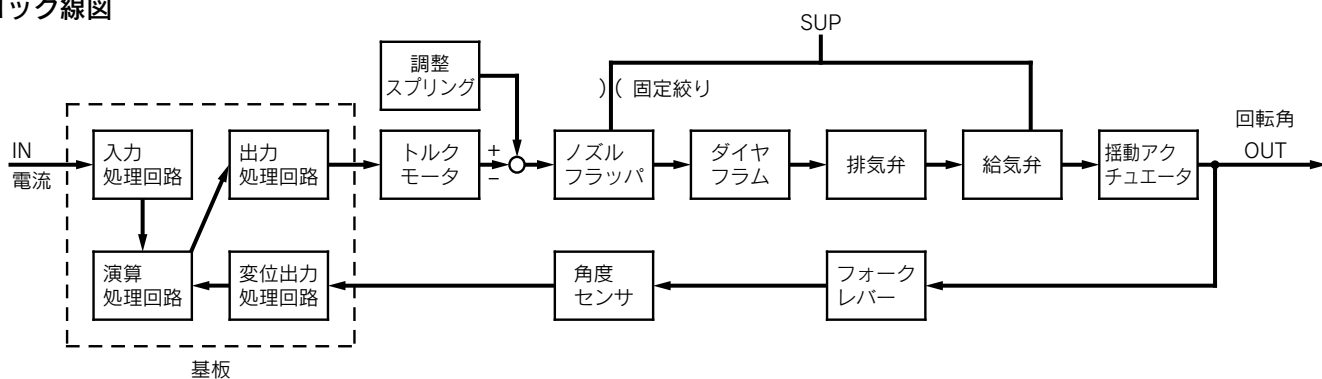
入力電流(DC4~20mA)が増加すると、⑧基板の入力処理回路、演算処理回路、出力処理回路を介し、⑫トルクモータのコイルに入力されている電流が変化し、⑪板バネを支点として⑬アーマチュアが揺動します。これに伴い、⑤フラツパと⑥ノズルの間隙が開き、ノズル背圧が下降します。

その結果、①パイロットバルブ内の⑦排気弁が右方に動き、OUT.1側の圧力が上昇し、OUT.2側の圧力が下降することで、⑭揺動アクチュエータが動きます。⑭揺動アクチュエータの動きは、フォークレバー式継手、⑩フィードバックシャフト、⑨角度センサ、⑧基板の変位出力処理回路を介して、入力電流と出力位置が一致します。

動作原理図(複動正作動)

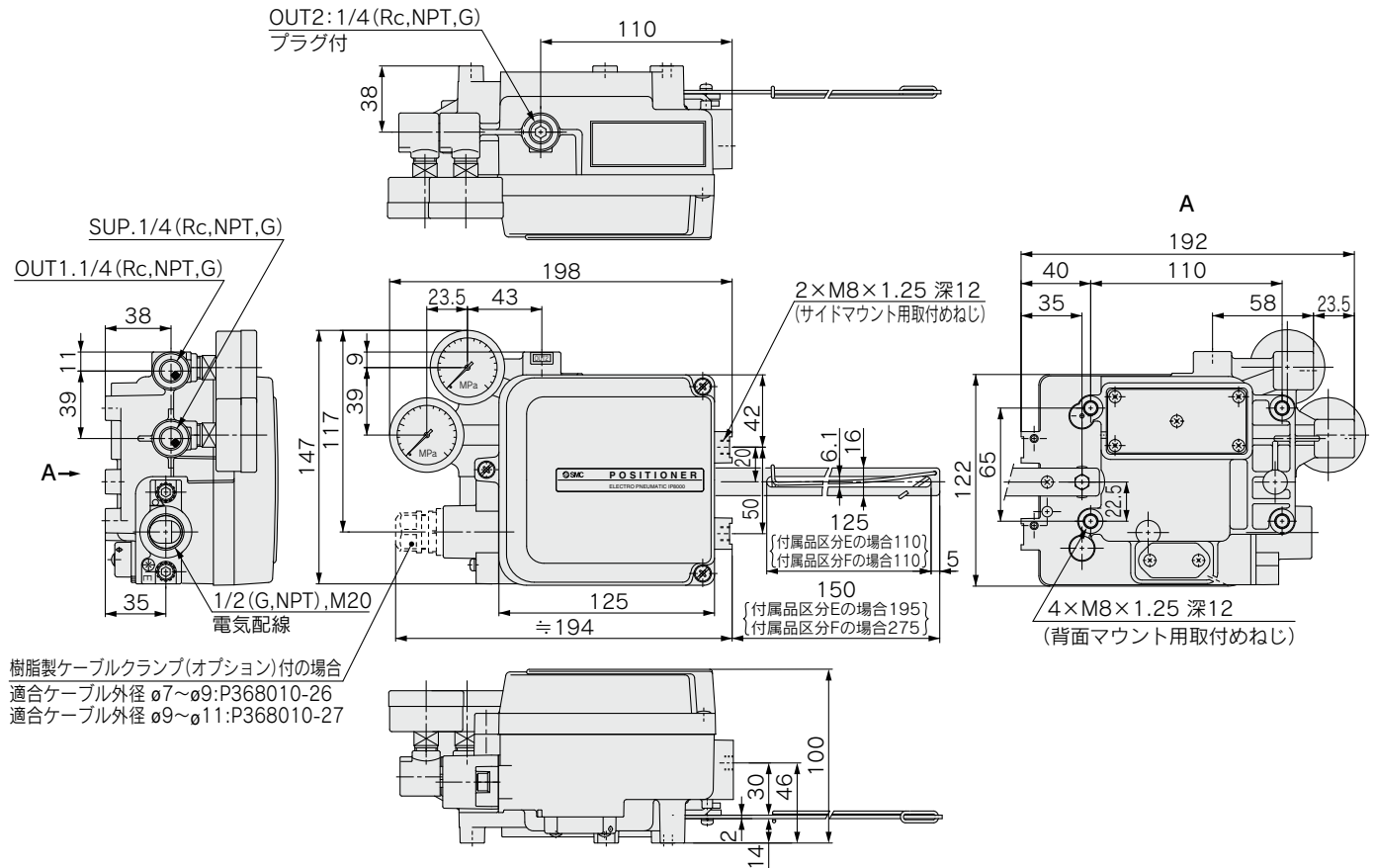


ブロック線図

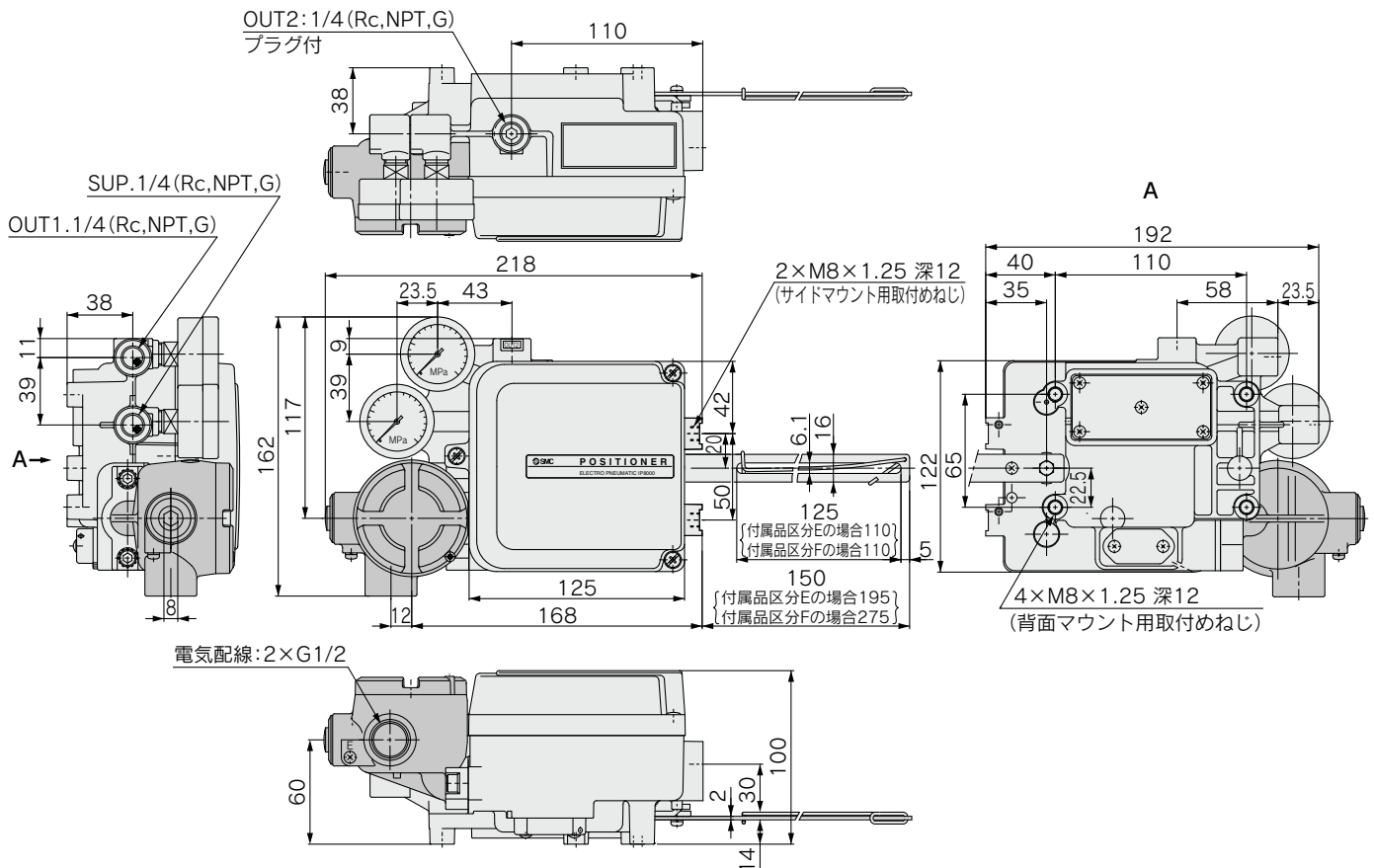


外形寸法図/ IP8000 (レバータイプ)

IP8000-0□0 (端子箱なし)

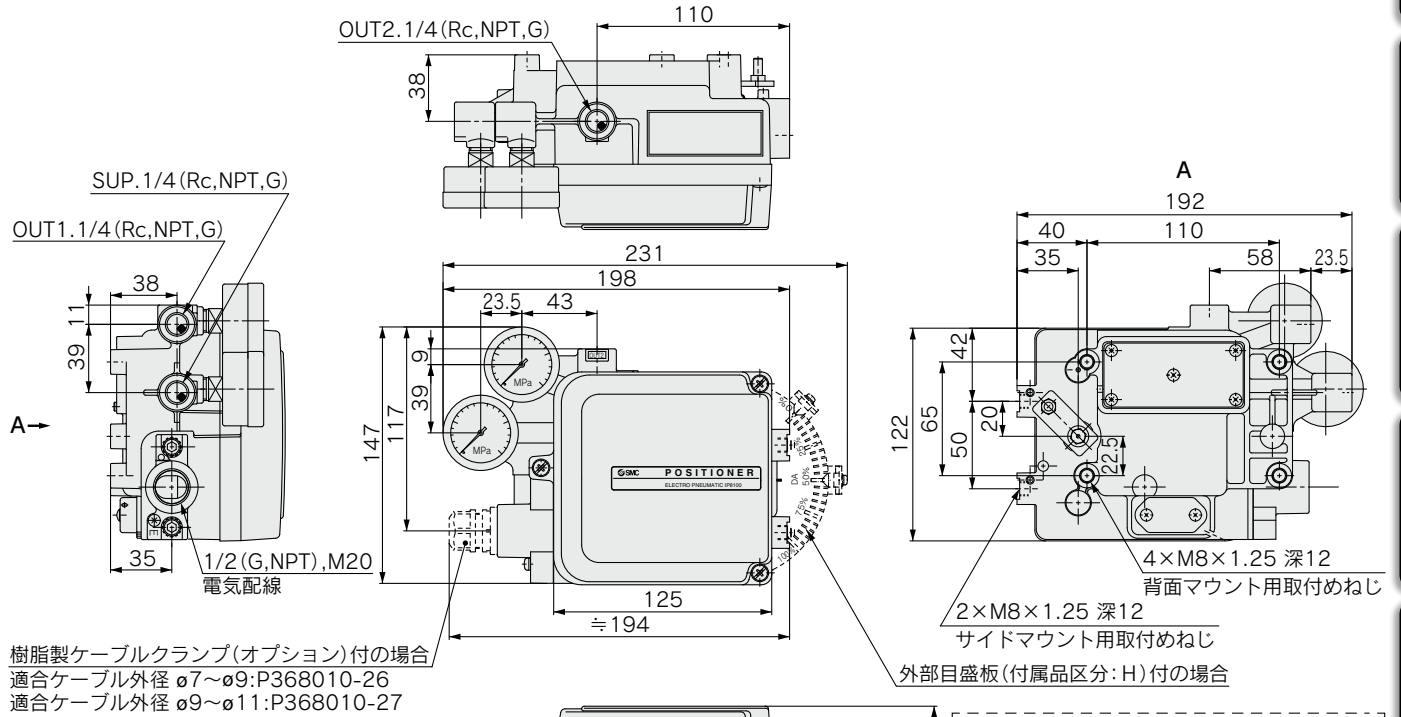


IP8000-0□1 (端子箱付)

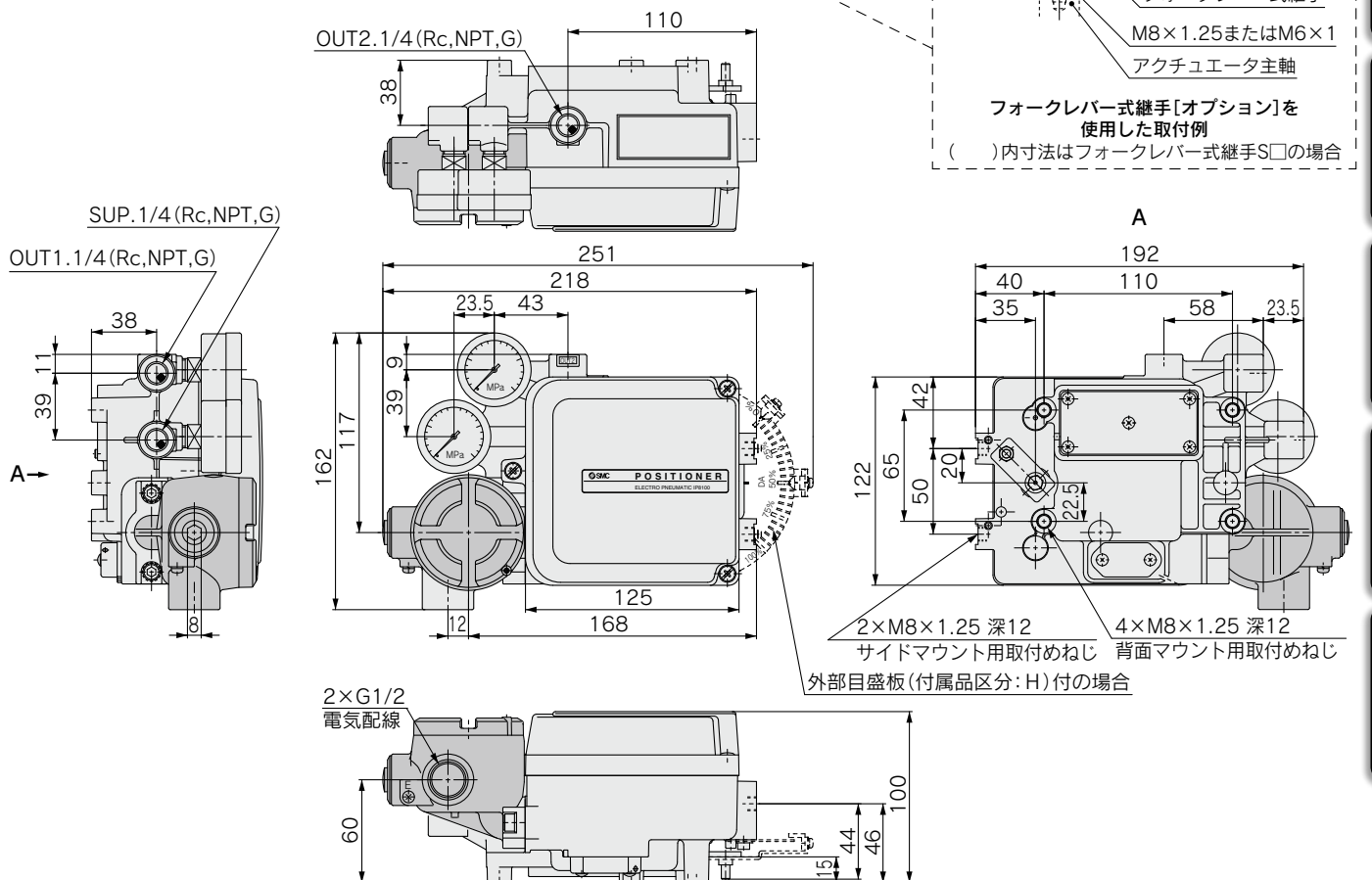


外形寸法図 / IP8100 (ロータリタイプ)

IP8100-0□0 (端子箱なし)



IP8100-0□1 (端子箱付)



ポジションナ

減圧弁

リレー / バルブ

電空変換器

アクチュエータ

検出変換器

ソレノイドバルブ

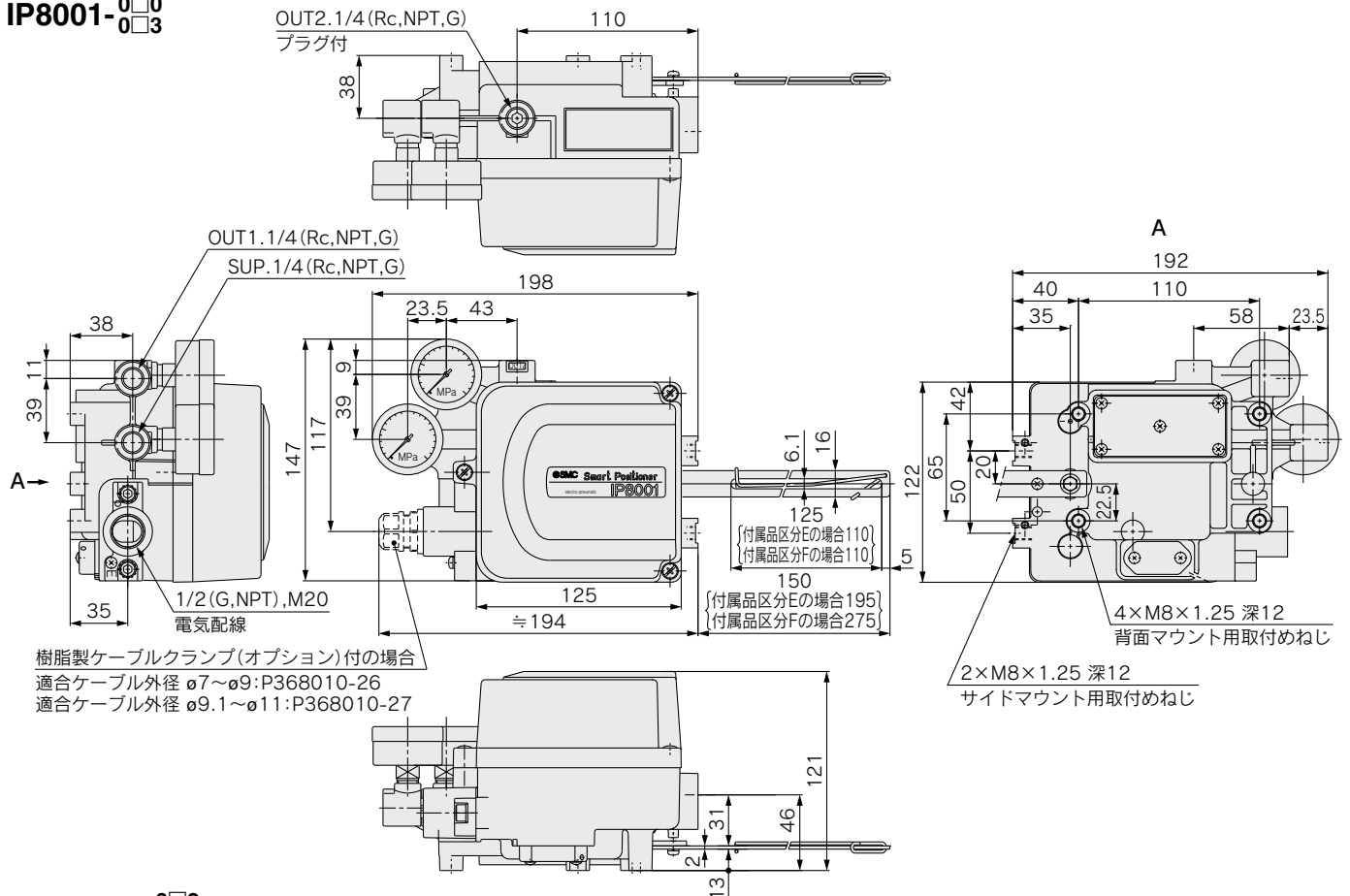
清浄化機器

工業用フィルタ

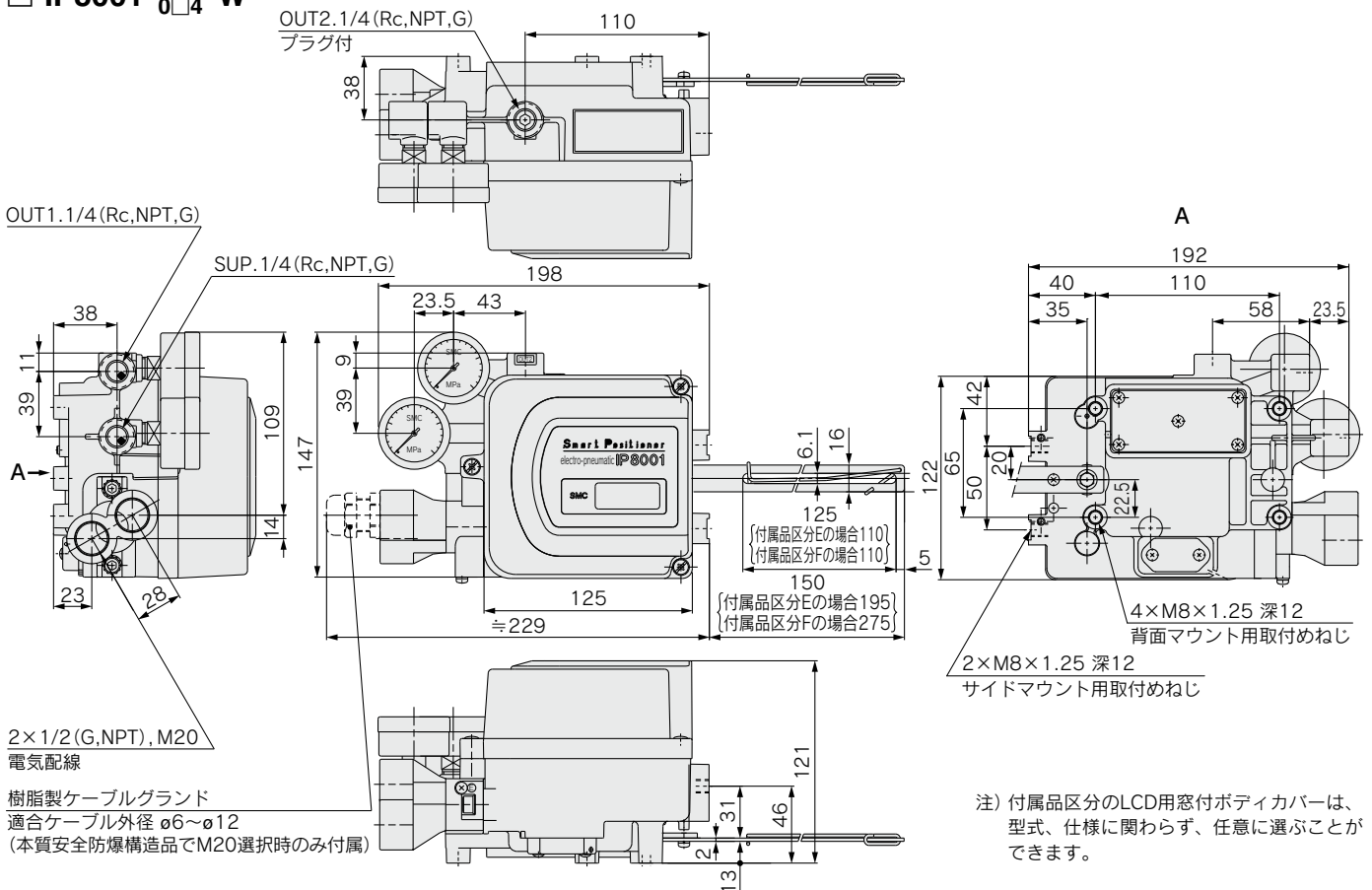
配管材

外形寸法図 / IP8001 (レバータイプ)

IP8001- $\frac{0}{0}$ $\frac{0}{3}$

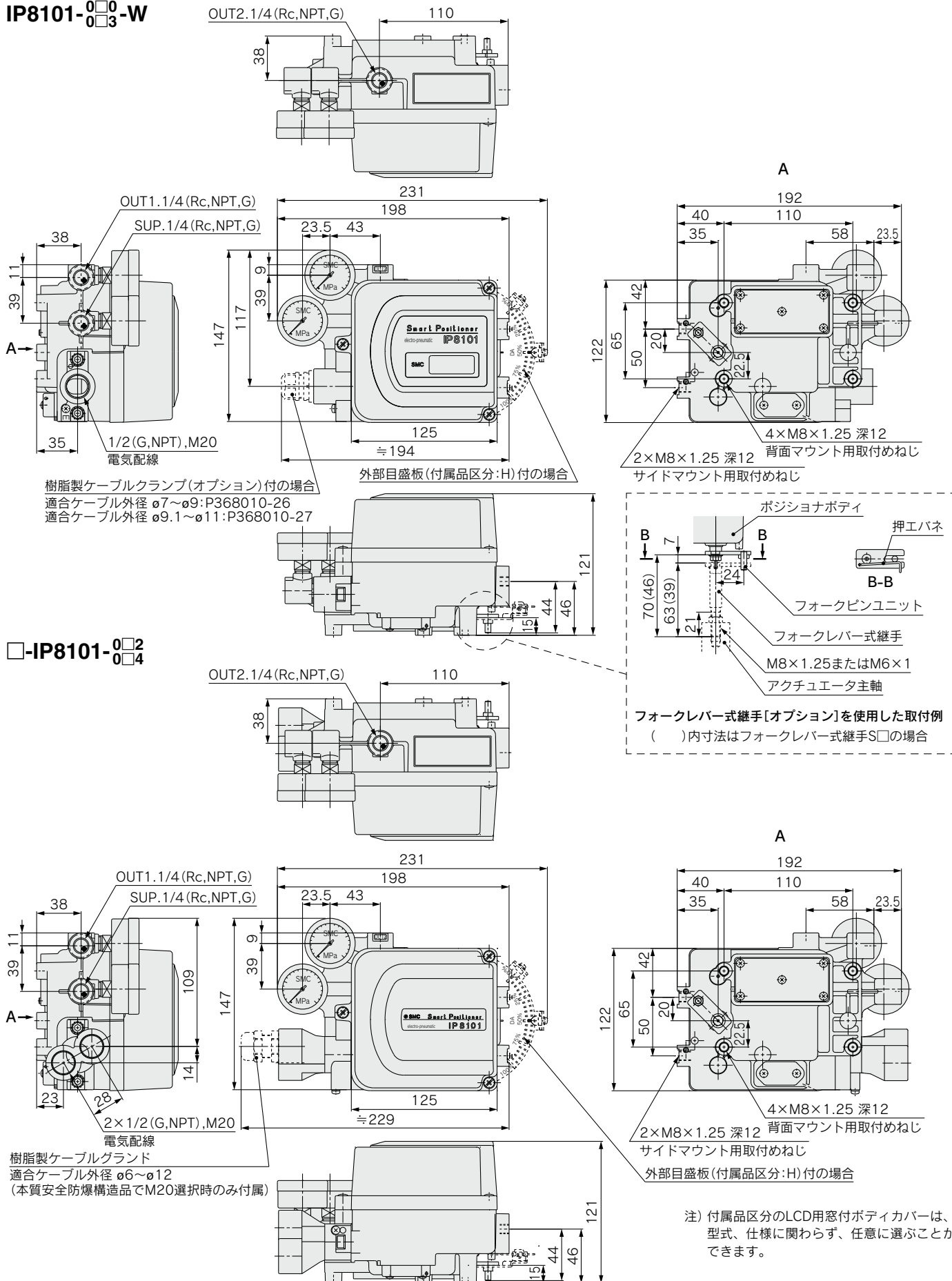


\square -IP8001- $\frac{0}{0}$ $\frac{2}{4}$ -W



外形寸法図 / IP8101 (ロータリタイプ)

IP8101-0003-W



□-IP8101-0020□4

ポジションナ

減圧弁

リレー/バルブ

電空変換器

アクチュエータ

検出変換器

ソレノイドバルブ

清浄化機器

工業用フィルタ

配管材

電空ポジショナ(レバータイプ/ロータリタイプ) オーダーメイド仕様

詳しい寸法・仕様および納期につきましては、当社にご確認ください。



1 外被保護構造: JISF8007 IP66 (IEC60529 準拠)

※IP66保護カバー部以外は標準品と同じです。

型式表示方法

IP8000/レバータイプ

IP8000-0 [] [] - [] - [] - X310 - P - []

レバータイプ

●圧力計区分 (SUP, OUT1) ●構造区分 ●付属品区分 ●接続口区分^{注2)} ●CE対応区分

0	なし	0	端子箱なし (本体にコネクタ付非防爆)	無記号	付属品なし(標準レバー付)	無記号	空気配管	電線管	無記号	—
1	0.2MPa	1	端子箱付(Exd II BT5)	A	φ0.7出力絞り入パイロット弁付	無記号	Rc1/4	G1/2	Q	CE対応品
2	0.3MPa			B	φ1.0出力絞り入パイロット弁付	M	Rc1/4	M20×1.5		
3	1.0MPa			E	ストローク35~100mm用レバーユニット付 (標準レバーは付属されません)	N	Rc1/4	1/2NPT		
				F	ストローク50~140mm用レバーユニット付 (標準レバーは付属されません)	1	1/4NPT	G1/2		
				G	補償スプリング(A)付 (標準補償スプリングは付属されません)	2	1/4NPT	M20×1.5		
						3	1/4NPT	1/2NPT		
						4	G1/4	G1/2		
						5	G1/4	M20×1.5		
						6	G1/4	1/2NPT		

注1) 付属品が重複する場合は、付属品区分の符号をアルファベット順に連記してください。
注2) 構造区分1を選択した場合、接続口区分M、N、2、3、5、6は選択できません。

IP8100/ロータリタイプ

IP8100-0 [] [] - [] - [] - X310 - P - []

ロータリタイプ

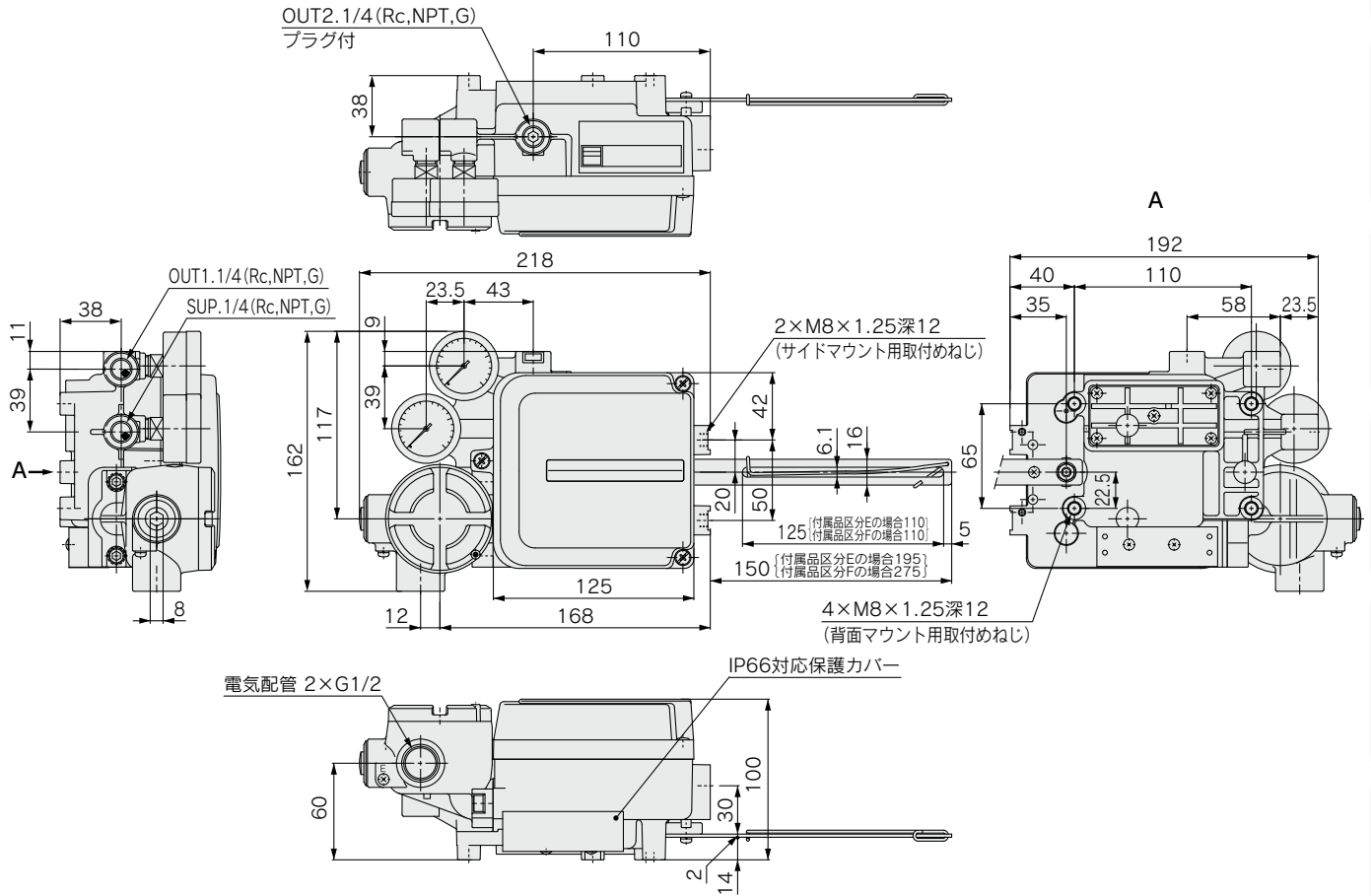
●圧力計区分 (SUP, OUT1) ●構造区分 ●付属品区分 ●接続口区分^{注2)} ●CE対応区分

0	なし	0	端子箱なし (本体にコネクタ付非防爆)	無記号	付属品なし(標準レバー付)	無記号	空気配管	電線管	無記号	—
1	0.2MPa	1	端子箱付(Exd II BT5)	A	φ0.7出力絞り入パイロット弁付	無記号	Rc1/4	G1/2	Q	CE対応品
2	0.3MPa			B	φ1.0出力絞り入パイロット弁付	M	Rc1/4	M20×1.5		
3	1.0MPa			C	フォークレバーアセンブリM	N	Rc1/4	1/2NPT		
				D	フォークレバーアセンブリS	1	1/4NPT	G1/2		
				G	補償スプリング(A)付(標準補償スプリングは付属されません)	2	1/4NPT	M20×1.5		
				H	外部目盛板付	3	1/4NPT	1/2NPT		
				J	開度発信(4~20mADC、端子箱付非防爆仕様)付/正作動型	4	G1/4	G1/2		
				JR	開度発信(4~20mADC、端子箱付非防爆仕様)付/逆作動型	5	G1/4	M20×1.5		
						6	G1/4	1/2NPT		

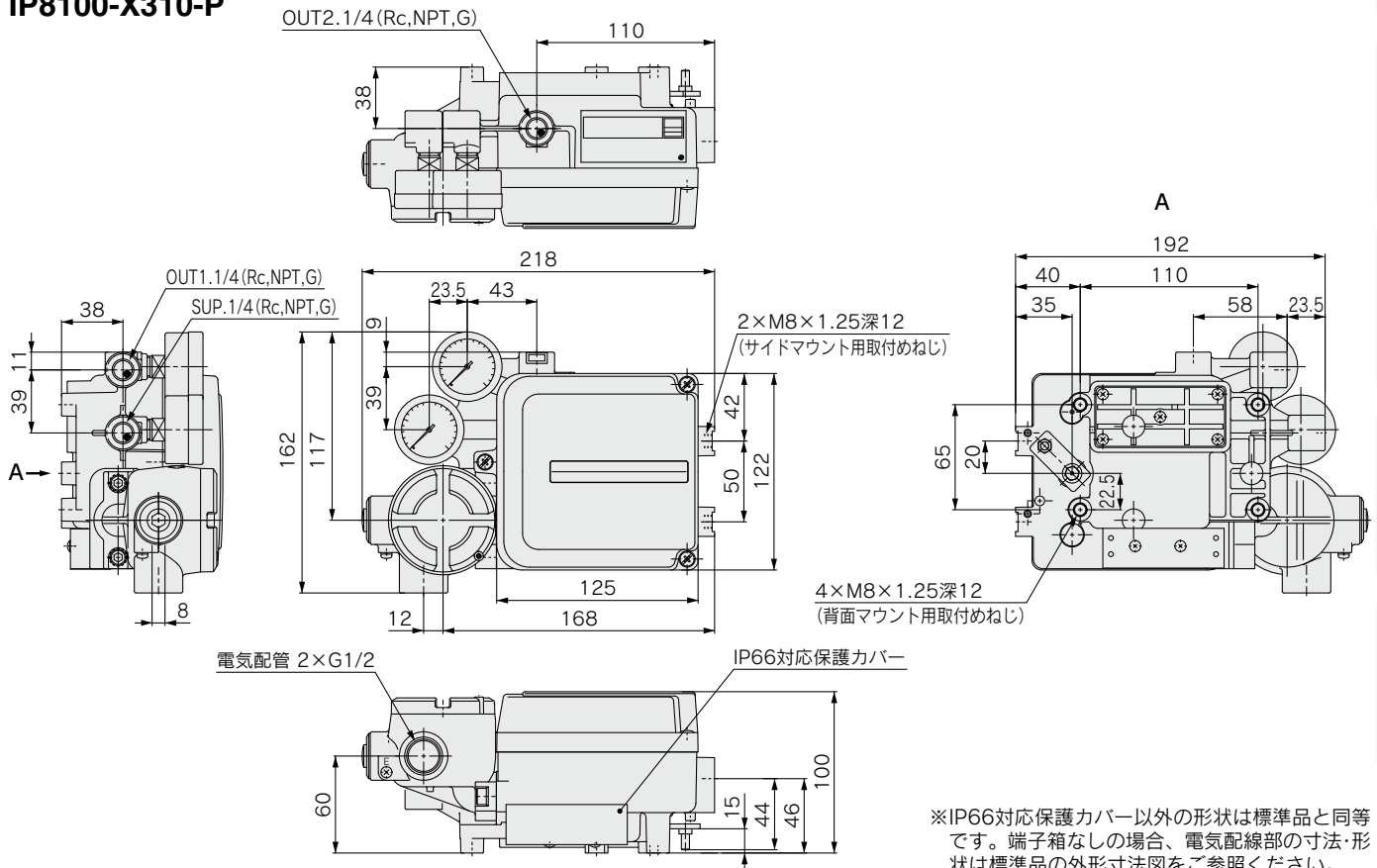
注1) 付属品が重複する場合は、付属品区分の符号をアルファベット順に連記してください。
注2) 記号J/JRは端子箱付、非防爆仕様になります。なお、構造区分は1を選択してください。
注3) 構造区分1を選択した場合、接続口区分M、N、2、3、5、6は選択できません。

外形寸法図

IP8000-X310-P



IP8100-X310-P



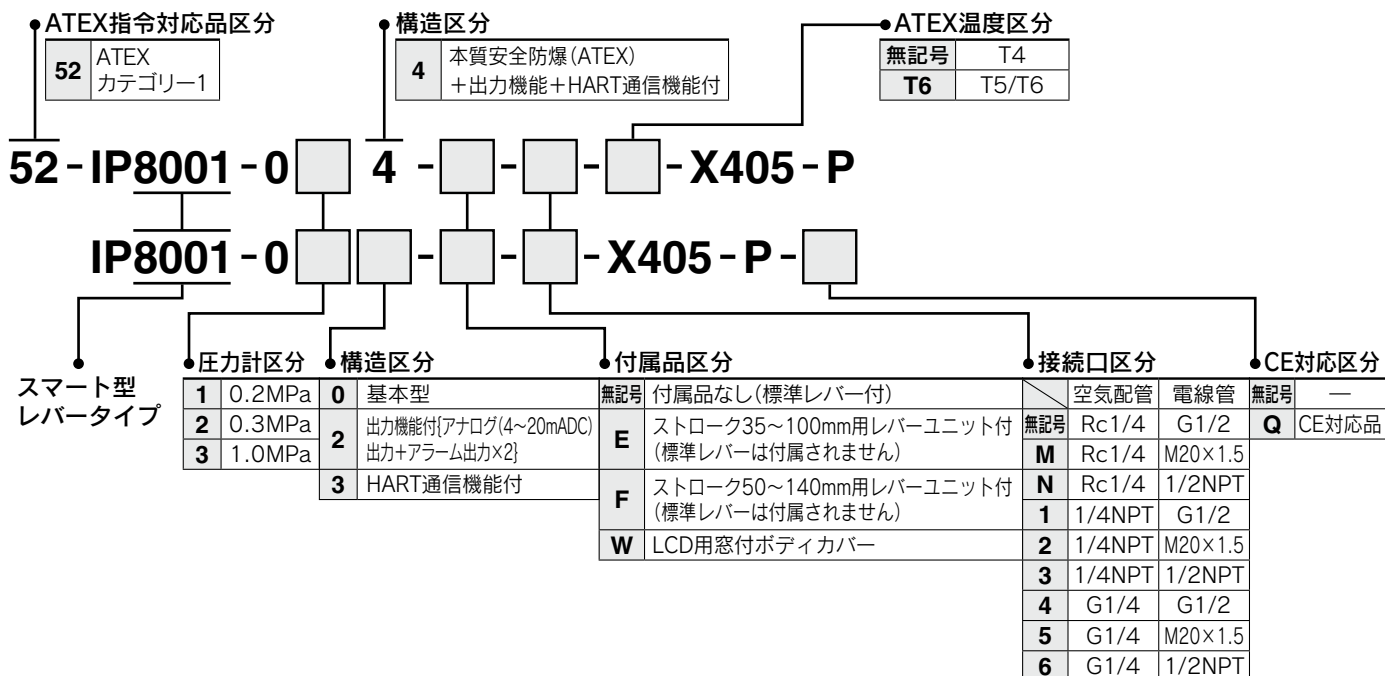
※IP66対応保護カバー以外の形状は標準品と同等です。端子箱なしの場合、電気配線部の寸法・形状は標準品の外形寸法図をご参照ください。

2 外被保護構造: JISF8007 IP66 (IEC60529 準拠)

※IP66保護カバー部以外は標準品と同じです。

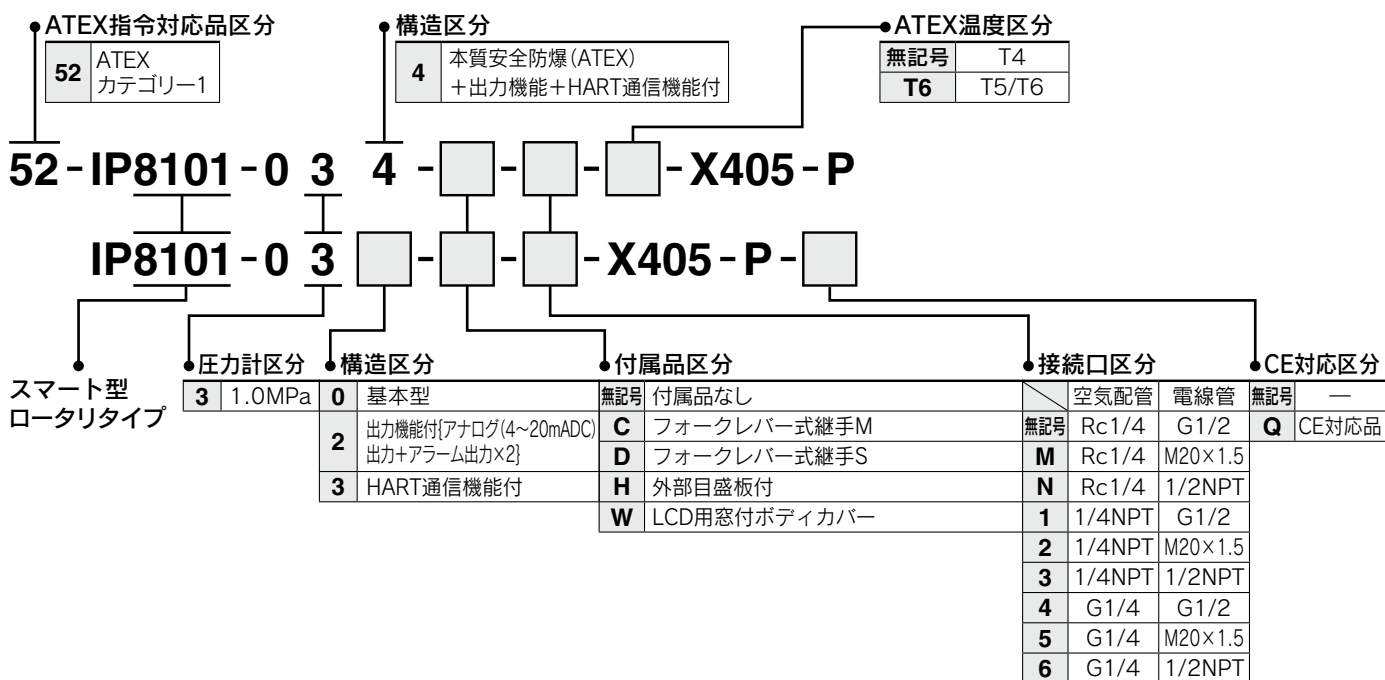
型式表示方法

IP8001 / レバータイプ



注1) 付属品が重複する場合は、付属品区分の符号をアルファベット順に連記してください。
注2) 電線管がM20×1.5の時は、青色ケーブルグランドが付属されます。

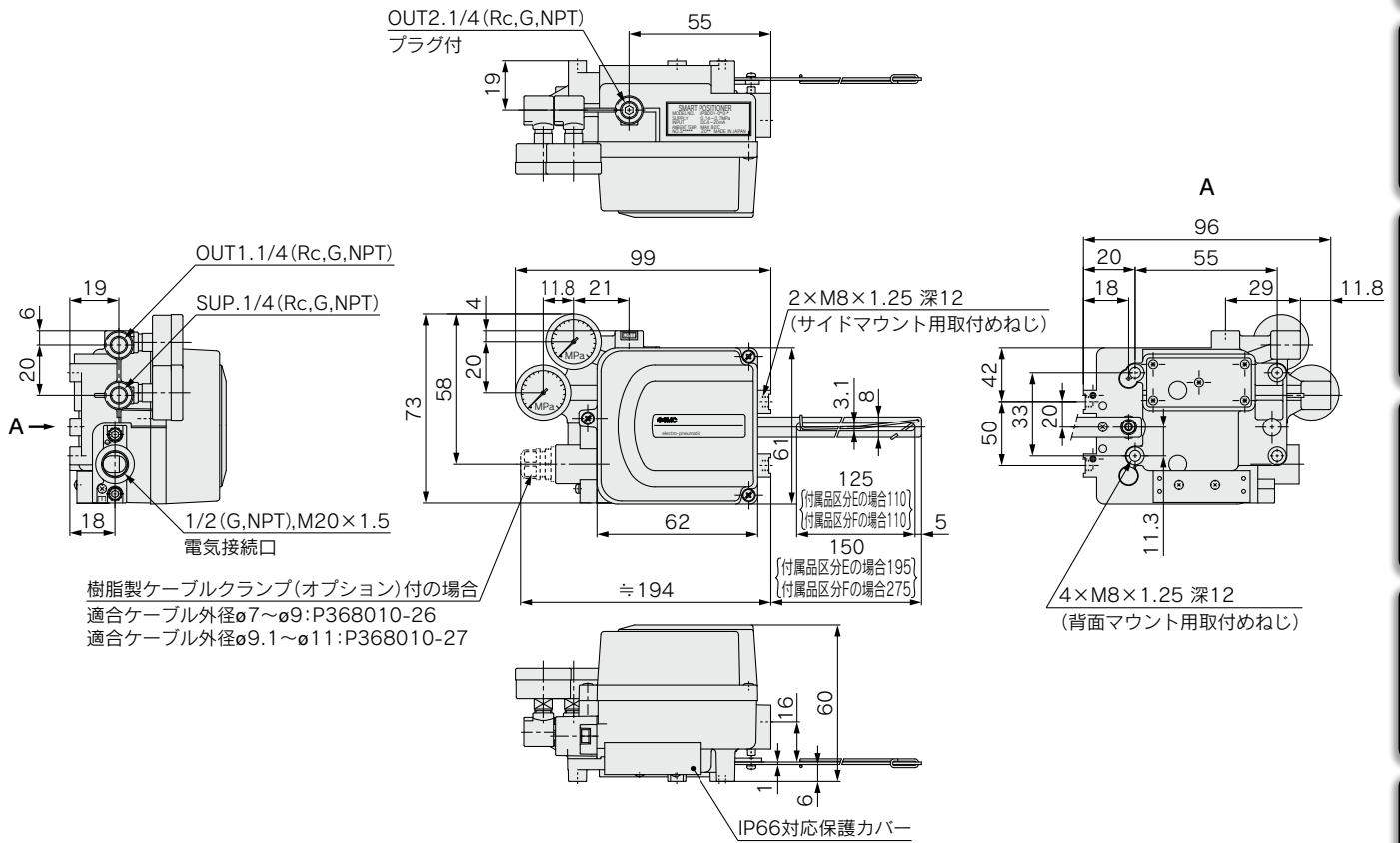
IP8101 / ロータリタイプ



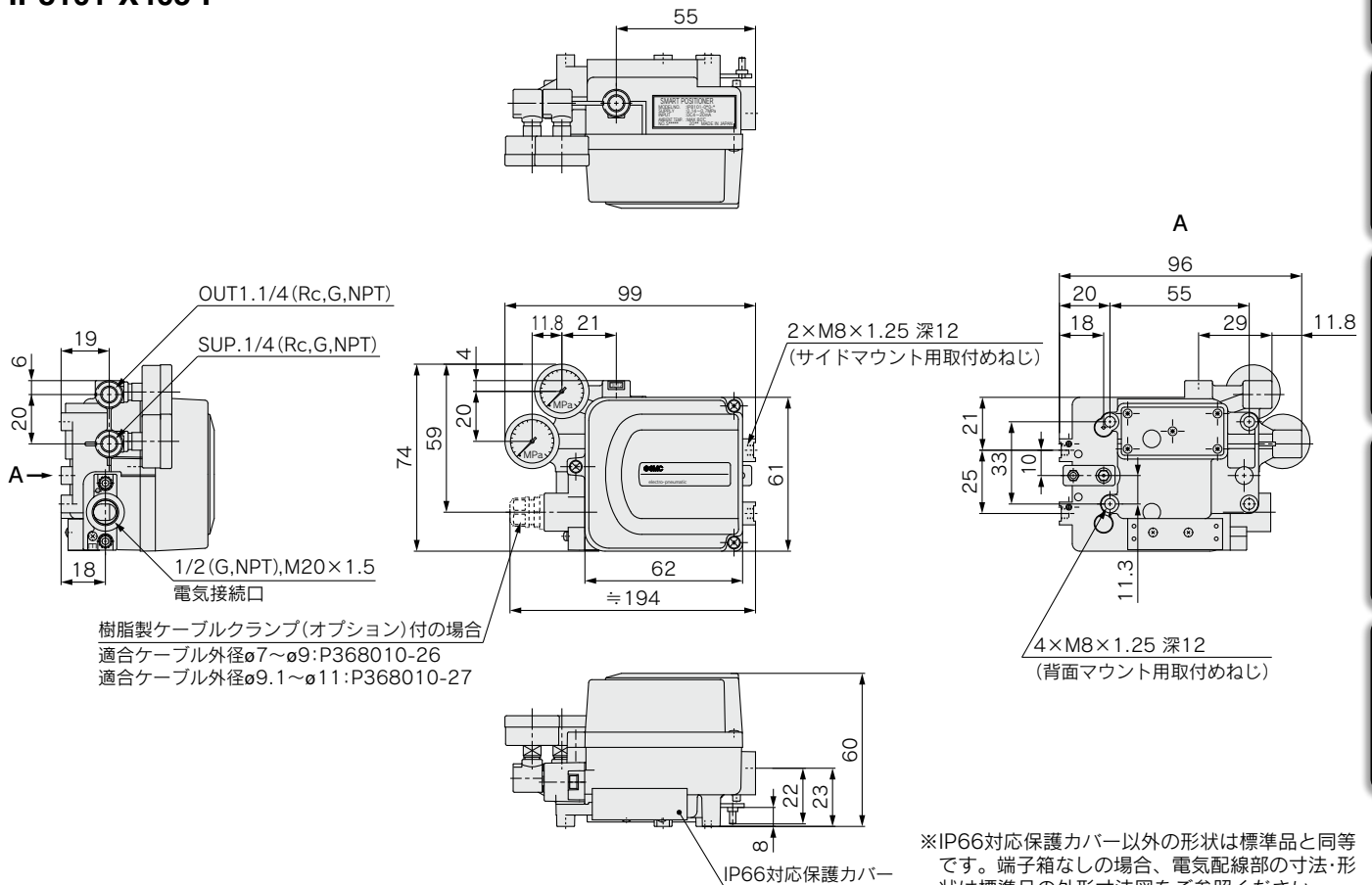
注1) 付属品が重複する場合は、付属品区分の符号をアルファベット順に連記してください。
注2) 電線管がM20×1.5の時は、青色ケーブルグランドが付属されます。

外形寸法図

IP8001-X405-P



IP8101-X405-P



※IP66対応保護カバー以外の形状は標準品と同等です。端子箱なしの場合、電気配線部の寸法・形状は標準品の外形寸法図をご参照ください。

技術資料

防爆について

①TIIS耐圧防爆構造

IP8000/8100型電-空ポジショナは型式選定により、防爆認定機関のTIISより認定された耐圧防爆構造となります。防爆等級につきましては、Exd II BT5に型式検定合格しております。防爆仕様としてご使用の場合の際は十分お取扱いにご注意ください。

Exd II BT5として使用する場合

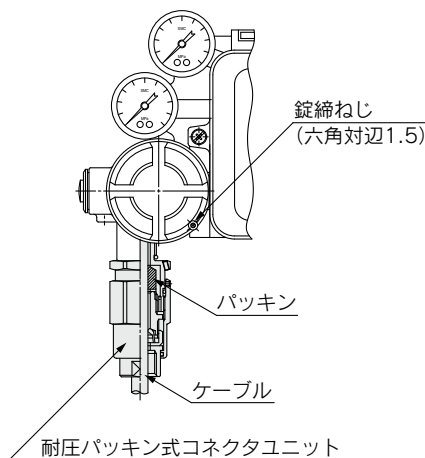
A) 耐圧パッキン引込方式

図のように、ケーブルグラウンド(下表参照 オプション品)を使用します。

B) 金属管引込方式

外部導線引込口の近くにシーリングフィッティング金具を付けてください。

(詳細は、「工場電気設備防爆指針」産業安全協会発行をご参照ください。)



耐圧パッキン式ケーブルグラウンド(オプション品)

部品名	ユニット品番	適合ケーブル外径
耐圧パッキン式コネクタユニット	P368010-32	φ7.0~φ10.0
	P368010-33	φ10.1~φ12.0

②ATEX本質安全防爆構造

IP8000/8100型電-空ポジショナおよびIP8001/8101型スマートポジショナは、型式選定にて、防爆認定機関のKEMAより認定されたATEX対応本質安全防爆構造となります。防爆仕様としてご使用の場合の際は十分お取扱いにご注意ください。防爆等級につきましては、

IP8□00型電-空ポジショナが、II 2G Ex ib II CT5/T6、

IP8□01型スマートポジショナが、II 1G Ex ia II CT4/T5/T6、

を満たしています。防爆等級および仕様を良くご確認いただき、防爆等級に適した環境にてご使用ください。

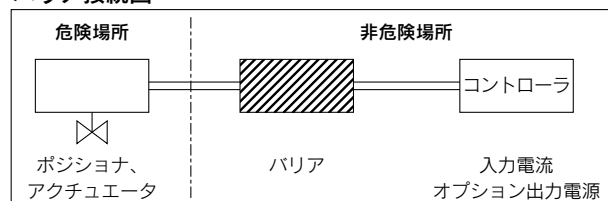
●配線

ポジショナを本質安全防爆構造としてご使用の際は、必ず**非危険場所**にバリアを設置し、バリアを介して各ポジショナの配線を行うと共に、付属のケーブルグラウンド(M20×1.5)を導線引込部に使用してください。なお、電線管接続口のM20×1.5以外を選定した場合、ケーブルグラウンドが付属されませんので、本ポジショナの防爆等級と同等以上の等級を持つケーブルグラウンドを使用してください。

●バリア

バリアは下図に示すように接続してください。また、仕様表のATEX本質安全防爆パラメータ(電流回路)に基づき、ユーザーにて各機能に合わせた任意のバリアを選定願います。IP8001/8101型スマートポジショナにつきましては、入力回路には防爆パラメータに基づいたリニア抵抗タイプのバリアを使用してください。

バリア接続図



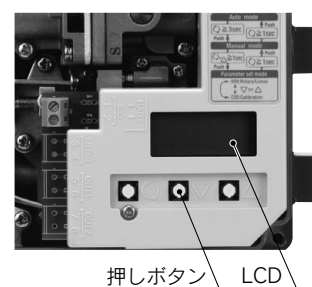
なお、当社では下表に示しますバリアにより動作確認をしています。ご購入の際は、(株)ピーアンドエフ(PEPPERL+FUCHS Inc.)社(独国)へお問合せください。

推奨バリア一覧表

	メーカー	型式	備考	適用型式	
				IP8□00-X14	52-IP8□01
入力信号用(非HART通信用)	(株)ピーアンドエフ(独国)	KFD2-CD-Ex1.32	—	○	○
入力信号用(HART通信用)		KFD2-SCD-Ex1.LK KCD2-SCD-Ex1	—	—	○
アナログ出力用		KFD2-STC4-Ex1	—	—	○
アラーム出力用	(株)ピーアンドエフ(独国)	KFD2-SOT2-Ex2	トランジスタ出力受動タイプ	—	○
		KFD2-ST2-Ex2	トランジスタ出力能動タイプ	—	○
		KFD2-SR2-Ex2.W	リレー出力	—	○

HART通信について

IP8001/8101型スマートポジショナは、右記に示す、LCDのディスプレイを見ながらボタン操作することで、マニュアル動作やパラメータの設定ができます。また、型式選定により、HART通信にて遠隔地などからボタン操作と同様のパラメータ設定や、監視をすることが可能になります。



なお、下表に、IP8001/8101型スマートポジショナが対応できるアプリケーションの一例を示します。アプリケーションの選定につきましては、ユーザーにてお願いします。

お問合せにつきましては、エマソン・プロセス・マネジメント(Emerson Process Management)社(米国)までお願いします。

HART通信対応アプリケーション

製品名 ^{注)}	メーカー
AMS™ Suite : Intelligent Device Manager® 375フィールドコミュニケーター	エマソン・プロセス・マネジメント社(米国)

注) AMS™ Suite : Intelligent Device Manager® は、Emerson Electric Co.の登録商標です。



IP8□ Series

電-空ポジションナ スマートポジションナ

ご使用前に必ずお読みください。

製品個別注意事項①

使用上の注意

⚠ 警告

- ①本ポジションナの仕様範囲外でご使用になりますと、故障の原因となりますので使用しないでください(仕様参照)。
- ②ポジションナが故障した場合に、システムとして危険が予測される場合は、安全回路を設け危険回避できるよう、システムを構成願います。
- ③耐圧防爆構造としてご使用の際は、外部導線の端子箱への引き込みは工場電気設備防爆指針に基づいて行ってください。
- ④ターミナルカバーの取外しは、通電中危険場所では行わないでください。
- ⑤ターミナルカバーおよびボディカバーは必ず取付けた状態でご使用ください。
- ⑥本質安全防爆構造としてご使用の際は、通電中に危険場所での電気配線は行わないでください。

⚠ 注意

- ①危険ですので、供給圧力が加わった状態でアクチュエータおよびバルブの駆動部周囲に手を触れないようご注意ください。
- ②カムの取付けおよび位置合わせ時は、指を挟まれないようご注意ください。
作業は事前に供給圧力を断ち、必ずポジションナおよびアクチュエータ内の圧縮エアを放出してから行ってください。
- ③必ずボディカバーユニットを取付けた状態でご使用ください。
なお、ボディカバーの取付状態によっては保護等級IP65が満足されないことがあります。保護等級IP65を損なわぬよう、適正締付トルク(2.8~3.0N・m)にてねじ締めを行ってください。
- ④配管の際に切粉などの異物がポジションナに混入しないよう、十分に配管内のフラッシングを行った後に配管してください。
- ⑤ブースタリレーをご使用の際はアクチュエータの開度が不安定になることがありますので、ご注意ください。
- ⑥入力電流に対するノイズ対策、静電気に対する破壊対策のため、必ずアースの接続を行ってください。
- ⑦ポジションナ付属の圧力計で圧力を確認する際は、目安としてご確認願います。
- ⑧ポジションナ付属の圧力計は、内部のメカ機構部やポジションナへの供給圧力が凍結した場合、指針が動作不良に至ります。
周囲温度0℃以下の環境下にて圧力計での圧力確認を行う場合は、圧力計内機が凍結しないようご注意ください。
- ⑨本ポジションナは定位置制御を行う製品です。
高頻度で入力信号をON-OFFさせる使い方は避けてください。

取扱者について

⚠ 注意

- ①組立・操作・保守点検に当たっては、取扱説明書などをよく読んで、内容を理解したうえで実施してください。

取扱い

⚠ 注意

- ①ポジションナ本体やトルクモータに過大な振動・衝撃を与えたり、アーマチュアに過大な力をかけると、故障の原因となりますので輸送時や使用時の取扱いにはご注意ください。
- ②振動が発生する場所にてご使用になる場合には、振動によるリード線の断線を防止するため、結束バンドのご使用を推奨させていただきます。
- ③現場にて長期間放置される場合は、雨水などが内部に直接浸入しないようボディカバーユニットを取付け、配線・配管ポートにはプラグを施す等の処置をしてください。
また、雰囲気が高湿・高温の場合には、内器が結露しないように対策をしてください。特に、輸出梱包について結露対策を十分行ってください。
- ④特性に影響がでますので、ポジションナに磁界を近づけることは避けてください。

空気源

⚠ 注意

- ①ポジションナ内部にはエア細管路部がありますので、供給側圧力ラインにドレンやゴミ等が含まれていると、作動不良(※1)の原因となります。エアフィルタ(当社AFシリーズ)のほかにミストセパレータ(当社AM、AFMシリーズ)およびマイクロミストセパレータ(当社AMD、AFDシリーズ)のご使用を推奨いたします。
なお、使用空気の質につきましては、当社の圧縮空気清浄化システムをご参照ください。
- ②ルブリケータをご使用されますと、作動不良(※1)を引き起こしますので、ルブリケータを絶対に使用しないでください。
- ③圧縮空気が化学薬品、有機溶剤を含有する合成油、塩分、腐食性ガス等を含むときは、作動不良の原因となりますので使用しないでください。
- ④氷点下でのご使用の際は、凍結にご注意ください。

※1 固定絞りが詰まると、ポジションナOUT1ポートから出力が出っ放しになる現象や、ハンチング、オーバーシュート等が発生する場合があります。

ポジションナ

減圧弁

リレー／バルブ

電空変換器

アクチュエータ

検出変換器

ソレノイドバルブ

清浄化機器

工業用フィルタ

配管材



IP8□ Series

電-空ポジションナ スマートポジションナ

ご使用の前に必ずお読みください。

製品個別注意事項②

使用環境

⚠ 注意

- ① 腐食性ガス、化学薬品、海水等の雰囲気または付着する場所では、使用しないでください。
- ② 仕様温度範囲外でご使用になりますと、電気部品の破損・各種シール部材の劣化等の故障の原因となりますので、使用しないでください。
- ③ 過大な振動または衝撃の起こる場所では使用しないでください。
- ④ 直射日光が直接ポジションナのボディカバーに当たる場所に設置する場合、LCD確認用窓のない、標準ボディカバーの使用を推奨します。

保守点検

⚠ 警告

- ① 取付・修理・分解後は、圧縮空気を接続し適正な機能検査および漏れ検査を行ってください。
初期状態に比べブリード音が大きく聞こえる場合や、機器が適正に作動しない場合は、使用せず正しい取付および組付がされているか確認してください。
防爆構造維持のため電気構造部の改造は絶対に行わないでください。

⚠ 注意

- ① 供給圧力が清浄であるか否かをご確認ください。
供給空気中の埃、塵、油、湿気等が機器内に混入する事によりポジションナの作動不良や故障の原因となりますので、圧縮空気清浄化システムについても定期点検を行って常に清浄な空気が得られるように管理してください。
- ② 圧縮空気は取扱いを誤ると危険ですので、製品仕様を守るとともにユニット部品交換やその他のメンテナンス等は計装機器類について十分知識と経験のある方が行ってください。
- ③ 1年に1度ポジションナの点検を行ってください。
点検時には、傷みの激しいダイヤフラム、Oリング等のパッキン類およびユニットは交換してください。
特に海岸地等の環境条件や使用条件の厳しい所での使用に際しては、早目の処置が必要です。
- ④ 点検時、ポジションナを取外す時または設置した状態でユニット部品を交換する際は、必ず供給圧力を止めて、アクチュエータ内および配管内の残圧を排気してから、行ってください。
- ⑤ 固定絞りがカーボン粒子などで目詰まりした場合、パイロットバルブユニットのオート/マニュアル切換ねじ(固定絞り内蔵)を取外し、φ0.2より細かいワイヤを差し込んで掃除してください。
なお、掃除の際は供給圧をストップさせ、パイロットバルブユニットのストップ用ねじを外して行ってください。

保守点検

⚠ 注意

- ⑥ パイロットバルブユニットを分解した際は、摺動部(Oリングおよび排気弁)に当社指定のグリースを微量塗ってください。
パイロットバルブユニットの交換は、目安として3年に一度の交換を推奨します。
- ⑦ 圧縮空気の通っている配管や接続部分からのエア漏れの有無をご確認ください。
空気配管からのエア漏れは、操作部の作動力の減少、特性の低下などに影響を及ぼします。
ブリード孔からは常時空気が放出されていますが、この空気はポジションナ構造上必要な消費であり、仕様範囲内における空気消費であれば異常ではありません。