

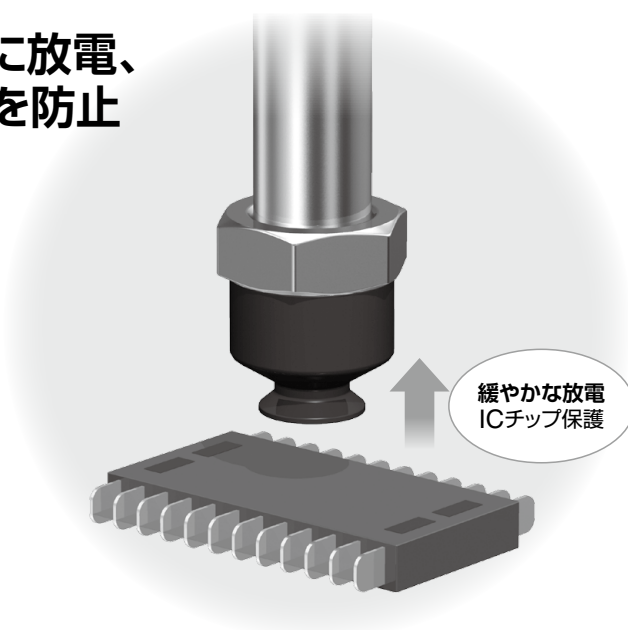
# 真空パッド 半導電性シリコーンゴム

パッド径：φ4, φ6, φ8, φ10, φ13, φ16

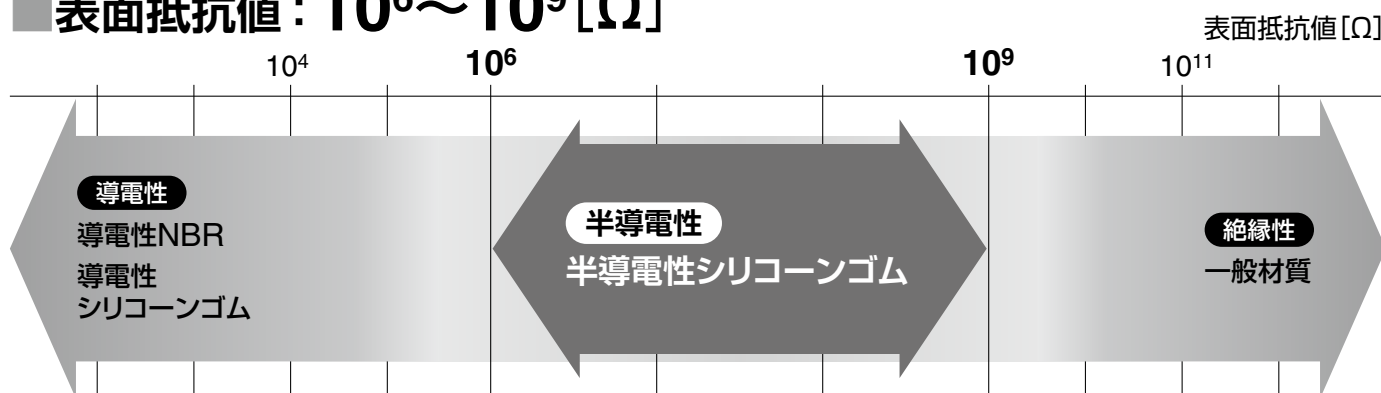
パッド形状：平形溝付

RoHS

- 静電気を緩やかに放電、電子部品の損傷を防止



- 表面抵抗値： $10^6 \sim 10^9 [\Omega]$



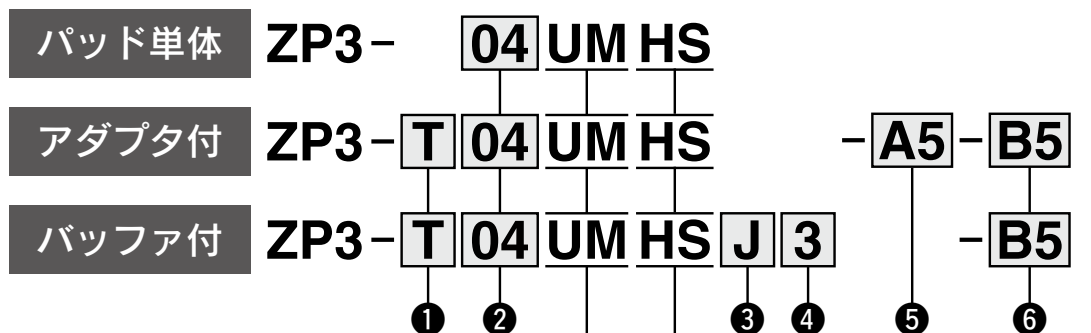
ZP3-□HS□

SMC®

'18-698 ©

# ZP3-□HS□

## 型式表示方法



パッド形状：平形溝付 ● パッド材質：半導電性シリコンゴム

### ① 真空取出方向

無記号	パッド単体
T	縦
Y	横

### ② パッド径

04	φ4
06	φ6
08	φ8
10	φ10
13	φ13
16	φ16

### ③ バッファ仕様

J	回り止めなし
JB	回り止めなし、プッシュ入り
K	回り止め付

### ④ バッファストローク

ストローク (mm)	バッファ仕様		
	J	JB	K
3	●	—	●
6	●	—	●
10	●	—	●
15	—	●	●
20	—	●	●

## アダプタ付

### ⑤ 接続ねじ／⑥ 真空取出口

○：ZP3-T／縦方向 ●：ZP3-Y／横方向

ねじ形状	記号	接続ねじ	取出形状	⑥ 真空取出口		パッド径 (mm)			
				記号	真空取出口	φ4~φ8	φ10~φ16		
おねじ	A5	M5×0.8	—	無記号	—	○	○		
			A10	M10×1	めねじ	B5	M5×0.8	○	—
					ワンタッチ管継手	02	φ2	○	—
						04	φ4	○	—
					パーブ継手	U2	φ2ポリウレタンチューブ用	○	—
			U4	φ4軟質チューブ用※1		○	—		
	A12	M12×1	めねじ	B5	M5×0.8	—	○		
			ワンタッチ管継手	02	φ2	—	○		
				04	φ4	—	○		
				06	φ6	—	○		
				パーブ継手	U2	φ2ポリウレタンチューブ用	—	○	
			U4		φ4軟質チューブ用※1	—	○		
めねじ	B5	M5×0.8	—	無記号	—	○	○		
			めねじ	B5	M5×0.8	●	●		
			ワンタッチ管継手	02	φ2	●	●		
				04	φ4	●	●		
				06	φ6	—	●		
				パーブ継手	U2	φ2ポリウレタンチューブ用	●	●	
U4	φ4軟質チューブ用※1	●	●						
U6	φ6軟質チューブ用※1	—	●						

※1 ソフトナイロン・ポリウレタンチューブを配管

## バッファ付

### ⑥ 真空取出口 ○：ZP3-T／縦方向 ●：ZP3-Y／横方向

	記号	真空取出口	パッド径 (mm)	
			φ4~φ8	φ10~φ16
めねじ	B5	M5×0.8	○●	○●
ワンタッチ管継手	02	φ2	○●	○●
	04	φ4	○●	○●
	06	φ6	—	○●
パーブ継手	U2	φ2ポリウレタンチューブ用	○●	○●
	U4	φ4軟質チューブ用※1	○●	○●
	U6	φ6軟質チューブ用※1	—	○●

※接続ねじの選択はありません。

※1 ソフトナイロン・ポリウレタンチューブを配管

※パッド、取付ナット、継手は同梱出荷(未組立)となります。

仕様および外形寸法図(単体、アダプタ付、バッファ付)はZP3シリーズと同一となります。  
詳細は [こちらへ](#)

**△ 安全に関するご注意** ご使用の際は「SMC製品取扱い注意事項」(M-03-3)および「取扱説明書」をご確認のうえ、正しくお使いください。