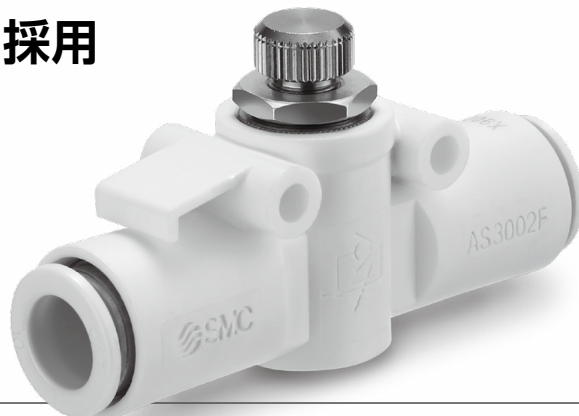
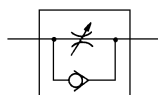


難燃性(UL-94規格 V-0相当) ワンタッチ管継手付スピードコントローラ インラインタイプ

RoHS

- 難燃性樹脂(UL-94規格 V-0相当)採用
- 適用チューブ外径: $\phi 6$, $\phi 8$, $\phi 10$

JIS記号



関連機器

ワンタッチ管継手付
スピードコントローラ
AS□2□1F-W2



マイナスイボ調整用
ワンタッチ管継手付
スピードコントローラ
AS□2□1F-W2D



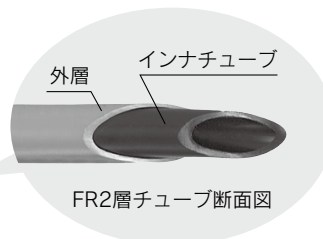
スピードエキゾーストコントローラ
ASV



FRソフトナイロンチューブ
TRS



FR2層チューブ
TRB/TRBU



型式

型式	適用チューブ外径 ミリサイズ		
	6	8	10
AS2052F-06-X900	●		
AS2052F-08-X900		●	
AS3002F-10-X900			●

仕様

使用流体	空気
保証耐圧力	1.05MPa
最高使用圧力	0.7MPa
最低使用圧力	0.1MPa
周囲温度および使用流体温度	-5~60℃(凍結なきこと)
適用チューブ材質	FR2層、FRソフトナイロン ^{注1)}

注1) チューブの最高使用圧力にご注意ください。(チューブの詳細は、ホームページWEBカタログをご参照ください。)

注2) 黄銅部品は無電解ニッケルめっき付となります。

記載のない仕様は標準品と同様です。カタログPDFをご覧ください。



AS-X900

'19-709

AS-X900

型式表示方法

AS 205 2F - 06 - X900

ボディサイズ

205	1/4基準
300	3/8基準

●難燃性 (UL-94規格 V-0相当)

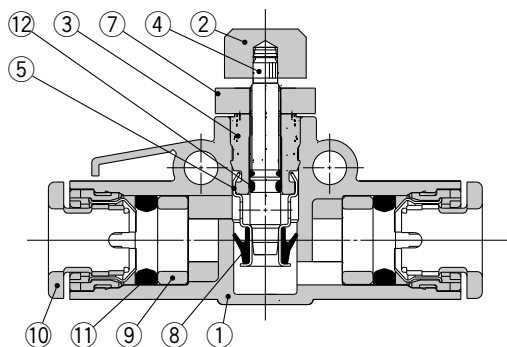
●適用チューブ外径^{注)}

06	φ6
08	φ8
10	φ10

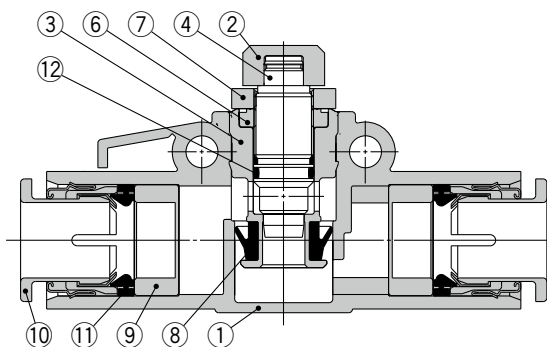
注) 適用チューブ外径の選定は型式表(表紙)でご確認ください。

構造図

AS2052F-X900



AS3002F-X900

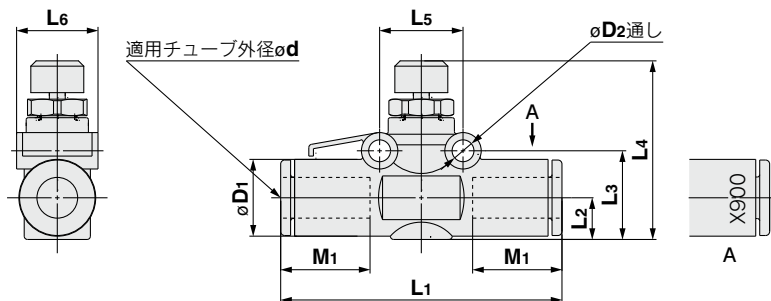


構成部品

番号	名称	材質	備考
1	ボディA	難燃PBT	
2	ハンドル	黄銅	無電解ニッケルめっき
3	ボディB	黄銅	無電解ニッケルめっき
4	ニードル	黄銅	無電解ニッケルめっき
5	シートリング	黄銅	無電解ニッケルめっき
6	ニードルガイド	黄銅	無電解ニッケルめっき

番号	名称	材質	備考
7	ロックナット	鋼	
8	Uパッキン	HNBR	
9	スペーサ	PBT	
10	カセット	—	
11	パッキン	NBR	
12	Oリング	NBR	

外形寸法図



(mm)

型式	適用チューブ 外径d	D1	D2	L1	L2	L3	L4 ^{注)}		L5	L6	M1	質量 g
							MAX.	MIN.				
AS2052F-06-X900	6	12.8	4.3	53.2	6.7	16.3	33.2	28.2	17	15.7	17	20
AS2052F-08-X900	8	15.2	4.3	57.2	8	17.6	34.5	29.5	17	16.1	18	23
AS3002F-10-X900	10	18.5	4.3	70.8	9.8	21.7	41	36	22	20.5	21	43

注) 参考寸法

△ 注意

ご使用前に必ずお読みください。安全上のご注意ならびに駆動制御機器/共通注意事項につきましては当社ホームページの「SMC製品取扱い注意事項」および「取扱説明書」をご確認ください。 <https://www.smcworld.com>

△ 安全に関するご注意 ご使用の際は「SMC製品取扱い注意事項」(M-03-3)および「取扱説明書」をご確認のうえ、正しくお使いください。