

ISOシリンダ C85 Series $\phi 20, \phi 25$ エアシリンダ C75 Series $\phi 32, \phi 40$ 無調整エアクッションタイプ



■ラバークッション付と比較し
衝撃の小さい滑らかな停止を実現

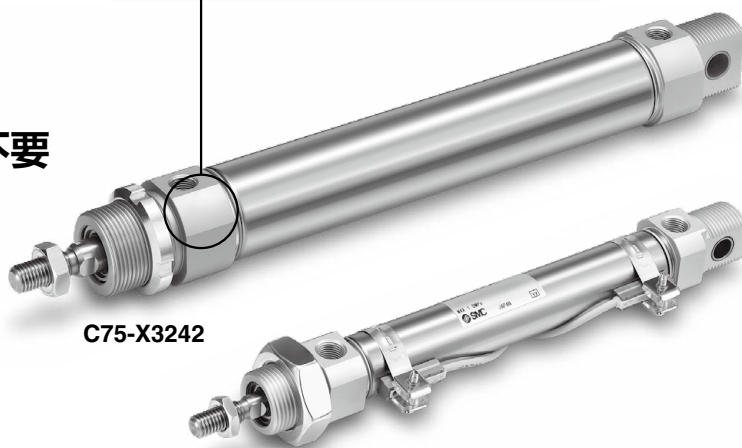
■衝撃音の低減

■クッションニードルの調整作業が不要

■サイクルタイム短縮

- エアクッション+ラバークッション構造により、エアクッションよりサイクルタイムの短縮が可能

クッションニードル溝(凹み)がない形状。



C75-X3242

C85-X3242

仕様

チューブ内径 (mm)	20	25	32	40
許容運動エネルギー	0.27J	0.4J	0.65J	1.2J
ヘッドカバー形状	基本形(兼クレビス一体形)		両側ボス形	
ストローク	50, 80, 100, 125, 160, 200, 250, 300			
取付金具	なし※1			
使用速度	50~1500mm/s			

- ※1 取付金具は別途手配となります。詳細はホームページWEBカタログをご参照ください。
- ※2 左記以外の仕様は標準形と同等です。詳細はホームページWEBカタログをご参照ください。

型式表示方法

●基本形(兼クレビス一体形)

$\phi 20, \phi 25$ C D 85 N 20 - 50 C - M9BW - X3242

$\phi 32, \phi 40$ C D 75 E 32 - 50 C - M9BW - X3242

① ② ③ ④ ⑤

●無調整エアクッションタイプ

※取付金具は別途手配となります。詳細はホームページWEBカタログをご参照ください。

●両側ボス形

●エアクッション+ラバークッション

① 磁石内蔵

無記号	磁石なし
D	磁石内蔵

② チューブ内径

C85	20	20mm
	25	25mm
C75	32	32mm
	40	40mm

③ 標準ストローク

シリーズ	チューブ内径 (mm)	標準ストローク (mm)	最大製作可能ストローク (mm)
C85	20	50, 80, 100, 125, 160, 200, 250, 300	1000
	25		
C75	32		
	40		

④ オートスイッチ

無記号	オートスイッチなし
-----	-----------

- ※適用オートスイッチ(バンド取付型のみ)は標準と同じです。オートスイッチは同梱出荷となります。詳細につきましてはホームページWEBカタログをご参照ください。

⑤ オートスイッチ追記号

無記号	2ヶ付
S	1ヶ付
n	nヶ付

C85-X3242/C75-X3242



