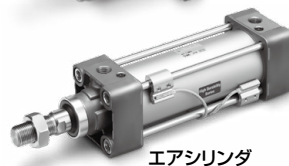
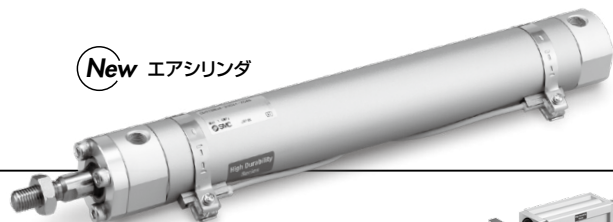


High Durability Series

耐粉塵シリンダ

New エアシリンダ



粉塵環境下で 耐久性最大6倍

粉体粒径20~100 μ mに対応
セラミック粉、トナー粉、紙粉、金属粉に対応
※溶接スパッタは除く

使用用途に合わせた選択が可能

ピストンロッド部にルブリテータ(潤滑保持)および強カスクレーパを装着
ガイド付薄形シリンダMGPシリーズはガイドロッド部(片側、両側)にも
装着されます。

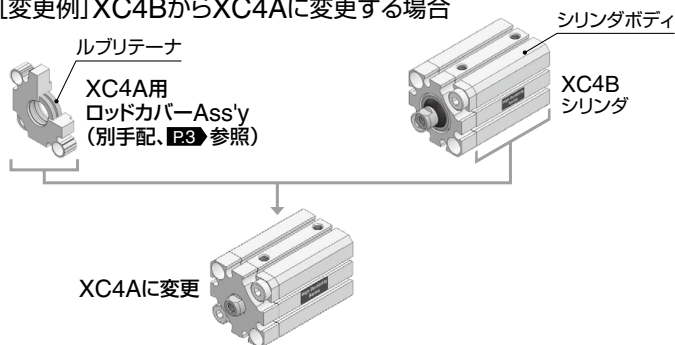
High Durability Series

High Durability Seriesは、
標準製品と比較して耐久性・耐環境性に
優れた「特別仕様」のシリーズ総称です。

仕様	対応粉体粒径	構造(CQ2)	耐久性
ルブリテータ2個付 XC4A	20~50 μ m		 標準品
強カスクレーパ+ ルブリテータ付 XC4B	30~100 μ m		 標準品
強カスクレーパ付 XC4C	50~100 μ m		 標準品

使用環境に応じてロッドカバーAss'yの交換が可能(詳細 P3)

※CQ2シリーズの20、 ϕ 25、 ϕ 32のみ対応
[変更例] XC4BからXC4Aに変更する場合



《ロッドカバーAss'y交換対照表》

交換前		交換後
-XC4A	➔	-XC4C
-XC4B	➔	-XC4A*
		-XC4C*
-XC4C	➔	-XC4A

※交換後の全長寸法は-XC4Bのままです。

適用シリンダ

P1



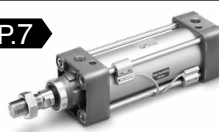
薄形シリンダ CQ2-XC4 \square
 ϕ 20~ ϕ 63

P4



ガイド付薄形シリンダ MGP-XC4 \square
 ϕ 20~ ϕ 100

P7



エアシリンダ MB-XC4 \square
 ϕ 32~ ϕ 100

P8-1



エアシリンダ CG1-XC4 \square
 ϕ 20~ ϕ 100

CQ2/MGP/MB/CG1-XC4 \square

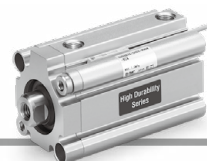


High Durability Series

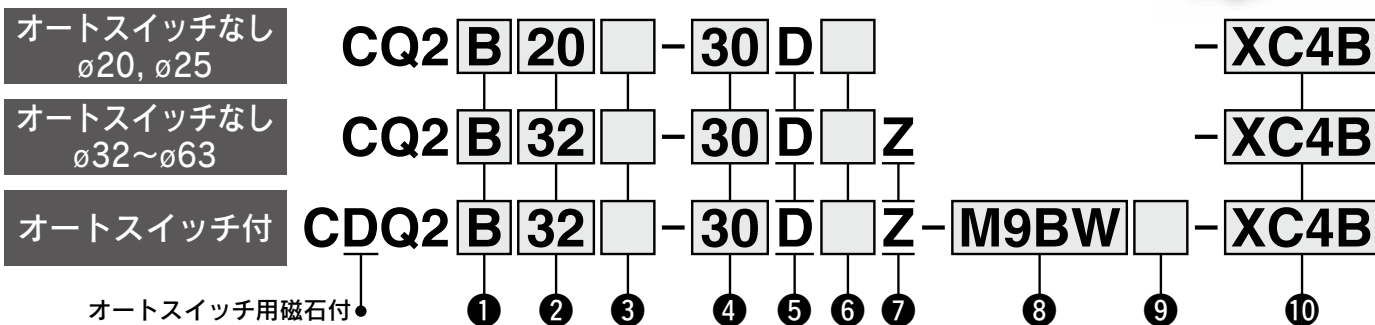
耐粉塵シリンダ

CQ2-XC4□

ø20, ø25, ø32, ø40, ø50, ø63



型式表示方法



① 取付支持金具

B	通し穴
A	両端タップ
L	フート形
LC	コンパクトフート形
G	ヘッド側フランジ形
D	2山クレビス形

※取付支持金具は同梱出荷(未組付)となります。
 ※内径20~32はBタイプ(通し穴)とAタイプ(両端タップ)の共通ボディとなるためAタイプは選択できません。
 (例) CQ2A32-10DZ-XC4□

② チューブ内径

20	20mm
25	25mm
32	32mm
40	40mm
50	50mm
63	63mm

③ ポートねじの種類

無記号	Mねじ	ø20, ø25
	Rc	ø32~ø63
TN	NPT	
TF	G	

※オートスイッチ用磁石なしの場合 ø32-5ストロークのみMねじになります。

④ シリンダストローク(mm)

チューブ内径	標準ストローク
20, 25	5, 10, 15, 20, 25, 30, 35, 40, 45, 50
32, 40	5, 10, 15, 20, 25, 30, 35, 40, 45, 50, 75, 100
50, 63	10, 15, 20, 25, 30, 35, 40, 45, 50, 75, 100

⑤ 作動方式

D	複動式
---	-----

⑥ ボディオプション

無記号	ロッド先端めねじ
F	ヘッド側インロー付
C	ラパークッション付
M	ロッド先端おねじ

※ボディオプションの組合せは可能です。
 FC, FM, FCM, CM

⑦ オートスイッチ取付溝

Z	ø20~ø63	4面
---	---------	----

⑧ オートスイッチ

無記号	オートスイッチなし
-----	-----------

※適用オートスイッチにつきましては標準品番と同一です。ホームページWEBカタログをご参照ください。

⑨ オートスイッチ追記号

無記号	2ヶ付
S	1ヶ付
n	nヶ付

⑩ 耐粉塵仕様

XC4A	ルブリテナー2個付 (対応粉体粒径: 20~50µm)	
XC4B	強カスクレーパ + ルブリテナー付 (対応粉体粒径: 30~100µm)	
XC4C	強カスクレーパ付 (対応粉体粒径: 50~100µm)	

仕様

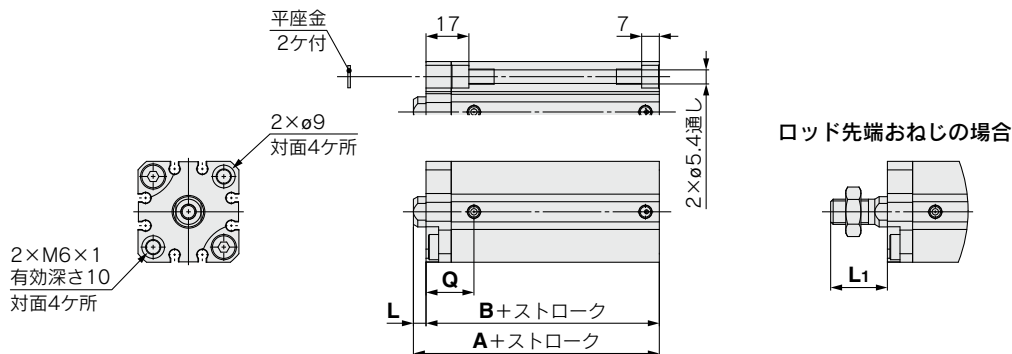
チューブ内径 (mm)	20	25	32	40	50	63
作動方式	複動片ロッド					
使用流体	空気					
保証耐圧力	1.5MPa					
最高使用圧力	1.0MPa					
最低使用圧力	0.1MPa					
対応粉体粒径	XC4A	20~50µm				
	XC4B	30~100µm ^{注1)}				
	XC4C	50~100µm				
給油	不要(無給油)					
使用ピストン速度	50~500mm/s				50~300mm/s	
ストローク長さの許容差	0~+1.0mm ^{注2)}					

注1) ただし30µm未満の微細粉体環境でも使用可
 注2) ストローク長さの許容差には、ダンパの変化量は含まれません。

取付金具の寸法につきましてはCQ2 Series
標準形：複動・片ロッドをご参照ください。

外形寸法図(下記以外の寸法は標準形:複動・片ロッドと同一)

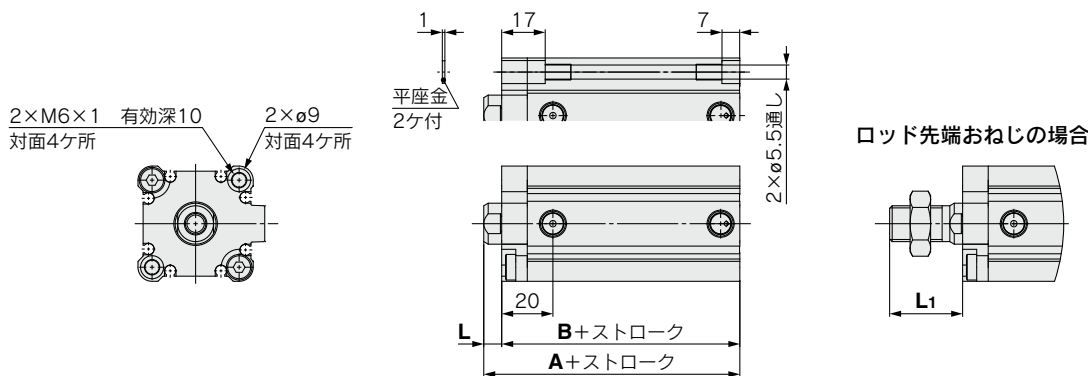
φ20, φ25



(mm)

チューブ内径 (mm)	XC4A, XC4C						XC4B							
	オートスイッチなし		オートスイッチ付		L	L ₁	Q	オートスイッチなし		オートスイッチ付		L	L ₁	Q
A	B	A	B	A				B	A	B	A			
20	34	29.5	44	39.5	4.5	18.5	18	39	29.5	49	39.5	9.5	23.5	18
25	37.5	32.5	47.5	42.5	5	22.5	19	42.5	32.5	52.5	42.5	10	27.5	19

φ32



(mm)

チューブ内径 (mm)	ストローク範囲 (mm)	XC4A, XC4C										XC4B										
		オートスイッチなし				オートスイッチ付				L	L ₁	オートスイッチなし				オートスイッチ付				L	L ₁	
		A	B	F	P	A	B	F	P			A	B	F	P	A	B	F	P			
32	5	40	33	5.5	M5×0.8	50	43	7.5	1/8	7	28.5	45	33	5.5	M5×0.8	55	43	7.5	1/8	12	33.5	
	10~50	50	43	7.5	1/8							55	43	7.5	1/8							
	75,100	50	43	7.5	1/8							55	43	7.5	1/8							

φ40~φ63

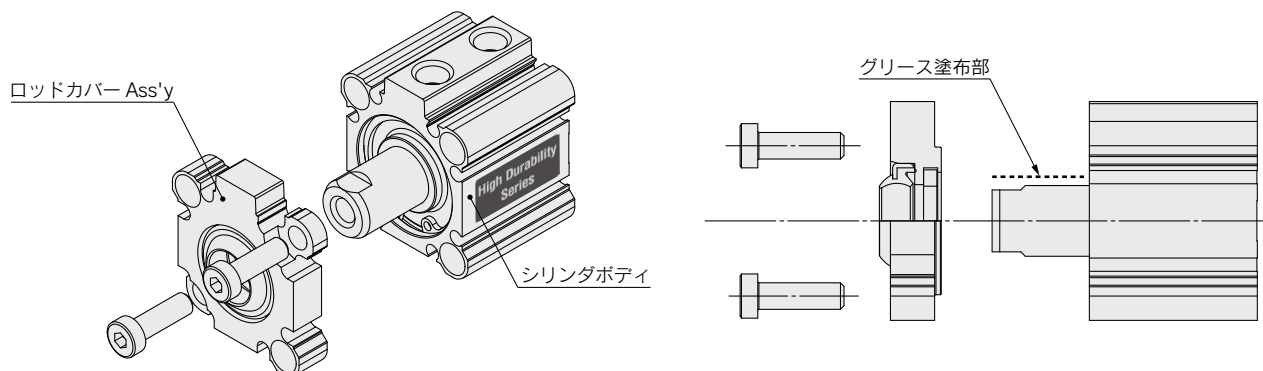
ロッド先端おねじの場合



(mm)

チューブ内径 (mm)	ストローク範囲 (mm)	XC4A								XC4B								XC4C							
		オートスイッチなし				オートスイッチ付				G	L	L ₁	T	オートスイッチなし				オートスイッチ付				G	L	L ₁	T
		A	B	A	B	A	B	A	B					A	B	A	B	A	B						
40	5~50	46.5	29.5	56.5	39.5	10	17	38.5	28	51.5	29.5	61.5	39.5	10	22	43.5	28	46.5	29.5	56.5	39.5	5	17	38.5	28
	75,100	56.5	39.5	61.5	39.5					61.5	39.5	69	46	10	23	48.5	35	56.5	39.5	64	46	5	18	43.5	35
50	10~50	48.5	30.5	58.5	40.5	10	18	43.5	35	53.5	30.5	63.5	40.5	10	23	48.5	35	48.5	30.5	58.5	40.5	5	18	43.5	35
	75,100	58.5	40.5	63.5	40.5					63.5	40.5	69	46	10	23	48.5	35	58.5	40.5	64	46	5	18	43.5	35
63	10~50	54	36	64	46	10	18	43.5	35	59	36	69	46	10	23	48.5	35	54	36	64	46	5	18	43.5	35
	75,100	64	46	69	46					69	46	69	46	10	23	48.5	35	64	46	64	46	5	18	43.5	35

ロッドカバーAss'y交換要領(φ20、φ25、φ32のみ)



メンテナンスまたは仕様変更でロッドカバーAss'yを交換する際は、以下の要領で作業してください。
正しい手順で交換されなかった場合、その性能を著しく低下させてしまう場合がありますので、十分ご注意ください。

なお、ロッドカバーAss'yを交換した場合、製品保証の対象外となります。

- ①六角穴付ボルト2本(M6×1)を外し、シリンダからロッドカバーAss'yを外します。
※この際、ピストンロッド表面に傷や打痕を付けないようご注意願います。
- ②ピストンロッド表面にグリースを塗布し、ルブリテナーおよびスクレーパに傷を付けないよう新しいロッドカバーAss'yを取付けてください。
※この際、ルブリテナーが脱落しないようご注意願います。
※ロッドカバーAss'yの取付の際にルブリテナーおよびスクレーパを傷付けると製品の性能を著しく損なう場合があります。
- ③ロッドカバーAss'yの固定位置(方向)が正しいことを確認した後、①で外した六角穴付ボルト2本を適正締付トルク(5.2N・m)で締付けてください。
※緩み止め接着剤の塗布は不要です。

ロッドカバーAss'y手配品番

チューブ内径(mm)	XC4A	XC4B	XC4C
φ20	CQ2B20-XC4A	CQ2B20-XC4B	CQ2B20-XC4C
φ25	CQ2B25-XC4A	CQ2B25-XC4B	CQ2B25-XC4C
φ32	CQ2B32-XC4A	CQ2B32-XC4B	CQ2B32-XC4C

※ロッドカバーAss'yはカバーとパッキンが含まれています。
※グリースパックは付属しませんので下記より手配してください。

グリースパック手配品番

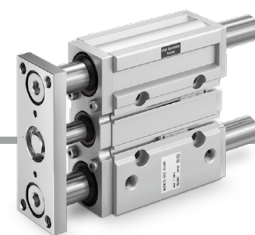
手配品番	グリース質量
GR-S-005	5g
GR-S-010	10g
GR-S-020	20g

High Durability Series

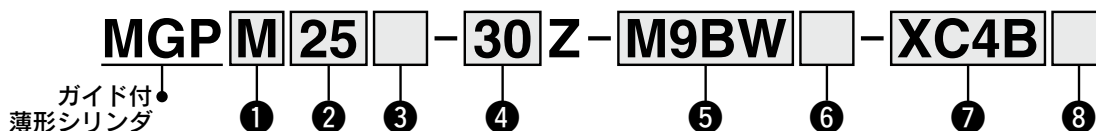
耐粉塵シリンダ

MGP-XC4

ø12, ø16, ø20, ø25, ø32, ø40, ø50, ø63, ø80, ø100



型式表示方法



② チューブ 内径	① 軸受の種類					
	M: MGPM(すべり軸受)			L: MGPL(ボールブッシュ)		
	耐粉塵仕様			耐粉塵仕様		
	XC4A	XC4B	XC4C	XC4A	XC4B	XC4C
12	●	—	—	—	—	—
16	●	—	—	—	—	—
20	●	●	●	—	●	●
25	●	●	●	—	●	●
32	●	●	●	—	●	●
40	●	●	●	—	●	●
50	●	●	●	—	●	●
63	●	●	●	—	●	●
80	●	●	●	—	●	●
100	●	●	●	—	●	●

③ ポートねじの種類

無記号	M5×0.8 Rc	ø12~ø16
TN	NPT	ø20~ø100
TF	G	

④ シリンダストローク

チューブ内径 (mm)	標準ストローク(mm)	
	XC4A	XC4B, XC4C
12, 16	10, 20, 30, 40, 50, 75, 100, 125, 150, 175, 200	—
20, 25	20, 30, 40, 50, 75, 100, 125, 150, 175, 200	20, 30, 40, 50, 75, 100, 125, 150, 175, 200, 250, 300, 350, 400
32~100	25, 50, 75, 100, 125, 150, 175, 200	25, 50, 75, 100, 125, 150, 175, 200, 250, 300, 350, 400

⑦ 耐粉塵仕様

XC4A	【ピストンロッド部】 ルブリテナー2個付 【ガイドロッド部】 ルブリテナー1個付 (対応粉体粒径: 20~50µm)	
XC4B	【ピストンロッド部】 強カスクレーパ + ルブリテナー付 【ガイドロッド部】 強カスクレーパ + ルブリテナー付 (対応粉体粒径: 30~100µm)	
XC4C	【ピストンロッド部】 強カスクレーパ (外側リップタイプ) + ルブリテナー付 【ガイドロッド部】 強カスクレーパ (外側リップタイプ) + ルブリテナー付 (対応粉体粒径: 50~100µm)	

⑤ オートスイッチ

無記号	オートスイッチなし(磁石内蔵)
※適用オートスイッチにつきましては標準品番と同一です。ホームページWEBカタログをご参照ください。	

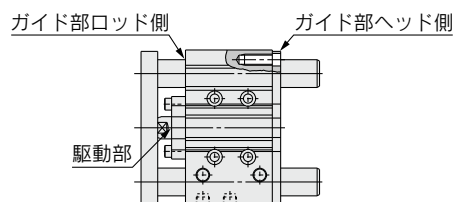
⑥ オートスイッチ追記号

無記号	2ヶ付
S	1ヶ付
n	nヶ付

⑧ 追記号(スクレーパまたはルブリテナー装着位置)

記号	種類	駆動部	ガイド部	
			ロッド側	ヘッド側
無記号	XC4A	○	○	—
	XC4B	○	○	—
	XC4C	○	○	—
W	XC4A	○	○	○
	XC4B	○	○	○※
	XC4C	○	○	○※

※-XC4B、-XC4Cのヘッド側は強カスクレーパのみとなります。



MGP-XC4□

仕様(下記以外の仕様は基本形と同一)

MGPM(すべり軸受)

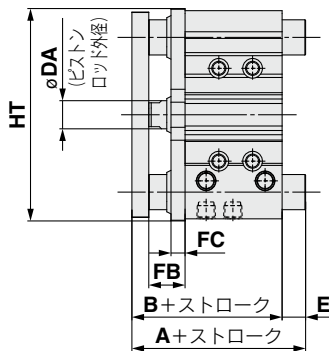
項目	耐粉塵仕様	チューブ内径(mm)									
		12	16	20	25	32	40	50	63	80	100
最低使用圧力	XC4A	0.15MPa									
	XC4B	—	—	0.2MPa							
	XC4C	—	—	0.12MPa							
	XC4AW	0.2MPa									
	XC4BW	—	—	0.3MPa							
	XC4CW	—	—	0.14MPa							
使用ピストン速度	XC4A(W)	50~500mm/s								50~400mm/s	
	XC4B(W)	—	—	100~500mm/s				100~400mm/s			
	XC4C(W)	—	—	50~500mm/s						50~400mm/s	

MGPL(ボールブッシュ)

項目	耐粉塵仕様	チューブ内径(mm)									
		12	16	20	25	32	40	50	63	80	100
最低使用圧力	XC4A	—									
	XC4B	—	—	0.2MPa							
	XC4C	—	—	0.12MPa							
	XC4AW	—									
	XC4BW	—	—	0.3MPa							
	XC4CW	—	—	0.14MPa							
使用ピストン速度	XC4A(W)	—									
	XC4B(W)	—	—	100~500mm/s				100~400mm/s			
	XC4C(W)	—	—	50~500mm/s						50~400mm/s	

外形寸法図(下記以外の寸法は基本形と同一)

片側スクレーパ付



MGPM, MGPL共通寸法表 (mm)

チューブ内径(mm)	B	DA	FB	FC		
				-XC4A	-XC4B,-XC4C	
				MGPM	MGPM	MGPL
12※	52	6	16	5	—	—
16※	56	8	16	5	—	—
20	63	10	18	0	9	5
25	63.5	10	17	0	9	5
32	69.5	14	22	0	9	5
40	76	14	22	0	9	5
50	82	20	26	0	10	8
63	87	20	26	0	10	5
80	106.5	25	34	0	15	6
100	126	30	41	0	15	6

※-XC4Aのみ

MGPM-XC4A/A, E, HT寸法 (mm)

チューブ内径(mm)	A		E		HT
	50st以下	50stを超え200st以下	50st以下	50stを超え200st以下	
12	52	70.5	0	18.5	57
16	56	74.5	0	18.5	63
20	63	93	0	30	(83)
25	63.5	93.5	0	30	(93)
32	92	110.5	22.5	41	(112)
40	92	110.5	16	34.5	(120)
50	105.5	126.5	23.5	44.5	(148)
63	105.5	126.5	18.5	39.5	(162)
80	123.5	150.5	17	44	(202)
100	145.5	170.5	19.5	44.5	(240)

※()寸法は基本形のボディ寸法になります。

MGPM-XC4B, -XC4C/A, E, HT寸法 (mm)

チューブ内径(mm)	A			E			HT
	50st以下	50stを超え200st以下	200stを超える	50st以下	50stを超え200st以下	200stを超える	
20	63	87.5	120	0	24.5	57	80
25	63.5	87.5	119.5	0	24	56	93
32	85	103.5	139.5	15.5	34	70	111.5
40	85	103.5	139.5	9	27.5	63.5	119
50	98.5	119.5	160.5	16.5	37.5	78.5	151
63	98.5	119.5	160.5	11.5	32.5	73.5	165
80	114.5	141.5	190.5	8	35	84	202
100	136.5	161.5	200.2	10.5	35.5	74.5	240

MGPL-XC4B, -XC4C/A, E, HT寸法 (mm)

チューブ内径(mm)	A				E				HT
	30st以下	30stを超え100st以下	100stを超え200st以下	200stを超える	30st以下	30stを超え100st以下	100stを超え200st以下	200stを超える	
20	69	86	110	127.5	6	23	47	64.5	80
25	75.5	91.5	110.5	127.5	12	28	47	64	93

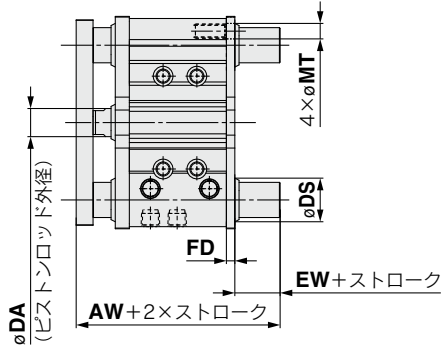
チューブ内径(mm)	A				E				HT
	50st以下	50stを超え100st以下	100stを超え200st以下	200stを超える	50st以下	50stを超え100st以下	100stを超え200st以下	200stを超える	
32	89.5	106.5	126.5	148.5	20	37	57	79	110
40	89.5	106.5	126.5	148.5	13.5	30.5	50.5	72.5	118
50	101.5	122.5	142.5	169.5	19.5	40.5	60.5	87.5	146
63	101.5	122.5	142.5	169.5	14.5	35.5	55.5	82.5	160

チューブ内径(mm)	A				E				HT
	25st以下	25stを超え100st以下	100stを超え200st以下	200stを超える	50st以下	50stを超え100st以下	100stを超え200st以下	200stを超える	
80	114.5	138.5	168.5	201.5	8	32	62	95	199
100	129.5	155.5	188.5	211.5	3.5	29.5	62.5	85.5	236

外形寸法図 (下記以外の寸法は基本形と同一)

両側スクレーパ付

※右記寸法以外は片側スクレーパ付と同一です。



AW, EW, FD, MT, DS寸法

(mm)

チューブ 内径(mm)	AW	EW	FD	MT	DS		
					(ガイドロッド逃がし穴)		
					-XC4A	-XC4B,-XC4C	
12 *	63	6	5	5	10	—	—
16 *	67	6	5	6	12	—	—
20	74	6	5	6	14	17	15
25	74.5	6	5	7	18	21	19
32	82.5	7	6	8.5	22	26	21
40	89	7	6	8.5	22	26	21
50	95	7	6	11	27	31	26
63	100	7	6	11	27	31	26
80	120.5	8	6	14	33	36	31
100	143	8	9	16	39	44	36

※-XC4Aのみ

耐粉塵シリンダ

MB-XC4□

φ32, φ40, φ50, φ63, φ80, φ100



型式表示方法

オートスイッチなし

MB B 32 □ - 50 □ Z - □ □ - XC4B

オートスイッチ付

MDB B 32 □ - 50 □ Z - □ □ - M9BW □ - XC4B

オートスイッチ付
(磁石内蔵)

① ② ③ ④ ⑤ ⑥ ⑦ ⑧ ⑨ ⑩

① 取付支持形式

B	基本形
L	軸方向フート形
F	ロッド側フランジ形
G	ヘッド側フランジ形
C	1山クレビス形
D	2山クレビス形
T	軸式トラニオン形

※トラニオン形は、取付出荷
※他取付支持金具：同梱出荷

② チューブ内径

32	32mm
40	40mm
50	50mm
63	63mm
80	80mm
100	100mm

③ ポートねじの種類

無記号	Rc
TN	NPT
TF	G

④ シリンダストローク(mm)

チューブ内径	標準ストローク	
	ストローク範囲①	ストローク範囲②
32	25, 50, 75, 100, 125, 150, 175, 200, 250, 300, 350, 400, 450, 500	~1000
40	25, 50, 75, 100, 125, 150, 175, 200, 250, 300, 350, 400, 450, 500	~1800
50, 63	25, 50, 75, 100, 125, 150, 175, 200, 250, 300, 350, 400, 450, 500, 600	
80, 100	25, 50, 75, 100, 125, 150, 175, 200, 250, 300, 350, 400, 450, 500, 600, 700, 800	

注1) 中間ストロークも製作できます。(スペースは使用致しません。)

注2) 使用方法により使用可能なストロークの確認が必要です。詳細につきましては前付部「エアシリンダの機種選定手順」をご参照ください。また、ストローク範囲①を超える場合には、たわみ等により仕様を満足することができない場合がありますので、ご注意ください。

注3) ストローク範囲②を超える場合、製作可否と品番につきましては別途ご相談ください。

⑤ 追記号(クッション)

無記号	エアクッション
N	ラバークッション

⑥ 付属金具1

無記号	金具なし
N	揺動受け金具

※取付支持形式D, Tのみ。
※揺動受け金具は同梱出荷です。
※詳細につきましてはホームページWEBカタログをご参照ください。

⑦ 付属金具2

無記号	金具なし
V	1山ナックルジョイント
W	2山ナックルジョイント

※1山ナックルジョイントにはナックルジョイント用ピンは同梱されません。
※ロッド先端金具は同梱出荷です。

⑧ オートスイッチ

無記号	オートスイッチなし
-----	-----------

※適用オートスイッチにつきましては標準品番と同一です。ホームページWEBカタログをご参照ください。

⑨ オートスイッチ追記号

無記号	2ヶ付
S	1ヶ付
3	3ヶ付
n	nヶ付

⑩ 耐粉塵仕様

XC4A	ルブリテナー(2個)付 (対応粉体粒径： 20~50μm)	
XC4B	強カスクレーパ + ルブリテナー付 (対応粉体粒径： 30~100μm)	
XC4C	強カスクレーパ付 (対応粉体粒径： 50~100μm)	

仕様

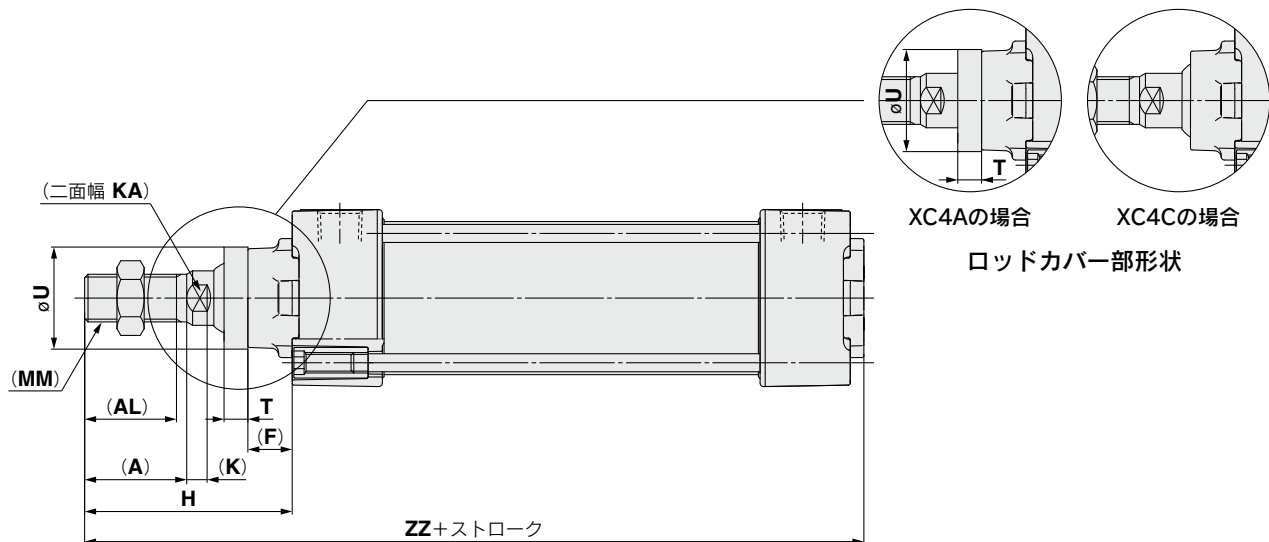
チューブ内径 (mm)	32	40	50	63	80	100
作動方式	複動片ロッド					
使用流体	空気					
保証耐圧力	1.5MPa					
最高使用圧力	1.0MPa					
最低使用圧力	0.05MPa					
対応粉体粒径	XC4A	20~50 μm				
	XC4B	30~100 μm ^{注1)}				
	XC4C	50~100 μm				
給油	不要(無給油)					
使用ピストン速度	50~1000mm/s					
ストローク長さの許容差	~250 : ^{+1.0} ₀ , 251~1000 : ^{+1.4} ₀ , 1001~1500 : ^{+1.8} ₀ , 1501~1800 : ^{+2.2} ₀					
クッション	エアクッションまたはラバークッション					

注1) ただし30 μm未満の微細粉体環境でも使用可

取付金具の寸法につきましてはMB Series
標準形：複動・片ロッドをご参照ください。

外形寸法図(下記以外の寸法は標準形:複動・片ロッドと同一)

MB-XC4B



エアクッション

チューブ 内径	XC4A, XC4B										XC4C	
	A	AL	F	H	K	KA	MM	T	U	ZZ	H	ZZ
32	(22)	(19.5)	(13)	52	(6)	(10)	(M10×1.25)	6.5	25	140	47	135
40	(30)	(27)	(13)	61	(6)	(14)	(M14×1.5)	7	30	149	58	146
50	(35)	(32)	(14)	73	(7)	(18)	(M18×1.5)	8	36	171	67	165
63	(35)	(32)	(14)	73	(7)	(18)	(M18×1.5)	8	36	171	67	165
80	(40)	(37)	(20)	87	(10)	(22)	(M22×1.5)	8	41	205	81	199
100	(40)	(37)	(20)	87	(10)	(26)	(M26×1.5)	8	46	205	81	199

※ () 寸法は標準形：複動・片ロッドと同一です。

ラバークッション

チューブ 内径	ラバークッション (mm)	
	XC4A, XC4B	XC4C
32	ZZ	ZZ
40	146	141
50	155	152
63	179	173
80	179	173
80	215	209
100	215	209

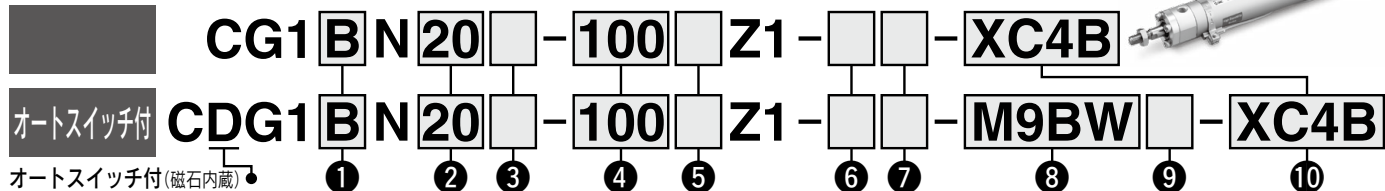
耐粉塵シリンダ

CG1-XC4□



φ20, φ25, φ32, φ40, φ50, φ63, φ80, φ100

型式表示方法



1 取付支持形式

B	基本形(トラニオン取付用めねじなし)
Z*	基本形(トラニオン取付用めねじ付)
L	軸方向フート形
F	ロッド側フランジ形
G	ヘッド側フランジ形
U*	ロッド側トラニオン形
T*	ヘッド側トラニオン形
D	クレビス形

※φ80, φ100にはありません。
 ※取付支持金具は同梱出荷です。
 ※取付支持金具L, F, G, DのシリンダはB:基本形(トラニオン取付用めねじなし)となります。
 ※取付支持金具UはXC4Cのみの対応となります。
 ※XC4A, XC4Bにおける取付支持金具Z, Tのトラニオン取付用めねじはヘッド側のみとなります。

トラニオン取付用めねじの有無(B, Z)は従来製品(CG1シリーズ)と異なります。トラニオン金具を後付けする場合はZ(めねじ付)を選定願います。

7 ロッド先端金具

無記号	金具なし
V	1山ナックルジョイント
W	2山ナックルジョイント
Q	ロッドエンド

※ロッド先端ねじ形状めねじのときは金具はつきません。
 ※ロッド先端金具は同梱出荷です。
 ※1山ナックルジョイントにはナックルジョイント用ピンは同梱されていません。

2 チューブ内径

記号	チューブ内径	XC4A	XC4B	XC4C
20	20mm	●	—	—
25	25mm	●	—	—
32	32mm	●	●	●
40	40mm	●	●	●
50	50mm	●	●	●
63	63mm	●	●	●
80	80mm	●	—	—
100	100mm	●	—	—

3 ポートねじの種類
ラバークッション

無記号	M5×0.8	φ20, φ25
	Rc	
TN	NPT*	φ32~φ100
TF	G*	

※φ20, φ25にはありません。

8 オートスイッチ

無記号	オートスイッチなし
-----	-----------

※適用オートスイッチ品番はホームページWEBカタログをご参照ください。

9 オートスイッチ追記号

無記号	2ヶ付
S	1ヶ付
n	nヶ付

4 シリンダストローク(mm)

チューブ内径	標準ストローク ^{注)}	製作可能ストローク
20	25, 50, 75, 100, 125, 150, 200	1~1000
25	25, 50, 75, 100, 125, 150, 200, 250, 300	
32		
40		
50・63		
80		
100		

注) 上記以外の中間ストロークは、受注生産になります。1mm毎の中間ストロークの製作も可能です。(スペースは、使用いたしません。)

5 ロッド先端ねじ

無記号	ロッド先端おねじ
F	ロッド先端めねじ

6 揺動受け金具

無記号	金具なし
N	揺動受け金具同梱

※取付支持形式D, Tのみ
 ※揺動受け金具は同梱出荷です。

10 耐粉塵仕様

XC4A	ルブリテナー2個付 (対応粉体粒径: 20~50μm)	
XC4B	強力スクレーパ + ルブリテナー付 (対応粉体粒径: 30~100μm)	
XC4C	強力スクレーパ付 (対応粉体粒径: 50~100μm)	

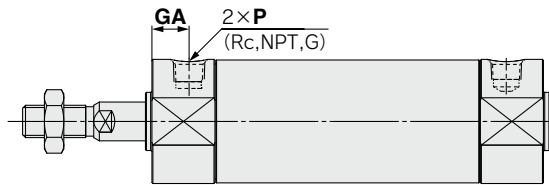
仕様

シリンダチューブ内径(mm)	XC4A	20	25	32	40	50	63	80	100
	XC4B, XC4C	—	—	32	40	50	63	—	—
型式	空気圧タイプ								
作動方式	複動片ロッド								
使用流体	空気								
保証耐圧力	1.5MPa								
最高使用圧力	1.0MPa								
最低使用圧力	XC4A, XC4B	0.1MPa							
	XC4C	0.05MPa							
周囲温度および使用流体温度	オートスイッチなし: -10℃~70℃(凍結なきこと) オートスイッチ付: -10℃~60℃(凍結なきこと)								
給油	不要(無給油)								
ストローク長さの許容差	+ ⁰ 1.4mm								
使用ピストン速度	50~1000mm/s							50~700mm/s	
クッション	ラバークッション								

取付金具の寸法につきましてはCG1 Series
標準形：複動・片ロッドをご参照ください。

外形寸法図 (下記以外の寸法は標準形と同一)

XC4A



(mm)

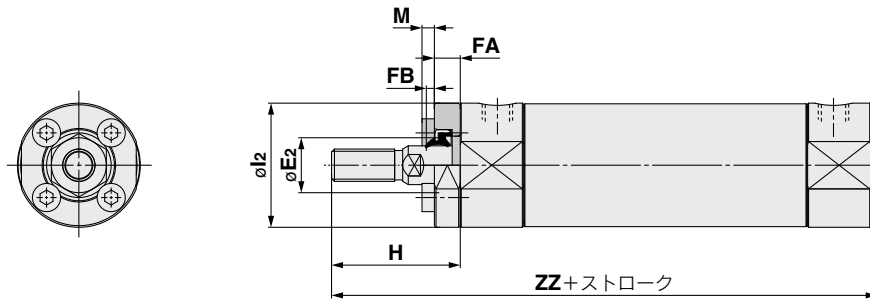
チューブ 内径	GA	P	チューブ 内径	GA	P
20	(11.5)	M5×0.8	50	(14)	(1/4)
25	12	M5×0.8	63	(14)	(1/4)
32	(11.5)	(1/8)	80	(20)	(3/8)
40	(13)	(1/8)	100	(16)	(1/2)

※めねしをご使用の場合、ワーク材質によっては座金等を使用して、ロッド先端接触部が変形しないようご注意ください。

()寸法は標準品と同一です。

※取付支持金具の組付寸法は標準品と同一です。

XC4B/XC4C



(mm)

チューブ 内径	E ₂	FA	FB	M	l ₂	H		ZZ	
						おねじ	めねじ	おねじ	めねじ
32	17	8	3	5	38	48	28	121	101
40	21	8	3	3.5	47	58	29	138	109
50	26	9	3	4.5	58	66	30	158	122
63	26	9	3	5.5	72	66	30	158	122

※軸方向フート形、ロッド側フランジ形の場合はシリンダとスクレーバ金具との間に取付支持金具をはさみ込みボルト止めて出荷となります。

その他は取付支持金具が同梱包(未組付)となります。

※ ϕE_2 、FBはスクレーバ突出部の寸法となります。

△ 安全に関するご注意 ご使用の際は「SMC製品取扱い注意事項」(M-03-3)および「取扱説明書」をご確認のうえ、正しくお使いください。

SMC株式会社 <https://www.smcworld.com>

本社 / 〒101-0021 東京都千代田区外神田4-14-1 秋葉原UDX 15F
東京営業所 TEL.050-3538-6371 名古屋営業所 TEL.050-3538-6453 大阪営業所 TEL.050-3538-6520

お客様相談窓口 **フリーダイヤル ☎ 0120-837-838**
受付時間 / 9:00~12:00 13:00~17:00 月~金曜日(祝日、会社休日を除く)

代理店