

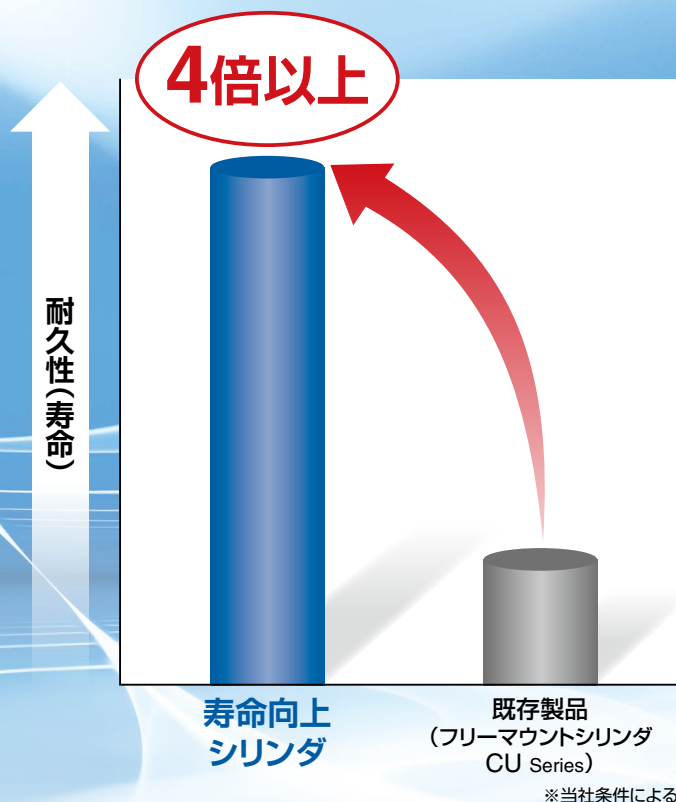
High Durability Series

# 寿命向上シリンダ

New

RoHS

## 新技術により耐久性**4倍以上**



- メンテナンス回数の削減




- 既存製品  
(フリーマウントシリンダ CU Series)と  
仕様、外形寸法は同一

### High Durability Series

High Durability Seriesは、標準製品と比較して耐久性・耐環境性に優れた「特別仕様」のシリーズ総称です。

### シリーズバリエーション

シリーズ	作動方式	型式	チューブ内径						クッション	標準ストローク
			6	10	16	20	25	32		
フリーマウントシリンダ CUシリーズ 	複動片ロッド	CU-XB24	●	●	●	●	●	●	ラバー クッション	φ6, φ10, φ16 : 5~30 φ20, φ25, φ32 : 5~50

# CU-XB24



CAT.S20-287A

# High Durability Series

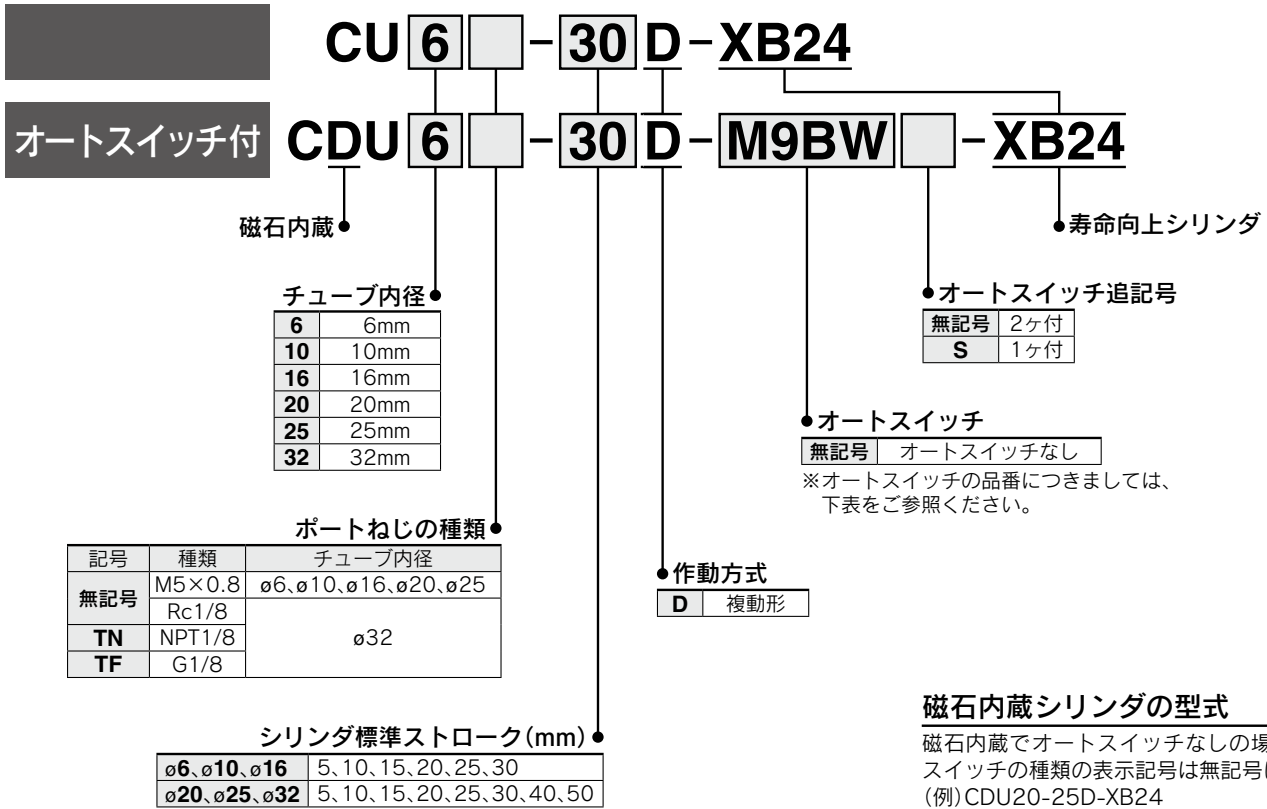
## 寿命向上シリンダ／複動：片ロッド

# CU-XB24

ø6, ø10, ø16, ø20, ø25, ø32



### 型式表示方法



適用オートスイッチ／オートスイッチ単体の詳細仕様は、ホームページWEBカタログをご参照ください。

種類	特殊機能	リード線取出し	表示灯	配線(出力)	負荷電圧		オートスイッチ品番		リード線長さ(m)				プリワイヤコネクタ	適用負荷				
					DC	AC	縦取出し	横取出し	0.5 (無記号)	1 (M)	3 (L)	5 (Z)		IC回路	リレー、PLC			
オートスイッチ 無接点	診断表示(2色表示)	グロメット	有	3線(NPN)	24V	5V, 12V	—	M9NV	M9N	●	●	●	○	○	IC回路	リレー、PLC		
				3線(PNP)				M9PV	M9P	●	●	●	○	○				
				2線				M9BV	M9B	●	●	●	○	○			○	
				3線(NPN)				M9NV	M9N	●	●	●	○	○			○	
	耐水性向上品(2色表示)	グロメット	有	3線(PNP)	24V	5V, 12V	—	M9PWV	M9PW	●	●	●	○	○	IC回路	リレー、PLC		
				2線				M9BWV	M9BW	●	●	●	○	○				
				3線(NPN)				*1 M9NAV	*1 M9NA	○	○	●	○	○				
				3線(PNP)				*1 M9PAV	*1 M9PA	○	○	●	○	○				
オートスイッチ 有接点	—	グロメット	有	3線(NPN相当)	24V	5V	—	A96V	A96	●	—	●	—	IC回路	—			
				2線				100V	*2 A93V	A93	●	●	●			●	—	リレー、PLC
				—				100V以下	A90V	A90	●	—	●			—		
				—				—	—	—	—	—	—			—	—	—

\*1 耐水性向上タイプのオートスイッチは、上記型式の製品に取付可能ですが、それにより製品の耐水性能を保証するものではありません。

上記型式での耐水性向上製品につきましては当社へご確認ください。

\*2 リード線長さ1mタイプは、D-A93のみの対応となります。

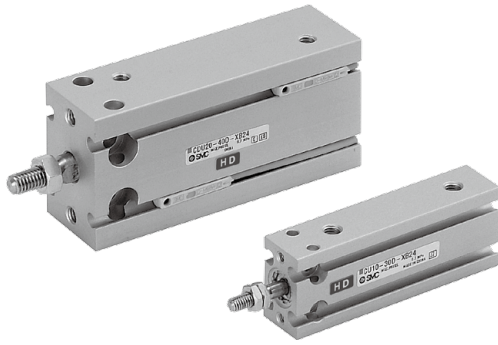
※リード線長さ記号 0.5m……………無記号 (例) M9NW ※○印の無接点オートスイッチは受注生産となります。

1m…………… M (例) M9NWM  
3m…………… L (例) M9NWL  
5m…………… Z (例) M9NWX

※上記掲載機種以外にも、適用可能なオートスイッチがありますので詳細は、ホームページWEBカタログをご参照ください。

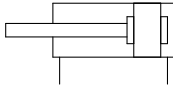
※プリワイヤコネクタ付オートスイッチの詳細は、ホームページWEBカタログをご参照ください。

※オートスイッチは同梱出荷(未組付)となります。



## JIS記号

複動／片ロッド形・ラバークッション



オートスイッチ付の仕様につきましては、フリーマウントシリンダCU Seriesと同等です。  
ホームページWEBカタログをご参照ください。

- ・オートスイッチ適正取付位置(ストロークエンド検出時)および取付高さ
- ・オートスイッチ取付可能最小ストローク
- ・動作範囲

**モイスター  
コントロールチューブ  
IDK Series**


小口径／短ストロークのアクチュエータは高頻度で作動させると条件により配管内に結露(水滴)が発生する場合があります。  
アクチュエータに配管するだけで結露の発生を防止します。詳細はホームページWEBカタログをご参照ください。

## 仕様

チューブ内径(mm)	6	10	16	20	25	32
使用流体	空気					
保証耐圧力	1.05MPa					
最高使用圧力	0.7MPa					
最低使用圧力	0.12MPa	0.06MPa	0.05MPa			
周囲および使用流体温度	オートスイッチなし：-10~70℃ (ただし) オートスイッチ付：-10~60℃ (凍結なきこと)					
給油	無給油					
使用ピストン速度	50~500mm/s					
クッション	ラバークッション					
ロッド先端ねじ	おねじ					
ストローク長さの許容差	$+1.0$ $0$ mm					

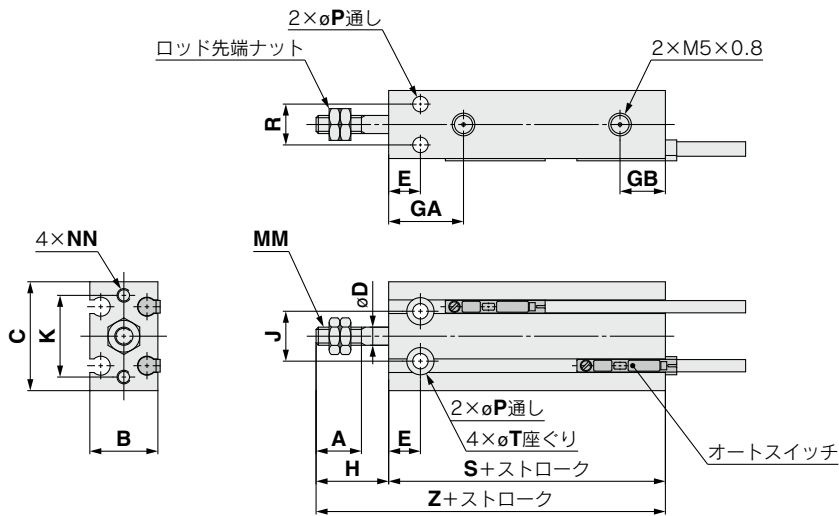
締付トルク／CUシリーズを取付ける際には、下表をご参照ください。

チューブ内径 (mm)	六角穴付ボルト径	適正締付トルク N・m
6、10	M3	1.08±10%
16	M4	2.45±10%
20、25	M5	5.10±10%
32	M6	8.04±10%

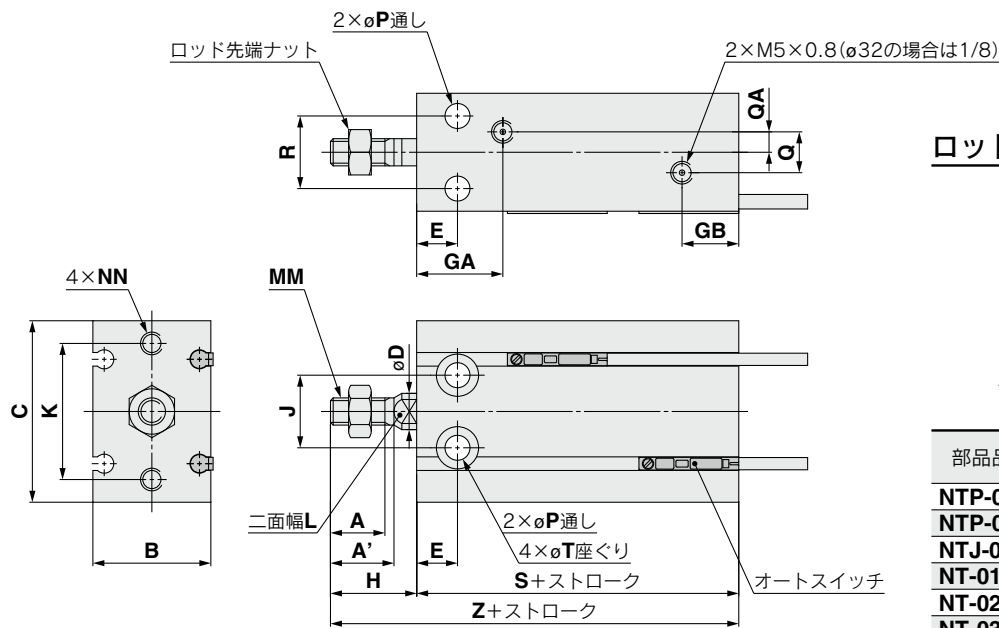
使用速度・ロッド先端許容横荷重・理論出力・質量につきましては、フリーマウントシリンダCU Seriesと同等です。ホームページWEBカタログをご参照ください。

複動:片ロッド形/外形寸法図

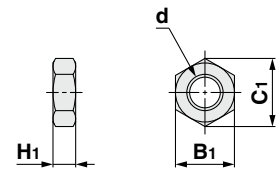
φ6、φ10



φ16~φ32



ロッド先端ナット/付属品



材質: 炭素鋼

部品番	適用チューブ内径(mm)	d	H1	B1	C1
NTP-006	6	M3×0.5	1.8	5.5	6.4
NTP-010	10	M4×0.7	2.4	7	8.1
NTJ-015A	16	M5×0.8	4	8	9.2
NT-015A	20	M6×1.0	5	10	11.5
NT-02	25	M8×1.25	5	13	15.0
NT-03	32	M10×1.25	6	17	19.6

チューブ内径(mm)	A	A'	B	C	D	E	GA	GB	H	J	K	L	MM	NN	P	Q	QA
6	7	—	13	22	3	7	15	10	13	10	17	—	M3×0.5	M3×0.5深さ5	3.2	—	—
10	10	—	15	24	4	7	16.5	10	16	11	18	—	M4×0.7	M3×0.5深さ5	3.2	—	—
16	11	12.5	20	32	6	7	注16.5	11.5	16	14	25	5	M5×0.8	M4×0.7深さ6	4.5	4	2
20	12	14	26	40	8	9	19	12.5	19	16	30	6	M6×1.0	M5×0.8深さ8	5.5	9	4.5
25	15.5	18	32	50	10	10	21.5	13	23	20	38	8	M8×1.25	M5×0.8深さ8	5.5	9	4.5
32	19.5	22	40	62	12	11	23	12.5	27	24	48	10	M10×1.25	M6×1.0深さ9	6.6	13.5	4.5

チューブ内径(mm)	R	T	オートスイッチなし		オートスイッチ付	
			S	Z	S	Z
6	7	6深さ4.8	33	46	33	46
10	9	6深さ5	36	52	36	52
16	12	7.6深さ6.5	30	46	40	56
20	16	9.3深さ8	36	55	46	65
25	20	9.3深さ9	40	63	50	73
32	24	11深さ11.5	42	69	52	79

注) 5ストローク(CU16-5D)の場合は14.5mmとなります。

## CU-XB24 / 製品個別注意事項



ご使用前に必ずお読みください。安全上のご注意、アクチュエータ／共通注意事項、オートスイッチ／共通注意事項につきましては当社ホームページの「SMC製品取扱い注意事項」および「取扱説明書」、フーマウントシリンダ CU Series／個別注意事項をご確認ください。 <https://www.smcworld.com>

## 取付け

## ⚠️注意

本シリンダは、機械装置全体の小型化・省スペース化を図るため、全長をはじめ各部品寸法も最小となるように設計されたシリンダです。そのためタイロッド型シリンダに代表される従来型のシリンダと同様な使用方法をされた場合、その性能を著しく低下させてしまう場合があります。そのためご使用においては十分にご注意をお願いいたします。

## ①許容横荷重について

ピストンロッド先端に加えることのできる横荷重には限界があります。限界を超えた横荷重を加えた状態でシリンダを使用されますと、パッキン類の異常磨耗によるエア漏れや、シリンダチューブとピストンのカジリ、軸受部の異常磨耗等が発生する可能性があります。ピストンロッドに横荷重が加わる際は、カタログに示します許容値内に収まるようにしてください。横荷重が許容値内に収まらない場合、ガイドの設置、荷重相応なボアサイズへの変更を行い、許容値内に収まるようにしてください。

## ②ワークとの接続について

ピストンロッド先端にワークを取付ける際は、ピストンロッドとワークの芯を一致させるように連結してください。ピストンロッドとワークの芯がずれておりますと、偏芯による横荷重が発生し、①と同様の現象が発生する可能性があります。そのため、シリンダに偏芯荷重をかけない方法として、フロートジョイントのご使用をお勧めいたします。

## ③複数シリンダの同期使用について

空気圧シリンダは速度の制御が難しく、供給圧力や負荷の変動、温度や潤滑状態の変化、シリンダ個々の性能差、各部の経年変化等が速度変動の要因になります。そのため、複数のシリンダを同期させるには、短期間であればスピードコントローラで調整することにより可能な場合もありますが、諸条件の変化により、同期は容易に崩れることが考えられます。同期が崩れた場合、シリンダの作動位置の差によりピストンロッドに無理な力がかかり、パッキンの偏磨耗や軸受部の磨耗、シリンダチューブとピストンのカジリ等を起こす可能性があります。そのため、シリンダの速度調整のみで同期させ使用するようなアプリケーションはお避けください。やむを得ずシリンダを複数使用する場合には、それぞれのシリンダ出力に多少差があってもこじれが生じないように、負荷には剛性の高いガイドを用いるようにしてください。

## 止め輪の着脱

## ⚠️注意

- ①取付け、取外しは、適正なプライヤ(C形止め輪取付工具)にて行ってください。
- ②適正なプライヤ(C形止め輪取付工具)をご使用した場合でも、プライヤ(C形止め輪取付工具)の先端部から外れ、止め輪が飛び、人体および周辺機器に損害を与えてしまう恐れがありますのでご注意ください。また、取付けの際には、確実に止め輪溝に入っているかをご確認のうえ、エアを供給してください。

## 耐久性について

寿命向上シリンダと既存シリンダの耐久性比較は、当社試験条件における比較です。

シリンダの耐久性は、お客様の使用条件、使用環境などにより異なります。

そのため、あらゆる条件において耐久性4倍以上を保証するものではありません。

## ⚠️ 安全上のご注意

ここに示した注意事項は、製品を安全に正しくお使いいただき、あなたや他の人々への危害や損害を未然に防止するためのものです。これらの事項は、危害や損害の大きさと切迫の程度を明示するために、「注意」「警告」「危険」の三つに区分されています。いずれも安全に関する重要な内容ですから、国際規格(ISO/IEC)、日本産業規格(JIS)※1)およびその他の安全法規※2)に加えて、必ず守ってください。

**⚠️ 注意** : 取扱いを誤った時に、人が傷害を負う危険が想定される時、および物的損害のみの発生が想定されるもの。

**⚠️ 警告** : 取扱いを誤った時に、人が死亡もしくは重傷を負う可能性が想定されるもの。

**⚠️ 危険** : 切迫した危険の状態、回避しないと死亡もしくは重傷を負う可能性が想定されるもの。

※1) ISO 4414: Pneumatic fluid power -- General rules relating to systems.  
ISO 4413: Hydraulic fluid power -- General rules relating to systems.  
IEC 60204-1: Safety of machinery -- Electrical equipment of machines.  
(Part 1: General requirements)

ISO 10218: Manipulating industrial robots -Safety.

JIS B 8370: 空気圧システム通則

JIS B 8361: 油圧システム通則

JIS B 9960-1: 機械類の安全性—機械の電気装置(第1部: 一般要求事項)

JIS B 8433: 産業用マニピュレーティングロボット—安全性 など

※2) 労働安全衛生法 など

## ⚠️ 警告

① 当社製品の適合性の決定は、システムの設計者または仕様を決定する人が判断してください。

ここに掲載されている製品は、使用される条件が多様なため、そのシステムへの適合性の決定は、システムの設計者または仕様を決定する人が、必要に応じて分析やテストを行ってから決定してください。このシステムの所期の性能、安全性の保証は、システムの適合性を決定した人の責任になります。常に最新の製品カタログや資料により、仕様の全ての内容を検討し、機器の故障の可能性についての状況を考慮してシステムを構成してください。

② 当社製品は、十分な知識と経験を持った人が取扱ってください。

ここに掲載されている製品は、取扱いを誤ると安全性が損なわれます。機械・装置の組立てや操作、メンテナンスなどは十分な知識と経験を持った人が行ってください。

③ 安全を確認するまでは、機械・装置の取扱い、機器の取外しを絶対に行わないでください。

1. 機械・装置の点検や整備は、被駆動物体の落下防止処置や暴走防止処置などがなされていることを確認してから行ってください。

2. 製品を取外す時は、上記の安全処置がとられていることの確認を行い、エネルギー源と該当する設備の電源を遮断するなど、システムの安全を確保すると共に、使用機器の製品個別注意事項を参照、理解してから行ってください。

3. 機械・装置を再起動する場合は、予想外の動作・誤動作が発生しても対処できるようにしてください。

④ 次に示すような条件や環境で使用する場合は、安全対策への格別のご配慮をいただくと共に、あらかじめ当社へご相談くださるようお願い致します。

1. 明記されている仕様以外の条件や環境、屋外や直射日光が当たる場所での使用。

2. 原子力、鉄道、航空、宇宙機器、船舶、車両、軍用、医療機器、飲料・食料に触れる機器、燃焼装置、娯楽機器、緊急遮断回路、プレス用クラッチ・ブレーキ回路、安全機器などへの使用、およびカタログの標準仕様に合わない用途の場合。

3. 人や財産に大きな影響をおよぼすことが予想され、特に安全が要求される用途への使用。

4. インターロック回路に使用する場合は、故障に備えて機械式の保護機能を設けるなどの2重インターロック方式にしてください。また、定期的に点検し正常に動作していることの確認を行ってください。

## ⚠️ 注意

当社の製品は、製造業向けとして提供しています。

ここに掲載されている当社の製品は、主に製造業を目的とした平和利用向けに提供しています。製造業以外のご使用を検討される場合には、当社にご相談いただき必要に応じて仕様書の取り交わし、契約などを行ってください。ご不明な点などがありましたら、当社最寄りの営業拠点にお問合せ願います。

## 保証および免責事項／適合用途の条件

製品をご使用いただく際、以下の「保証および免責事項」、「適合用途の条件」を適用させていただきます。

下記内容をご確認いただき、ご承諾のうえ当社製品をご使用ください。

### 『保証および免責事項』

① 当社製品についての保証期間は、使用開始から1年以内、もしくは納入後1.5年以内、いずれか早期に到達する期間です。※3) また製品には、耐久回数、走行距離、交換部品などを定めているものがありますので、当社最寄りの営業拠点にご確認ください。

② 保証期間中において当社の責による故障や損傷が明らかになった場合には、代替品または必要な交換部品の提供を行わせていただきます。なお、ここでの保証は、当社製品単体の保証を意味するもので、当社製品の故障により誘発される損害は、保証の対象範囲から除外します。

③ その他製品個別の保証および免責事項も参照、ご理解の上、ご使用ください。

※3) 真空パッドは、使用開始から1年以内の保証期間を適用できません。真空パッドは消耗部品であり、製品保証期間は納入後1年です。ただし、保証期間内であっても、真空パッドを使用したことによる摩耗、またはゴム材質の劣化が原因の場合には、製品保証の適用範囲外となります。

### 『適合用途の条件』

海外へ輸出される場合には、経済産業省が定める法令(外国為替および外国貿易法)、手続きを必ず守ってください。

## ⚠️ 注意

当社製品は、法定計量器として使用できません。

当社が製造、販売している製品は、各国計量法に関連した型式認証試験や検定などを受けた計量器、計測器ではありません。このため、当社製品は各国計量法で定められた取引もしくは証明などを目的とした用途では使用できません。

## ⚠️ 安全に関するご注意

ご使用の際は「SMC製品取扱い注意事項」(M-03-3)および「取扱説明書」をご確認のうえ、正しくお使いください。

# SMC株式会社

<https://www.smcworld.com>

営業拠点 / 仙台・札幌・北上・山形・郡山・大宮・茨城・宇都宮・太田・長岡・草加・川越・甲府・長野  
諏訪・東京・南東京・西東京・千葉・厚木・横浜・浜松・静岡・沼津・豊田・半田・豊橋  
名古屋・四日市・小牧・金沢・富山・福井・京都・滋賀・奈良・福知山・大阪・南大阪・門真  
神戸・姫路・岡山・高松・松山・山陰・広島・福山・山口・福岡・北九州・熊本・大分・南九州  
技術センター・工場 / 筑波技術センター・草加工場・筑波工場・下妻工場・釜石工場・遠野工場  
矢祭工場

お客様相談窓口

フリーダイヤル ☎ 0120-837-838

受付時間 / 9:00~12:00 13:00~17:00 月~金曜日(祝日、会社休日を除く)

③ このカタログの内容は予告なしに変更する場合がありますので、あらかじめご了承ください。

©2022 SMC Corporation All Rights Reserved

代理店

D-G