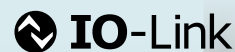


IO-Link対応 2in1オートスイッチ セットアップツール

New



オートスイッチの位置調整に不便さを感じていませんか？

■ 設定工数削減

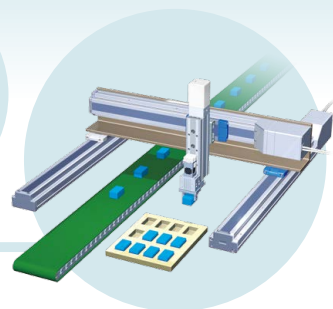
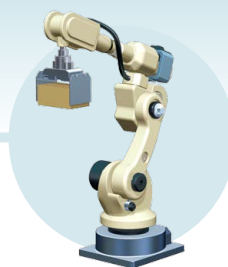
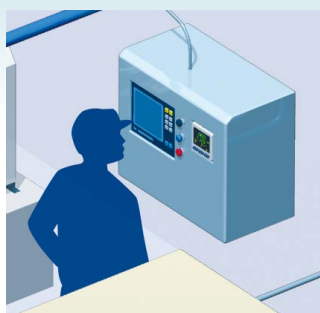
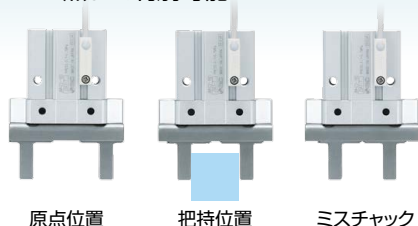
スイッチの取付位置の微調整不要

■ 狭所・可動部でも調整が容易

スイッチを固定した状態で遠隔から検出位置設定が可能

■ 生産性向上

3点まで判別可能



■ オートスイッチの取付・設定の工数削減

	New 2in1オートスイッチ／セットアップツール	従来のオートスイッチ
項目	<p>セットアップツールを使ってスイッチ出力使用する際のシステム構成</p> <p>装置稼働時</p> <p>2in1オートスイッチ付アクチュエータ</p> <p>スイッチ出力</p> <p>スイッチ入力ユニット</p> <p>スイッチ出力で伝達</p> <p>PLC</p> <p>設定時</p> <p>セットアップツール</p> <p>コネクタ変換パーツ</p> <p>モバイルバッテリー (お客様用意)</p>	<p>従来のオートスイッチ</p> <p>スイッチ出力</p> <p>スイッチ入力ユニット</p> <p>PLC</p> <p>スイッチ①</p> <p>スイッチ②</p>
スイッチ数量	1ヶ	2ヶ
取付	1ヶ	2ヶ
設定／調整	1ヶ分(セットアップツール／スナップショット機能で2~3位置分を設定／調整)	2ヶ分(検出位置の微調整)
配線	1ヶ分	2ヶ分
スイッチケーブル	1本	2本

D-MH2□ Series



CAT.S20-311A

アクチュエータのストローク位置に応じた プロセスデータを出力

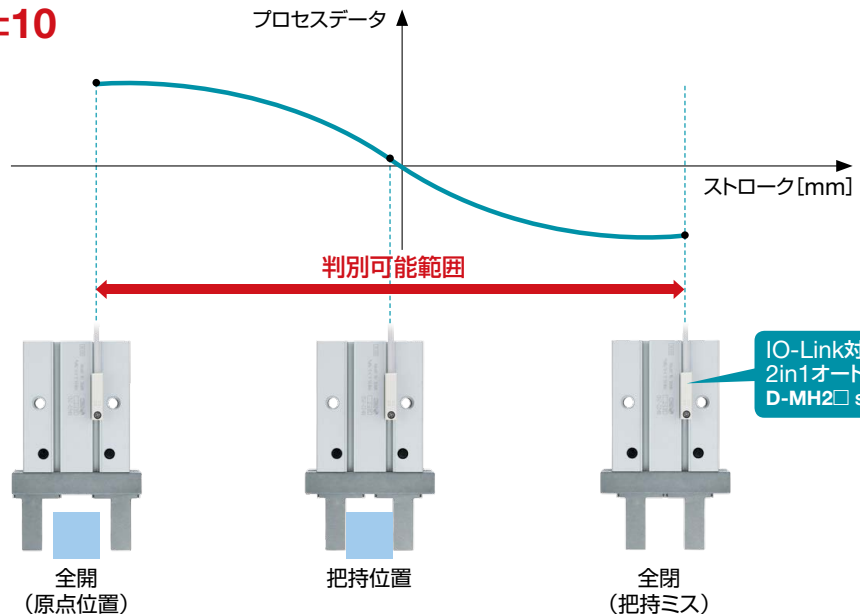
1個のスイッチで最大3点の位置判別が可能

繰り返し精度(プロセスデータ) : ±10
(ストローク換算±0.1mm)

判別可能寸法差 : 0.2mm

※高分解能範囲における値です。ストローク換算値はアクチュエータにより異なります。

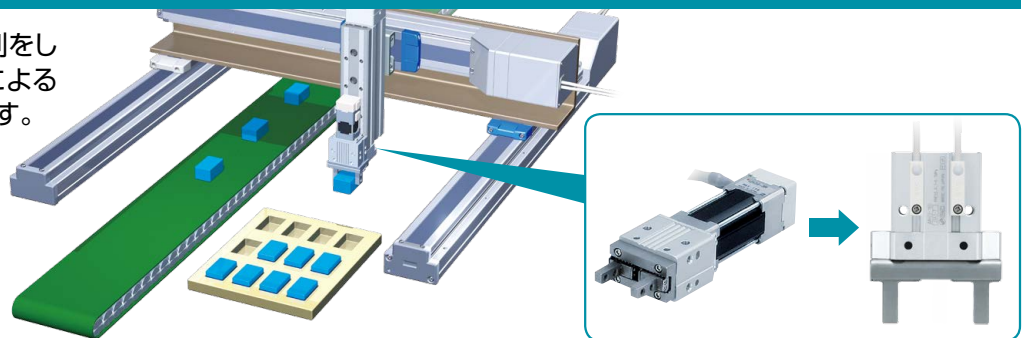
※エアチャックにおいては、フィンガ片側における値となります。把持するワーク寸法へ換算する場合、2倍の値となります。



IO-Link対応
2in1オートスイッチ
D-MH2□ Series

2個のスイッチを使用することで、最大6点の判別が可能

電動グリッパで複数点の判別をしている場合、エアチャックによるダウンサイジングを提案します。



アクチュエータから離れた場所で検出位置設定が可能

IO-Linkマスタで検出位置を設定

専用セットアップツール D-MH2E□で検出位置を設定



IO-Linkマスタがある場合2in1オートスイッチ単体でも使用可能



IO-Linkマスタがない場合、専用のセットアップツールD-MH2E□を使用することで検出位置設定が可能。モバイルバッテリーで駆動するため場所を選ばず設定が可能

※モバイルバッテリーとUSBtypeCケーブルは付属しておりません。

アナログオートスイッチD-MH1との使い分け

- 日常点検などで数値確認しますか?
- 設定/交換時以外も、表示設定器/数値を活用しますか?
- 常時監視のため、設定器で数値確認しますか?

設定/交換時以外は、
表示/数値は確認しない

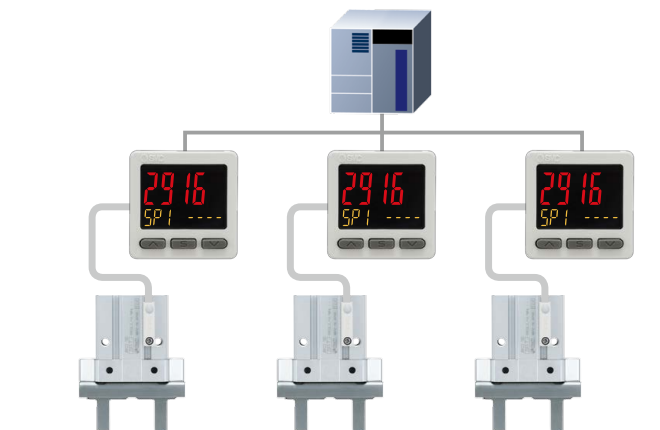
日常点検等で数値確認

2in1オートスイッチ/D-MH2



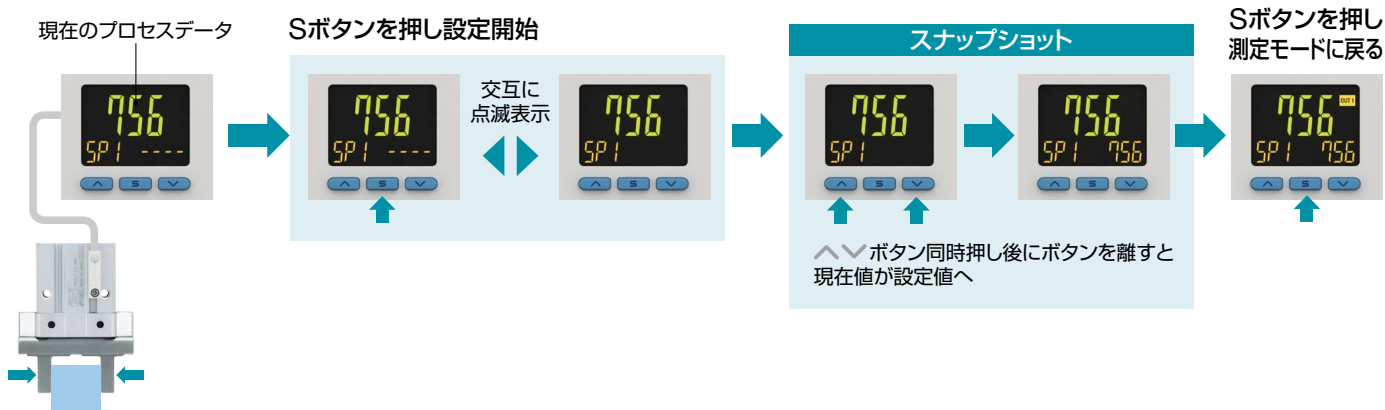
- ➔ 設定時のみセットアップツールを使用して、スイッチ出力設定
- ➔ IO-Linkでご使用の場合は、上位で設定、数値の確認が可能

アナログオートスイッチ+デジタル表示設定器/D-MH1



- ➔ 表示設定器を通して、スイッチ出力
- ➔ 表示設定器で現場近くで数値確認が可能
- ➔ 表示設定器を使用せず、アナログ信号をご使用の場合は、上位で数値の確認が可能

スナップショット機能により簡単にスイッチ出力設定が可能 設定工数の削減

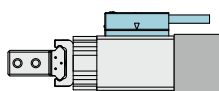


ボディ端面からの出っ張りがなし

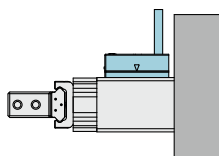
New IO-Link対応2in1オートスイッチ

エアチャックからの出っ張りなし
(配線取出し縦タイプであれば、軸方向取付が容易に)
※MHZ2-6、MHZJ2-6、JMHZ2-12、MHC2-10を除く

配線取出し 横タイプ



配線取出し 縦タイプ



出っ張りなし
➔ 軸方向取付が容易

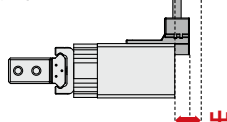
従来のオートスイッチ

エアチャックからの出っ張りあり
(配線取出し縦横タイプともに)

配線取出し 横タイプ



配線取出し 縦タイプ



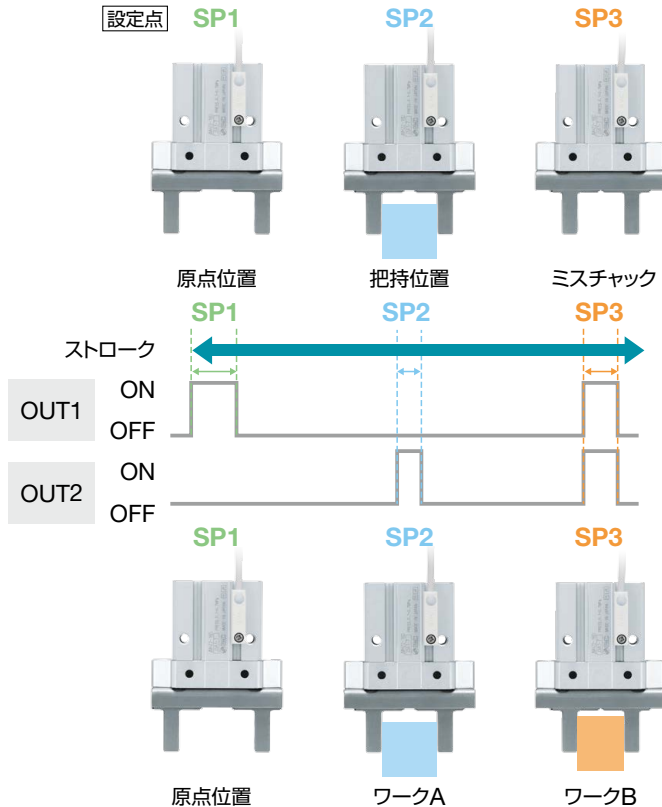
出っ張り

設定点数により異なる使用方法が可能。生産性向上

3点設定、2点設定により異なる使用方法が可能

3点設定の使用例

- 原点位置 / 把持位置 + ミスチャック (閉位置) 確認

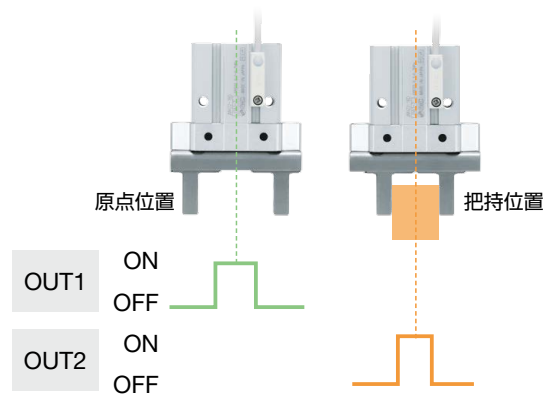


3設定モード		
設定点	出力端子	
	OUT1	OUT2
SP1	ON	OFF
SP2	OFF	ON
SP3	ON	ON

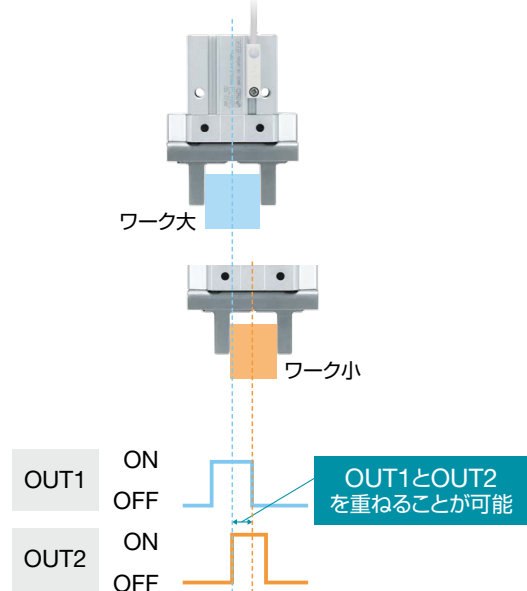
※SP3はOUT1+OUT2の同時出力固定となります。
 ※3点設定では出力範囲が重なる設定はできません。
 ※3点設定と2点設定は別品番です。
 設定点数の切り替えはできません。

2点設定の使用例

- 原点位置 / 把持位置



- ワークの簡易判別



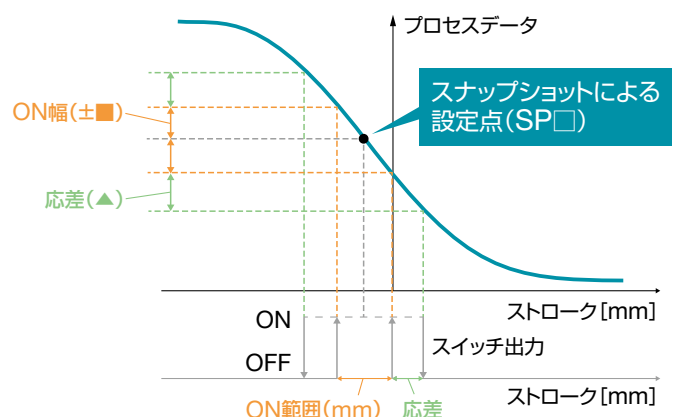
位置ズレによる再設定が容易。生産性向上

スイッチ出力の出力範囲、応差を設定可能

ON幅、応差の値はセットアップツールの操作で変更可能です。
 (SP1~3それぞれで設定可能)
 ON幅でスイッチ出力のON範囲を変更できます。応差を設定することで、スイッチ出力のチャタリングが防止できます。

設定点と出力端子の関係
 (3点設定の場合)

設定点	出力端子	
	OUT1	OUT2
SP1	ON	OFF
SP2	OFF	ON
SP3	ON	ON

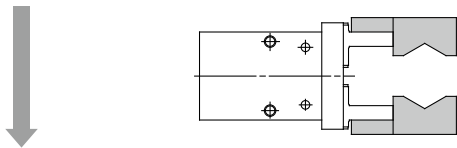


従来品と2in1オートスイッチの取付方法の違い

従来品(例)

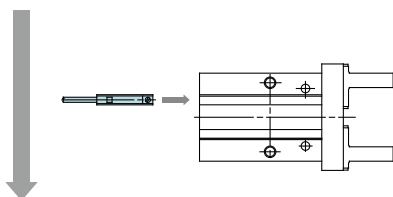
手順1

フィンガを全開にします。



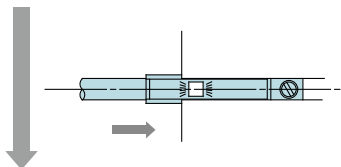
手順2

オートスイッチを下図の方向よりオートスイッチ取付溝に入れます。



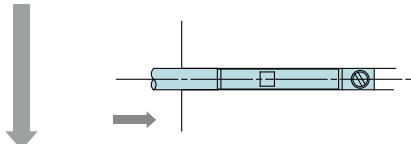
手順3

オートスイッチを矢印の方向にインジケータランプが点灯するまで移動します。



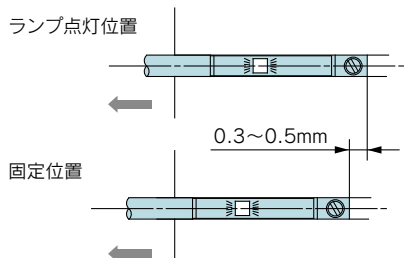
手順4

さらにオートスイッチを矢印の方向に移動させインジケータランプが消えたことを確認します。



手順5

オートスイッチを逆方向に移動させ再びインジケータランプが点灯した位置からさらに矢印の方向に0.3~0.5mm移動させた位置で固定します。

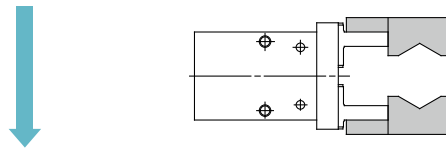


2点目以降の検出位置を設定する場合は新しいスイッチを用意し手順1から設定する必要があります。

2in1オートスイッチ(例)

手順1

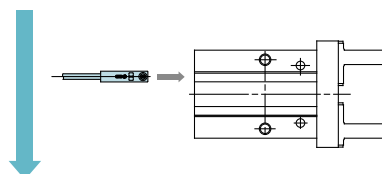
フィンガを全開にします。



手順2

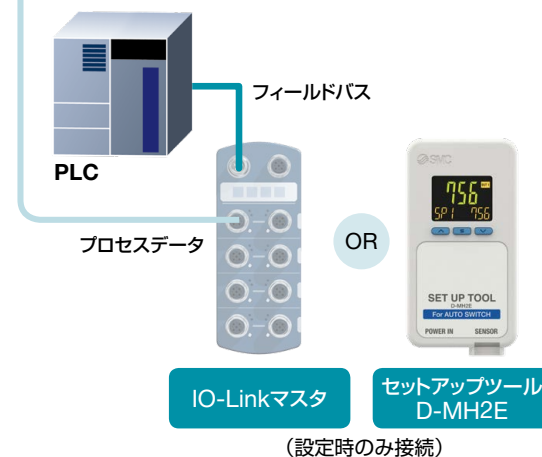
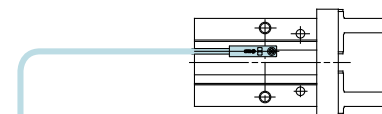
オートスイッチを下図の方向よりオートスイッチ取付溝に入れます。取付推奨B寸法でオートスイッチを固定します。

※フルストローク検出可能な場合



手順3

IO-Linkマスタまたは専用のセットアップツールD-MH2Eを使用してON点を設定します。(P.1参照)

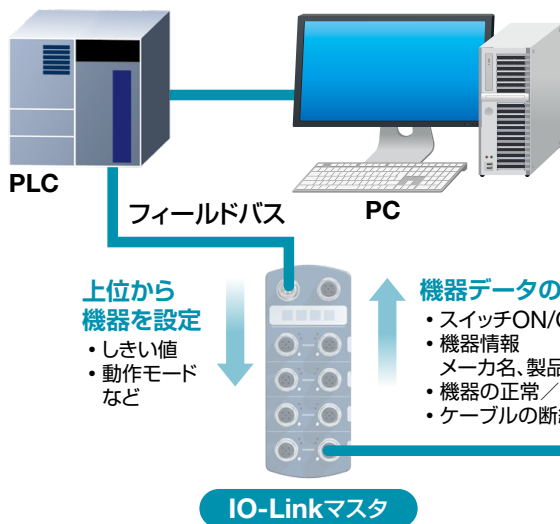


2点目以降の設定はフィンガの状態を設定したい状態にした後、手順3を実施することで設定できます。スイッチの追加や取付位置を微調整することなくON点の設定をすることが可能です。

スイッチ数量の削減・スイッチの取付け
および調整の簡易化が可能

IO-Link対応

稼働状況・機器状態を可視化し、通信により遠隔監視・遠隔操作が可能



設定ファイル(IODDファイル*)

・メーカー名・製品番号・設定値

※IODDファイルとは
IO Device Descriptionファイルの略であり、デバイスを設定するため、また、マスタに接続するために必要なファイルです。設定を行うPCに保存し、使用します。

IO-Link

IO-Linkは国際標準規格IEC61131-9で規定されたセンサ/アクチュエータとI/Oターミナル間のオープンな通信インターフェイス技術です。

2in1オートスイッチ



2in1オートスイッチIO-Link仕様

IO-Linkバージョン : V1.1
通信速度 : 38.4[kbps] (COM2)対応
最短データ更新周期 : 3.2ms

プロセスデータ

Bit offset	項目	備考
0	SW1出力	0: SW*-OFF 1: SW*-ON
1	SW2出力	
2	SW3出力	
3~7	-	0
8	計測診断	0: 範囲内 1: 範囲外
9	SW1出力可否	0: SW出力出力許可 1: SW出力出力禁止
10	SW2出力可否	
11	SW3出力可否	

Bit offset	項目	備考
12~13	-	0
14	エラー	0: エラー未発生時 1: エラー発生時
15	システムエラー	
16~31	位置計測値	16bit符号あり整数

プロセスデータとは、マスタデバイス間で周期的に取交わされるデータです。本製品では、スイッチ出力状態、位置計測値から構成されます。

※2点設定のSW3は0となります。

Bit offset	31	30	29	28	27	26	25	24	23	22	21	20	19	18	17	16
項目	位置計測値															
Bit offset	15	14	13	12	11	10	9	8	7	6	5	4	3	2	1	0
項目	システムエラー	エラー	0	0	SW3出力可否	SW2出力可否	SW1出力可否	計測診断	0	0	0	0	0	SW3出力*	SW2出力	SW1出力

診断/状態監視機能

内部異常
内部温度異常

セットアップツールおよびIO-Linkにより設定可能な機能一覧

機能	内容
SW*出力点の設定 (スナップショット機能)	スイッチ出力SW*のONまたはOFFさせる点を設定することができます
SW*出力幅の設定	スイッチ出力SW*の出力する範囲を設定することができます
SW*応差の設定	スイッチ出力SW*の応差を設定することができます
ディレイ時間の設定	2in1オートスイッチのプロセスデータが設定値に達してから、実際にON/OFF出力が動作するまでの時間を設定することができます
デジタルフィルタの設定	2in1オートスイッチのプロセスデータの変動に対して、デジタルのフィルタを追加することができます
スイッチ出力N.O./N.C.切り替え	スイッチ出力のN.O./N.C.を切り替えることができます
スイッチ出力PNP/NPN切り替え	スイッチ出力のPNP/NPNを切り替えることができます
PD値計測正転/反転切り替え	表示されるプロセスデータを0を中心に、正転/反転を切り替えることができます
ロケータ機能	機能をONにすることで接続している2in1オートスイッチの緑色LEDを点滅させることができます
DSアップロード/ダウンロード	出力点、出力幅、応差以外の設定値をアップロードすることができます。アップロードした設定値を別の2in1オートスイッチにダウンロードすることができます
工場出荷モード	製品がどのような状態に設定されているか不明になってしまった際に、当社出荷状態へ戻すことができます

CONTENTS

IO-Link対応2in1オートスイッチ D-MH2□ Series



セットアップツール
D-MH2E□

型式表示方法	P.7
仕様	P.7
質量表	P.7

IO-Link対応2in1オートスイッチセットアップツール D-MH2E□ Series

型式表示方法	P.8
仕様	P.8
質量表	P.8

外形寸法図	P.9
内部回路と配線	P.11
適用アクチュエータと2in1オートスイッチ取付	P.13
製品個別注意事項	P.17

※PSEセンサセットアップツールPSE-STと対象センサが異なりますので、ご注意ください。

IO-Link対応 2in1オートスイッチ D-MH2□

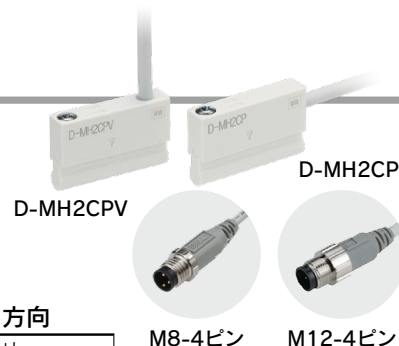
CE UK
CA Series

RoHS

IP67

型式表示方法

D-MH2 **C** **N** □ □
① ② ③ ④



① 設定点数

C	2点
D	3点

② 出力方式

N	NPN出力
P	PNP出力

③ リード線取出し方向

無記号	横取出し
V	縦取出し

④ リード線仕様

無記号	0.5mバラ線	SBPC	0.5m M8-4pin
M	1mバラ線	MBPC	1m M8-4pin
L	3mバラ線	SDPC	0.5m M12-4pin
Z	5mバラ線	MDPC	1m M12-4pin

注1) シリンダ・アクチュエータ型式でD-MH2□の手配はできません。別手配となります。
注2) M8・M12コネクタ仕様はオーダーメイドとなります。

仕様

IO-Link対応2in1オートスイッチ

型式	D-MH2□	
電源電圧	DC18~30V	
消費電流	25mA以下(無負荷時)	
内部降下電圧	0.5V以下	
漏れ電流	0.5mA以下	
最大負荷電流	40mA(SW1、SW2個々)	
出力仕様	NPNまたはPNP 2出力	
出力線返し精度 (プロセスデータ)(周囲温度25℃)	±10*1	
出力温度特性 (プロセスデータ)	±40*2	
動作時間	5ms以下	
インジケータランプ	OUT1:緑、OUT2:赤	
リード線取出し方式	グロメット	
耐衝撃	1000m/s ²	
絶縁抵抗	DC500Vメガにて50MΩ以上 (リード線、ケース間)	
耐電圧	AC1000V 1分間 (リード線、ケース間)	
周囲温度	-10~60℃	
保護等級	IP67	
規格	CE/UKCAマーキング	
IO-Link	バージョン	V1.1
	通信速度	COM2(38.4kbps)
	プロセスデータサイズ	入力:4byte、出力:0byte
	最小サイクルタイム	3.2ms
	デバイスID	675(D-MH2C)、676(MH2D)
	ベンダーID	131

*1 スイッチ単体特性。取付向き一定、周囲に磁性体や外乱磁界がない場合。

ワークの変形やアクチュエータのガタを除く。

*2 スイッチ単体特性。マグネット自体の磁力変動の影響は除きます。

・200[mT]を超える強磁界をセンサに印加しないでください。2in1オートスイッチの誤動作または精度低下の原因となります。正常に動作しなくなる恐れがあります。

質量表

型式	D-MH2□ (g)
0.5m(無記号)	7
1m(M)	11
3m(L)	29
5m(Z)	46

コネクタ部質量

コネクタタイプ	質量
M8-4pin (BPC)	4g
M12-4pin (DPC)	約11g

※コネクタ選択時は上記質量を加算ください。

耐屈曲キャブタイヤリード線仕様

型式		D-MH2□
外皮	外径[mm]	φ2.6
	芯数	4芯(茶・黒・白・青)
絶縁体	外径[mm]	φ0.6
	断面積[mm ²]	0.06
導体	素線径[mm]	0.04
	最小曲げ半径(参考値)	17

IO-Link対応2in1オートスイッチセットアップツール型式表示方法

D-MH2E□

①



① コネクタ変換パーツ

無記号	コネクタ変換パーツなし
A	M8-4pinソケットコネクタ
B	M12-4pinソケットコネクタ
C	バラ線用コネクタ

※センサ部とセットアップツールの接続にはコネクタ変換パーツが必要となりますので、お持ちでない場合はコネクタ変換パーツ付の品番を選定してください。

仕様

2in1設定器

型式		D-MH2E□
適用センサ		D-MH2□(2in1オートスイッチ)
電源定格		DC5V 出力電流2A以上のモバイルバッテリー
消費電流		2A以下
プロセスデータ表示範囲		-1050~1050
プロセスデータ設定範囲		-1050~1050
接続仕様		センサ入力:コネクタ 電源供給:USBtypeCコネクタ
耐環境	使用温度範囲	0~45℃(保存時:-10~60℃) (ただし凍結および結露しないこと)
	使用湿度範囲	使用湿度範囲:35~85%RH (ただし結露しないこと)
	保護等級	センサ接続用コネクタと電源供給用コネクタを接続時:IP40
	耐電圧	AC1000V 1分間 ねじ部と筐体間
	絶縁抵抗	50MΩ以上(DC500Vメガにて)
表示	表示方式	LCD
	画面数	3画面(メイン画面、サブ画面×2)
	表示色	メイン画面:赤/緑 サブ画面:橙
規格		CE/UKCAマーキング WEEE指令

- ※本製品はDC5V、2A出力以上のモバイルバッテリーと接続してください。
モバイルバッテリーの仕様をご確認ください。
仕様以上の温度で使用した場合、故障・発火・やけどの原因となる恐れがあります。
モバイルバッテリーの使用方法・注意に従ってください。
- ※モバイルバッテリー以外の電源には接続しないでください。
駆動しない場合や、電源側が故障する恐れがあります。
- ※モバイルバッテリーの消費電流に応じて電力供給を自動OFFする機能を持つ
モバイルバッテリーと接続した場合、本製品が駆動しない場合があります。
当該機能のON/OFF切り替えができるモバイルバッテリーの使用を推奨します。

質量表

(g)

本体(D-MH2E) (センサ接続用コネクタ付 ケーブル含まず)	50
M8-4pinソケットコネクタ	10
M12-4pinソケットコネクタ	17
バラ線用コネクタ	15

コネクタ変換パーツ単体品番

M8-4pinソケットコネクタ	D-LH03A
M12-4pinソケットコネクタ	D-LH03B
バラ線用コネクタ	D-LH03C

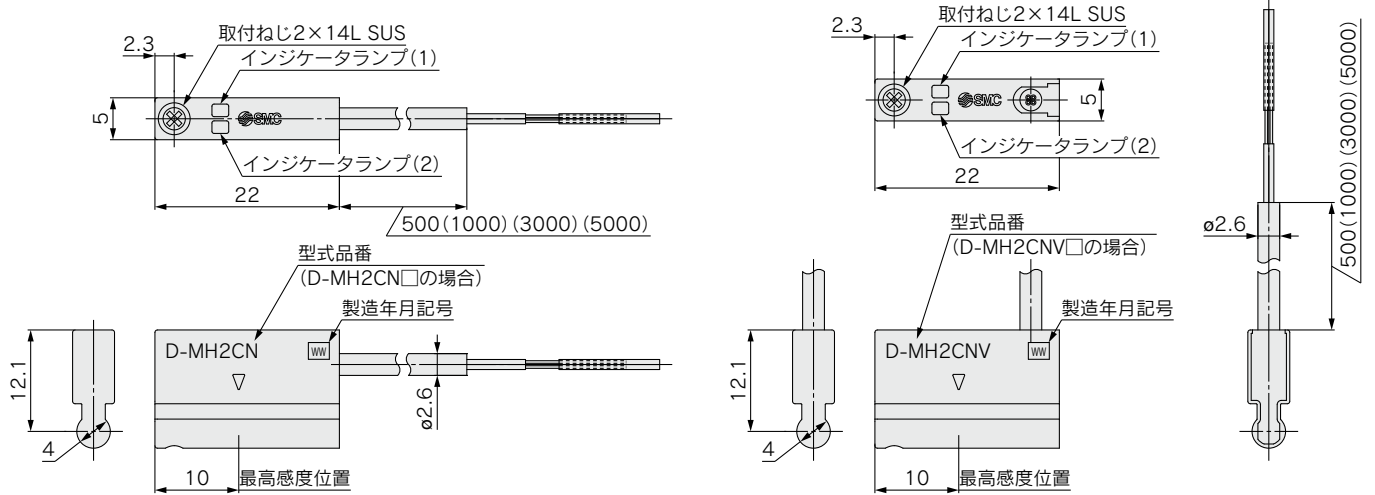
D-MH2□ Series

外形寸法図

IO-Link対応2in1オートスイッチ
D-MH2□□□



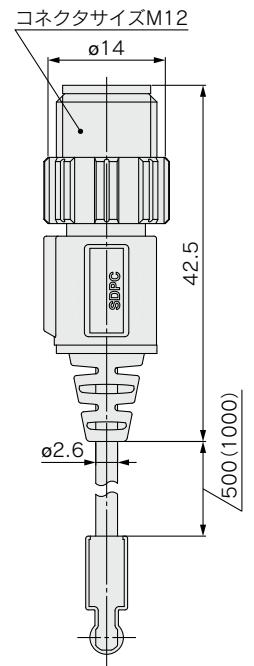
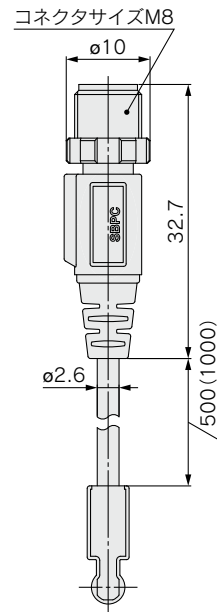
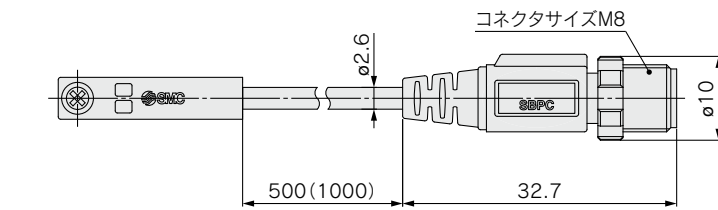
D-MH2□□V□



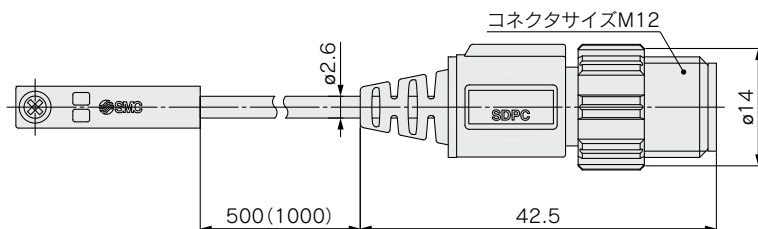
D-MH2□□□BPC
(M8-4ピン)

D-MH2□□V□BPC
(M8-4ピン)

D-MH2□□V□DPC
(M12-4ピン)

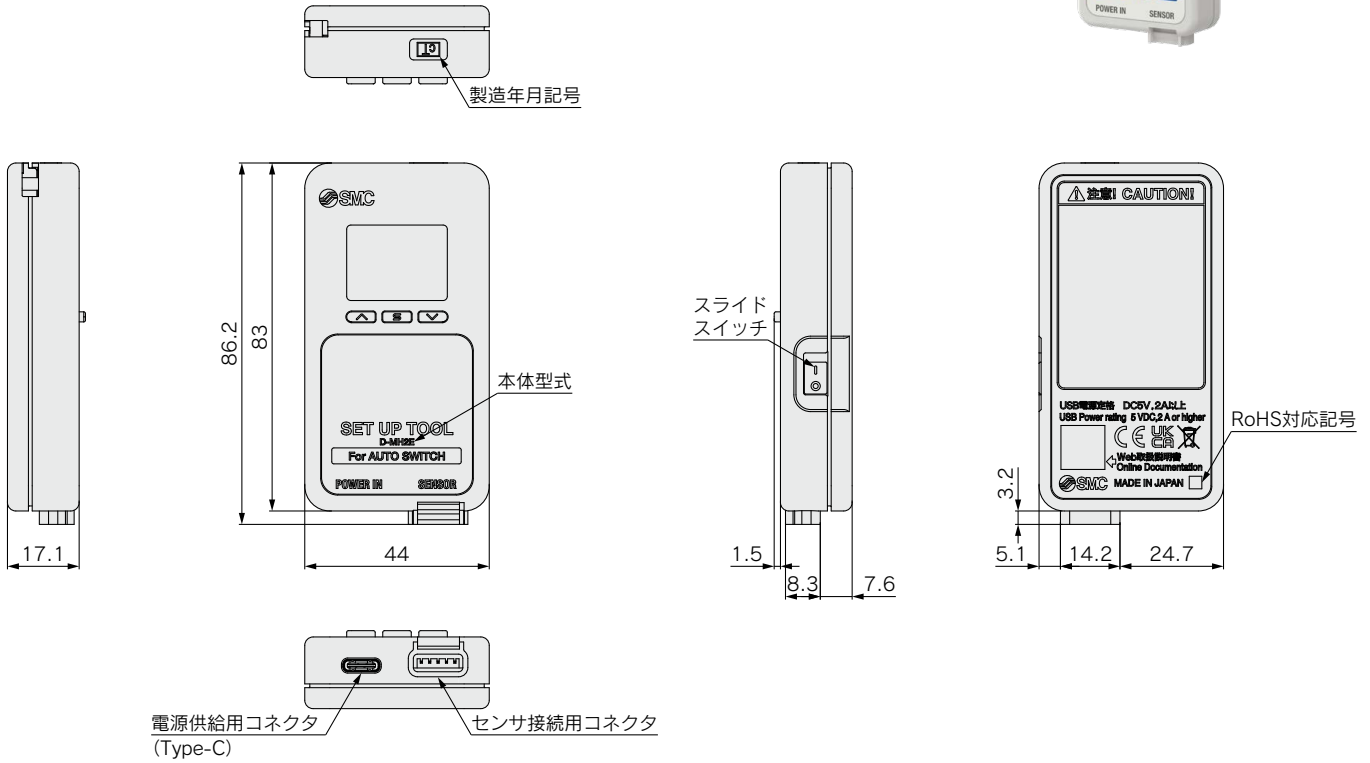


D-MH2□□□DPC
(M12-4ピン)

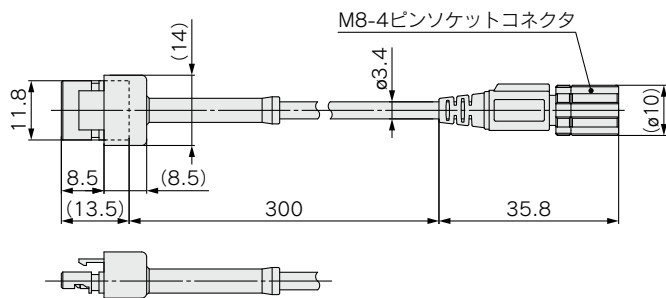


外形寸法図

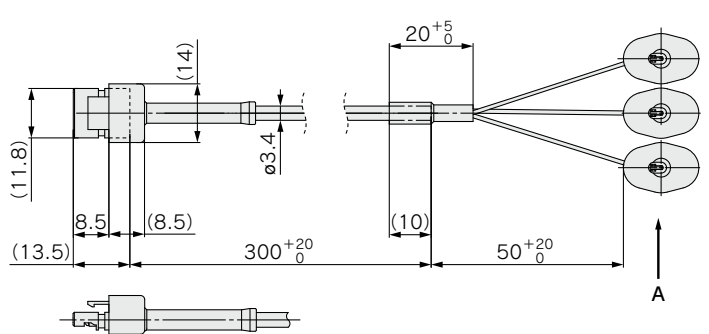
IO-Link対応2in1オートスイッチセットアップツール
D-MH2E



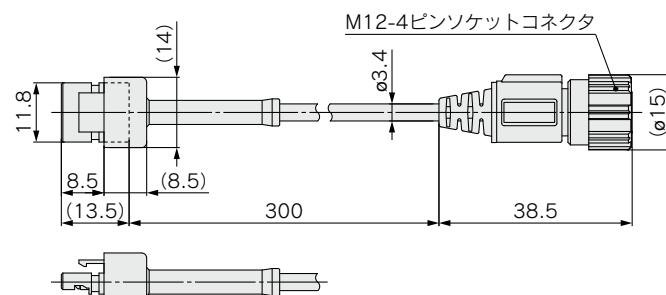
コネクタ変換パーツ
D-LH03A



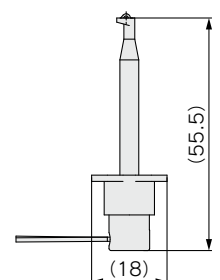
D-LH03C



D-LH03B



A部矢視図

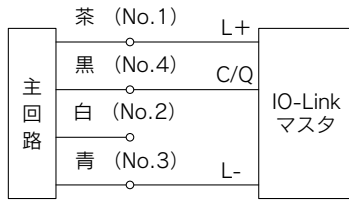


D-MH2□ Series

内部回路と配線

IO-Link対応2in1オートスイッチ

IO-Linkモード



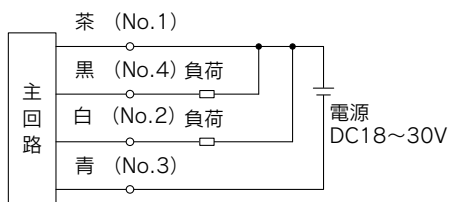
2 in 1オートスイッチM8/M12コネクタ仕様

PIN番号	電圧入力
1	DC(+)(茶)
2	OUT2(白)
3	DC(-)(青)
4	OUT1(黒)

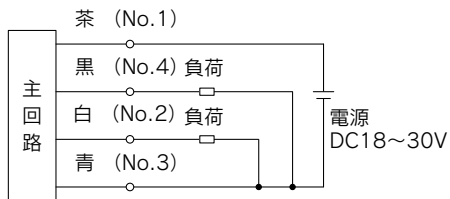
コネクタの種類	M8-4ピン	M12-4ピン
ピン配列		

SIOモード

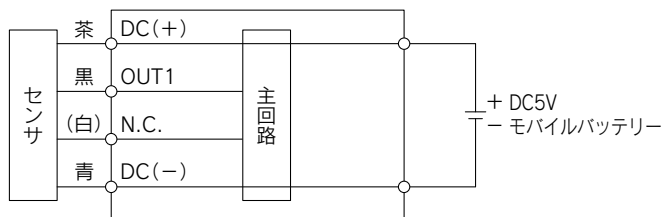
NPN出力



PNP出力



セットアップツール

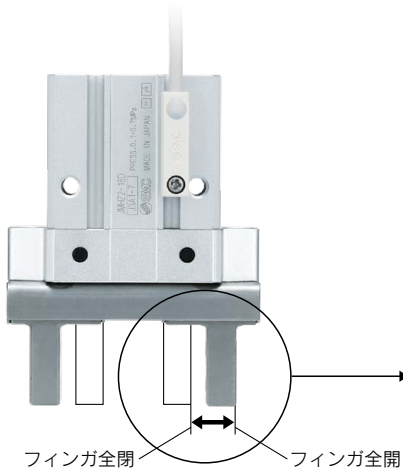


D-MH2□ Series

適用アクチュエータと2in1オートスイッチ取付

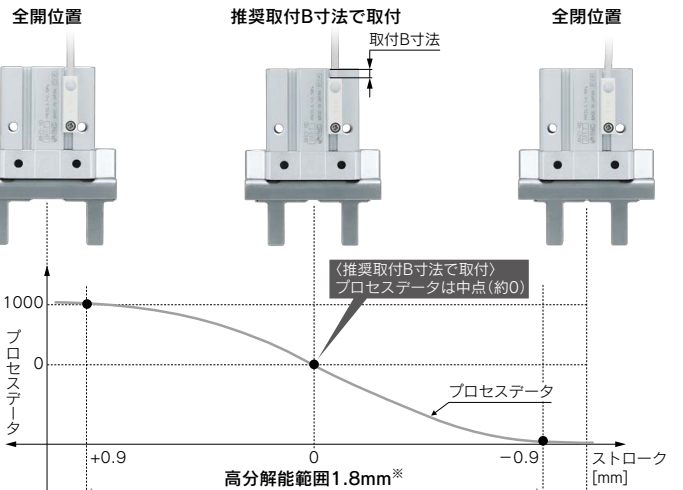
①フルストローク検出可能アクチュエータ

推奨取付B寸法で2in1オートスイッチを取付けることにより、フルストロークで位置検出することが可能です。

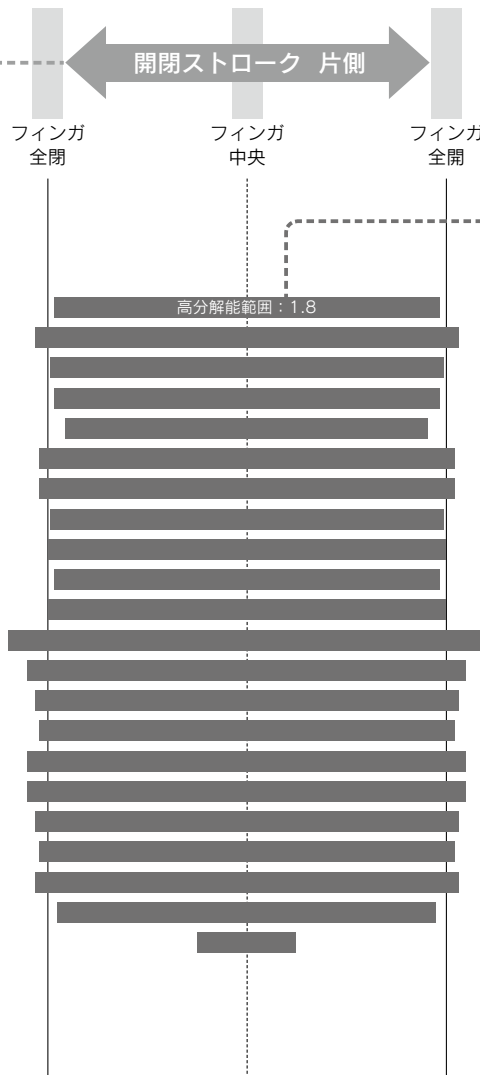


〈推奨取付B寸法〉

フィンガの中央位置がセンサの中心(0)になる位置



※エアチャックMHZ2 ø6に取付けた場合



シリーズ/ 取付方法	チューブ 内径 (mm)	開閉ストローク (mm)	
		両側	片側
JMHZ2	12	6	3
MHZ2/ MHZJ2	丸溝	6	4
		10	4
		16	6
		20	10
	角溝	10	4
		16	6
MHF2(D)	8	8	
MDHR3	10	6	
MHK2	12	4	
	16	6	
MHS2/MHS4	16	4	
	20	4	
	25	6	
	32	8	
	40	12	
MHS3/ MHSJ3 ø16~ø25/ MHSJ3 ø16~ø25/ MHSJ3 ø16~ø25	16	4	
	20	4	
	25	6	
	32	8	
MHSJ3 MHSJ3 MHSJ3	32	8	
	40	8	
	50	12	
MHC2	10	—	
	16	—	
	20	—	
	25	—	

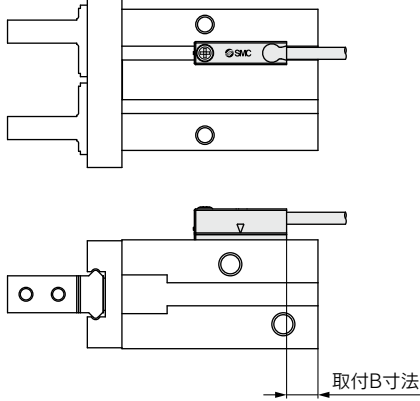
高分解能範囲 (mm)	推奨取付 B寸法 (mm)	備考
—	-0.3	
1.8	-0.9	
2.3	-1.3	MHZ2のみ
3.1	4.8	
4.8	7.7	
1.5	0.3	MHZ2のみ
3.2	4.8	MHZ2のみ
5.2	7.9	MHZ2のみ
3.9	1.2	ショートタイプのみ
3.0	9.7	
1.8	4.2	
3.0	4.0	
3.1	1.7	
2.7	2.8	
3.5	4.5	
4.4	6.1	
2.7	1.9	
2.7	2.8	
3.5	4.5	
4.4	6.1	MHS3のみ
4.5	5.3	
3.7	6.1	
2.0	9.0	
角度開閉型	-0.8	
	1.3	
	3.2	
	4.7	

※上記値はすべて参考値となります。

※上記値は周囲環境によって大きく変動する可能性があります。必ず実使用環境での動作をご確認ください。

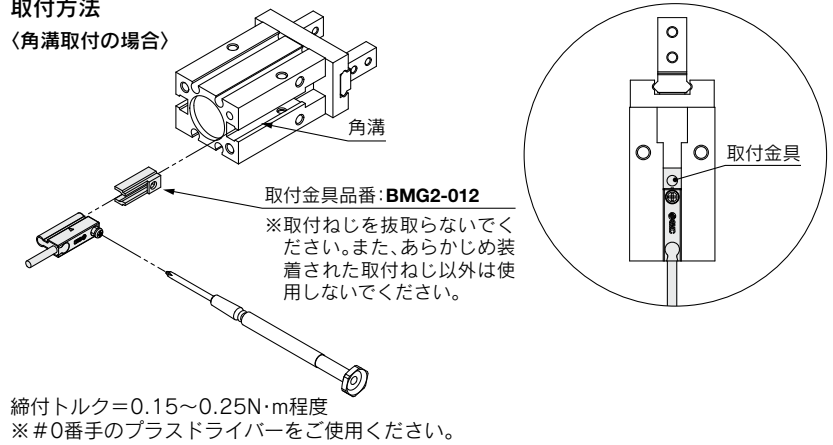
注) 取付位置によっては表示可能な磁力範囲を超える場合があります。詳細は当社にお問合せください。

取付位置



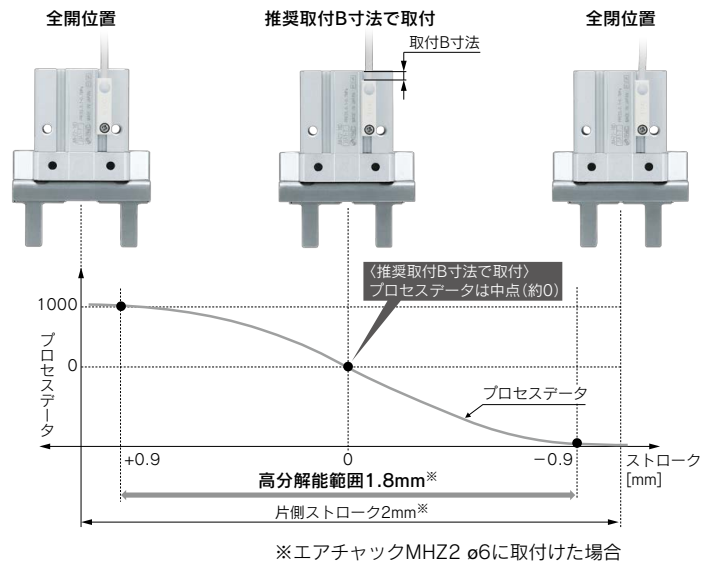
取付方法

(角溝取付の場合)



【短ストローク時の高分解能範囲について】

高分解能範囲は±0.1mmのワーク差が判別可能となる範囲の目安です。推奨取付B寸法でスイッチを取付けた際、プロセスデータ中心の約0の点と、その点を中心とした範囲が高分解能範囲となります。
(チャックにおいては、フィンガ片側における値となります。把持するワーク寸法へ換算する場合、2倍の値となります。)
分解能についての詳細説明は製品取扱説明書をご参照ください。

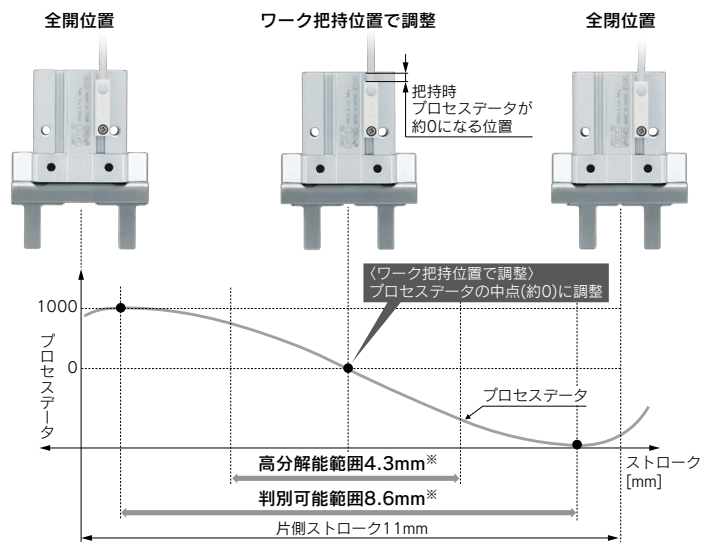
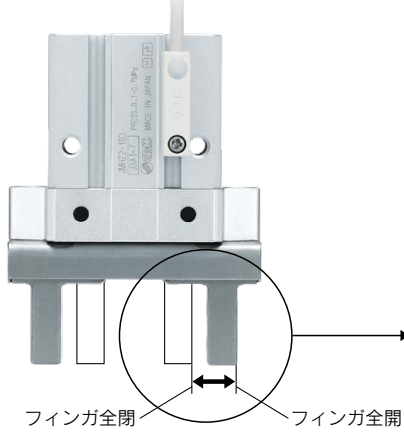


●ワーク寸法が変われば、プロセスデータは変化しますが、推奨取付B寸法で取付けていただければ、フルストローク検出可能アクチュエータにおいては、フルストロークで位置を検出可能で、推奨取付B寸法を中心とした範囲で高分解能で位置検出することが可能です。

D-MH2□ Series

②ストロークの長いアクチュエータ

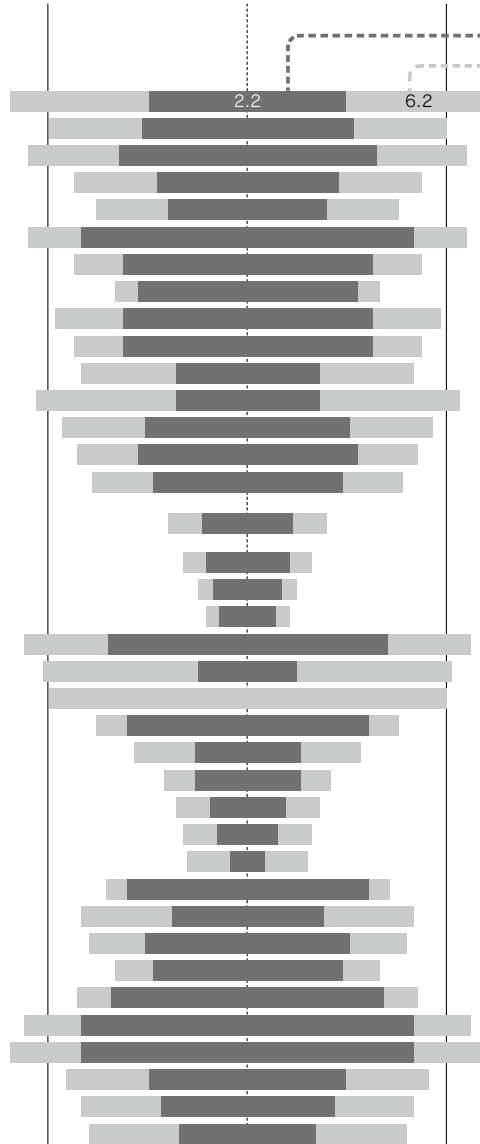
プロセスデータがピーク/ボトムをまたがり、同じプロセスデータが出力される点が生じます。推奨取付寸法で2in1 オートスイッチを取付けることにより、プロセスデータのピーク/ボトム間の範囲と定義する「判別可能範囲」で位置検出することが可能です。



※エアチャックMHZ2 φ32(丸溝)に取付けた場合



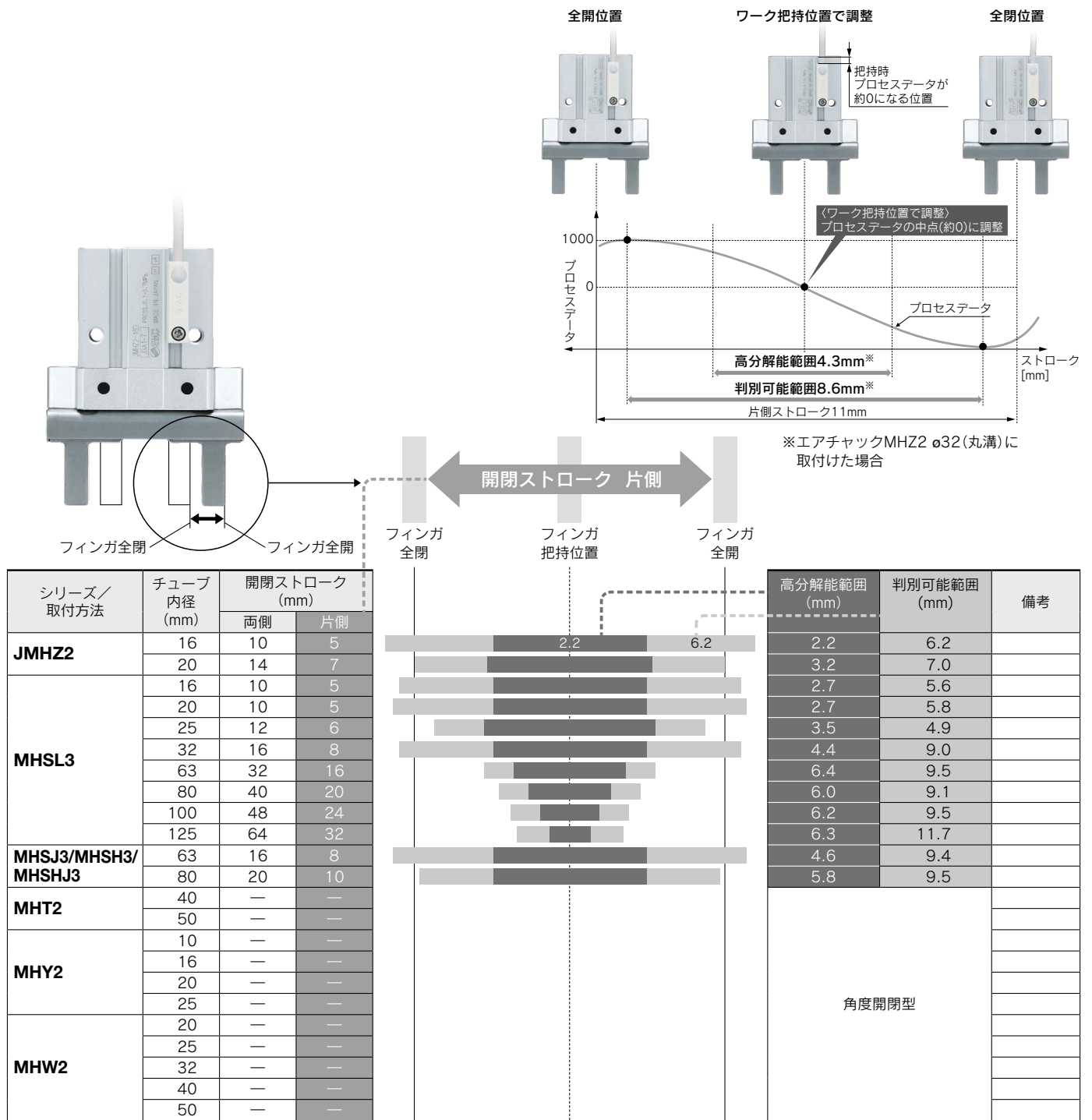
シリーズ/ 取付方法	チューブ 内径 (mm)	開閉ストローク (mm)		
		両側	片側	
JMZH2	16	10	5	
	20	14	7	
MHZ2	丸溝	25	14	
		32	22	
	角溝	40	30	
		25	14	
MHZL2	丸溝	32	22	
		40	30	
		16	12	
	角溝	25	22	
		10	8	
		20	18	
MHF2 (D/D1/D2)	8	32(D2)	16(D2)	
	12	48(D2)	24(D2)	
	16	64(D2)	32(D2)	
	20	80(D2)	40(D2)	
MHZJ2	25	14	7	
	32	22	11	
	40	30	15	
MHL2-Z (D/D1/D2)	10	20(D)	10(D)	
	16	30(D)	15(D)	
	20	40(D)	20(D)	
	25	50(D)	25(D)	
	32	70(D)	35(D)	
MDHR2	40	100(D)	50(D)	
	30	18	9	
MHKL2	12	11	5.5	
	16	14	7	
	25	22	11	
MHK2 φ25	25	14	7	
MHS2/MHS4	63	16	8	
	MHS3	63	16	8
		80	20	10
		100	24	12
	125	32	16	



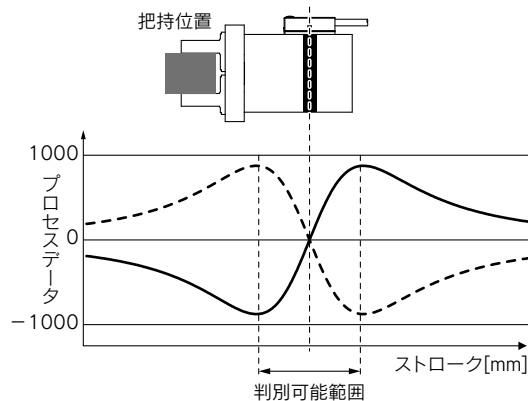
高分解能範囲 (mm)	判別可能範囲 (mm)	備考
2.2	6.2	
3.2	7.0	
4.2	7.9	
4.3	8.6	
4.9	8.8	
5.2	8.0	
5.7	8.3	
6.4	8.8	
3.1	5.7	
4.8	7.0	
4.2	7.9	
1.5	4.3	
3.2	5.4	
5.2	7.2	
5.2	8.0	
2.9	5.6	ショートタイプを除く
3.8	5.8	
3.5	5.7	
2.8	5.9	
4.2	7.9	
2.9	11.3	
—	15.3	
5.0	6.9	
3.9	6.7	
5.2	7.2	
4.5	7.1	
4.4	9.1	
2.8	12.1	
4.3	5.2	
1.8	4.3	
3.0	5.1	
4.0	5.8	
4.0	5.8	
6.4	9.0	
6.4	9.5	
6.0	9.1	
6.2	9.5	
6.3	11.7	

※上記値はすべて参考値となります。
 ※判別可能範囲はプロセスデータのピーク/ボトム間の距離となります。(チャック片側)
 詳細は製品取扱説明書をご確認ください。
 ※上記値は周囲環境によって大きく変動する可能性があります。必ず実使用環境での動作をご確認ください。
 ※その他スイッチの取付位置の決定方法につきましては製品取扱説明書をご確認ください。

適用アクチュエータと2in1オートスイッチ取付 **D-MH2**□ Series



ストロークとスイッチ取付位置とプロセスデータの関係



※取付方法につきましてはP.14をご参照ください。



D-MH2□ Series

IO-Link対応2in1オートスイッチ／製品個別注意事項

ご使用の前に必ずお読みください。安全上のご注意につきましては裏表紙、アクチュエータ／共通注意事項、オートスイッチ／共通注意事項につきましては、当社ホームページの「SMC製品取扱い注意事項」および「取扱説明書」をご確認ください。 <https://www.smcworld.com>

設計・選定

⚠ 注意

① 測長用途には使用できません。

2in1オートスイッチはシリンダマグネットから出る磁場をプロセスデータとして出力しているため、出力はシリンダストロークに対してリニアではありません。

また、マグネットの磁力には個体差があるため、同機種のアクチュエータ上で同位置に取付けた場合でも出力値は異なります。

② マグネットとセンサの位置関係により分解能・繰返し精度が変化します。

プロセスデータの最大／最小ピーク付近では分解能・繰返し精度が低下します。推奨取付位置にてご使用いただくか、繰返し精度が必要な場合は出力位置のプロセスデータが0付近(ピーク間)になるように設定ください。

③ 下記の要因によりプロセスデータは変動します。

周囲温度、取付姿勢(地磁気)、ガタツキ(メカ的要因や供給圧変動など)、外乱ノイズ、磁性体(鉄ねじ、鉄粉等)、磁力の影響を受ける環境下ではプロセスデータは変動します。周囲の磁性体やボルト等は非磁性体を使用することを推奨します。

周囲温度や取付姿勢が大きく変化するようなアプリケーションでご使用の場合、ON点の設定は実際の稼働環境に近い条件で設定いただき、ON幅や応差を広めに設定いただくことを推奨いたします。

④ シリンダ・アクチュエータ同士の接近にご注意ください。

磁石内蔵シリンダ・アクチュエータを2本以上平行に近づけてご使用の場合には、シリンダチューブ・アクチュエータの間隔を40mm以上離して設計してください。

(シリンダ・アクチュエータシリーズごとに許容間隔が示されている場合は、その値を使用してください。)

双方の磁力干渉のため2in1オートスイッチの精度低下および誤動作する可能性があります。

⑤ 接続するモバイルバッテリーによってはセットアップツールが駆動しない場合があります。

本製品はDC5V、出力2A以上のモバイルバッテリーと接続してご使用ください。モバイルバッテリーの種類によっては、駆動しない場合があります。モバイルバッテリーの仕様をご確認ください。仕様以上の温度で使用した場合、故障・発火・やけどの原因となる恐れがありますのでモバイルバッテリーの使用法・注意に従ってください。

また、モバイルバッテリー以外の電源には接続しないでください。駆動しない場合や、電源側が故障する恐れがあります。モバイルバッテリーの消費電流に応じて電力供給を自動OFFする機能を持つモバイルバッテリーと接続した場合、本製品が駆動しない場合があります。当該機能のON/OFF切り替えができるモバイルバッテリーの使用を推奨します。

⑥ 各地域、国の法令を遵守したモバイルバッテリーを使用してください。

違法なモバイルバッテリーを使用し、当社製品が故障した場合や当社製品の故障により誘発される損失は保証いたしかねます。

取付／調整

⚠ 注意

① 2in1オートスイッチの取付位置は、実際の作動状態を確認し、調整願います。

設置環境(周囲の磁性体、温度など)によっては、フルストローク検出可能なシリンダ・アクチュエータであってもフルストロークが検出できない場合があります。また、繰返し精度が悪化する等の場合があります。実際の環境での作動状態を確認のうえ、ご使用ください。

② 2in1オートスイッチの設定変更は電源電圧が安定した状態で実施してください。

電源電圧が不安定な状態で設定を変更すると、誤った値が書き込まれたり、設定が正しく行えない場合があります。

保守点検

⚠ 警告

① 2in1オートスイッチは意図しない誤動作で、安全が確認できなくなる可能性もありますので、保守点検を定期的実施してください。

WEEE指令

① この製品は、WEEE指令2012/19/EUに従った廃棄物電気または電子機器に分類されており、人の健康と環境への影響を軽減するために、地方自治体の廃棄物として処分しないでください。

⚠️ 安全上のご注意

ここに示した注意事項は、製品を安全に正しくお使いいただき、あなたや他の人々への危害や損害を未然に防止するためのものです。これらの事項は、危害や損害の大きさと切迫の程度を明示するために、「注意」「警告」「危険」の三つに区分されています。いずれも安全に関する重要な内容ですから、国際規格(ISO/IEC)、日本産業規格(JIS)※1)およびその他の安全法規※2)に加えて、必ず守ってください。

- ⚠️ 危険** : 切迫した危険の状態、回避しないと死亡もしくは重傷を負う可能性が想定されるもの。
- ⚠️ 警告** : 取扱いを誤った時に、人が死亡もしくは重傷を負う可能性が想定されるもの。
- ⚠️ 注意** : 取扱いを誤った時に、人が傷害を負う危険が想定される時、および物的損害のみの発生が想定されるもの。

※1) ISO 4414: Pneumatic fluid power - General rules and safety requirements for systems and their components
ISO 4413: Hydraulic fluid power - General rules and safety requirements for systems and their components
IEC 60204-1: Safety of machinery - Electrical equipment of machines - Part 1: General requirements
ISO 10218-1: Robots and robotic devices - Safety requirements for industrial robots - Part 1: Robots
JIS B 8370: 空気圧システム及びその機器の一般規則及び安全要求事項
JIS B 8361: 油圧システム及びその機器の一般規則及び安全要求事項
JIS B 9960-1: 機械類の安全性—機械の電気装置—第1部: 一般要求事項
JIS B 8433-1: ロボット及びロボティックデバイス—産業用ロボットのための安全要求事項—第1部: ロボット

※2) 労働安全衛生法 など

⚠️ 警告

① 当社製品の適合性の決定は、システムの設計者または仕様を決定する人が判断してください。

ここに掲載されている製品は、使用される条件が多様なため、そのシステムへの適合性の決定は、システムの設計者または仕様を決定する人が、必要に応じて分析やテストを行って決定してください。このシステムの所期の性能、安全性の保証は、システムの適合性を決定した人の責任になります。常に最新の製品カタログや資料により、仕様の全ての内容を検討し、機器の故障の可能性についての状況を考慮してシステムを構成してください。

② 当社製品は、十分な知識と経験を持った人が取扱ってください。

ここに掲載されている製品は、取扱いを誤ると安全性が損なわれます。機械・装置の組立てや操作、メンテナンスなどは十分な知識と経験を持った人が行ってください。

③ 安全を確認するまでは、機械・装置の取扱い、機器の取外しを絶対に行わないでください。

1. 機械・装置の点検や整備は、被駆動物体の落下防止処置や暴走防止処置などがなされていることを確認してから行ってください。
2. 製品を取外す時は、上記の安全処置がとられていることの確認を行い、エネルギー源と該当する設備の電源を遮断するなど、システムの安全を確保すると共に、使用機器の製品個別注意事項を参照、理解してから行ってください。
3. 機械・装置を再起動する場合は、予想外の動作・誤動作が発生しても対処できるようにしてください。

④ 当社製品は、製品固有の仕様外での使用はできません。次に示すような条件や環境で使用するには開発・設計・製造されておりませんので、適用外とさせていただきます。

1. 明記されている仕様以外の条件や環境、野外や直射日光が当たる場所での使用。
2. 原子力、鉄道、航空、宇宙機器、船舶、車両、軍用、生命および人体や財産に影響を及ぼす機器、燃焼装置、娯楽機器、緊急遮断回路、プレス用クラッチ・ブレーキ回路、安全機器などへの使用、およびカタログ、取扱説明書などの標準仕様に合わない用途の使用。
3. インターロック回路に使用する場合。ただし、故障に備えて機械式の保護機能を設けるなどの2重インターロック方式による使用を除く。また定期的に点検し正常に動作していることの確認を行ってください。

⚠️ 注意

当社の製品は、自動制御機器用製品として、開発・設計・製造しており、平和利用の製造業向けとして提供しています。

製造業以外でのご使用については、適用外となります。

当社が製造、販売している製品は、計量法で定められた取引もしくは証明などを目的とした用途では使用できません。

新計量法により、日本国内でSI単位以外を使用することはできません。

保証および免責事項／適合用途の条件

製品をご使用いただく際、以下の「保証および免責事項」、「適合用途の条件」を適用させていただきます。

下記内容をご確認いただき、ご承諾のうえ当社製品をご使用ください。

『保証および免責事項』

① 当社製品についての保証期間は、使用開始から1年以内、もしくは納入後1.5年以内、いずれか早期に到達する期間です。※3) また製品には、耐久回数、走行距離、交換部品などを定めているものがありますので、当社最寄りの営業拠点にご確認ください。

② 保証期間中において当社の責による故障や損傷が明らかになった場合には、代替品または必要な交換部品の提供を行わせていただきます。なお、ここでの保証は、当社製品単体の保証を意味するもので、当社製品の故障により誘発される損害は、保証の対象範囲から除外します。

③ その他製品個別の保証および免責事項も参照、ご理解の上、ご使用ください。

※3) 真空パッドは、使用開始から1年以内の保証期間を適用できません。真空パッドは消耗部品であり、製品保証期間は納入後1年です。ただし、保証期間内であっても、真空パッドを使用したことによる摩耗、またはゴム材質の劣化が原因の場合には、製品保証の適用範囲外となります。

『適合用途の条件』

海外へ輸出される場合には、経済産業省が定める法令(外国為替および外国貿易法)、手続きを必ず守ってください。

⚠️ 安全に関するご注意

ご使用の際は「SMC製品取扱い注意事項」(M-03-3)および「取扱説明書」をご確認のうえ、正しくお使いください。

SMC株式会社

<https://www.smcworld.com>

営業拠点 / 仙台・札幌・北上・山形・郡山・大宮・茨城・宇都宮・太田・長岡・川越・甲府・長野・諏訪
東京・南東京・西東京・千葉・厚木・横浜・浜松・静岡・沼津・豊田・半田・豊橋・名古屋
四日市・小牧・金沢・富山・福井・京都・滋賀・奈良・福知山・大阪・南大阪・門真・神戸
姫路・岡山・高松・松山・山陰・広島・福山・山口・福岡・北九州・熊本・大分・南九州
技術センター・工場 / 筑波技術センター・草加工場・筑波工場・下妻工場・釜石工場・遠野工場
矢祭工場

代理店

お客様相談窓口 **フリーダイヤル ☎ 0120-837-838**
受付時間 / 9:00~12:00 13:00~17:00 月~金曜日(祝日、会社休日を除く)

⑥ このカタログの内容は予告なしに変更する場合がありますので、あらかじめご了承ください。

D-G

©2025 SMC Corporation All Rights Reserved