

低圧損 / 大流量

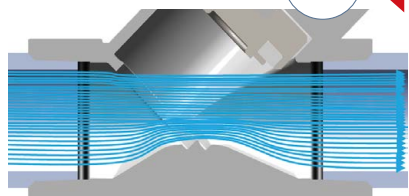
圧力損失 小

Cv29

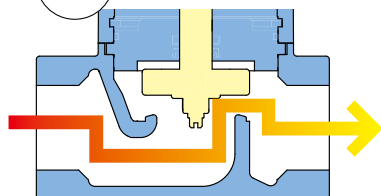
約2.5倍

Cv12

圧力損失 大



アングルシート構造 JSB Series



五形構造(従来品) VNB Series

※管接続口径：1" (25A) サイズでの比較

低リーク

内部漏れ量

10cm³/min^{*}以下

※空気の場合

長寿命

空気 水 1000万回^{*}

蒸気 300万回^{*}

※当社試験条件による (JSB21の場合)

スクレーパ機能付スクイズパッキン

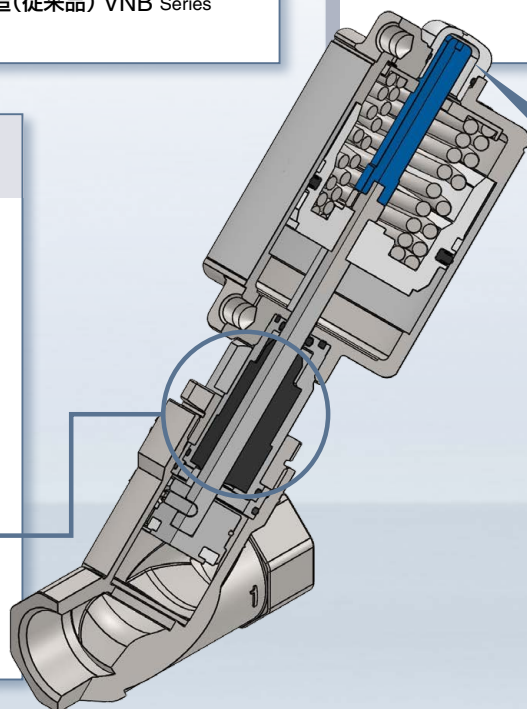
液漏れ遮断用パッキンにスクレーパ機能を追加

樹脂スクレーパ

主弁ストローク時のスクレーパ機能

ガイドブッシュ

軸ブレを防止し、スクイズパッキンを高寿命化



インジケータ
(青色)
弁開閉状態の
目視確認

オールインワン

蒸気

SUS316L
相当

水

空気

クリーンデザイン

凹凸の少ないヘッド形状
(材質：SUS304)

オプション

パイロットポート用管継手

- 金属ワンタッチ管継手 / KQB2 Series
- SUS316ワンタッチ管継手 / KQG2 Series

呼吸ポート

- 焼結金属エレメント(SUS) / ESKA Series
- 金属ワンタッチ管継手 / KQB2 Series
- SUS316ワンタッチ管継手 / KQG2 Series

容易なメンテナンス

各パーツの交換が可能

