

定量吐出ポンプ(ソレノイド式)

New



1ショット当たり5 μ Lからの定量の液体を安定吐出する、小型ソレノイド式ダイヤフラムポンプ

吐出量の調整が可能

吐出量:

5 ~ 50 μ L/ショット
50 ~ 100 μ L/ショット
100 ~ 200 μ L/ショット

吐出量安定性

繰返し精度 $\pm 1\%$ ※1、※2

※1 5~15 μ L時 $\pm 2\%$ ※2
※2 当社測定条件による

シャットオフ機能

自吸式で呼び水不要



直接配管形
(チューブ差込形)
LSP1□1 Series

直接配管形
(ねじ接続形)
LSP1□1 Series

ベース配管形
LSP1□2 Series

バリエーション

| 接続方式 | 吐出量/ショット | 接液部材質 | | 使用流体* |
|--------|--|------------|------------------|------------------------------|
| | | ボディ | ダイヤフラム/ チェック弁 | |
| 直接配管形 | ・5~50 μ L ・50~100 μ L ・100~200 μ L | PEEK PP | EPDM FKM | 水 脱イオン水(純水) 希釈液 洗浄液 |
| ベース配管形 | | | | |

※接液部材質を腐食、浸透しない液体

LSP Series

SMC
CAT.S100-135A[®]

吐出量の調整が可能

調整ねじにより可動鉄心のストロークを調整することで吐出量の変更が可能。

吐出量:

- 5 ~ 50 μ L/ショット
- 50 ~ 100 μ L/ショット
- 100 ~ 200 μ L/ショット

吐出量安定性

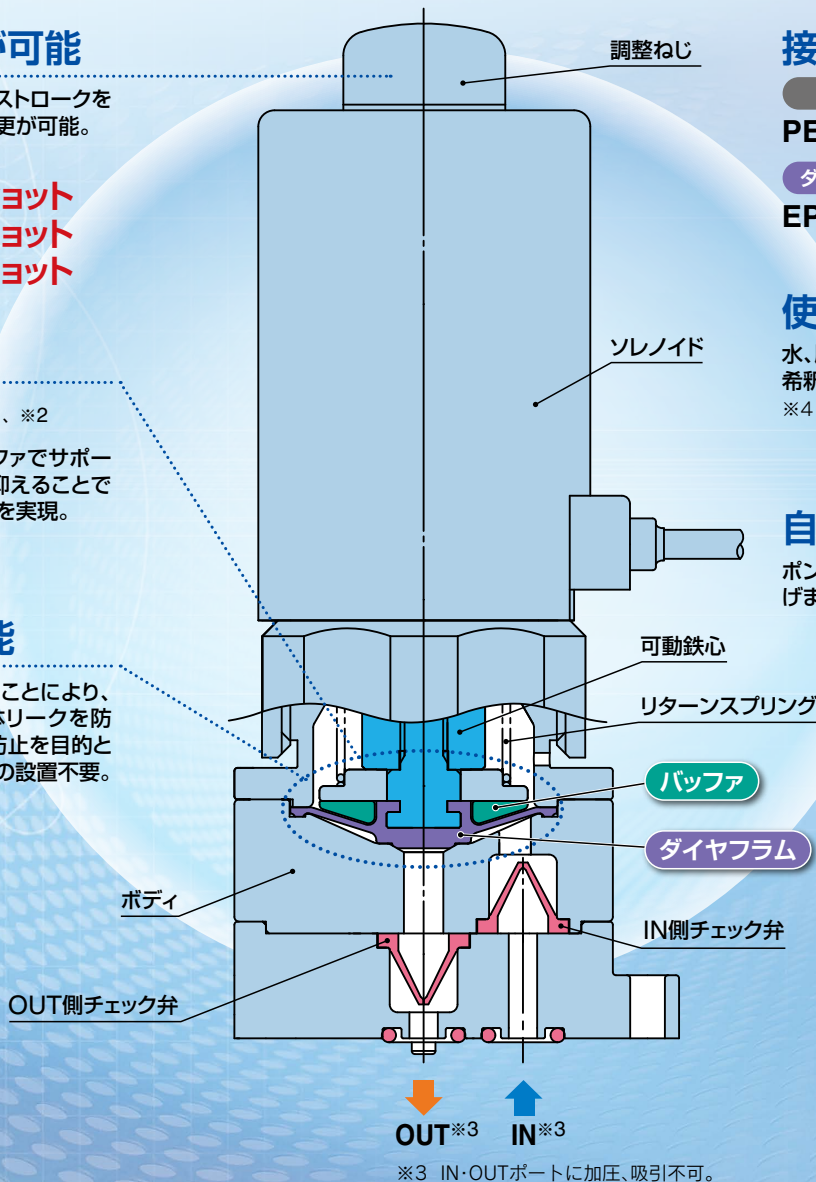
繰返し精度 $\pm 1\%$ ※1、※2

ダイヤフラムの動きをバウファでサポート。ダイヤフラムの変形を抑えることで安定した吐出量と寿命向上を実現。

- ※1 5~15 μ L時 $\pm 2\%$ ※2
- ※2 当社測定条件による

シャットオフ機能

ダイヤフラムがシールすることにより、サイフォン現象による液体リークを防止。ポンプの前後にリーク防止を目的とした外部シャットオフバルブの設置不要。



接液部材質

- ボディ
- PEEK, PPより選択可
- ダイヤフラム、チェック弁
- EPDM, FKMより選択可

使用流体※4

水、脱イオン水(純水)、希釈液、洗浄液
 ※4 ただし、接液部材質を腐食、浸透しない液体

自吸式で呼び水不要

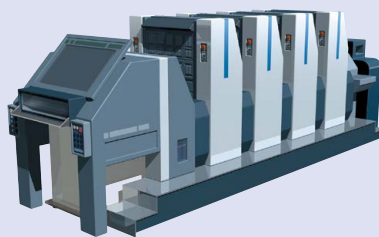
ポンプ内が乾燥状態でも液体を吸上げます。

用途例

分析機(医療・バイオ業界向け)



インクジェット印刷



半導体・太陽電池関係



定量吐出ポンプ(ソレノイド式)

LSP Series



型式表示方法



直接配管形 (ねじ接続形)



直接配管形 (チューブ差込形)



ベース配管形

直接配管形

LSP1 1 1 - 5 A 1

ベース配管形

LSP1 1 2 - 5 A

吐出量

| | |
|---|-----------------|
| 1 | 5~50 μ L |
| 2 | 50~100 μ L |
| 3 | 100~200 μ L |

コイル電圧

| | |
|---|-------|
| 5 | DC24V |
| 6 | DC12V |

管接続方式

| | |
|---|-------------|
| 1 | M5ねじ |
| 2 | M6ねじ |
| 3 | 1/4-28UNFねじ |
| 4 | チューブ差込形 |

接液部材質

| 記号 | ボディ | ダイヤフラム | チェック弁 |
|----|------|--------|-------|
| A | PEEK | EPDM | EPDM |
| B | PEEK | FKM | FKM |
| C | PP | EPDM | EPDM |
| D | PP | FKM | FKM |

仕様

| 型式 | LSP111/112 | LSP121/122 | LSP131/132 |
|------------------------|---|----------------|-----------------|
| 吐出量調整範囲 ^{注1)} | 5~50 μ L | 50~100 μ L | 100~200 μ L |
| 使用流体 ^{注4)} | 水、脱イオン水(純水)、希釈液、洗浄液 (ただし、接液部材質を腐食、浸透しない液体) | | |
| 接液部材質 | ボディ | PEEK, PP | |
| | ダイヤフラム | EPDM, FKM | |
| | チェック弁 | EPDM, FKM | |
| 繰返し精度 ^{注1)} | $\pm 1\%$ (ただし、5~15 μ L時 $\pm 2\%$) ※当社測定条件による | | |
| 吐出圧力 ^{注2)} | 10kPa | | |
| 吸引圧力 ^{注2)} | ドライ | 15kPa | |
| | ウェット | 35kPa | |
| 最大動作頻度 ^{注3)} | 2Hz (最小ON時間200ms/最小OFF時間300ms) | | |
| 流体温度 | 10~50 $^{\circ}$ C (ただし、凍結なきこと) | | |
| 周囲温度 | 10~50 $^{\circ}$ C (ただし、凍結なきこと) | | |
| 取付姿勢 | 自由 ^{注5)} | | |
| 保護構造 | IP40相当 | | |
| 質量 | 直接配管形 | ねじ接続形 | 90g |
| | | チューブ差込形 | 85g |
| | ベース配管形 | | 85g |
| 定格電圧 | DC12V, 24V | | |
| 許容電圧変動 | 定格電圧の $\pm 10\%$ ^{注6)} | | |
| コイル絶縁種別 | B種 | | |
| リード線 | AWG20 (絶縁体外径1.79mm) | | |
| 消費電力 | 4W | 9W | 17W |
| 作動音 | 60dB以下 ^{注7)} | | |

注1) 上記の各数値は、常温・清水時および水圧ゼロ時を示します。IN側、OUT側の配管条件(高さ、径、長さ等)、流体、周囲温度、流体温度等により吐出量、繰返し精度は変わります。安定した吐出を行うためには、IN側、OUT側にできる限り圧力がかからない、安定した状態でご使用ください。

吐出量調整ねじを回転させる場合、過大なトルクを加えないでください。回し過ぎた場合、製品故障、またはねじが外れる場合があります。

繰返し精度の詳細につきましては、P.6(設計・選定時のご注意⑤)をご参照ください。

<当社測定条件のバラツキ> ※ポンプ設置位置につきましては、P.7(配管①)をご参照ください。

周囲/流体温度： $\pm 2^{\circ}$ C、IN/OUT側配管圧力： ± 0.1 kPa以下、印加電圧： ± 0.01 V

注2) 常温・清水による最大吐出量調整時の値で、吐出量・流体条件により変わります。

注3) ポンプの高速度動作は吐出量、吐出精度に影響します。また、流体の特性(粘性大)や配管条件(配管抵抗大)により、最大動作頻度は減少します。ポンプを長時間連続的に使用の際は、最小ON時間200msにてOFF時間を適切に長く設定し、1Hz以下としてください。また、周囲温度および通電時間によってコイル温度が高くなる可能性があるため、OFF時間を適切に長く設定してください。

注4) 洗浄液等をご使用の場合は、適切な接液部材質を選定してください。また、あらかじめ耐薬品性のチェックもお願いいたします。また、使用流体により吐出量、繰返し精度に影響を与えます。取付後に適切な機能検査を行ってください。

本製品は防爆構造ではありませんので、引火性流体はご使用になれません。

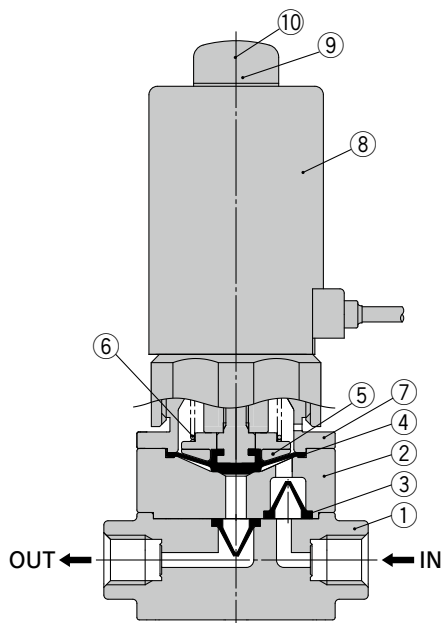
注5) 安定した吐出を行うため、コイルを下向き垂直、あるいはOUT側を上向きとして気泡抜きを行いやすい取付姿勢を推奨します。安定した吐出を行うために、連続動作で液体を吐出させ、配管およびポンプ室内の気泡を十分に除去してください。また、流体は脱気してご使用いただくことを推奨します。

注6) 応答性を重要視される場合や、流体(粘性大)、配管条件(配管抵抗大)等により吸込み、吐出しづらい条件の場合、マイナス側への電圧変動がないように制御してください。

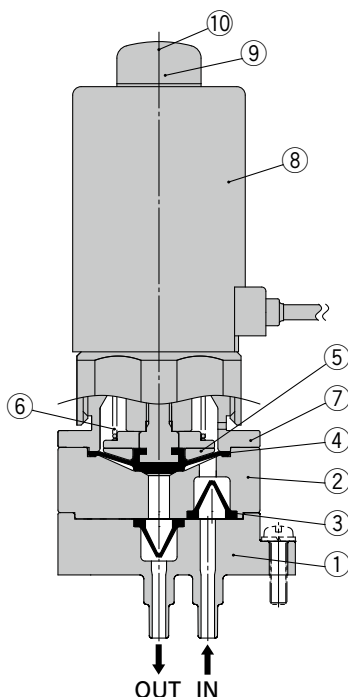
注7) 当社測定条件による値で、条件により音のレベルは変わります。

構造図

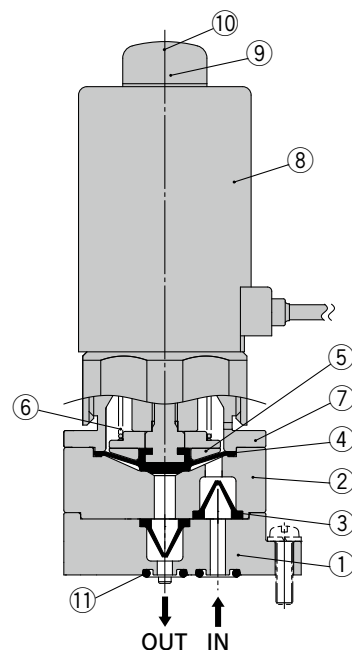
直接配管形(ねじ接続形) / LSP1□1



直接配管形(チューブ差込形) / LSP1□1



ベース配管形 / LSP1□2



■作動原理

ポンプをON(通電)すると、ダイヤフラムはソレノイド側へストロークします。これによりポンプ室内が負圧となりOUT側のチェック弁は閉じ、流体は吸込口よりIN側のチェック弁を通り、ポンプ室内に吸込まれます。

ポンプをOFF(非通電)すると、リターン Springs の復帰力により、ダイヤフラムはボディ側へストロークします。これによりIN側のチェック弁は閉じ、ポンプ室内にある流体はOUT側のチェック弁を通り、吐出口から吐出されます。

ON/OFF作動の繰返しにより、吸込、吐出を繰返します。

構成部品

| 番号 | 部品名 | 材質 |
|----|--------------|-----------|
| 1 | プレート | PEEK, PP |
| 2 | ボディ | PEEK, PP |
| 3 | チェック弁 | EPDM, FKM |
| 4 | ダイヤフラム | EPDM, FKM |
| 5 | バツファ | NBR |
| 6 | リターン Springs | SUS |
| 7 | ハウジング | PPS |
| 8 | ソレノイド | — |
| 9 | 吐出量調整ねじ | SUS |
| 10 | キャップ | EPDM |
| 11 | Oリング | EPDM, FKM |

■吐出量調整方法

吐出量調整ねじを回転させることにより、1ショット当たりの吐出量を変更することができます。

吐出量調整ねじを右回転させると、吐出量は減少し、左回転させると吐出量は増加します。

手順1 キャップをはずし、吐出量調整ねじをマイナスドライバーで回転しないよう固定した状態で、ロックナットを緩めます。(左回転)

手順2 吐出量調整ねじを回転させ、吐出量を調整します。

吐出量調整ねじの調整範囲の目安は、右図ならびに下表をご参照ください。

注1) 吐出量調整ねじを回転させる場合、過大なトルクを加えないでください。回し過ぎますと、製品故障またはねじが外れることがあります。調整ねじの締込み過ぎによる内部部品の破損を防ぐために、吐出量を確認しながら徐々に調整をしてください。

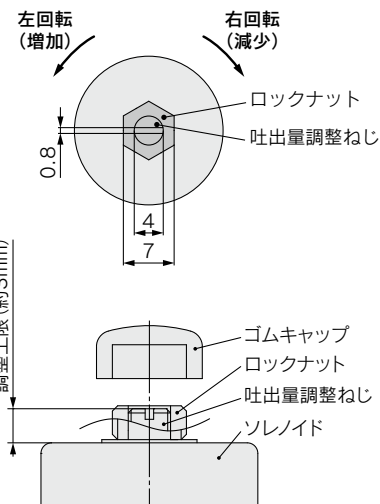
注2) 吐出量調整ねじが調整上限付近では、作動音が大きくなる場合があります。その場合は、調整ねじを右回転させ、作動音が小さくなる位置まで調整してください。

| | LSP11□ | LSP12□ | LSP13□ |
|-----------|--------|--------|--------|
| 調整上限(全開) | | 約3mm | |
| 調整範囲(右回転) | 1.5回転 | 2回転 | 2.5回転 |

手順3 吐出量調整ねじをマイナスドライバーで回転しないよう固定した状態で、ロックナットを締付けます。(右回転)

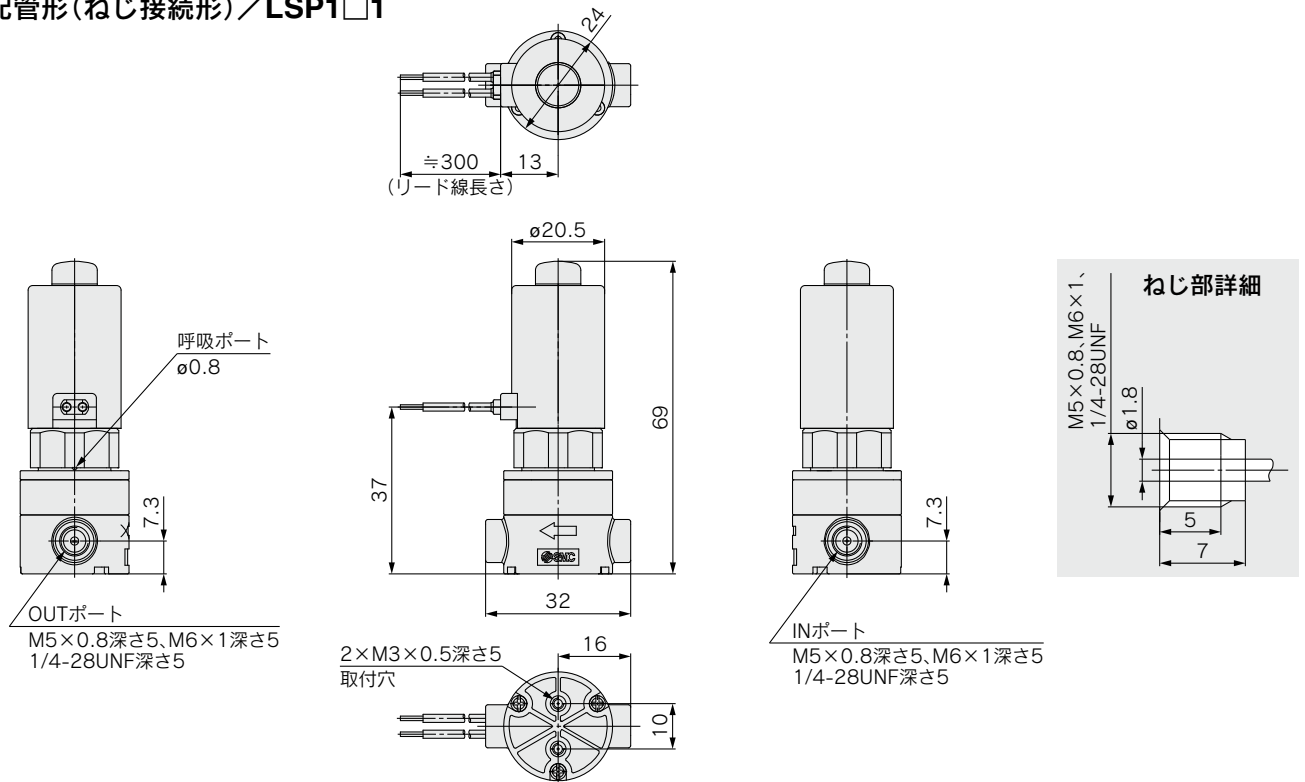
※ロックナット締付トルク: 0.6~0.8N・m

注) 吐出量調整後は必ずロックナットで固定してください。

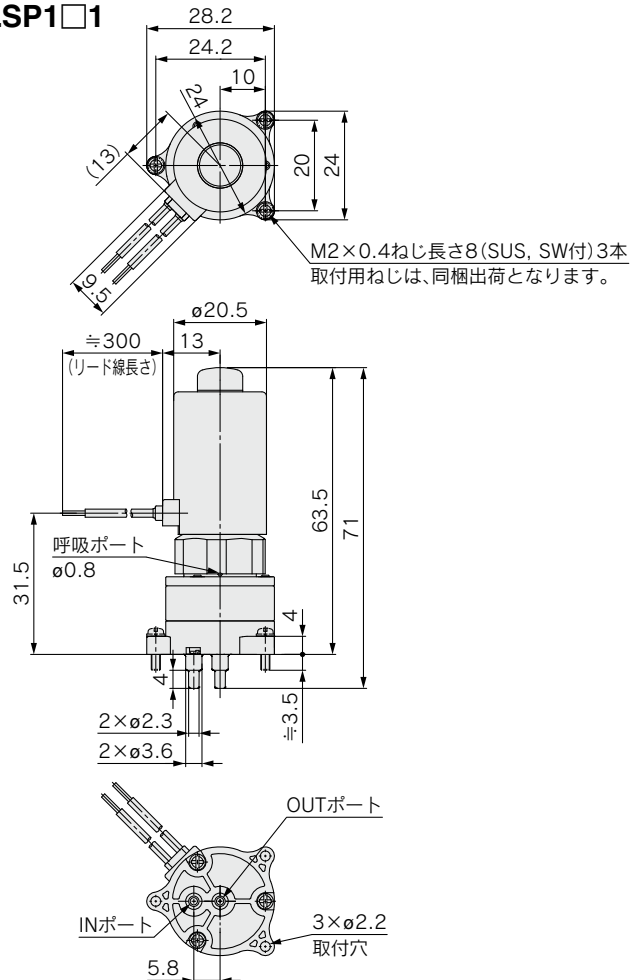


外形寸法図

直接配管形(ねじ接続形) / LSP1□1

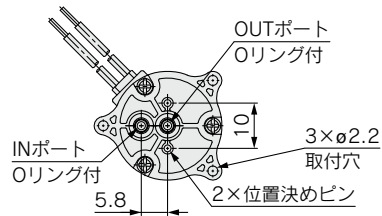
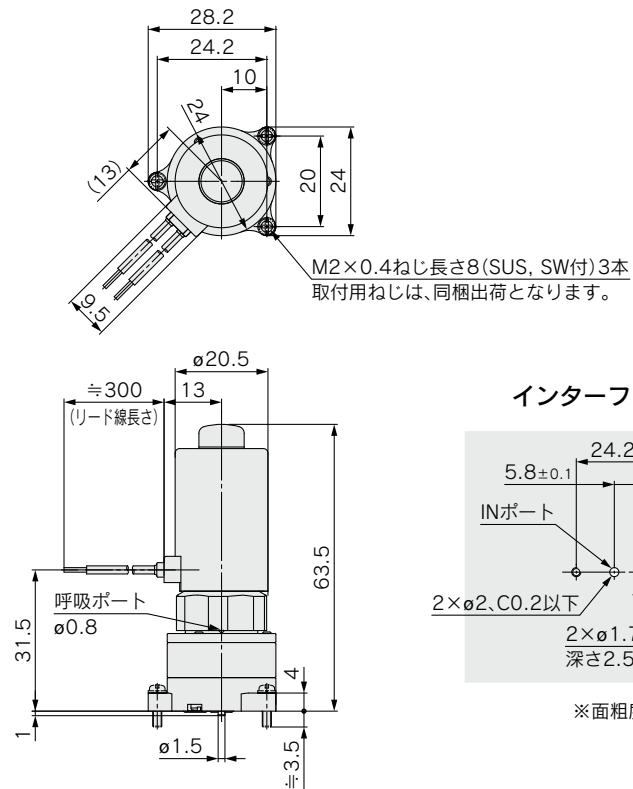


直接配管形(チューブ差込形) / LSP1□1



外形寸法図

ベース配管形/LSP1□2





ご使用の前に必ずお読みください。安全上のご注意につきましては裏表紙、取扱いにつきましては「取扱説明書」をご確認ください。取扱説明書は当社ホームページからもダウンロードできます。https://www.smcworld.com

設計・選定時のご注意

⚠ 警告

- ① 機器を通じて直接人体に接続したり、人命に大きな影響が予想される用途にはご使用できません。
- ② 仕様をご確認ください。
用途・流体・環境その他の使用条件を十分考慮し、本カタログに記載する仕様範囲内でご使用ください。
- ③ ポンプを加圧した条件で使用すると、繰返し精度の低下、ポンプOFF時のOUT側への液体漏れの原因となりますので、加圧しないようにしてください。
※ポンプ設置位置につきましては、P.7(配管①)をご参照ください。
- ④ 安定した吐出を行うため、使用条件(吸上げ、吐出高さ、周囲温度、流体温度等)が安定した状態でご使用ください。また、流体中への気泡混入および配管材質が軟質系の場合、吐出量の繰返し精度に影響を与えます。ポンプ室内の気泡抜きを行いやすくするために、取付け姿勢をコイル下向き垂直取付けとし、流体は脱気してご使用いただくこと、および配管材質は硬質系を推奨します。流体出口部の配管径が大きい場合は、表面張力により繰返し精度に大きく影響する場合がありますため、必要に応じて適切な配管径またはノズルを選定してください。
- ⑤ 繰返し精度について
清水を連続して10ショット吐出させた量を測定して、1ショットの吐出量に換算します。同様の測定を10回行い、1ショットの吐出量(換算値)10個のデータの平均値と最大値・最小値との差(%)を繰返し精度とします。当社測定条件による値であり、繰返し精度を保証するものではありません。
＜当社測定条件のバラツキ＞ ※タンク液面はポンプよりも低い位置かつOUT側チューブ先端がタンク液面よりも高い位置に設置し、配管およびポンプ室内の気泡を十分に除去した状態となります。
周囲／流体温度：±2℃、IN／OUT側配管圧力：±0.1kPa以下、印加電圧：±0.01V
- ⑥ 使用流体について
製品構成材料と使用流体との適合性を必ずご確認のうえ、ご使用ください。使用流体は、種類・添加物・濃度・温度などにより適合性が異なる場合がありますので材質選定には十分ご配慮ください。
流体中に異物が混入していますと、シート部への異物のかみ込みやポンプ内が磨耗しトラブルを生じることがあります。ポンプ直前に適切なフィルタ(ストレーナ)を設置してください。一般に50μm程度が目安です。
凝固性液体を移送する場合はポンプ内で凝固しないようにしてください。
本製品は防爆構造ではありませんので、引火性流体はご使用になれません。
- ⑦ 吐出量は、流体、配管条件によって差異が生じます。取付け後に適切な機能検査を行ってください。
- ⑧ メンテナンススペースの確保
保守点検に必要なスペースを確保してください。

⚠ 警告

- ⑨ 周囲環境について
使用周囲温度範囲内でご使用ください。
また製品外表面に液体、腐食性ガスが付着しないようにご使用ください。特にソレノイド部分は、濡らさないでください。ショートする要因となり、また濡れたソレノイドに接触すると感電する危険があります。
- ⑩ 静電気対策について
流体によっては静電気を起こす場合がありますので静電気対策を施してください。
- ⑪ 長期連続作動
ポンプを長期間連続的に作動すると、コイルの発熱による温度上昇でポンプの性能低下および寿命低下や近接する周辺機器に悪影響を与える場合があります。このため長期連続的に作動する場合には、ポンプの表面温度が50℃以下になるようにファンの取付け等の放熱対策を行ってください。
ポンプを制御盤内に取付け等の場合は、仕様温度範囲内になるようにファンの取付け等の放熱の対策を行ってください。
- ⑫ 長期間未使用の場合、ご使用前に試運転を行ってください。また、長期間動作せずに放置する場合は、ポンプ内の流体を除去してください。
- ⑬ 周囲温度および通電時間によってコイル温度が高くなる可能性があるため、ポンプを直接手で触れないでください。直接手を触れる危険性がある場合は保護カバーを設置してください。
- ⑭ 漏洩電圧
漏洩電流に起因する電圧により、ポンプが誤作動する恐れがあるため、ご注意ください。
漏洩電圧：定格電圧の2%以下

取付

⚠ 警告

- ① 機器が適正に作動しない場合は使用しないでください。
正しい取付けがされているか取付け後に適正な機能検査を行ってください。
- ② 安定した吐出を行うため、ポンプ室内の気泡抜きを行いやすい取付け姿勢として、コイル下向きとした垂直を推奨します。
気泡抜き後、取付け姿勢は自由です。
- ③ 振動、または衝撃のある場所では使用しないでください。ポンプ、および配管の振動で吐出量が安定しなくなる恐れがあります。
- ④ コイル部分に外力を加えないでください。
- ⑤ 取扱説明書はよく読んで内容を理解したうえで、製品を取付けてください。

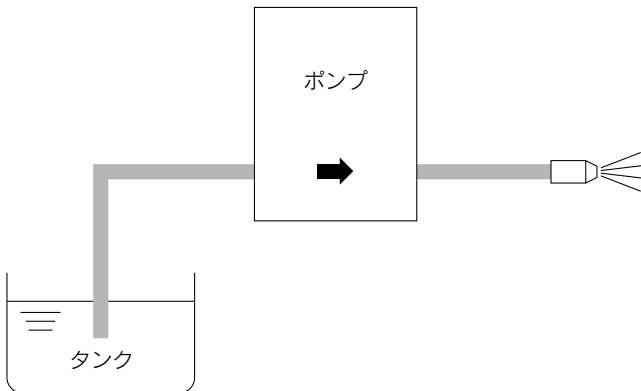


ご使用前に必ずお読みください。安全上のご注意につきましては裏表紙、取扱いにつきましては「取扱説明書」をご確認ください。取扱説明書は当社ホームページからもダウンロードできます。 <https://www.smcworld.com>

配管

⚠ 注意

- ① ポンプを加圧した条件で使用すると、繰返し精度の低下、ポンプOFF時のOUT側への液体漏れの原因となりますので、加圧しないようにしてください。また、タンク液面がポンプよりも低い位置、かつOUT側チューブ先端がタンク液面よりも高い位置となるように設置し、配管およびポンプ室内の気泡を十分に除去した状態でご使用ください。



- ② 配管およびポンプ室内の気泡を十分に除去した状態でご使用ください。

③ 配管前の処置

配管前にエアブロー(フラッシング)または洗浄を行い、管内のゴミ等を除去してください。

④ ねじの締付けトルクの厳守

直接配管形(ねじ接続形)へ継手を配管する際は、ご使用する継手のシール構造(形状)や材質などによって施工方法や締付けトルク値などが変わりますので、ご使用する継手メーカーの推奨方法や注意事項を確認し、必ず漏れ確認を行ってください。また、使用する流体による継手の適合性はお客様で判断し、ご使用ください。

下表は当社KQ2シリーズ(水の場合)を用いた場合の参考値です。

| 対象機種 | ねじサイズ | 締付方法 | 締付トルク N・m (参考値) |
|------------------|-----------------|------------------|-----------------|
| 直接配管形 (ねじ接続形) | M5 | LSP1□1-□A(B)1 | 0.5~0.7 |
| | | LSP1□1-□C(D)1 | 0.3~0.35 |
| | M6 1/4-28UNF | LSP1□1-□A(B)2(3) | 0.6~0.8 |
| | | LSP1□1-□C(D)2(3) | 0.4~0.45 |

ポンプの取付けは、下表締付トルクで行ってください。また、ベース配管形の場合は、インターフェイス面のOリング装着状態を確認後、下表適正締付トルクにてねじを確実に締付けて、漏れ確認を行ってください。

| 対象機種 | ねじサイズ | 適正締付トルク N・m | |
|--|-------|--|---------------------|
| 直接配管形 (チューブ差込形)/ ベース配管形 本体取付け | M2 | LSP1□1-□A(B)4 LSP1□2-□A(B) | 0.15~0.2 |
| | | LSP1□1-□C(D)4 LSP1□2-□C(D) | 0.1~0.15 |
| 直接配管形 (ねじ接続形) 本体取付け | M3 | LSP1□1-□A(B)1(2,3) LSP1□1-□C(D)1(2,3) | 0.4~0.6 0.2~0.25 |

- ⑤ ポンプの取付けは平らな面に行ってください。

対象機種：全機種

- ⑥ ポンプの取付け面は、ゴミ等を確実に除去してください。

また、取付け面の面粗さはRz3.2以下にしてください。

対象機種：ベース配管形

- ⑦ チューブ差込形に配管する際は、差込み部にチューブをまっすぐ、奥まで確実に差込んでください。

差込み部に外力によるキズや10N以上の外力が加わると漏れや差込み部の破損原因となります。

使用するチューブは下表を目安に選定してください。

| 対象機種 | チューブ内径 | チューブ外径(装着後) |
|------------|--------|-------------|
| LSP1□1-□□4 | φ2以下 | φ5.8以下 |

またチューブの材質によって装着力(保持力)が異なりますので、漏れ、装着性に問題がないことをご使用前に必ず確認してください。配管後はチューブの引張り、圧縮、曲げ等により差込み部に負荷が加わらないようにしてください。

- ⑧ 配管したチューブが長い場合や使用条件によっては、チューブが暴れてポンプチューブ差込部が破損したり、チューブの外れやチューブの劣化などの原因となります。このような場合、チューブが暴れないようにチューブを固定してください。

- ⑨ 離脱したチューブを再利用する場合は、漏れやチューブが抜けやすくなるため、チューブを差込んだ箇所を切断してのご使用を推奨します。



LSP Series

定量吐出ポンプ(ソレノイド式)／製品個別注意事項③

ご使用前に必ずお読みください。安全上のご注意につきましては裏表紙、取扱いにつきましては「取扱説明書」をご確認ください。取扱説明書は当社ホームページからもダウンロードできます。<https://www.smcworld.com>

配線

⚠ 注意

- ①電気回路は、接点においてチャタリングの発生がない回路を採用してください。
- ②電圧は、定格の±10%の範囲でご使用ください。
ただし、応答性を重要視される場合や、流体(粘性大)、配管条件(配管抵抗大)等により吸込み、吐出しづらい条件の場合、マイナス側への電圧変動がないように制御してください。
- ③印加電圧を間違えないようにご注意ください。
作動不良やコイル焼損の原因となります。
- ④リード線に無理な力が加わらないように配線してください。
コイル断線等の要因になります。
- ⑤電気接続に極性はありません。

使用流体の質について

⚠ 警告

液体の性質により成分が結晶化、凝固を生じる場合、ダイヤフラム、チェック弁の固着による作動不良、あるいは結晶物、凝固物がシート部に噛み込むと吐出不安定、液体漏れの要因になります。必要に応じて適切な清浄化対策を講じてください。

使用環境

⚠ 警告

- ①爆発性雰囲気のある場所では使用しないでください。
- ②過剰な振動または衝撃の起こる場所では使用しないでください。
- ③周囲に熱源がある場合は、輻射熱を遮断してください。

保守点検

⚠ 警告

- ①製品の取外しについて
流体供給源を遮断し、システム内の流体圧力を抜いてください。
電源を遮断してください。
製品を取外してください。
- ②残留した薬品を除去し純水、エア等で十分置換したうえで作業してください。
- ③製品の分解はしないでください。
分解された製品については保証できません。
分解が必要な場合は、当社へご確認ください。

⚠️ 安全上のご注意

ここに示した注意事項は、製品を安全に正しくお使いいただき、あなたや他の人々への危害や損害を未然に防止するためのものです。これらの事項は、危害や損害の大きさと切迫の程度を明示するために、「注意」「警告」「危険」の三つに区分されています。いずれも安全に関する重要な内容ですから、国際規格(ISO/IEC)、日本産業規格(JIS)※1)およびその他の安全法規※2)に加えて、必ず守ってください。

- ⚠️ 危険** : 切迫した危険の状態、回避しないと死亡もしくは重傷を負う可能性が想定されるもの。
- ⚠️ 警告** : 取扱いを誤った時に、人が死亡もしくは重傷を負う可能性が想定されるもの。
- ⚠️ 注意** : 取扱いを誤った時に、人が傷害を負う危険が想定される時、および物的損害のみの発生が想定されるもの。

※1) ISO 4414: Pneumatic fluid power - General rules and safety requirements for systems and their components
ISO 4413: Hydraulic fluid power - General rules and safety requirements for systems and their components
IEC 60204-1: Safety of machinery - Electrical equipment of machines - Part 1: General requirements
ISO 10218-1: Robots and robotic devices - Safety requirements for industrial robots - Part 1: Robots
JIS B 8370: 空気圧システム及びその機器の一般規則及び安全要求事項
JIS B 8361: 油圧システム及びその機器の一般規則及び安全要求事項
JIS B 9960-1: 機械類の安全性—機械の電気装置—第1部: 一般要求事項
JIS B 8433-1: ロボット及びロボティクスデバイス—産業用ロボットのための安全要求事項—第1部: ロボット

※2) 労働安全衛生法 など

⚠️ 警告

① 当社製品の適合性の決定は、システムの設計者または仕様を決定する人が判断してください。

ここに掲載されている製品は、使用される条件が多様なため、そのシステムへの適合性の決定は、システムの設計者または仕様を決定する人が、必要に応じて分析やテストを行ってから決定してください。このシステムの所期の性能、安全性の保証は、システムの適合性を決定した人の責任になります。常に最新の製品カタログや資料により、仕様の全ての内容を検討し、機器の故障の可能性についての状況を考慮してシステムを構成してください。

② 当社製品は、十分な知識と経験を持った人が取扱ってください。

ここに掲載されている製品は、取扱いを誤ると安全性が損なわれます。機械・装置の組立てや操作、メンテナンスなどは十分な知識と経験を持った人が行ってください。

③ 安全を確認するまでは、機械・装置の取扱い、機器の取外しを絶対に行わないでください。

1. 機械・装置の点検や整備は、被駆動物体の落下防止処置や暴走防止処置などがなされていることを確認してから行ってください。
2. 製品を取外す時は、上記の安全処置がとられていることの確認を行い、エネルギー源と該当する設備の電源を遮断するなど、システムの安全を確保すると共に、使用機器の製品個別注意事項を参照、理解してから行ってください。
3. 機械・装置を再起動する場合は、予想外の動作・誤動作が発生しても対処できるようにしてください。

④ 当社製品は、製品固有の仕様外での使用はできません。次に示すような条件や環境で使用するには開発・設計・製造されておりませんので、適用外とさせていただきます。

1. 明記されている仕様以外の条件や環境、野外や直射日光が当たる場所での使用。
2. 原子力、鉄道、航空、宇宙機器、船舶、車両、軍用、生命および人体や財産に影響を及ぼす機器、燃料装置、娯楽機器、緊急遮断回路、プレス用クラッチ・ブレーキ回路、安全機器などへの使用、およびカタログ、取扱説明書などの標準仕様に合わない用途の使用。
3. インターロック回路に使用する場合。ただし、故障に備えて機械式の保護機能を設けるなどの2重インターロック方式による使用を除く。また定期的に点検し正常に動作していることの確認を行ってください。

⚠️ 注意

当社の製品は、自動制御機器用製品として、開発・設計・製造しており、平和利用の製造業向けとして提供しています。

製造業以外でのご使用については、適用外となります。

当社が製造、販売している製品は、計量法で定められた取引もしくは証明などを目的とした用途では使用できません。

新計量法により、日本国内でSI単位以外を使用することはできません。

保証および免責事項／適合用途の条件

製品をご使用いただく際、以下の「保証および免責事項」、「適合用途の条件」を適用させていただきます。

下記内容をご確認いただき、ご承諾のうえ当社製品をご使用ください。

『保証および免責事項』

- ① 当社製品についての保証期間は、使用開始から1年以内、もしくは納入後1.5年以内、いずれか早期に到達する期間です。※3) また製品には、耐久回数、走行距離、交換部品などを定めているものがありますので、当社最寄りの営業拠点にご確認ください。
- ② 保証期間中において当社の責による故障や損傷が明らかになった場合には、代替品または必要な交換部品の提供を行わせていただきます。なお、ここでの保証は、当社製品単体の保証を意味するもので、当社製品の故障により誘発される損害は、保証の対象範囲から除外します。
- ③ その他製品個別の保証および免責事項も参照、ご理解の上、ご使用ください。

※3) 真空パッドは、使用開始から1年以内の保証期間を適用できません。真空パッドは消耗部品であり、製品保証期間は納入後1年です。ただし、保証期間内であっても、真空パッドを使用したことによる摩耗、またはゴム材質の劣化が原因の場合には、製品保証の適用範囲外となります。

『適合用途の条件』

海外へ輸出される場合には、経済産業省が定める法令(外国為替および外国貿易法)、手続きを必ず守ってください。

⚠️ 安全に関するご注意

ご使用の際は「SMC製品取扱い注意事項」(M-03-3)および「取扱説明書」をご確認のうえ、正しくお使いください。