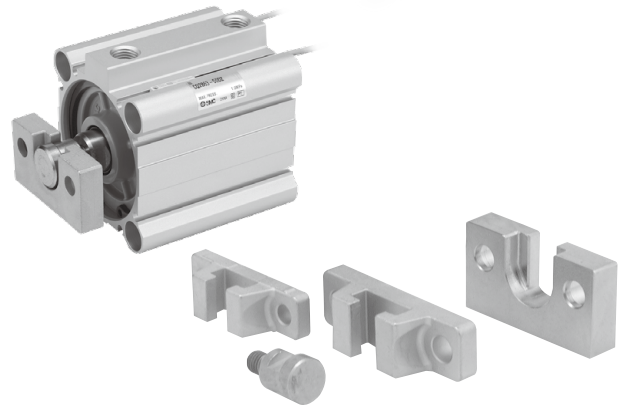


## CQ2専用 簡易形ジョイント/φ12~φ100

### ジョイントと取付金具(A形、B形)品番

チューブ内径 (mm)	ジョイント	A形取付金具	B形取付金具
12	YU-012	YA-012	YB-012
16	YU-016	YA-016	YB-016
20	YU-020	YA-020	YB-020
25	YU-025	YA-025	YB-025
32, 40	YU-03	YA-03	YB-03
50, 63	YU-05	YA-05	YB-05
80	YU-08	YA-08	YB-08
100	YU-10	YA-10	YB-10



〈手配方法〉

A形取付金具およびB形取付金具にはジョイントは含まれませんので別途併記ご手配ください。

(例)

チューブ内径φ40用 手配番号

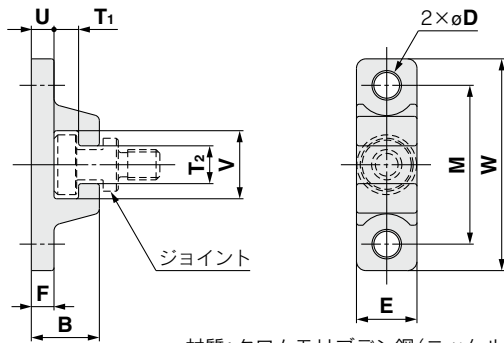
●A形取付金具品番……………YA-03

●ジョイント……………YU-03

### 許容偏心量

チューブ内径 (mm)	12	16	20	25	32	40	50	63	80	100
許容偏心差	±0.5				±1				±1.5	±2
軸方向ガタ量	0.5									

### A形取付金具

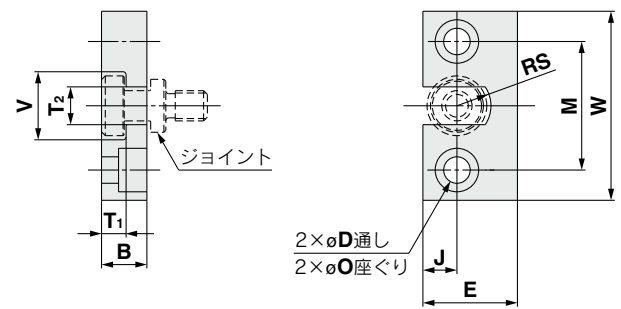


材質:クロムモリブデン鋼(ニッケルめっき)  
(mm)

チューブ内径 (mm)	品番	B	D	E	F	M	T <sub>1</sub>	T <sub>2</sub>
12	YA-012	8	3.5	10	3	20	2.5	4
16	YA-016	8	3.5	10	3	24	2.5	5
20	YA-020	12	4.5	13	5	30	3.5	6
25	YA-025	12.5	5.5	15	5	33	3.5	7
32, 40	YA-03	18	6.8	16	6	42	6.5	10
50, 63	YA-05	20	9	20	8	50	6.5	12
80	YA-08	26	11	25	10	62	8.5	16
100	YA-10	31	14	30	12	76	10.5	18

チューブ内径 (mm)	品番	U	V	W	質量 (g)
12	YA-012	3	8.5	30	9
16	YA-016	3	11	34	11
20	YA-020	5	13.5	42	27
25	YA-025	5	16.5	45	34
32, 40	YA-03	6	18	56	55
50, 63	YA-05	8	22	67	100
80	YA-08	10	28	83	195
100	YA-10	12	36	100	340

### B形取付金具



材質:ステンレス鋼  
(mm)

チューブ内径 (mm)	品番	B	D	E	J	M	O
12	YB-012	5	3.5	14	5	17	—
16	YB-016	5	3.5	16	6	20	—
20	YB-020	7	4.5	18	7	25.5	—
25	YB-025	7.5	5.5	20	8	28	—
32, 40	YB-03	12	7	25	9	34	11.5深7.5
50, 63	YB-05	12	9	32	11	42	14.5深8.5
80	YB-08	16	11	38	13	52	18深12
100	YB-10	19	14	50	17	62	21深14

チューブ内径 (mm)	品番	T <sub>1</sub>	T <sub>2</sub>	V	W	RS	質量 (g)
12	YB-012	2.5	4	8.6	25	2	11
16	YB-016	2.5	5	11	29	2.5	15
20	YB-020	3.5	6	13.6	36	3	28
25	YB-025	3.5	7	16.6	40	3.5	36
32, 40	YB-03	6.5	10	18	50	9	80
50, 63	YB-05	6.5	12	22	60	11	120
80	YB-08	8.5	16	28	75	14	230
100	YB-10	10.5	18	36	90	18	455