

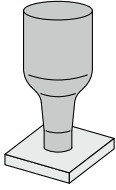
# ノズルパッド

記号形状

AN ノズル形

パッド径  $\phi 0.8, \phi 1.1$

■ICチップ等小型部品の吸着搬送に対応。



## 型式表示方法

パッド単体 **ZP2-08 AN N**

※パッド単体販売単位:10個

パッド径	
記号	パッド径
08	$\phi 0.8$
11	$\phi 1.1$

パッド形状

記号	形状
AN	ノズル形

パッド材質

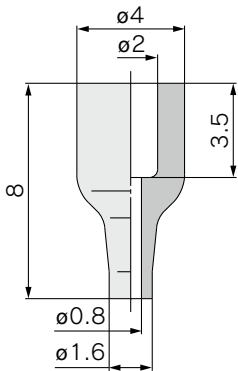
記号	材質
N	NBR
S	シリコンゴム*
U	ウレタンゴム
F	FKM
GN	導電性NBR
GS	導電性シリコンゴム

※FDA(米国食品医薬品局)規格番号:21CFR§177.2600  
[繰り返し使用を目的としたゴム製品]に適合

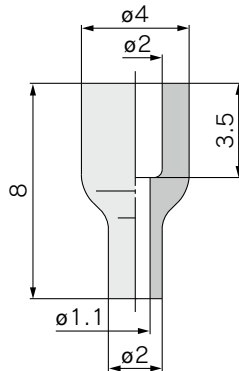


## 外形寸法図/パッド単体

ZP2-08AN□

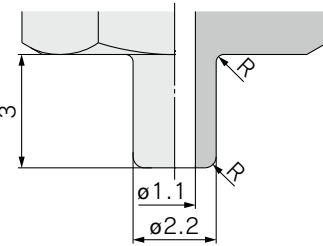


ZP2-11AN□



## アダプタ取付部寸法

お客様にてアダプタを製作される場合、下記寸法をご参考ください。



注) R部は角のないように滑らかにとること。

## 型式表示方法

アダプタ付 **ZP2-T 08 AN N - A5**

真空取出方向

記号	方向
T	縦

パッド径

記号	パッド径
08	$\phi 0.8$
11	$\phi 1.1$

パッド形状

記号	形状
AN	ノズル形

パッド材質

記号	材質
N	NBR
S	シリコンゴム*
U	ウレタンゴム
F	FKM
GN	導電性NBR
GS	導電性シリコンゴム

取付接続

記号	ねじ径
A5	M5×0.8

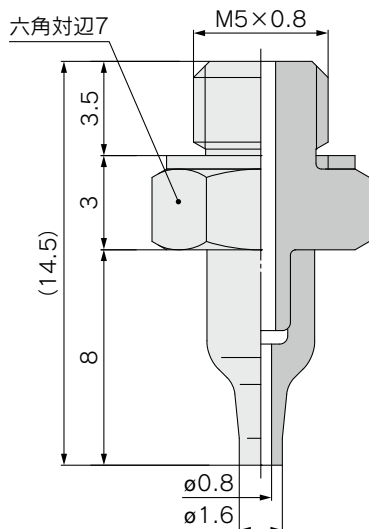
※FDA(米国食品医薬品局)規格番号:21CFR§177.2600[繰り返し使用を目的としたゴム製品]に適合

※パッドは同梱出荷(未組立)となります。

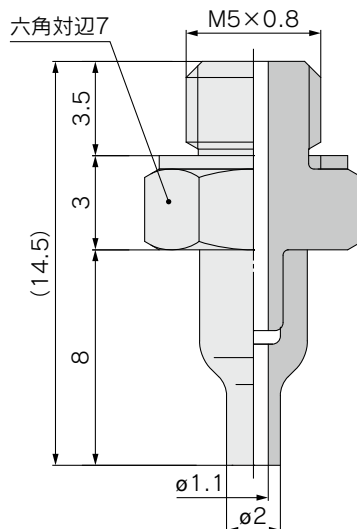


## 外形寸法図/アダプタ付

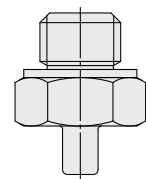
ZP2-T08AN□-A5



ZP2-T11AN□-A5



## アダプタAss'y単体



品番(ガスケット付):  
**ZP2A-Z21P**  
ガスケット品番(単体):  
**10個\*:ZP-5G2**  
**100個\*:M-5G2**

※ガスケット単体販売単位を示します。