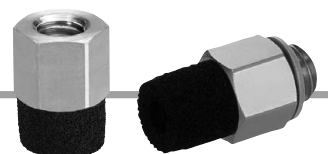


スポンジパッド ZP2 Series

型式表示方法



アダプタ付 ZP2 - **T** **□** **S** **□** **□** - **□**

① ② ③ ④ ⑤
↓
スポンジ

① 真空取出方向

記号	方向
T	縦

② パッド外径

記号	パッド外径
04	φ4
06	φ6
08	φ8
10	φ10
15	φ15

③ 両面テープ

記号	両面テープ
無記号	なし
D	あり

④ パッド材質

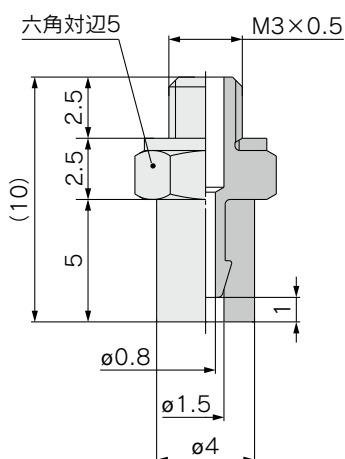
記号	材質
GS	導電性シリコーンゴムスポンジ
GC	導電性CRスポンジ

⑤ 接続ねじ

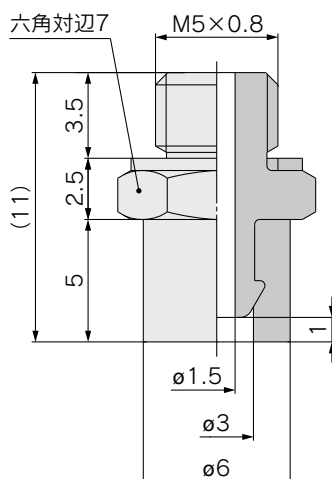
記号	ねじ径	適用パッド外径記号				
		φ04	φ06	φ08	φ10	φ15
A3	M3×0.5(おねじ)	●	—	—	—	—
A5	M5×0.8(おねじ)	—	●	●	●	●
B3	M3×0.5(めねじ)	●	—	—	—	—
B5	M5×0.8(めねじ)	—	●	●	●	●

外形寸法図／アダプタ付

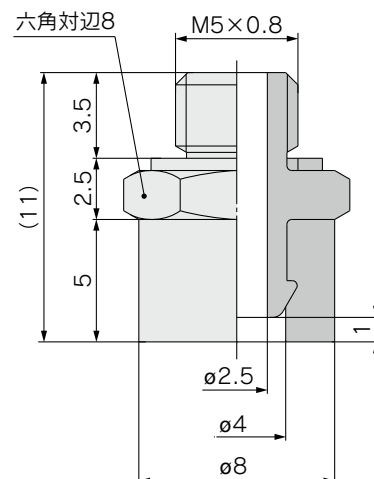
ZP2-T04S□□-A3



ZP2-T06S□□-A5

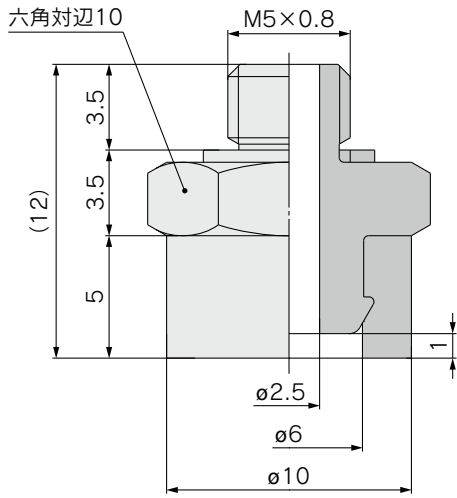


ZP2-T08S□□-A5

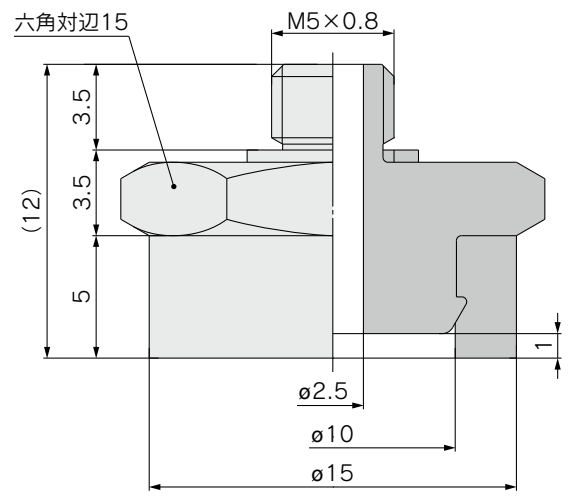


外形寸法図／アダプタ付

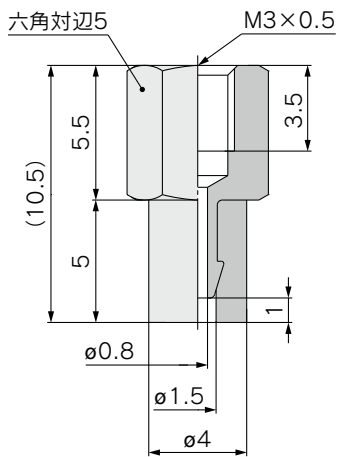
ZP2-T10S□□-A5



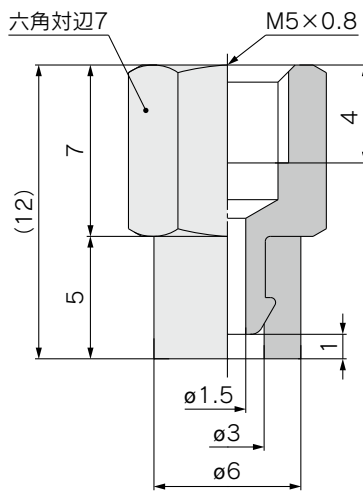
ZP2-T15S□□-A5



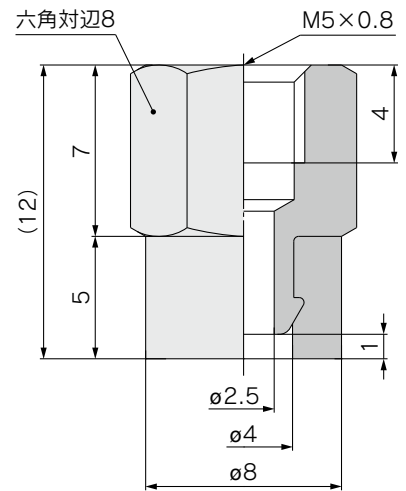
ZP2-T04S□□-B3



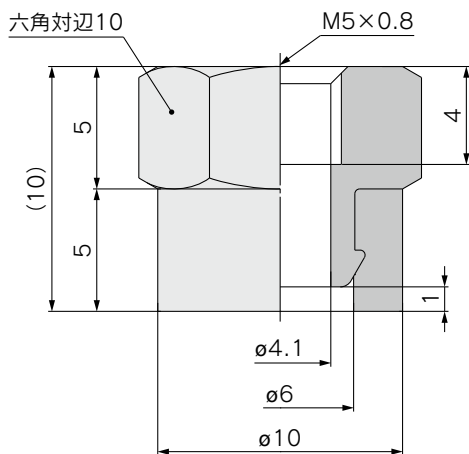
ZP2-T06S□□-B5



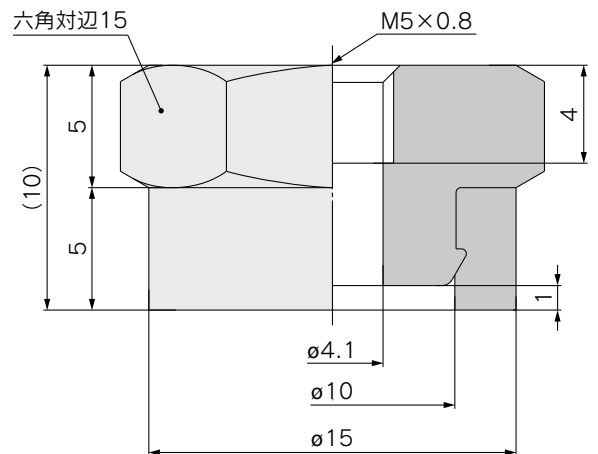
ZP2-T08S□□-B5



ZP2-T10S□□-B5



ZP2-T15S□□-B5



機種選定
方法

専用用途

吸着跡対策

フィルム吸着用

多段

フラット

ノズル

スポンジ

ディスク吸着用

パネル固定用

ボールスライイン
ハツプア

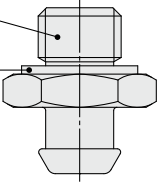
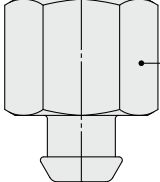
構造図

取付金具
Ass'y

共通
注意事項

スポンジパッド ZP2 Series 取付金具Ass'y

アダプタAss'y

製品型式	<p style="text-align: center;">ZP2 - T ① S □ □ - ②</p> <p style="text-align: center;"> ● パッド径 ● スポンジ ● 接続ねじ(おねじ/めねじ) ● パッド材質 ● 両面テープ </p>	
構成部品	<p>①アダプタ (ガスケット付)</p> <p>②ガスケット</p>  <p style="text-align: center;">おねじ</p>	<p style="text-align: center;">めねじ</p>  <p style="text-align: right;">①アダプタ</p>

			記号	①パッド径記号					
				04	06	08	10	15	
①アダプタ	②接続ねじ	おねじ	M3×0.5	A3	ZP2A-S01P	—			
			M5×0.8	A5	—	ZP2A-S02P	ZP2A-S03P	ZP2A-S04P	ZP2A-S05P
	めねじ	M3×0.5	B3	ZP2A-S11	—				
		M5×0.8	B5	—	ZP2A-S12	ZP2A-S13	ZP2A-S14	ZP2A-S15	
②ガスケット(単体)		10個※	M-3G2	ZP-5G2					
		100個※		M-5G2					

※ガスケット単体販売単位を示します。

⚠ スポンジパッド／製品個別注意事項

ご使用前に必ずお読みください。安全上のご注意につきましてはP.375、真空用機器／共通注意事項ならびに真空パッド／共通注意事項につきましてはP.376～379をご確認ください。

取付

⚠ 注意

- ①両面テープ付スポンジパッドは、アダプタAss'yの貼付け面を脱脂、乾燥後に貼付けてください。