

# ディスク吸着用真空パッド

## ■デジタル家電用ディスク(CD, DVD)の吸着搬送用真空パッド。

- CD, DVDなど、ドーナツ形状のワークを吸着するのに使用する。
- パッド本体にベロウズ機構を設けることで、ワークへの衝撃を緩和する。

## 型式表示方法

ZP2-Z1-001-S



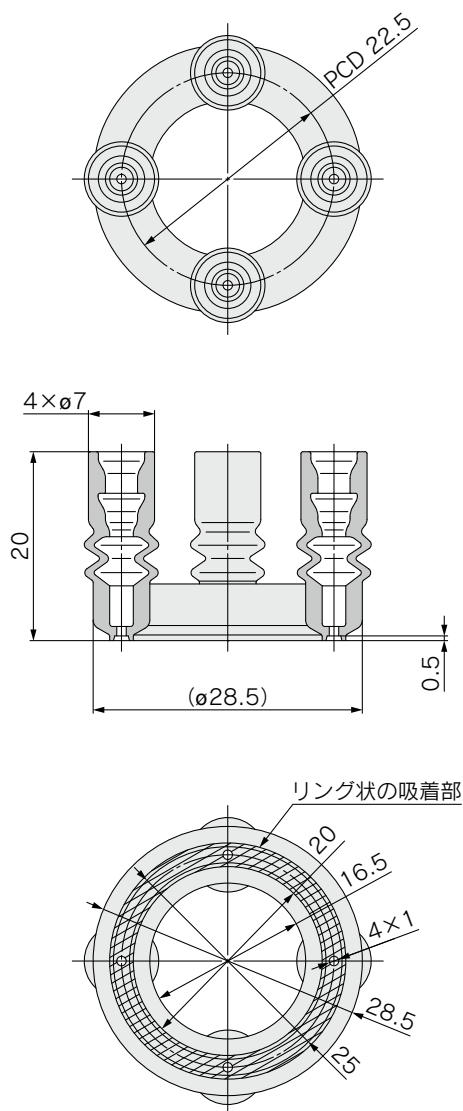
### パッド材質

記号	材質
S	シリコンゴム※
GS	導電性シリコンゴム

※FDA(米国食品医薬品局)規格番号：21CFR§177.2600「繰り返し使用を目的としたゴム製品」に適合

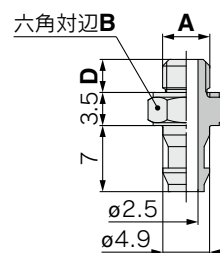
## 外形寸法図

ZP2-Z1-001-□□



本パッドに対応する推奨アダプタの品番は、ZPT1-A5/A6です。(4個ご使用ください)

### アダプタAss'y単体



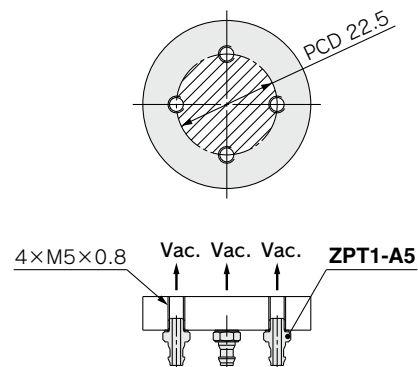
品番(ガスケット付): ZPT1-A5/A6

### 寸法表

型式	A	B	D	ガスケット品番(単体)
ZPT1-A5	M5×0.8	7	3.5	10個※ ZP-5G2
				100個※ M-5G2
ZPT1-A6	M6×1	8	4.5	10個※ ZP-6G2
				100個※ M-6G

※ガスケット単体販売単位を示します。

### 取付アタッチメント例



機種選定  
方法

専門  
用途用

吸着跡対策

フィルム吸着用

多段

フラット

ノズル

スポンジ

ディスク吸着用

パネル固定用

ボールスライ  
ハッファ

構造図

取付金具  
Ass'y

共通  
注意事項