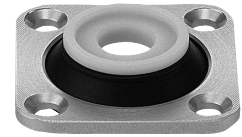


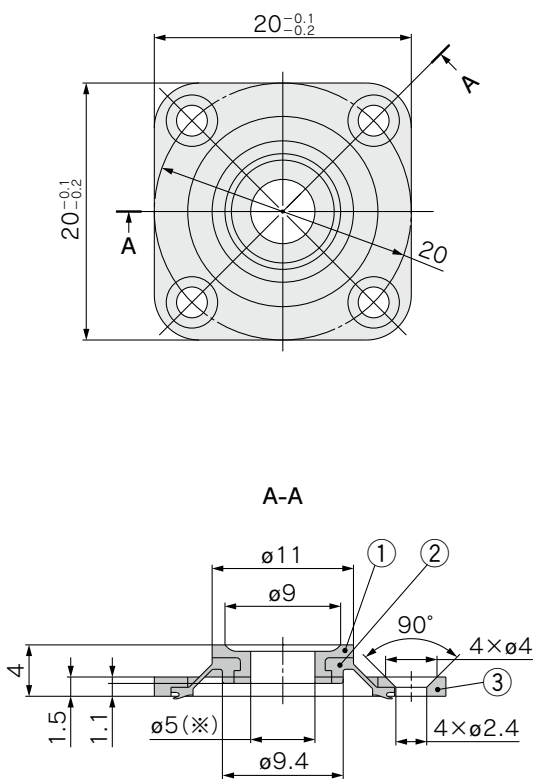
パネル固定用真空パッド

- LCDパネル等のステージ吸着固定用。
- ベロウズ機構によりワークの湾曲に追従。



外形寸法図

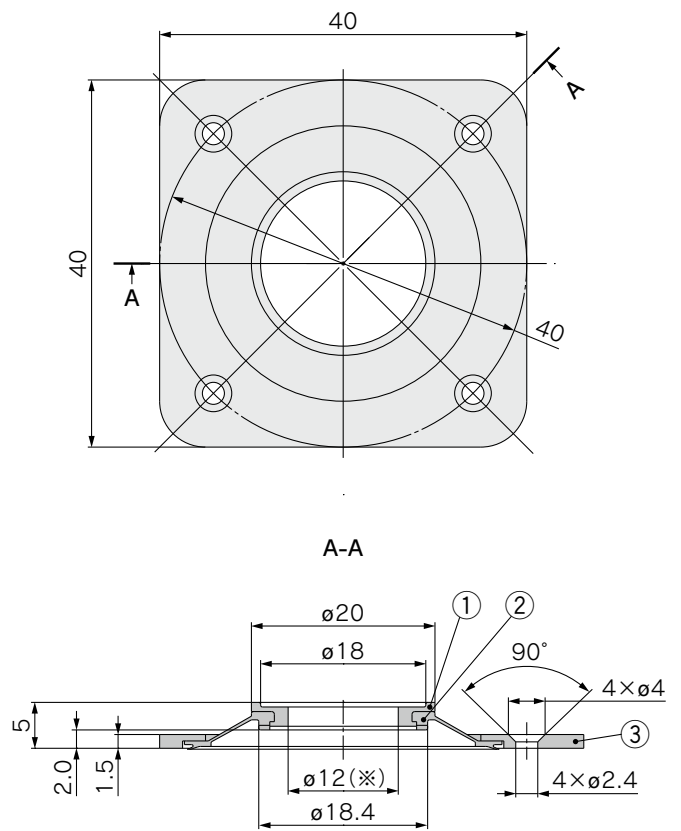
ZP2-Z002



構成部品

| 番号 | 品番 | 名称 | 材質 | 備考 |
|----|---------|--------|----------|---------|
| 1 | ZP2-Z2A | パッド | PTFE | — |
| 2 | ZP2-Z2B | ジョイント | FKM | — |
| 3 | ZP2-Z2C | 取付プレート | アルミニウム合金 | 白色アルマイト |

ZP2-Z003



構成部品

| 番号 | 品番 | 名称 | 材質 | 備考 |
|----|---------|--------|----------|---------|
| 1 | ZP2-Z3A | パッド | PTFE | — |
| 2 | ZP2-Z3B | ジョイント | FKM | — |
| 3 | ZP2-Z3C | 取付プレート | アルミニウム合金 | 白色アルマイト |

本製品をご使用する際は、以下の項目をご考慮ください。
必ずお客様で評価を行ったうえで、使用可否判断を行ってください。

- 1) 本製品は、水平方向使用/ワーク固定用にご使用ください。
- 2) パッド部(樹脂)は、製作上、一般ゴム製パッドと比べて、リップからの真空圧リークが大きき発生する場合があります。流量は極力大きく確保し、リークによる圧力低下を最低限に抑えてください。
- 3) 真空保持の使い方はできません。
- 4) 下表1「取付け部設計の目安」を参考に、パッド取付け部の設計を行ってください。
また、パッドに直接ワーク質量がかからないようにしてください。
- 5) ご使用前/定期メンテナンス時には、パッドのワーク接触部を必ず洗浄してください。

表1 取付け部設計の目安

| | 支持部寸法 | プレート穴 | (参考) 製品フルストローク |
|-----------------|-----------|-------|-------------------|
| ZP2-Z002 | 2.9±0.1mm | φ5以下 | 1.1mm |
| ZP2-Z003 | 3.0±0.1mm | φ12以下 | 2.0mm |

※本製品はフルストロークでご使用ください。製品ストローク未満(中間位置)、製品ストローク以上でのご使用は行わないでください。

