

高剛性パッド ZP3E Series 標準タイプ

取付金具Ass'y

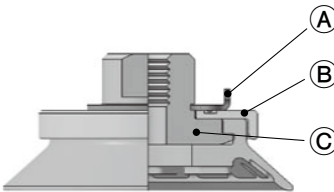

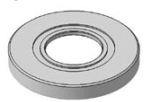

■アダプタAss'y 真空取出方向 **縦** Tタイプ/ZP3E-T

製品型式	ZP3E - T ① ② □ - ③ (A10/A16/AL14/AL16)	
	● パッド径 ● パッド形状	● パッド材質 ● 接続ねじ(おねじ)
構成部品		
	① シールワッシャ ② ホルダー ③ プレート ④ 止めねじ	⑤ おねじアダプタ (取付ナット付) 取付ナット
	ZP3E-T(32~50) (UM/BM) □-A10 ZP3E-T(63~125) (UM/BM) □-A16	ZP3E-T(32~50) (UM/BM) □-AL14 ZP3E-T(63~125) (UM/BM) □-AL16

		記号	①パッド径記号							
			32	40	50	63	80	100	125	
①シールワッシャ	M10×1	ZP3EA-SW10				—				
	M16×1.5	—				ZP3EA-SW16				
②ホルダー	②パッド形状	平形溝付 UM	ZP3EA-H1A	ZP3EA-H2A	ZP3EA-H3A		ZP3EA-H4A	ZP3EA-H5A		
	ベロウ形リブ・溝付 BM	ZP3EA-H3A			ZP3EA-H4A	ZP3EA-H5A	ZP3EA-H6A			
③プレート	②パッド形状	平形溝付 UM	ZP3EA-P1	ZP3EA-P2	ZP3EA-P3		ZP3EA-P4	ZP3EA-P5		
	ベロウ形リブ・溝付 BM	ZP3EA-P3			ZP3EA-P4	ZP3EA-P5	ZP3EA-P6			
④止めねじ		ZP3EA-A10			ZP3EA-A16					
⑤おねじアダプタ	③接続ねじ	M10×1 A10	—				—			
		M16×1.5 A16	—				—			
		M14×1 AL14	ZP3EA-TAL14			—				
		M16×1.5 AL16	—			ZP3EA-TAL16				
⑥取付ナット (単体)	M14×1	ZPNA-M14			—					
	M16×1.5	—			RBQ16J					

機種選定
方法

■アダプタAss'y 真空取出方向 **縦** Tタイプ/ZP3E-T

製品型式	<p style="text-align: center;">ZP3E - T ① ② □ - ③ (B8/B10/B12/B18)</p> <p style="text-align: center;"> ● パッド径 ● パッド形状 ● パッド材質 ● 接続ねじ(めねじ) </p>		
構成部品	<div style="display: flex; justify-content: space-between;"> <div style="text-align: center;">  </div> <div style="text-align: center;"> <p>① ストッパー</p>  <p>② ホルダー</p>  <p>③ めねじプレート</p>  </div> </div>		

		記号	①パッド径記号					
			32	40	50	63	80	100
① ストッパー		ZP3EA-S1			ZP3EA-S2			
② ホルダー	② パッド形状	平形溝付 UM	ZP3EA-H1B	ZP3EA-H2B	ZP3EA-H3B		ZP3EA-H4B	ZP3EA-H5B
		へろう形リップ溝付 BM			ZP3EA-H3B	ZP3EA-H4B	ZP3EA-H5B	ZP3EA-H6B
③ めねじプレート	UM	M8×1.25 B8	ZP3EA-PT1-B8	ZP3EA-PT2-B8	—			
		M10×1.5 B10	ZP3EA-PT1-B10	ZP3EA-PT2-B10	—			
		M12×1.75 B12	—		ZP3EA-PT3-B12	ZP3EA-PT4-B12	ZP3EA-PT5-B12	
		M18×1.5 B18	—		ZP3EA-PT3-B18	ZP3EA-PT4-B18	ZP3EA-PT5-B18	
	BM	M8×1.25 B8	ZP3EA-PT1-B8	ZP3EA-PT2-B8	—			
		M10×1.5 B10	ZP3EA-PT1-B10	ZP3EA-PT2-B10	—			
		M12×1.75 B12	—		ZP3EA-PT3-B12	ZP3EA-PT4-B12	ZP3EA-PT5-B12	ZP3EA-PT6-B12
		M18×1.5 B18	—		ZP3EA-PT3-B18	ZP3EA-PT4-B18	ZP3EA-PT5-B18	ZP3EA-PT6-B18

高剛性
ZP3E

平形溝付

首振り
平形溝付

へろう形
リップ溝付

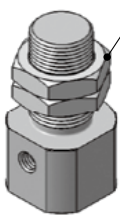





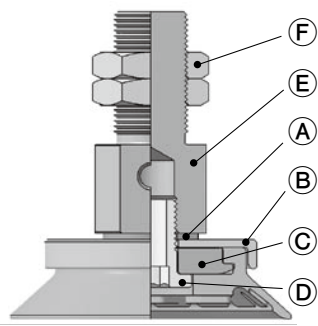
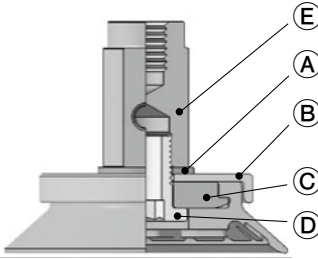
首振りへろう形
リップ溝付

構造図

取付金具
Ass'y

共通
注意事項

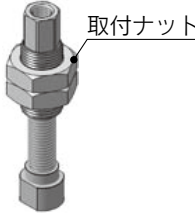
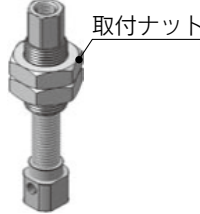

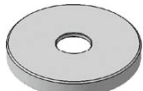


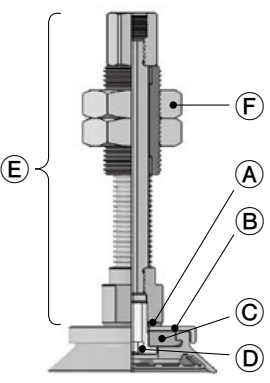
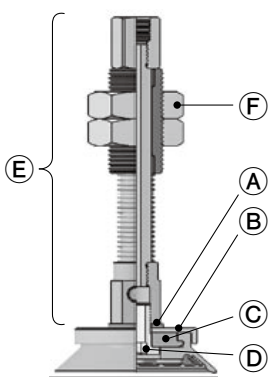
■アダプタAss'y 真空取出方向 **横** Yタイプ / ZP3E-Y

製品型式	ZP3E - Y ① ② □ - ③ ● パッド径 ● 接続ねじ(おねじ/めねじ) ● パッド形状 ● パッド材質
構成部品	<div style="display: flex; justify-content: space-around;"> <div style="text-align: center;"> <p>⑤おねじアダプタ (取付ナット付)</p>  <p>取付ナット</p> </div> <div style="text-align: center;"> <p>⑤めねじアダプタ</p>  </div> </div> <div style="text-align: center; margin-top: 10px;"> <p>④ シールワッシャ</p>  </div> <div style="text-align: center; margin-top: 10px;"> <p>③ ホルダー</p>  </div> <div style="text-align: center; margin-top: 10px;"> <p>② プレート</p>  </div> <div style="text-align: center; margin-top: 10px;"> <p>① 止めねじ</p>  </div> <div style="display: flex; justify-content: space-around; margin-top: 20px;"> <div style="text-align: center;">  <p>ZP3E-Y (32~50) (UM/BM) □-AL14 ZP3E-Y (63~125) (UM/BM) □-AL16</p> </div> <div style="text-align: center;">  <p>ZP3E-Y (32~50) (UM/BM) □-B8 ZP3E-Y (63~125) (UM/BM) □-B12</p> </div> </div>

		記号	①パッド径記号							
			32	40	50	63	80	100	125	
④シールワッシャ	M10×1	ZP3EA-SW10				—				
	M16×1.5	—				ZP3EA-SW16				
③ホルダー	②パッド形状	平形溝付 UM	ZP3EA-H1A	ZP3EA-H2A	ZP3EA-H3A		ZP3EA-H4A	ZP3EA-H5A		
		ペロウ形リブ溝付 BM			ZP3EA-H3A	ZP3EA-H4A	ZP3EA-H5A	ZP3EA-H6A		
②プレート	②パッド形状	平形溝付 UM	ZP3EA-P1	ZP3EA-P2	ZP3EA-P3		ZP3EA-P4	ZP3EA-P5		
		ペロウ形リブ溝付 BM			ZP3EA-P3	ZP3EA-P4	ZP3EA-P5	ZP3EA-P6		
①止めねじ			ZP3EA-A10			ZP3EA-A16				
⑤アダプタ	③接続ねじ	おねじ	M14×1 AL14	ZP3EA-YAL14				—		
			M16×1.5 AL16	—				ZP3EA-YAL16		
		めねじ	M8×1.25 B8	ZP3EA-YB8				—		
			M12×1.75 B12	—				ZP3EA-YB12		
⑥取付ナット (単体)	M14×1	ZPNA-M14				—				
	M16×1.5	—				RBQ16J				

機種選定
方法

■ バッファAss'y 真空取出方向 **縦** Tタイプ/ZP3E-T、**横** Yタイプ/ZP3E-Y

製品型式	<p style="text-align: center;">ZP3E - (T/Y) ① ② □ JB ③</p> <p style="text-align: center;"> ① パッド径 ● ② パッド形状 ● □ ③ パッド材質 ● ● ● ● ● </p>	
構成部品	<div style="display: flex; justify-content: space-around;"> <div style="text-align: center;"> <p>⑤ バッファAss'y (真空取出:縦) (取付ナット付)</p>  </div> <div style="text-align: center;"> <p>⑤ バッファAss'y (真空取出:横) (取付ナット付)</p>  </div> </div> <div style="text-align: center; margin-top: 10px;"> <p>④ シールワッシャ</p>  <p>③ ホルダー</p>  <p>② プレート</p>  <p>① 止めねじ</p>  </div> <div style="display: flex; justify-content: space-around; margin-top: 20px;"> <div style="text-align: center;">  <p>ZP3E-T(32~125) (UM/BM) □JB(10~50)</p> </div> <div style="text-align: center;">  <p>ZP3E-Y(32~125) (UM/BM) □JB(10~50)</p> </div> </div>	

高剛性
ZP3E

平形溝付

首振り
平形溝付

ヘロウ形
リップ溝付

首振りヘロウ形
リップ溝付

構造図

取付金具
Ass'y

		記号	①パッド径記号						
			32	40	50	63	80	100	125
④ シールワッシャ	M10×1	ZP3EA-SW10			—				
	M16×1.5	—			ZP3EA-SW16				
③ ホルダー	平形溝付	UM	ZP3EA-H1A	ZP3EA-H2A	ZP3EA-H3A		ZP3EA-H4A	ZP3EA-H5A	
	ヘロウ形リップ溝付	BM			ZP3EA-H3A	ZP3EA-H4A	ZP3EA-H5A	ZP3EA-H6A	
② プレート	平形溝付	UM	ZP3EA-P1	ZP3EA-P2	ZP3EA-P3		ZP3EA-P4	ZP3EA-P5	
	ヘロウ形リップ溝付	BM			ZP3EA-P3	ZP3EA-P4	ZP3EA-P5	ZP3EA-P6	
① 止めねじ		ZP3EA-A10			ZP3EA-A16				
⑤ バッファAss'y		ZP3EB-(T/Y)1JB③			ZP3EB-(T/Y)2JB③				
⑥ 取付ナット (単体)	M18×1.5	NT-05			—				
	M22×1.5	—			ZPNA-M22				

【バッファAss'y品番例】

製品型式 **ZP3E-T32UMN JB 10**
 バッファAss'y **ZP3EB-T1 JB 10**

③ バッファストローク

共通
注意事項