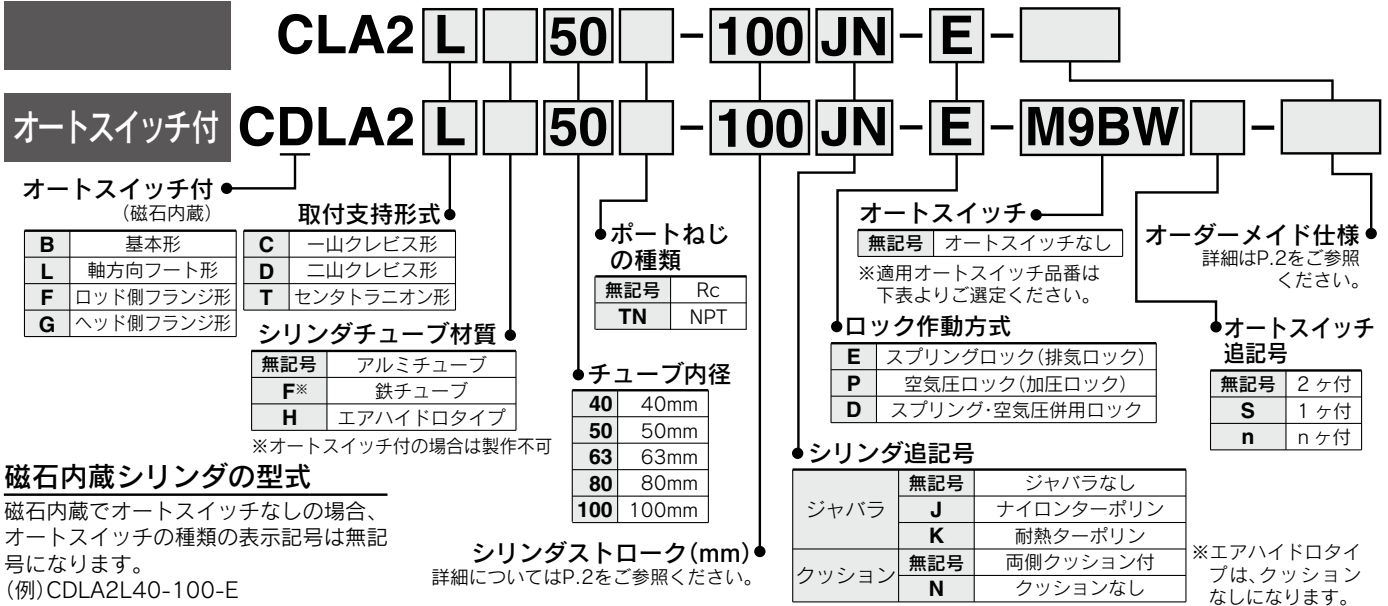


ファイブロックシリンダ／複動・片ロッド

CLA2 Series

Ø40, Ø50, Ø63, Ø80, Ø100

型式表示方法



磁石内蔵シリンダの型式

磁石内蔵でオートスイッチなしの場合、オートスイッチの種類を表示記号は無記号になります。
(例) CDLA2L40-100-E

適用オートスイッチ／オートスイッチ単体の詳細仕様は、→Best Pneumatics No.③をご参照ください。

種類	特殊機能	リード線取出し	表示灯	配線 (出力)	負荷電圧		オートスイッチ品番		リード線長さ (m)				プリワイヤコネクタ	適用負荷									
					DC	AC	タイロッド取付	バンド取付	0.5 (無記号)	1 (M)	3 (L)	5 (Z)											
無接点オートスイッチ	—	グロメット	有	3線 (NPN)	24V	5V, 12V	—	M9N	●	●	●	○	○	IC回路	リレー、PLC								
								—	G59	●	—	●	○			○							
								M9P	●	●	●	○	○										
		ターミナルコネクタ		3線 (NPN)	12V	—	M9B	●	●	●	○	○	○	—									
							—	K59	●	—	●	○	○										
							G39C	—	—	—	—	—	—										
	診断表示 (2色表示)	グロメット	有	3線 (NPN)	24V	5V, 12V	—	—	M9NW	●	●	●	○	○		IC回路							
									—	G59W	●	—	●	○			○						
									M9PW	●	●	●	○	○									
		耐水性向上品 (2色表示)	グロメット	有	3線 (PNP)	24V	12V	—	—	M9BW	●	●	●	○		○	—						
										—	K59W	●	—	●		○		○					
										※1 M9NA	—	○	○	●		○		○					
診断出力付 (2色表示)	ターミナルコネクタ	有	3線 (PNP)	24V	5V, 12V	—	—	※1 M9PA	—	○	○	●	○	○	—								
								※1 M9BA	—	○	○	●	○	○									
								—	※1 G5BA	—	—	●	○	○									
耐強磁界 (2色表示)	DIN端子	有	2線 (無極性)	24V	5V, 12V	—	—	F59F	●	—	●	○	○	IC回路									
								—	P3DWA	—	—	●	●		○	○							
								—	A96	—	—	●	●		●	○	IC回路						
有接点オートスイッチ	グロメット	有	2線	24V	12V	—	—	A93	—	●	●	●	○	IC回路	リレー、PLC								
								—	A90	—	●	●	●			○							
								—	A54	—	●	—	●			○	○						
	ターミナルコネクタ	有						2線	24V	12V	—	—	—	A64		B64	●	—	●	—	—		
														—		A33C	A33	—	—	—		—	—
														—		A34C	A34	—	—	—		—	—
診断表示 (2色表示)	DIN端子	有	2線	24V	12V	—	—	A44C	A44	—	—	—	—	—									
								—	A59W	B59W	●	—	●		—	—							
								—	—	—	—	—	—		—	—							

※1 耐水性向上タイプのオートスイッチは、上記型式の製品に取付可能ですが、それにより製品の耐水性能を保证するものではありません。

上記型式での耐水性向上製品については当社へご確認ください。

※2 使用負荷電圧はDC24Vとなります。

※リード線長さ記号 0.5m.....無記号 (例) M9NW ※○印のオートスイッチは受注生産となります。

1m..... M (例) M9NWM

3m..... L (例) M9NWL

5m..... Z (例) M9NWX

※上記掲載機種以外にも、適用可能なオートスイッチがありますので詳細は、P.23をご参照ください。

※プリワイヤコネクタ付オートスイッチの詳細は、Best Pneumatics No.③をご参照ください。D-P3DWA□型の場合は、ホームページWEBカタログをご参照ください。

※D-A9□, M9□□□, P3DWA□型オートスイッチは、同梱出荷 (未組付) となります。(ただし、D-A9□, M9□□□型の場合は、オートスイッチ取付金具のみ、組付出荷となります。)

CLA2 Series

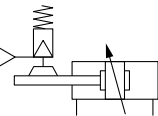
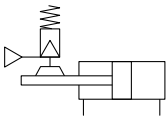
ロック機構をコンパクトに内蔵し、シリンダの中間停止や非常停止・落下防止などに適しています。



JIS記号

クッションなし

エアクッション



オーダーメイド仕様

表示記号	仕様/内容
-XA□	ロッド先端形状変更
-XC3	ポート位置関係の特殊
-XC6	ピストンロッド、ロッド先端ナットの材質ステンレス鋼
-XC11	デュアル行程シリンダ/片ロッド形
-XC14	トラニオン金具の取付位置変更
-XC15	タイロッド長さの変更
-XC22	パッキン類フッ素ゴム
-XC35	コイルスクレーパ付

注意

推奨空気圧回路/取扱い上のご注意

上記仕様についての詳細は製品個別注意事項③をご参照ください。

オートスイッチ付の場合の取付可能最小ストロークについて

注意

①オートスイッチの種類、シリンダの取付支持形式によって取付可能な最小ストロークが変わります。特にセンタトラニオン形の場合は、ご注意ください。(詳細はP.20、21をご参照ください。)

仕様

チューブ内径(mm)	40	50	63	80	100	40	50	63	80	100
形式	無給油タイプ					エアハイドロタイプ				
使用流体	空気					タービン油(ロック部は空気)				
作動方式	複動									
保証耐圧力	1.5MPa									
最高使用圧力	1.0MPa									
最低使用圧力	0.08MPa					0.2MPa				
使用ピストン速度	50~500mm/sec*					15~300mm/sec*				
周囲温度および使用流体温度	オートスイッチなし:-10℃~70℃ オートスイッチ付:-10℃~60℃ (ただし、凍結なきこと)					5℃~60℃				
クッション	エアクッション					なし				
ストローク長さの許容差	~250: $^{+1.0}_0$, 251~1000: $^{+1.4}_0$, 1001~1500: $^{+1.8}_0$									
取付支持形式	基本形、軸方向フート形、ロッド側フランジ形、ヘッド側フランジ形、一山クレビス形、二山クレビス形、センタトラニオン形									

*ロック時のピストン速度には、許容運動エネルギー上の制約があります。

ロック仕様

ロック作動形式	スプリングロック (排気ロック)	スプリング・空気圧 併用ロック	空気圧ロック (加圧ロック)
ロック開放圧力 MPa	0.3以上		0.1以上
ロック開始圧力 MPa	0.25以下		0.05以上
最高使用圧力 MPa	1.0	0.5	
ロック方向	両方向		

標準ストローク

チューブ内径(mm)	標準ストローク(mm)注1)	ロングストローク(mm)注2)
40	25,50,75,100,125,150,175,200,250 300,350,400,450,500	800
50, 63	25,50,75,100,125,150,175,200,250 300,350,400,450,500,600	1200
80, 100	25,50,75,100,125,150,175,200,250 300,350,400,450,500,600,700	ø80: 1400 ø100: 1500

注1) 上記以外のストロークについては、受注生産となります。
中間ストロークには、スペーサを使用しません。

注2) ロングストロークは、軸方向フート形、ロッド側フランジ形に適用します。

オートスイッチ付の仕様について
→P.18~23をご参照ください。

- ・オートスイッチ取付可能最小ストローク
- ・オートスイッチ適正取付位置(ストロークエンド検出時)および取付高さ
- ・動作範囲
- ・オートスイッチ取付金具/部品品番

ジャバラの材質

記号	ジャバラ材質	最高周囲温度
J	ナイロンターポリン	70℃
K	耐熱ターポリン	110℃*

*ジャバラ単体の最高周囲温度です。

付属品

取付支持形式		基本形	軸方向 フート形	ロッド側 フランジ形	ヘッド側 フランジ形	一山 クレビス形	二山 クレビス形	センタ トラニオン形
標準装備	ロッド先端ナット	●	●	●	●	●	●	●
	クレビス用ピン	—	—	—	—	—	●	—
オプション	一山ナックルジョイント	●	●	●	●	●	●	●
	二山ナックルジョイント(ピン付)	●	●	●	●	●	●	●
	ジャバラ付	●	●	●	●	●	●	●

質量表

(kg)

チューブ内径 (mm)		40	50	63	80	100		
基準質量	基本形	アルミチューブ	1.77	2.68	4.27	6.95	9.86	
		鉄チューブ	1.82	2.72	4.31	7.11	10.07	
	軸方向フート形	アルミチューブ	1.96	2.90	4.61	7.62	10.85	
		鉄チューブ	2.01	2.94	4.65	7.78	11.06	
	フランジ形	アルミチューブ	2.14	3.13	5.06	8.40	11.78	
		鉄チューブ	2.19	3.17	5.10	8.56	11.99	
	一山クレビス形	アルミチューブ	2.00	3.02	4.90	8.06	11.64	
		鉄チューブ	2.05	3.06	4.94	8.22	11.85	
	二山クレビス形	アルミチューブ	2.04	3.11	5.06	8.35	12.16	
		鉄チューブ	2.09	3.15	5.10	8.51	12.37	
	センタトラニオン形	アルミチューブ	2.22	3.21	5.16	8.65	12.26	
		鉄チューブ	2.32	3.31	5.36	8.94	12.65	
	50ストローク当たりの割増質量	全取付金具	アルミチューブ	0.20	0.25	0.31	0.46	0.58
			鉄チューブ	0.28	0.35	0.43	0.70	0.87
付属金具	一山ナツクル	0.23	0.26	0.26	0.60	0.83		
	二山ナツクル(ピン付)	0.37	0.43	0.43	0.87	1.27		

計算方法(例) **CLA2L40-100-E** 基準質量……………1.96(軸方向フート形、φ40)
 割増質量……………0.20/50ストローク
 シリンダストローク……………100ストローク
 $1.96+0.20 \times 100/50=2.36\text{kg}$

支持金具部品品番

チューブ内径 (mm)	40	50	63	80	100
軸方向フート形*	CA2-L04	CA2-L05	CA2-L06	CA2-L08	CA2-L10
フランジ形	CA2-F04	CA2-F05	CA2-F06	CA2-F08	CA2-F10
一山クレビス形	CA2-C04	CA2-C05	CA2-C06	CA2-C08	CA2-C10
二山クレビス形**	CA2-D04	CA2-D05	CA2-D06	CA2-D08	CA2-D10

*軸方向フート金具をご注文の際、シリンダ1台分の場合には数量を2ヶで手配ください。
 **二山クレビス形には、クレビス用ピン、平座金、割ピンが同梱されます。

CLA2 Series

⚠ 注意/ロック時の最大負荷

ロックの許容運動エネルギー

チューブ内径(mm)	40	50	63	80	100
許容運動エネルギー(J)	1.42	2.21	3.53	5.69	8.83

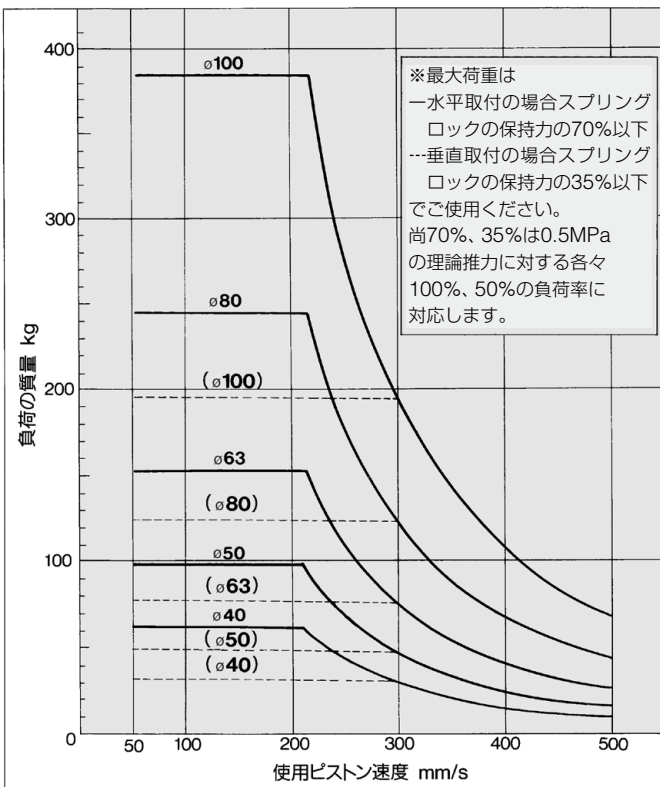
- ① 上表の許容運動エネルギーは、具体的には、0.5MPa時の負荷率50%、ピストン速度300mm/sに相当しますから、使用条件がいずれも下まわる場合は計算の必要はありません。
- ② 負荷の運動エネルギーは、次式によって求めてください。

$$E_k = \frac{1}{2} m v^2$$

$$E_k : \text{負荷の運動エネルギー (J)}$$

$$m : \text{負荷の質量 (kg)}$$

$$v : \text{ピストン速度 (m/s)}$$
- ③ ピストン速度は、ロック直前では平均速度を上まわります。負荷の運動エネルギーを求める時のピストン速度は、平均速度の1.2倍を目安にしてください。
- ④ 速度と負荷の関係は下図の通りです。線より下の範囲が使用可能な範囲です。
- ⑤ 許容運動エネルギー以内であっても、負荷の大きさには上限があります。水平取付では——(実線)、垂直取付では、……(点線)より下でご使用ください。
- ⑥ 下図が中間停止(動作中の非常停止を含む)での使用を前提としたグラフですが、落下防止などのロック時に運動エネルギーが作用しない条件の場合、ロックを使用する場合の最大負荷質量は、垂直取付の場合の使用ピストン速度50mm/sの負荷質量を上限としてください。



停止精度(制御系のばらつきは含みません)

単位:(mm)

ロック方式	使用ピストン速度(mm/sec)			
	50	100	300	500
スプリングロック	±0.4	±0.5	±1.0	±2.0
空気圧ロック スプリング・空気圧併用ロック	±0.2	±0.3	±0.5	±1.5

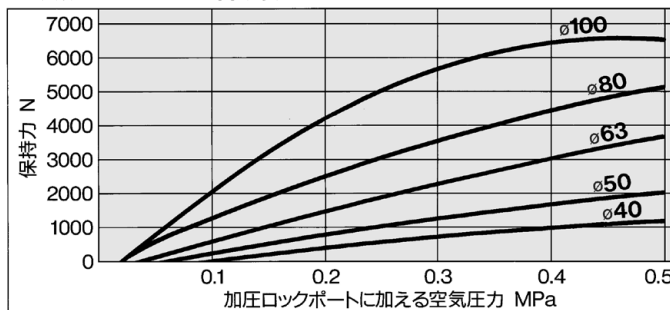
条件/負荷:0.5MPa時の出力の25%
 電磁弁:ロックポートに取付

スプリングロックの保持力(最大静荷重)

チューブ内径(mm)	40	50	63	80	100
保持力 N	882	1370	2160	3430	5390

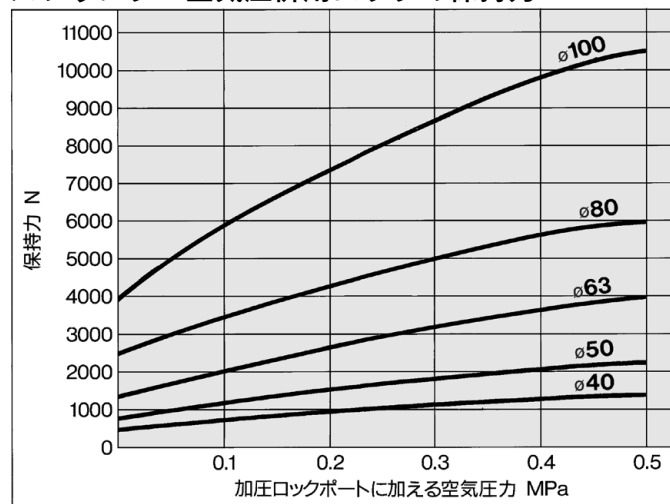
- 注1) 保持力(最大静荷重)とは、無負荷の状態では振動や衝撃を伴わない静荷重を保持できる最大能力を示し、常用的に保持できる荷重を示すものではありません。最大負荷は左記ロック時の最大負荷を確認ください。
- 注2) ピストンロッド引込方向の保持力は約15%低下します。

空気圧ロックの保持力



- 注1) 保持力(最大静荷重)とは、無負荷の状態では振動や衝撃を伴わない静荷重を保持できる最大能力を示し、常用的に保持できる荷重を示すものではありません。最大負荷は左記ロック時の最大負荷を確認ください。
- 注2) ピストンロッド引込方向の保持力は約15%低下します。
- 注3) 空気源が遮断された場合を考慮し、空気圧ロックは落下防止には使用しないでください。

スプリング・空気圧併用ロックの保持力



- 注1) 保持力(最大静荷重)とは、無負荷の状態では振動や衝撃を伴わない静荷重を保持できる最大能力を示し、常用的に保持できる荷重を示すものではありません。最大負荷は左記ロック時の最大負荷を確認ください。
- 注2) ピストンロッド引込方向の保持力は約15%低下します。

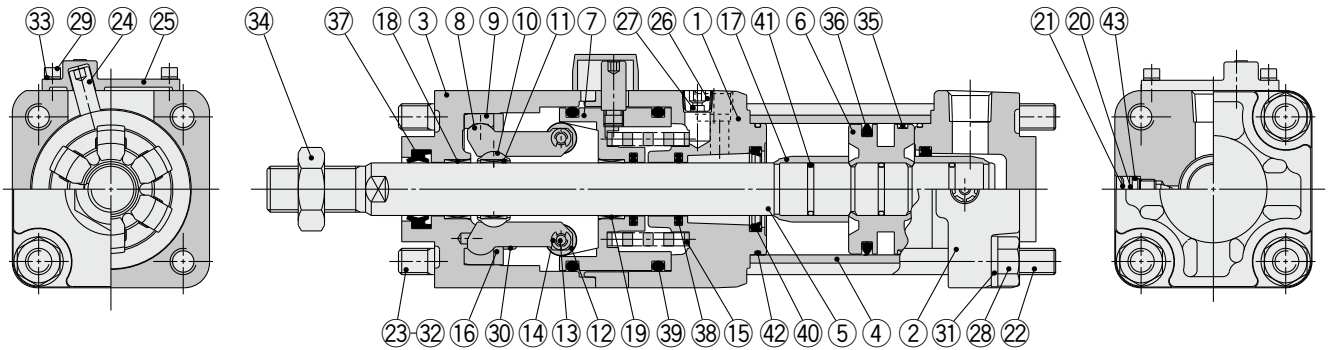
⚠ 注意

ロック時のご注意

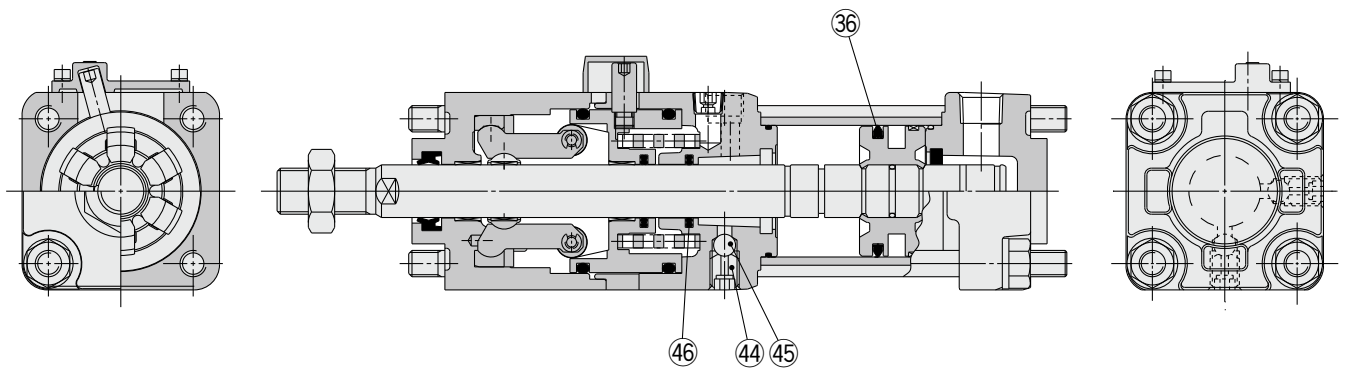
- 保持力を超えて、スリップさせた場合は、ブレーキシューがダメージをうけ、保持力が減少したり、寿命が短くなる場合があります。
- ロック状態から、衝撃を伴う荷重での使用は避けてください。

構造図

無給油タイプ



エアハイドロタイプ



構成部品

番号	部品名	材質	備考
1	ロッドカバー	アルミニウム合金	硬質アルマイト後メタリック塗装
2	ヘッドカバー	アルミニウム合金	メタリック塗装
3	カバー	アルミニウム合金	硬質アルマイト後メタリック塗装
4	シリンダチューブ	アルミニウム合金	硬質アルマイト
5	ピストンロッド	炭素鋼	硬質クロムめっき
6	ピストン	アルミニウム合金	クロメート
7	ブレーキピストン	炭素鋼	窒化処理
8	ブレーキアーム	炭素鋼	窒化処理
9	アームホルダ	炭素鋼	窒化処理
10	ブレーキシューホルダ	炭素鋼	窒化処理
11	ブレーキシュー	特殊摩擦材	
12	ローラ	クロムモリブデン鋼	窒化処理
13	ピン	クロム軸受鋼	熱処理
14	止め輪	炭素工具鋼	
15	ブレーキスプリング	鋼線	防錆処理・Pタイプは除く
16	押え板	圧延鋼	亜鉛クロメート
17	クッションリング	アルミニウム合金	アルマイト
18	ブッシュ	銅合金	
19	ブッシュ	銅合金	
20	クッションバルブ	鋼線	無電解ニッケルめっき
21	止め輪	バナ用鋼	
22	タイロッド	炭素鋼	亜鉛クロメート
23	ユニット固定用タイロッド	炭素鋼	ユニクロ
24	回り止めピン	炭素鋼	熱処理
25	ピンガイド	炭素鋼	窒化後メタリック塗装
26	六角穴付プラグ	炭素鋼	Eタイプのみ
27	エレメント	ブロンズ	Eタイプのみ
28	タイロッドナット	圧延鋼	
29	六角穴付ボルト	クロムモリブデン鋼	
30	押え板取付ボルト	クロムモリブデン鋼	
31	バネ座金	鋼線	
32	バネ座金	鋼線	
33	バネ座金	鋼線	
34	ロッド先端ナット	圧延鋼	
35	ウエアリング	樹脂	
36	ピストンパッキン	NBR	
37	ロッドパッキンA	NBR	
38	ロッドパッキンB	NBR	
39	ブレーキピストンパッキン	NBR	
40	クッションパッキン	ウレタン	
41	ピストンガスケット	NBR	

番号	名称	材質	備考
42	チューブガスケット	NBR	
43	クッションバルブパッキン	NBR	
44	エア抜きバルブ	クロムモリブデン鋼	黒色亜鉛クロメート
45	チェックボール	クロム軸受鋼	
46	ロッドパッキンC	NBR	

交換部品／パッキンセット

チューブ内径(mm)	手配番号	内容
40	MB1-40Z-PS	上表番号36、37、40、42のセット
50	MB1-50Z-PS	
63	MB1-63Z-PS	
80	MB1-80Z-PS	
100	MB1-100Z-PS	

※CLA2シリーズのロック部は分解不可のため、ユニットでの交換が原則です。交換部品のパッキンセットは、シリンダ部のみとなります。各チューブ内径の手配番号にて手配ください。

※パッキンセットにはグリースパック(φ40, φ50は10g, φ63, φ80は20g, φ100は30g)が付属されます。

グリースパックのみ必要な場合は下記品番にて手配してください。

グリース品番:GR-S-010(10g), GR-S-020(20g)

※ハイドロタイプのパッキンセットについては、当社にお問合せください。

交換用ファインロックユニット

CLA2-40 - **E**

チューブ内径 ●

40	40mm
50	50mm
63	63mm
80	80mm
100	100mm

ポートの種類 ●

無記号	Rcポート
TN	NPTポート

追記号

無記号	標準
L*	ロングストローク

※ロングストローク用ロックユニットは、チューブ内径φ50~φ100のフランジ形/1001ストローク以上のみ適用となります。(例:CLA2-100-EL)

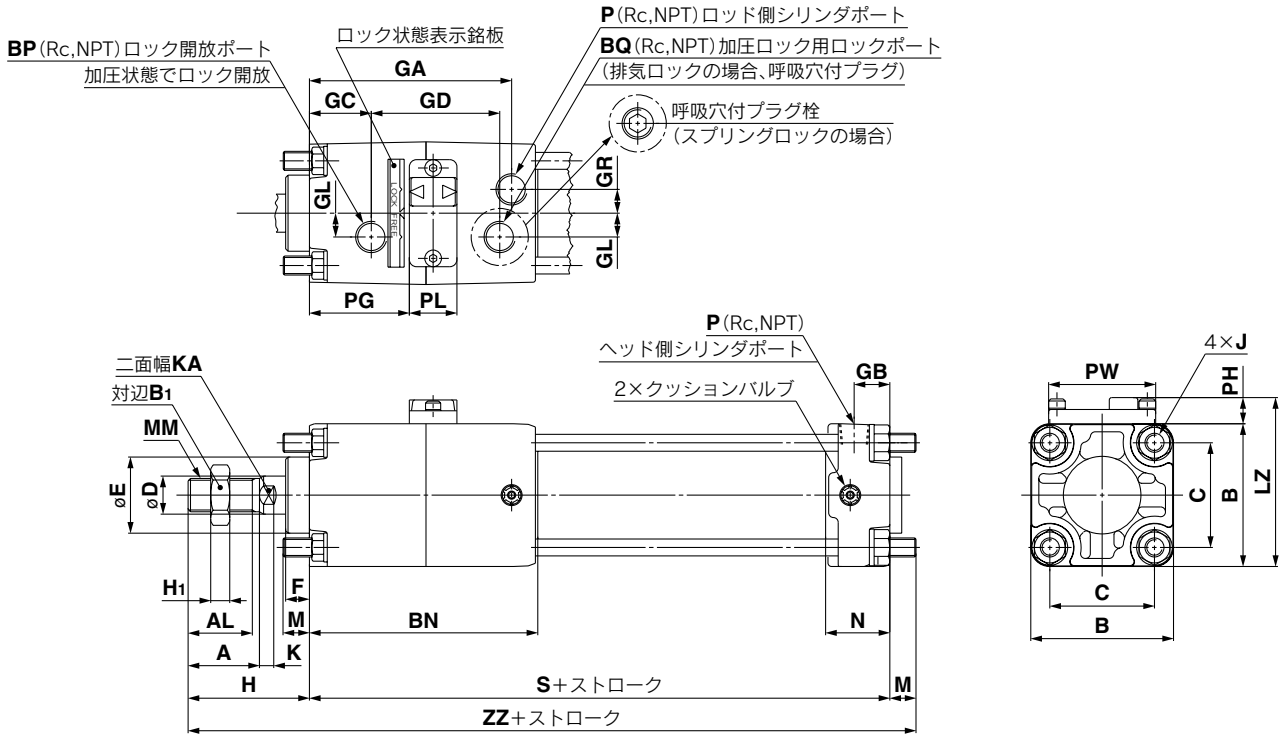
● **ロック作動方式**

E	スプリングロック(排気ロック)
P	空気圧ロック(加圧ロック)
D	スプリング・空気圧併用ロック

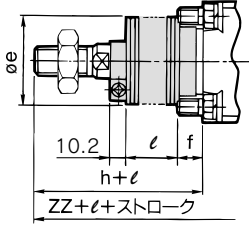
※ハイドロタイプの交換用ファインロックユニットについては、当社へお問合せください。

CLA2 Series

基本形/CLA2B



ジャバラ付

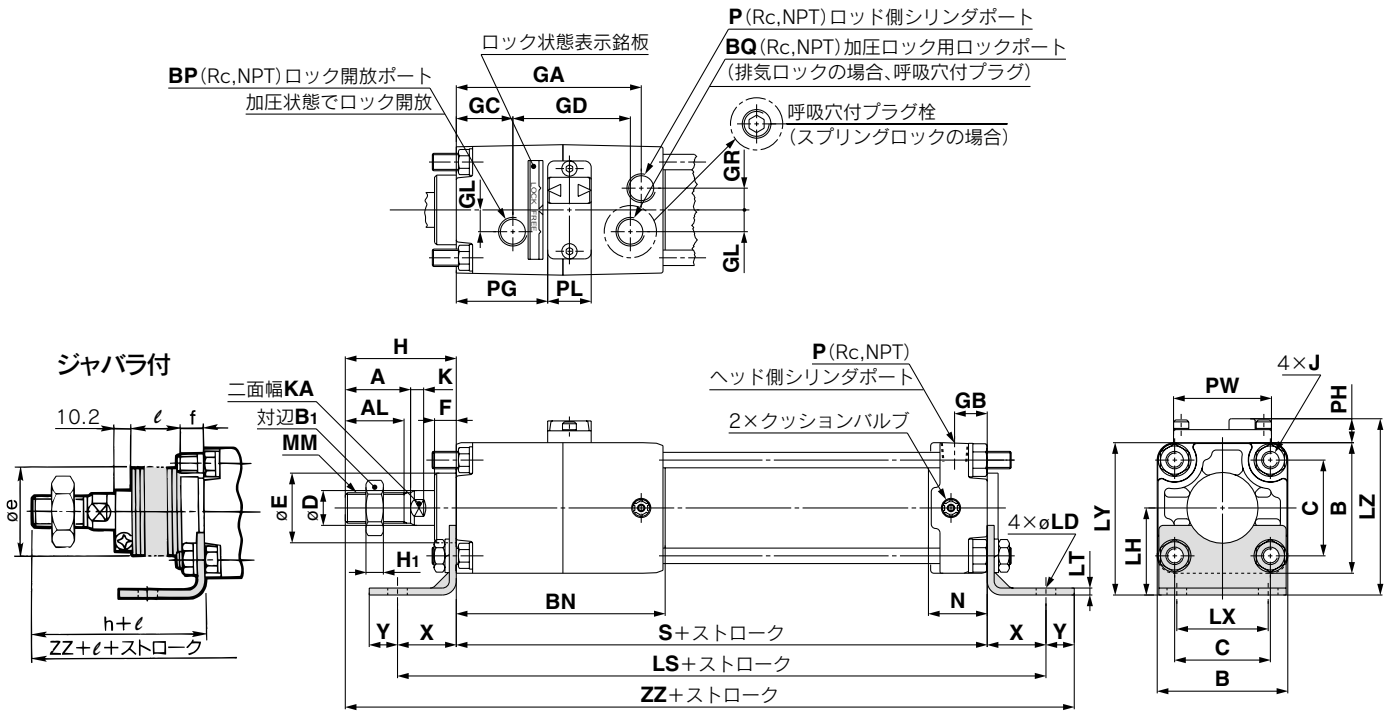


(mm)

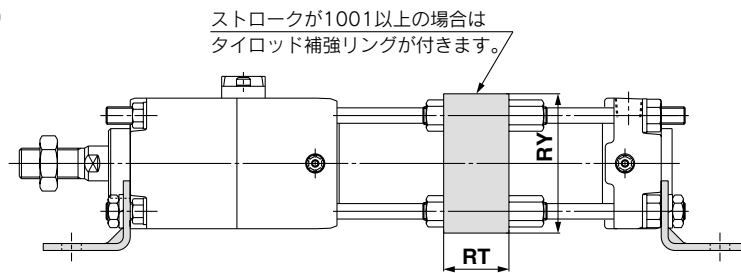
チューブ内径 (mm)	ストローク範囲 (mm)		A	AL	B	B ₁	BN	BP	BQ	C	D	E	F	GA	GB	GC	GD	GL	GR	H ₁	J
	ジャバラ無	ジャバラ付																			
40	~500	20~500	30	27	60	22	96	1/4	1/4	44	16	32	10	85	15	26	54	10	10	8	M8×1.25
50	~600	20~600	35	32	70	27	108	1/4	1/4	52	20	40	10	95	17	27	59	13	12	11	M8×1.25
63	~600	20~600	35	32	86	27	115	1/4	1/4	64	20	40	10	102	17	26	67	18	15	11	M10×1.25
80	~750	20~750	40	37	102	32	129	1/4	1/4	78	25	52	14	113	21	30	72	23	17	13	M12×1.75
100	~750	20~750	40	37	116	41	140	1/4	1/4	92	30	52	14	124	21	31	76	25	19	16	M12×1.75

チューブ内径 (mm)	K	KA	LZ	M	MM	N	P	PG	PH	PL	PW	S	ジャバラ無		ジャバラ付				
													H	ZZ	e	f	h	ℓ	ZZ
40	6	14	71	11	M14×1.5	27	1/4	42	11	20	45	153	51	215	43	11.2	59	1/4ストローク	223
50	7	18	80	11	M18×1.5	30	3/8	46	10	21	50	168	58	237	52	11.2	66	1/4ストローク	245
63	7	18	99	14	M18×1.5	31	3/8	48.5	13	23	60	182	58	254	52	11.2	66	1/4ストローク	262
80	10	22	117	17	M22×1.5	37	1/2	55	15	23	70	208	71	296	65	12.5	80	1/4ストローク	305
100	10	26	131	17	M26×1.5	40	1/2	56.5	15	25	80	226	72	315	65	14	81	1/4ストローク	324

軸方向フート形／CLA2L



ロングストローク
(1001ストローク以上の場合)
ø50~ø100



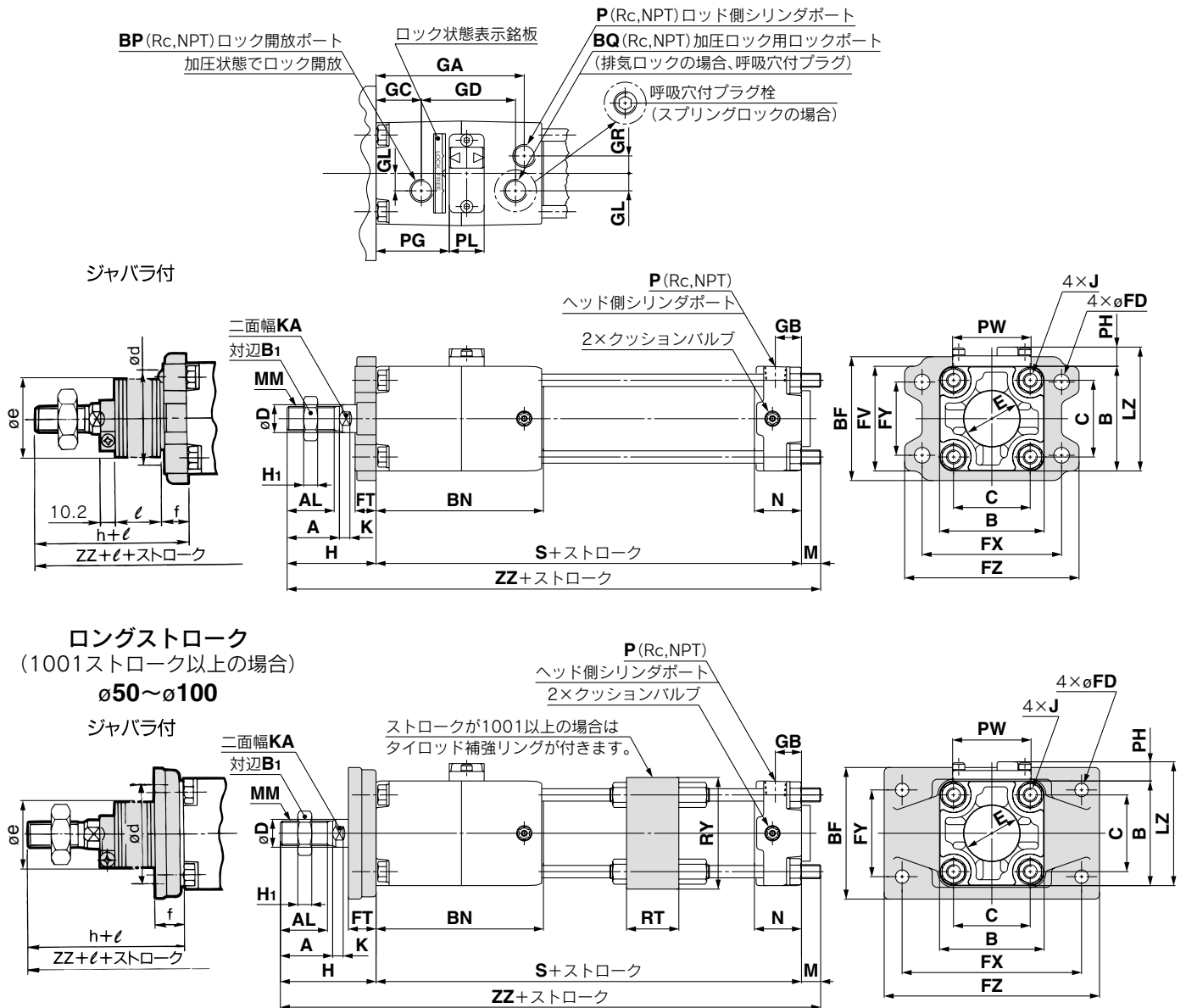
チューブ内径 (mm)	ストローク範囲 (mm)																		
	ジャバラ無	ジャバラ付	A	AL	B	B ₁	BN	BP	BQ	C	D	E	F	GA	GB	GC	GD	GL	GR
40	~ 800	20~ 800	30	27	60	22	96	1/4	1/4	44	16	32	10	85	15	26	54	10	10
50	~1200	20~1200	35	32	70	27	108	1/4	1/4	52	20	40	10	95	17	27	59	13	12
63	~1200	20~1200	35	32	86	27	115	1/4	1/4	64	20	40	10	102	17	26	67	18	15
80	~1400	20~1400	40	37	102	32	129	1/4	1/4	78	25	52	14	113	21	30	72	23	17
100	~1500	20~1500	40	37	116	41	140	1/4	1/4	92	30	52	14	124	21	31	76	25	19

チューブ内径 (mm)	H ₁	J	K	KA	LD	LH	LS	LT	LX	LY	LZ	MM	N	P	PG	PH	PL	PW	RT	RY	S	X
40	8	M8×1.25	6	14	9	40	207	3.2	42	70	81	M14×1.5	27	1/4	42	11	20	45	—	—	153	27
50	11	M8×1.25	7	18	9	45	222	3.2	50	80	90	M18×1.5	30	3/8	46	10	21	50	30	76	168	27
63	11	M10×1.25	7	18	11.5	50	250	3.2	59	93	106	M18×1.5	31	3/8	48.5	13	23	60	40	92	182	34
80	13	M12×1.75	10	22	13.5	65	296	4.5	76	116	131	M22×1.5	37	1/2	55	15	23	70	45	112	208	44
100	16	M12×1.75	10	26	13.5	75	312	6	92	133	148	M26×1.5	40	1/2	56.5	15	25	80	50	136	226	43

チューブ内径 (mm)	Y	ジャバラ無		ジャバラ付				
		H	ZZ	e	f	h	ℓ	ZZ
40	13	51	244	43	11.2	59	1/4ストローク	252
50	13	58	266	52	11.2	66	1/4ストローク	274
63	16	58	290	52	11.2	66	1/4ストローク	298
80	16	71	339	65	12.5	80	1/4ストローク	348
100	17	72	358	65	14.0	81	1/4ストローク	367

CLA2 Series

ロッド側フランジ形/CLA2F



(mm)

チューブ内径 (mm)	ストローク範囲 (mm)	A	AL	B	B1	BF	BN	BP	BQ	C	D	E	GA	GB	GC	GD	GL	GR	H1	J	K	KA	LZ
40	~ 800	30	27	60	22	71	96	1/4	1/4	44	16	32	85	15	26	54	10	10	8	M8×1.25	6	14	71
50	~ 1000	35	32	70	27	81	108	1/4	1/4	52	20	40	95	17	27	59	13	12	11	M8×1.25	7	18	80
63	~ 1000	35	32	86	27	101	115	1/4	1/4	64	20	40	102	17	26	67	18	15	11	M10×1.25	7	18	99
80	~ 1000	40	37	102	32	119	129	1/4	1/4	78	25	52	113	21	30	72	23	17	13	M12×1.75	10	22	117
100	~ 1000	40	37	116	41	133	140	1/4	1/4	92	30	52	124	21	31	76	25	19	16	M12×1.75	10	26	131

チューブ内径 (mm)	M	MM	N	P	PG	PH	PL	PW	S	FV	FD	FT	FX	FY	FZ	ジャバラ無		ジャバラ付					
																H	ZZ	d*	e*	f	h	l	ZZ
40	11	M14×1.5	27	1/4	42	11	20	45	153	60	9	12	80	42	100	51	215	52	43	15	59	1/4ストローク	223
50	11	M18×1.5	30	3/8	46	10	21	50	168	70	9	12	90	50	110	58	237	58	52	15	66	1/4ストローク	245
63	14	M18×1.5	31	3/8	48.5	13	23	60	182	86	11.5	15	105	59	130	58	254	58	52	17.5	66	1/4ストローク	262
80	17	M22×1.5	37	1/2	55	15	23	70	208	102	13.5	18	130	76	160	71	296	80	65	21.5	80	1/4ストローク	305
100	17	M26×1.5	40	1/2	56.5	15	25	80	226	116	13.5	18	150	92	180	72	315	80	65	21.5	81	1/4ストローク	324

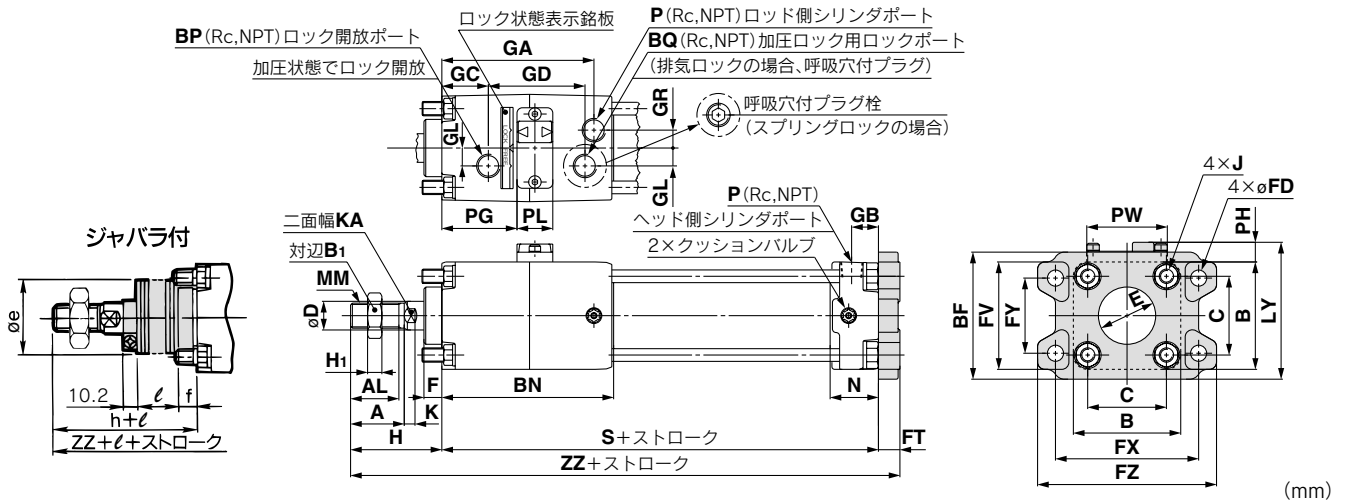
ロングストロークの場合

下記以外の寸法については上表と同じです。

チューブ内径 (mm)	ストローク範囲 (mm)	BF	M	RT	RY	FT	FX	FY	FZ	ジャバラ無		ジャバラ付		
										H	ZZ	f	h	ZZ
50	1001~1200	88	6	30	76	20	120	58	144	67	241	19	66	240
63	1001~1200	105	10	40	92	23	140	64	170	71	263	19	66	258
80	1001~1400	124	12	45	112	28	164	84	198	87	307	21	80	300
100	1001~1500	140	12	50	136	29	180	100	220	89	327	21	81	319

*ジャバラ部を通す穴加工を行う場合は、標準ストロークはジャバラ取付金具外径φd、ロングストロークはジャバラ外径φeよりも大きい穴加工にしてください。

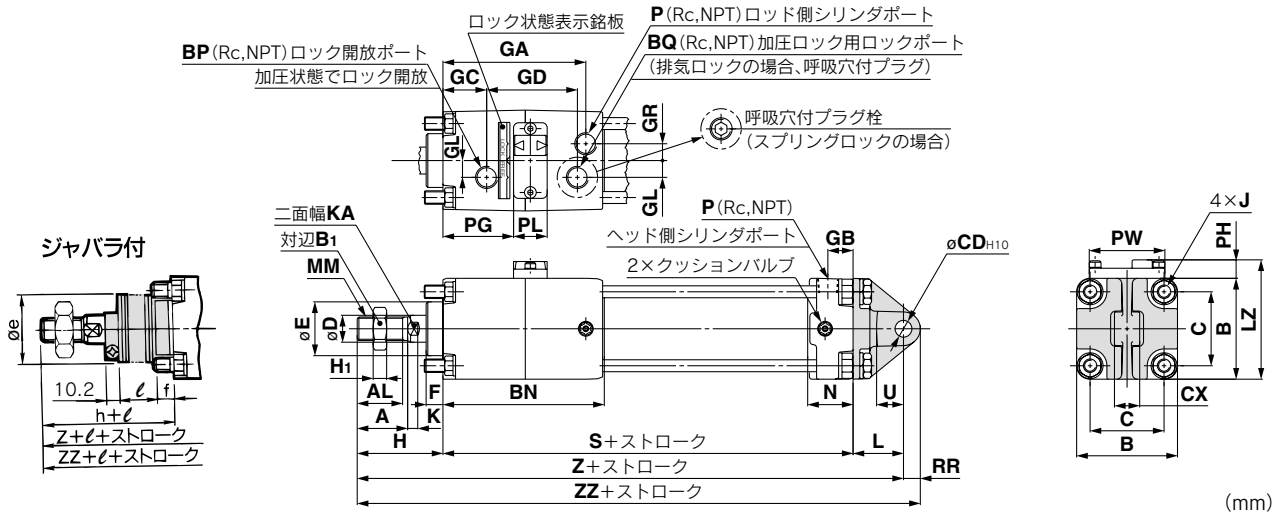
ヘッド側フランジ形／CLA2G



チューブ内径 (mm)	ストローク範囲 (mm)		A	AL	B	B ₁	BF	BN	BP	BQ	C	D	E	F	FV	FD	FT	FX	FY	FZ	GA	GB	GC	GD	GL
	ジャバラ無	ジャバラ付																							
40	~500	20~500	30	27	60	22	71	96	1/4	1/4	44	16	32	10	60	9	12	80	42	100	85	15	26	54	10
50	~600	20~600	35	32	70	27	81	108	1/4	1/4	52	20	40	10	70	9	12	90	50	110	95	17	27	59	13
63	~600	20~600	35	32	86	27	101	115	1/4	1/4	64	20	40	10	86	11.5	15	105	59	130	102	17	26	67	18
80	~750	20~750	40	37	102	32	119	129	1/4	1/4	78	25	52	14	102	13.5	18	130	76	160	113	21	30	72	23
100	~750	20~750	40	37	116	41	133	140	1/4	1/4	92	30	52	14	116	13.5	18	150	92	180	124	21	31	76	25

チューブ内径 (mm)	GR	H ₁	J	K	KA	LY	MM	N	P	PG	PH	PL	PW	S	ジャバラ無		ジャバラ付				
															H	ZZ	e	f	h	ℓ	ZZ
40	10	8	M8×1.25	6	14	76.5	M14×1.5	27	1/4	42	11	20	45	153	51	216	43	11.2	59	1/4ストローク	224
50	12	11	M8×1.25	7	18	85.5	M18×1.5	30	3/8	46	10	21	50	168	58	238	52	11.2	66	1/4ストローク	246
63	15	11	M10×1.25	7	18	106.5	M18×1.5	31	3/8	48.5	13	23	60	182	58	255	52	11.2	66	1/4ストローク	263
80	17	13	M12×1.75	10	22	125.5	M22×1.5	37	1/2	55	15	23	70	208	71	297	65	12.5	80	1/4ストローク	306
100	19	16	M12×1.75	10	26	139.5	M26×1.5	40	1/2	56.5	15	25	80	226	72	316	65	14.0	81	1/4ストローク	325

一山クレビス形／CLA2C

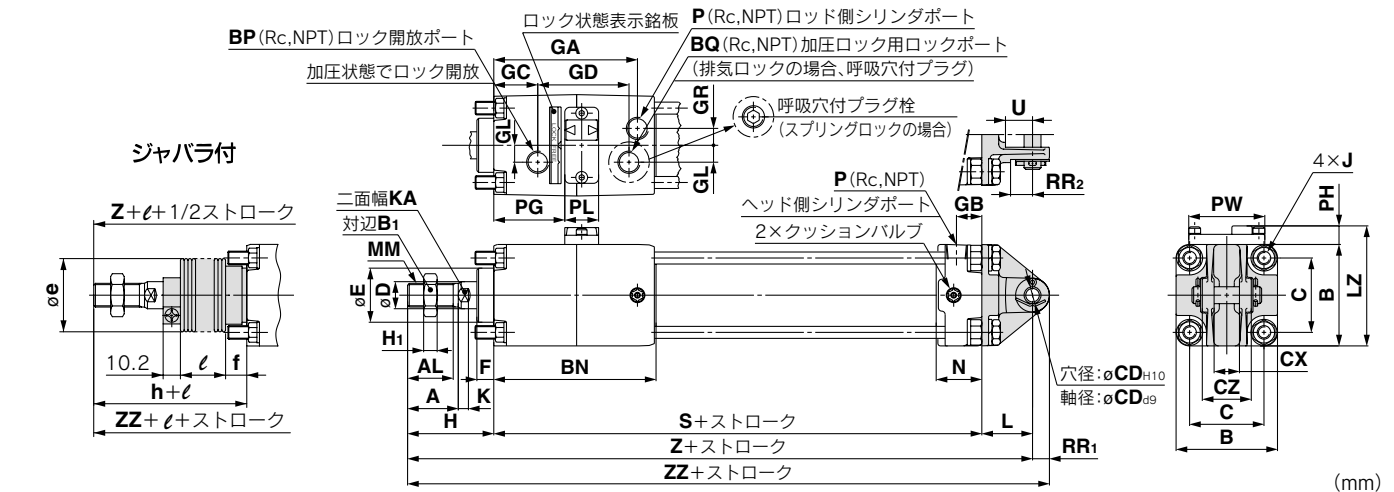


チューブ内径 (mm)	ストローク範囲 (mm)		A	AL	B	B ₁	BN	BP	BQ	C	CD _{H10}	CX	D	E	F	GA	GB	GC	GD	GL	GR	H ₁
	ジャバラ無	ジャバラ付																				
40	~500	20~500	30	27	60	22	96	1/4	1/4	44	10 ^{+0.058}	15 ^{-0.3}	16	32	10	85	15	26	54	10	10	8
50	~600	20~600	35	32	70	27	108	1/4	1/4	52	12 ^{+0.070}	18 ^{-0.3}	20	40	10	95	17	27	59	13	12	11
63	~600	20~600	35	32	86	27	115	1/4	1/4	64	16 ^{+0.070}	25 ^{-0.3}	20	40	10	102	17	26	67	18	15	11
80	~750	20~750	40	37	102	32	129	1/4	1/4	78	20 ^{+0.084}	31.5 ^{-0.3}	25	52	14	113	21	30	72	23	17	13
100	~750	20~750	40	37	116	41	140	1/4	1/4	92	25 ^{+0.084}	35.5 ^{-0.3}	30	52	14	124	21	31	76	25	19	16

チューブ内径 (mm)	J	K	KA	L	LZ	MM	N	P	PG	PH	PL	PW	RR	S	U	ジャバラ無		ジャバラ付						
																H	Z	ZZ	e	f	h	ℓ	Z	ZZ
40	M8×1.25	6	14	30	71	M14×1.5	27	1/4	42	11	20	45	10	153	16	51	234	244	43	11.2	59	1/4ストローク	242	252
50	M8×1.25	7	18	35	80	M18×1.5	30	3/8	46	10	21	50	12	168	19	58	261	273	52	11.2	66	1/4ストローク	269	281
63	M10×1.25	7	18	40	99	M18×1.5	31	3/8	48.5	13	23	60	16	182	23	58	280	296	52	11.2	66	1/4ストローク	288	304
80	M12×1.75	10	22	48	117	M22×1.5	37	1/2	55	15	23	70	20	208	28	71	327	347	65	12.5	80	1/4ストローク	336	356
100	M12×1.75	10	26	58	131	M26×1.5	40	1/2	56.5	15	25	80	25	226	36	72	356	381	65	14.0	81	1/4ストローク	365	390

CLA2 Series

二山クレビス形/CLA2D

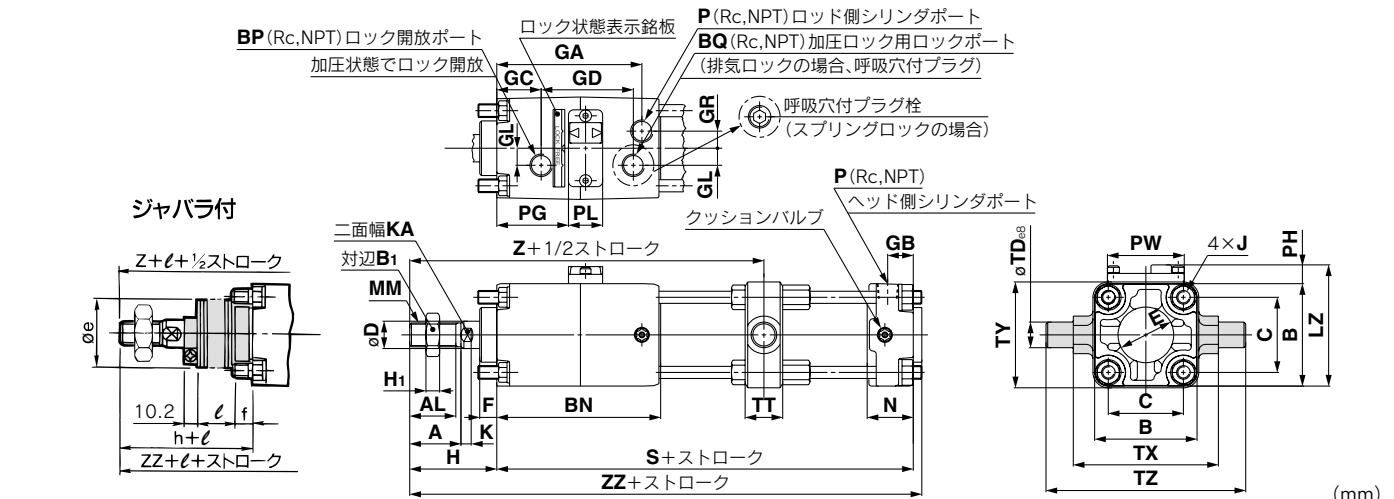


チューブ内径 (mm)	ストローク範囲 (mm)		寸法 (mm)																				
	ジャバラ無	ジャバラ付	A	AL	B	B ₁	BN	BP	BQ	C	CD _{H10}	CX	CZ	D	E	F	GA	GB	GC	GD	GL	GR	H ₁
40	~500	20~500	30	27	60	22	96	1/4	1/4	44	φ10 ^{+0.058} ₀	15 ^{+0.3} _{+0.1}	29.5	16	32	10	85	15	26	54	10	10	8
50	~600	20~600	35	32	70	27	108	1/4	1/4	52	φ12 ^{+0.070} ₀	18 ^{+0.3} _{+0.1}	38	20	40	10	95	17	27	59	13	12	11
63	~600	20~600	35	32	86	27	115	1/4	1/4	64	φ16 ^{+0.070} ₀	25 ^{+0.3} _{+0.1}	49	20	40	10	102	17	26	67	18	15	11
80	~750	20~750	40	37	102	32	129	1/4	1/4	78	φ20 ^{+0.084} ₀	31.5 ^{+0.3} _{+0.1}	61	25	52	14	113	21	30	72	23	17	13
100	~750	20~750	40	37	116	41	140	1/4	1/4	92	φ25 ^{+0.084} ₀	35.5 ^{+0.3} _{+0.1}	64	30	52	14	124	21	31	76	25	19	16

チューブ内径 (mm)	寸法 (mm)																ジャバラ無						ジャバラ付					
	J	K	KA	L	LZ	MM	N	P	PG	PH	PL	PW	RR ₁	RR ₂	S	U	H	Z	ZZ	e	f	h	l	Z	ZZ			
40	M8×1.25	6	14	30	71	M14×1.5	27	1/4	42	11	20	45	10	16	153	16	51	234	244	43	11.2	59	1/4ストローク	242	252			
50	M8×1.25	7	18	35	80	M18×1.5	30	3/8	46	10	21	50	12	19	168	19	58	261	273	52	11.2	66	1/4ストローク	269	281			
63	M10×1.25	7	18	40	99	M18×1.5	31	3/8	48.5	13	23	60	16	23	182	23	58	280	296	52	11.2	66	1/4ストローク	288	304			
80	M12×1.75	10	22	48	117	M22×1.5	37	1/2	55	15	23	70	20	28	208	28	71	327	347	65	12.5	80	1/4ストローク	336	356			
100	M12×1.75	10	26	58	131	M26×1.5	40	1/2	56.5	15	25	80	25	23.5	226	36	72	356	381	65	14.0	81	1/4ストローク	365	390			

※クレビス用ピン、平座金、割ピンが付属されます。

トラニオン形/CLA2T

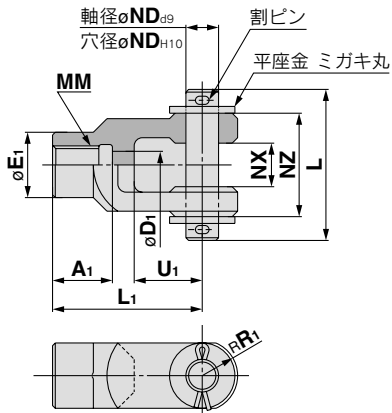


チューブ内径 (mm)	ストローク範囲 (mm)		寸法 (mm)																					
	ジャバラ無	ジャバラ付	A	AL	B	B ₁	BN	BP	BQ	C	D	E	F	GA	GB	GC	GD	GL	GR	H ₁	J	K	KA	LZ
40	25~500	25~500	30	27	60	22	96	1/4	1/4	44	16	32	10	85	15	26	54	10	10	8	M8×1.25	6	14	71
50	25~600	25~600	35	32	70	27	108	1/4	1/4	52	20	40	10	95	17	27	59	13	12	11	M8×1.25	7	18	80
63	32~600	32~600	35	32	86	27	115	1/4	1/4	64	20	40	10	102	17	26	67	18	15	11	M10×1.25	7	18	99
80	41~750	41~750	40	37	102	32	129	1/4	1/4	78	25	52	14	113	21	30	72	23	17	13	M12×1.75	10	22	117
100	45~750	45~750	40	37	116	41	140	1/4	1/4	92	30	52	14	124	21	31	76	25	19	16	M12×1.75	10	26	131

チューブ内径 (mm)	寸法 (mm)																ジャバラ無						ジャバラ付					
	MM	N	P	PG	PH	PL	PW	S	TDes	TT	TX	TY	TZ	H	Z	ZZ	e	f	h	l	Z	ZZ						
40	M14×1.5	27	1/4	42	11	20	45	153	15 ^{-0.032} _{-0.059}	22	85	62	117	51	162	209	43	11.2	59	1/4ストローク	170	217						
50	M18×1.5	30	3/8	46	10	21	50	168	15 ^{-0.032} _{-0.059}	22	95	74	127	58	181	232	52	11.2	66	1/4ストローク	189	240						
63	M18×1.5	31	3/8	48.5	13	23	60	182	18 ^{-0.032} _{-0.059}	28	110	90	148	58	191	246	52	11.2	66	1/4ストローク	199	254						
80	M22×1.5	37	1/2	55	15	23	70	208	25 ^{-0.040} _{-0.073}	34	140	110	192	71	221	286	65	12.5	80	1/4ストローク	230	295						
100	M26×1.5	40	1/2	56.5	15	25	80	226	25 ^{-0.040} _{-0.073}	40	162	130	214	72	235	306	65	14.0	81	1/4ストローク	244	315						

CLA2 Series 付属金具寸法図

Y形二山ナックルジョイント



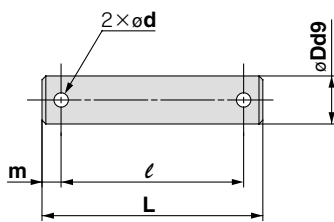
材質: 鋳鉄

(mm)

品番	適用シリンダ チューブ内径 (mm)	A ₁	D ₁	E ₁	L	L ₁	MM	ND	NX	NZ	R ₁	U ₁	割ピン サイズ	平座金 サイズ
Y-04D	40	22	10	24	55.5	55	M14×1.5	12	16 ^{+0.3} _{+0.1}	38	13	25	φ3×18ℓ	ミガキ丸12
Y-05D	50, 63	27	14	28	55.5	60	M18×1.5	12	16 ^{+0.3} _{+0.1}	38	15	27	φ3×18ℓ	ミガキ丸12
Y-08D	80	37	18	36	76.5	71	M22×1.5	18	28 ^{+0.3} _{+0.1}	55	19	28	φ4×25ℓ	ミガキ丸18
Y-10D	100	37	21	40	83	83	M26×1.5	20	30 ^{+0.3} _{+0.1}	61	21	38	φ4×30ℓ	ミガキ丸20

※ナックル用ピン、割ピン、平座金が同梱されます。

クレビス用ピン/ナックル用ピン



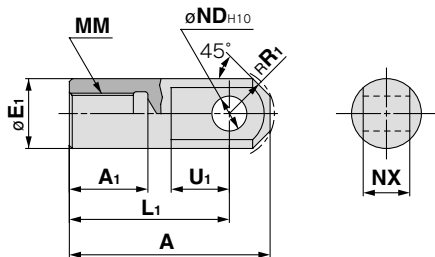
材質: 炭素鋼

(mm)

品番	適用チューブ内径		Dd ₉	d キリ通し	L	ℓ	m	使用する 割ピン	使用する 平座金
	クレビス	ナックル							
CDP-2A	40	—	10 ^{-0.040} _{-0.076}	3	46	38	4	φ3×18ℓ	ミガキ丸10
CDP-3A	50	40, 50, 63	12 ^{-0.050} _{-0.093}	3	55.5	47.5	4	φ3×18ℓ	ミガキ丸12
CDP-4A	63	—	16 ^{-0.050} _{-0.093}	4	71	61	5	φ4×25ℓ	ミガキ丸16
CDP-5A	—	80	18 ^{-0.050} _{-0.093}	4	76.5	66.5	5	φ4×25ℓ	ミガキ丸18
CDP-6A	80	100	20 ^{-0.065} _{-0.117}	4	83	73	5	φ4×30ℓ	ミガキ丸20
CDP-7A	100	—	25 ^{-0.065} _{-0.117}	4	88	78	5	φ4×36ℓ	ミガキ丸24

※割ピン、平座金が付属されます。

I形一山ナックルジョイント

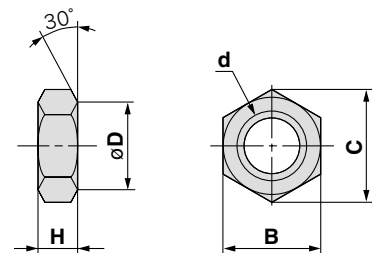


材質: 硫黄快削鋼

(mm)

品番	適用チューブ 内径 (mm)	A	A ₁	E ₁	L ₁	MM	ND _{H10}	NX	R ₁	U ₁
I-04A	40	69	22	24	55	M14×1.5	12 ^{+0.070} ₀	16 ^{-0.1} _{-0.3}	15.5	20
I-05A	50, 63	74	27	28	60	M18×1.5	12 ^{+0.070} ₀	16 ^{-0.1} _{-0.3}	15.5	20
I-08A	80	91	37	36	71	M22×1.5	18 ^{+0.070} ₀	28 ^{-0.1} _{-0.3}	22.5	26
I-10A	100	105	37	40	83	M26×1.5	20 ^{+0.084} ₀	30 ^{-0.1} _{-0.3}	24.5	28

ロッド先端ナット(標準装備)



材質: 圧延鋼材

(mm)

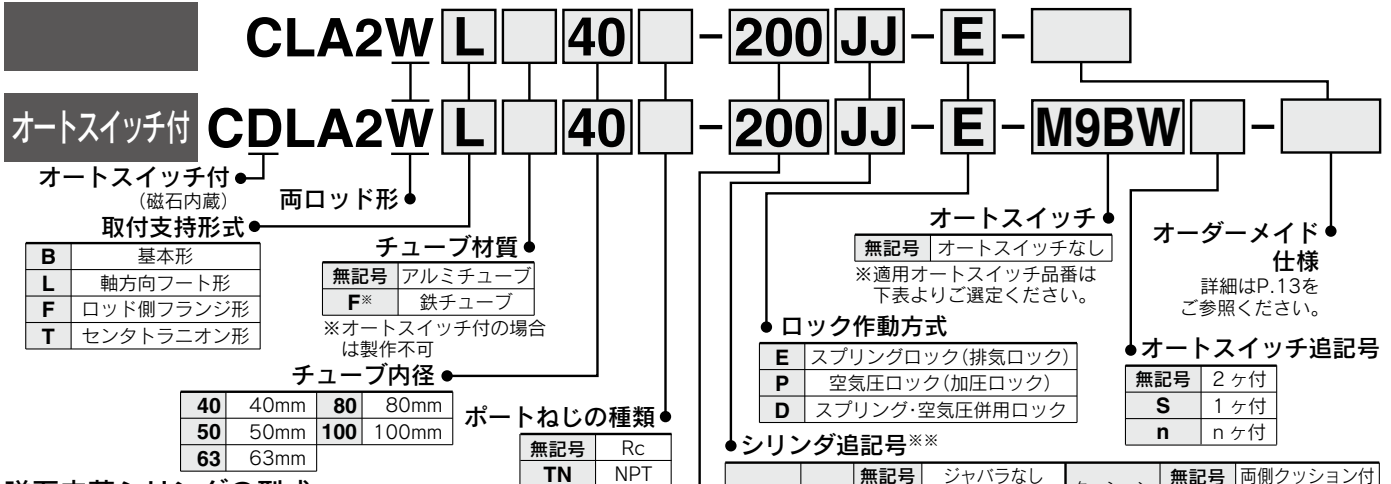
品番	適用チューブ 内径 (mm)	B	C	D	d	H
NT-04	40	22	25.4	21	M14×1.5	8
NT-05	50, 63	27	31.2	26	M18×1.5	11
NT-08	80	32	37.0	31	M22×1.5	13
NT-10	100	41	47.3	39	M26×1.5	16

ファインロックシリンダ／複動・両ロッド

CLA2W Series

無給油タイプ／ $\varnothing 40, \varnothing 50, \varnothing 63, \varnothing 80, \varnothing 100$

型式表示方法



磁石内蔵シリンダの型式

磁石内蔵でオートスイッチなしの場合、オートスイッチの種類を表示記号は無記号になります。

シリンダストローク(mm) 詳細についてはP.13をご参照ください。

(例) CDLA2WL40-100-E

適用オートスイッチ／オートスイッチ単体の詳細仕様は、→Best Pneumatics No.③をご参照ください。

種類	特殊機能	リード線取出し	表示灯	配線(出力)	負荷電圧		オートスイッチ品番		リード線長さ(m)				適用負荷					
					DC	AC	タイロッド取付	バンド取付	0.5(無記号)	1(M)	3(L)	5(Z)						
無接点オートスイッチ	—	グロメット	有	3線(NPN)	24V	5V,12V	—	M9N	●	●	●	○	○	IC回路				
								—	G59	●	—	●	○		○			
								M9P	—	●	●	○	○					
		—		G5P	●	—	●	○	○									
		M9B		—	●	●	○	○										
		—		K59	●	—	●	○	○									
	診断表示(2色表示)	ターミナルコンジット	有	3線(NPN)	—	12V	—	—	G39C	G39	—	—	—	—	IC回路			
									K39C	K39	—	—	—	—				
									M9NW	—	●	●	●	○		○		
		—		G59W	●	—	●	○	○									
		M9PW		—	●	●	○	○										
		—		G5PW	●	—	●	○	○									
耐水性向上品(2色表示)	グロメット	有	2線	24V	12V	—	—	M9BW	●	●	●	○	○	—				
								—	K59W	●	—	●	○		○			
								M9NA	—	○	○	●	○		○			
	M9PA		—	○	○	●	○	○										
	M9BA		—	○	○	●	○	○										
	—		G5BA	—	—	●	○	○										
診断出力付(2色表示)	ターミナルコンジット	有	4線(NPN)	—	5V,12V	—	—	F59F	G59F	●	—	●	○	○	IC回路			
								P3DWA	—	—	—	●	○	○				
有接点オートスイッチ	—	グロメット	有	3線(NPN相当)	—	5V	—	A96	—	●	●	●	○	○	IC回路			
								A93	—	●	●	●	●	○	○	—		
								A90	—	●	●	●	●	○	○	IC回路		
		診断表示(2色表示)		ターミナルコンジット	有	2線	24V	12V	—	—	A54	B54	●	—	●	●	—	リレー、PLC
											A64	B64	●	—	●	●	—	
											A33C	A33	—	—	—	—	—	
	耐強磁界(2色表示)	DIN端子	有	2線		24V	12V	—	—	A34C	A34	—	—	—	—	PLC		
										A44C	A44	—	—	—	—			
										A59W	B59W	●	—	●	—		—	リレー、PLC

※1 耐水性向上タイプのオートスイッチは、上記型式の製品に取付可能ですが、それにより製品の耐水性能を保证するものではありません。

※2 使用負荷電圧はDC24Vとなります。

※リード線長さ記号 0.5m.....無記号 (例) M9NW ※○印のオートスイッチは受注生産となります。

1m..... M (例) M9NWM

3m..... L (例) M9NWL

5m..... Z (例) M9NWX

※上記掲載機種以外にも、適用可能なオートスイッチがありますので詳細は、P.23をご参照ください。

※プリワイヤコネクタ付オートスイッチの詳細は、Best Pneumatics No.③をご参照ください。D-P3DWA□型の場合は、ホームページWEBカタログをご参照ください。

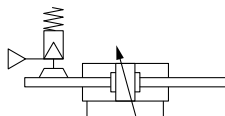
※D-A9□, M9□□□, P3DWA□型オートスイッチは、同梱出荷(未組付)となります。(ただし、D-A9□, M9□□□型の場合は、オートスイッチ取付金具のみ、組付出荷となります。)

ロック機構をコンパクトに内蔵し、シリンダの中間停止や非常停止・落下防止などに適しています。



JIS記号

エアクッション



オーダーメイド仕様

表示記号	仕様／内容
-XC14	トラニオン金具の取付位置変更
-XC15	タイロッド長さの変更

⚠ 注意

推奨空気圧回路/取扱い上のご注意

上記仕様についての詳細は製品個別注意事項③をご参照ください。

オートスイッチ付の仕様について
→P.18~23をご参照ください。

- ・オートスイッチ取付可能最小ストローク
- ・オートスイッチ適正取付位置(ストロークエンド検出時)および取付高さ
- ・動作範囲
- ・オートスイッチ取付金具/部品品番

オートスイッチ付の場合の取付可能最小ストロークについて

⚠ 注意

① オートスイッチの種類、シリンダの取付支持形式によって取付可能な最小ストロークが変わります。特にセンタラニオン形の場合は、ご注意ください。(詳細はP.20、21をご参照ください。)

ジャバラ材質

記号	ジャバラ材質	最高周囲温度
J	ナイロンターポリン	70℃
K	耐熱ターポリン	110℃*

*ジャバラ単体の最高周囲温度です。

仕様

チューブ内径(mm)	40	50	63	80	100
作動方式	複動両ロッド形				
ロック作動方式	スプリングロック、空気圧ロック スプリング・空気圧併用ロック				
形式	無給油タイプ				
保証耐圧力	1.5MPa				
最高使用圧力	1.0MPa				
最低使用圧力	0.1MPa				
使用ピストン速度	50~500mm/sec*				
周囲温度および使用流体温度	オートスイッチなし: -10℃~70℃ オートスイッチ付: -10℃~60℃ (ただし、凍結なきこと)				
クッション	エアクッション				
ストローク長さの許容差	~250: ^{+1.0} ₀ , 251~750: ^{+1.4} ₀				
取付支持形式	基本形、軸方向フート形、ロッド側フランジ形、センタラニオン形				

*ロック時のピストン速度には、許容運動エネルギー上の制約があります。

ロック仕様

ロック作動形式	スプリングロック (排気ロック)	スプリング・空気圧 併用ロック	空気圧ロック (加圧ロック)
ロック開放圧力 MPa	0.3以上		0.1以上
ロック開始圧力 MPa	0.25以下		0.05以上
最高使用圧力 MPa	1.0	0.5	
ロック方向	両方向		

付属品／詳細はP.11をご参照ください。

取付支持形式		基本形	軸方向フート形	ロッド側フランジ形	センタラニオン形
標準装備	ロッド先端ナット	●	●	●	●
オプション	一山ナックルジョイント	●	●	●	●
	二山ナックルジョイント(ピン付)	●	●	●	●
	ジャバラ	●	●	●	●

*付属品金具寸法はCLA2シリーズ/標準形と同じです。(P.11参照)

標準ストローク

(mm)

チューブ内径(mm)	標準ストローク(mm)
40	25, 50, 75, 100, 125, 150, 175, 200, 250, 300, 350, 400, 450, 500
50, 63	25, 50, 75, 100, 125, 150, 175, 200, 250, 300, 350, 400, 450, 500, 600
80, 100	25, 50, 75, 100, 125, 150, 175, 200, 250, 300, 350, 400, 450, 500, 600, 700

注)上記以外のストロークについては受注生産となります。中間ストロークには、スペーサを使用しません。

支持金具部品品番

チューブ内径(mm)	40	50	63	80	100
軸方向フート形*	CA2-L04	CA2-L05	CA2-L06	CA2-L08	CA2-L10
フランジ形	CA2-F04	CA2-F05	CA2-F06	CA2-F08	CA2-F10

*軸方向フート金具をご注文の際、シリンダ1台分の場合には数量を2ヶで手配してください。

質量表

(kg)

チューブ内径(mm)		40	50	63	80	100	
基準質量	基本形	アルミチューブ	1.92	2.92	4.55	7.44	10.61
		鉄チューブ	1.97	2.97	4.59	7.60	10.83
	軸方向フート形	アルミチューブ	2.11	3.14	4.89	8.11	11.60
		鉄チューブ	2.16	3.19	4.93	8.27	11.82
	フランジ形	アルミチューブ	2.29	3.39	5.34	8.89	12.53
		鉄チューブ	2.34	3.42	5.38	9.06	12.75
	センタラニオン形	アルミチューブ	2.37	3.45	5.44	9.14	13.01
		鉄チューブ	2.47	3.56	5.64	9.43	13.40
50ストローク当たりの割増質量	全取付金具	アルミチューブ	0.28	0.37	0.44	0.66	0.86
		鉄チューブ	0.35	0.47	0.55	0.89	1.15
付属金具	一山ナックル	0.23	0.26	0.26	0.60	0.83	
	二山ナックル(ピン付)	0.37	0.43	0.43	0.87	1.27	

計算方法(例) **CLA2WL40-100-E**

基準質量……………2.11(軸方向フート形、φ40)
割増質量……………0.28/50ストローク
シリンダストローク……100ストローク
2.11+0.28×100/50=2.67kg

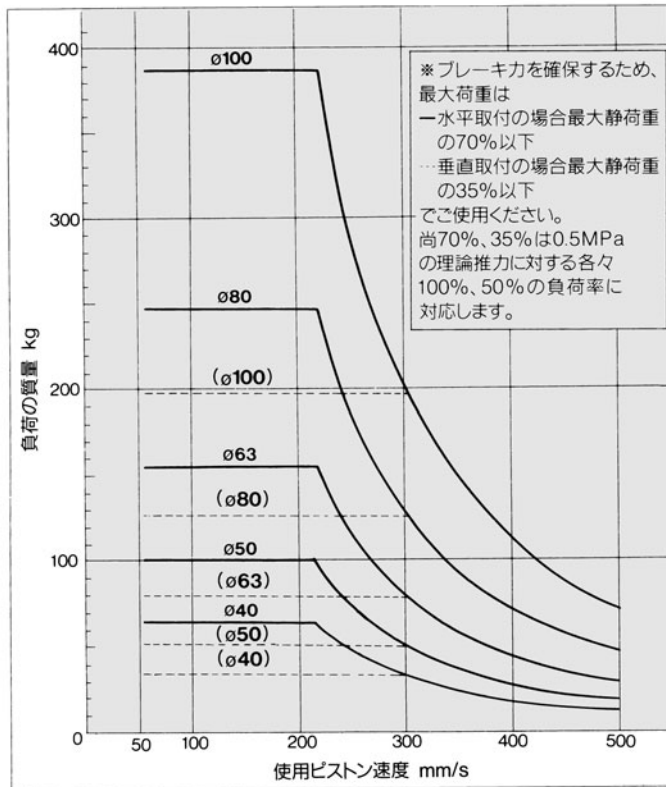
CLA2W Series

△注意/ロック時の許容運動エネルギー

チューブ内径 (mm)	40	50	63	80	100
許容運動エネルギー J	1.42	2.21	3.53	5.69	8.83

- ① 上表の許容運動エネルギーは、具体的には、0.5MPa時の負荷率50%、ピストン速度300mm/sに相当しますから、使用条件がいずれも下まわる場合は計算の必要はありません。
- ② 負荷の運動エネルギーは、次式によって求めてください。

$$Ek = \frac{1}{2} mv^2$$
 Ek: 負荷の運動エネルギー (J)
 m: 負荷の質量 (kg)
 v: ピストン速度 (m/s)
- ③ ピストン速度は、ロック直前では平均速度を上まわります。負荷の運動エネルギーを求める時のピストン速度は、平均速度の1.2倍を目安にしてください。
- ④ 速度と負荷の関係は下図の通りです。線より下の範囲が許容運動エネルギー内となります。
- ⑤ ブレーキ力を確保するために、許容運動エネルギー以内であっても、負荷の大きさには上限があります。水平取付では——(実線)、垂直取付では、……(点線)より下でご使用ください。



停止精度 (制御系のばらつきは含みません。) 単位: (mm)

ロック方式	使用ピストン速度 (mm/sec)			
	50	100	300	500
スプリングロック	±0.4	±0.5	±1.0	±2.0
空気圧ロック スプリング・空気圧併用ロック	±0.2	±0.3	±0.5	±1.5

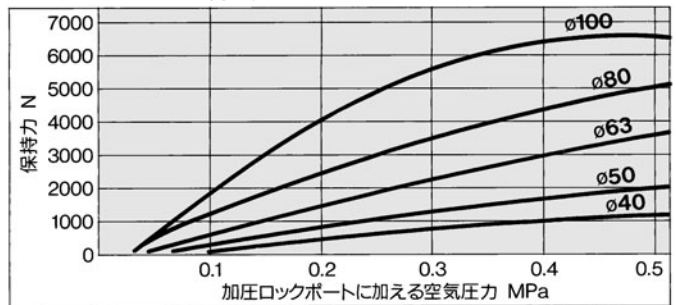
条件/負荷: 0.5MPa時の出力の25%
 電磁弁: ロックポートに取付

スプリングロックの保持力(最大静荷重)

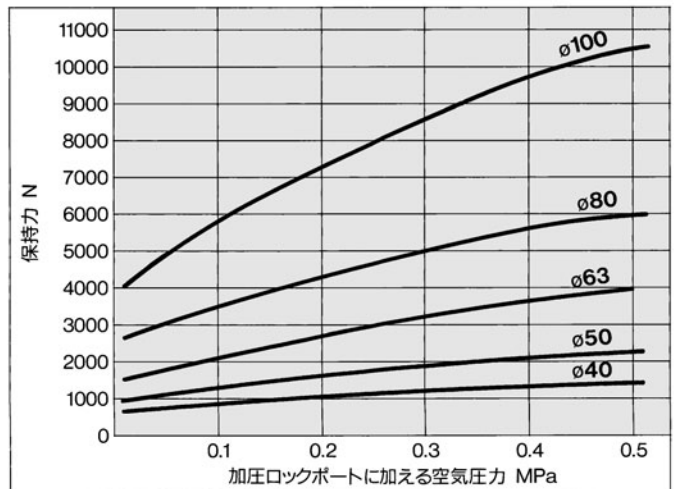
チューブ内径 (mm)	40	50	63	80	100
保持力 N	882	1370	2160	3430	5390

注) ピストンロッド引込方向の保持力は約15%低下します。

空気圧ロックの保持力



スプリング・空気圧併用ロックの保持力



※シリンダを選定する場合、Best Pneumatics No.③に記載されているアクチュエータ/共通注意事項P.3、4、製品個別注意事項およびロック時の許容運動エネルギーを参照し、シリンダの選定を行ってください。

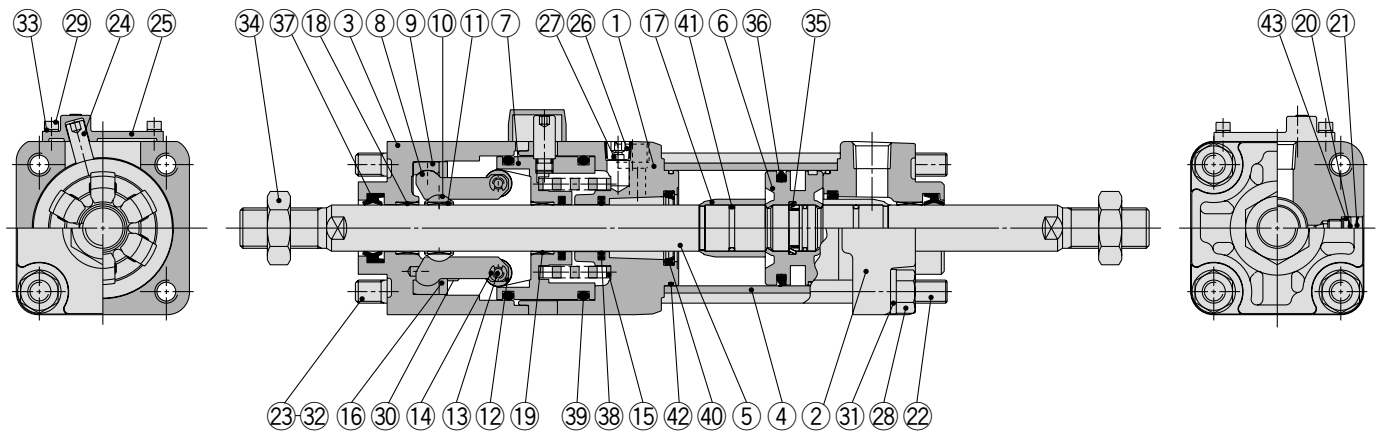
△注意

ロック時のご注意

保持力(最大静荷重)とは、無負荷の時にロック状態にしてから、振動や衝撃を伴わない静荷重を保持できる最大能力を示し、常用的に保持できる荷重を示すものではありません。ご使用時(選定時)は下記の点にご注意ください。

- 保持力を超えて、スリップさせた場合は、ブレーキシューがダメージを受け、保持力が減少したり、寿命が短くなる場合があります。
- 落下防止などロック時に運動エネルギーを伴わない条件で使用される負荷荷重の上限は、保持力の35%以内としてください。
- ロック状態から、衝撃を伴う荷重での使用は避けてください。

構造図



構成部品

番号	部品名	材質	備考
1	ロッドカバー	アルミニウム合金	硬質アルマイト後メタリック塗装
2	ロッドカバー	アルミニウム合金	メタリック塗装
3	カバー	アルミニウム合金	硬質アルマイト後メタリック塗装
4	シリンダチューブ	アルミニウム合金	硬質アルマイト
5	ピストンロッド	炭素鋼	硬質クロムめっき
6	ピストン	アルミニウム合金	クロメート
7	プレーキピストン	炭素鋼	窒化処理
8	プレーキアーム	炭素鋼	窒化処理
9	アームホルダ	炭素鋼	窒化処理
10	プレーキシューホルダ	炭素鋼	窒化処理
11	プレーキシュー	特殊摩擦材	
12	ローラ	クロムモリブデン鋼	窒化処理
13	ピン	クロム軸受鋼	熱処理
14	止め輪	炭素工具鋼	
15	プレーキスプリング	鋼線	防錆処理・Pタイプは除く
16	押工板	圧延鋼	亜鉛クロメート
17	クッションリング	アルミニウム合金	アルマイト
18	ブッシュ	銅合金	
19	ブッシュ	銅合金	
20	クッションバルブ	鋼線	無電解ニッケルめっき
21	止め輪	バネ用鋼	
22	タイロッド	炭素鋼	亜鉛クロメート
23	ユニット固定用タイロッド	炭素鋼	ユニクロ
24	回り止めピン	炭素鋼	熱処理
25	ピンガイド	炭素鋼	窒化後メタリック塗装
26	六角穴付プラグ	炭素鋼	Eタイプのみ
27	エレメント	ブロンズ	Eタイプのみ
28	タイロッドナット	圧延鋼	
29	六角穴付ボルト	クロムモリブデン鋼	
30	押工板取付ボルト	クロムモリブデン鋼	
31	バネ座金	鋼線	
32	バネ座金	鋼線	
33	バネ座金	鋼線	

番号	部品名	材質	備考
34	ロッド先端ナット	圧延鋼	
35	ピストンホルダ	ウレタン	
36	ピストンパッキン	NBR	
37	ロッドパッキンA	NBR	
38	ロッドパッキンB	NBR	
39	プレーキピストンパッキン	NBR	
40	クッションパッキン	ウレタン	
41	ピストンガスケット	NBR	
42	チューブガスケット	NBR	
43	クッションバルブパッキン	NBR	

交換部品／パッキンセット

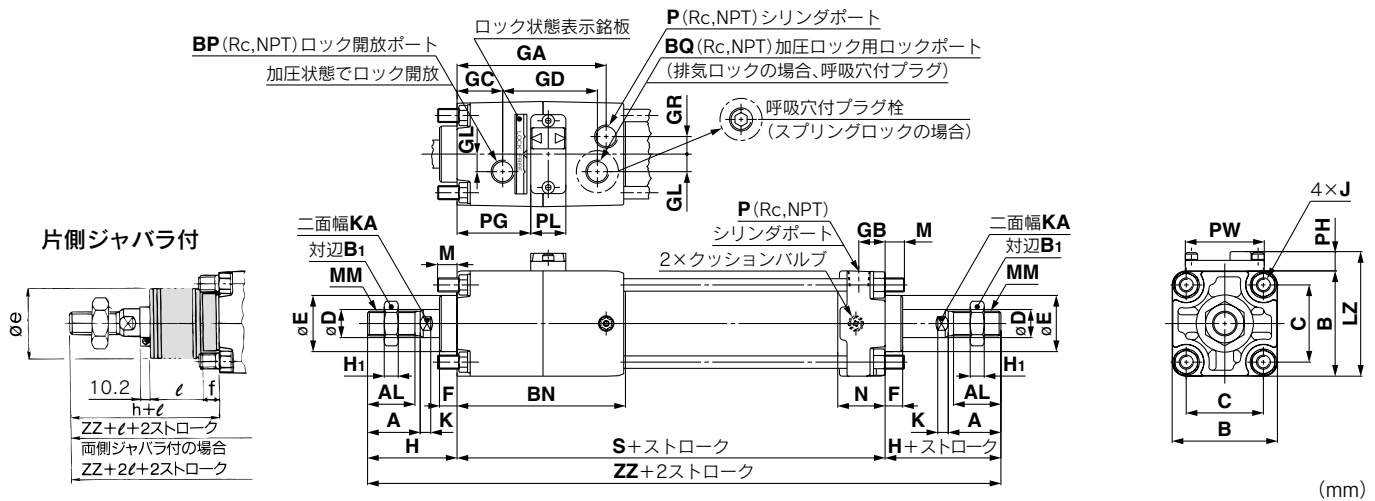
チューブ内径(mm)	手配番号	内容
40	MBW 40-PS	上表番号③⑥、③⑦、④⑩、④②のセット
50	MBW 50-PS	
63	MBW 63-PS	
80	MBW 80-PS	
100	MBW100-PS	

※CLA2シリーズのロック部は分解不可のため、ユニットでの交換が原則です。交換部品のパッキンセットは、シリンダ部のみとなります。各チューブ内径の手配番号にて手配ください。

※パッキンセットにはグリースパック(φ40、φ50は10g、φ63、φ80は20g、φ100は30g)が付属されます。グリースパックのみ必要な場合は下記品番にて手配してください。グリース品番:GR-S-010(10g)、GR-S-020(20g)

CLA2W Series

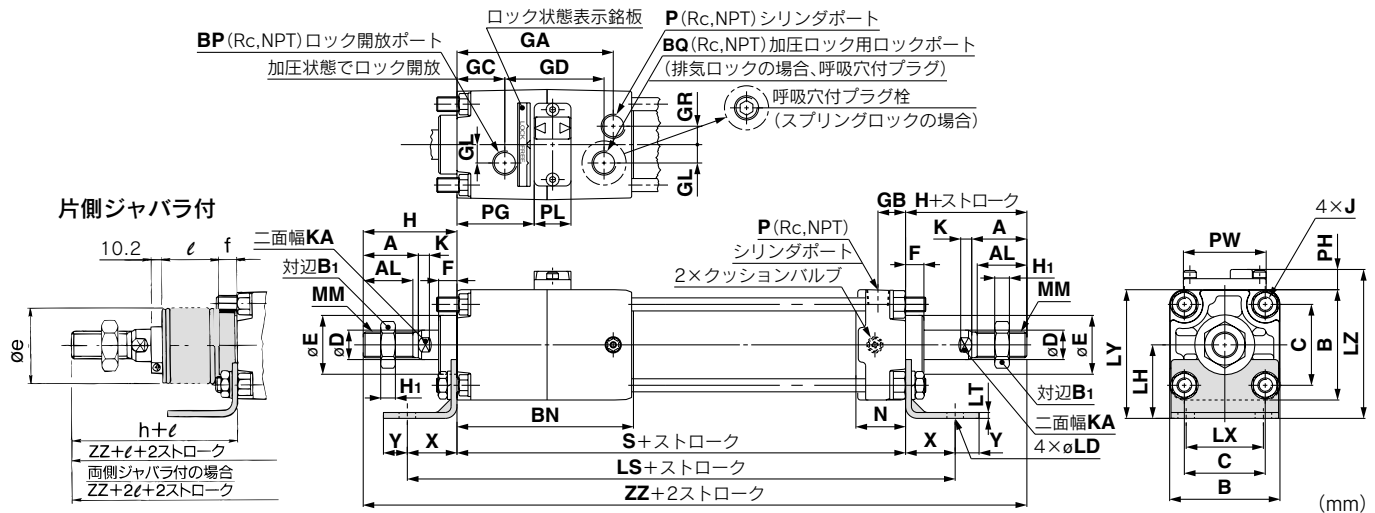
基本形/CLA2WB



チューブ内径 (mm)	ストローク範囲 (mm)		A	AL	B	B ₁	BN	BP	BQ	C	D	E	F	GA	GB	GC	GD	GL	GR	H ₁	J	
	ジャバラ無	ジャバラ付																				
40	~500	20~500	30	27	60	22	96	1/4	1/4	44	16	32	10	85	15	26	54	10	10	8	8	M8×1.25
50	~600	20~600	35	32	70	27	108	1/4	1/4	52	20	40	10	95	17	27	59	13	12	11	11	M8×1.25
63	~600	20~600	35	32	86	27	115	1/4	1/4	64	20	40	10	102	17	26	67	18	15	11	11	M10×1.25
80	~750	20~750	40	37	102	32	129	1/4	1/4	78	25	52	14	113	21	30	72	23	17	13	13	M12×1.75
100	~750	20~750	40	37	116	41	140	1/4	1/4	92	30	52	14	124	21	31	76	25	19	16	16	M12×1.75

チューブ内径 (mm)	K	KA	LZ	M	MM	N	P	PG	PH	PL	PW	S	ジャバラ無						ジャバラ付 (片側)				(両側)	
													H	ZZ	e	f	h	ℓ	ZZ	ZZ				
40	6	14	71	11	M14×1.5	27	1/4	42	11	20	45	153	51	255	43	11.2	59	1/4ストローク	263	271				
50	7	18	80	11	M18×1.5	30	3/8	46	10	21	50	168	58	284	52	11.2	66	1/4ストローク	292	300				
63	7	18	99	14	M18×1.5	31	3/8	48.5	13	23	60	182	58	298	52	11.2	66	1/4ストローク	306	314				
80	10	22	117	17	M22×1.5	37	1/2	55	15	23	70	208	71	350	65	12.5	80	1/4ストローク	359	368				
100	10	26	131	17	M26×1.5	40	1/2	56.5	15	25	80	226	72	370	65	14	81	1/4ストローク	379	388				

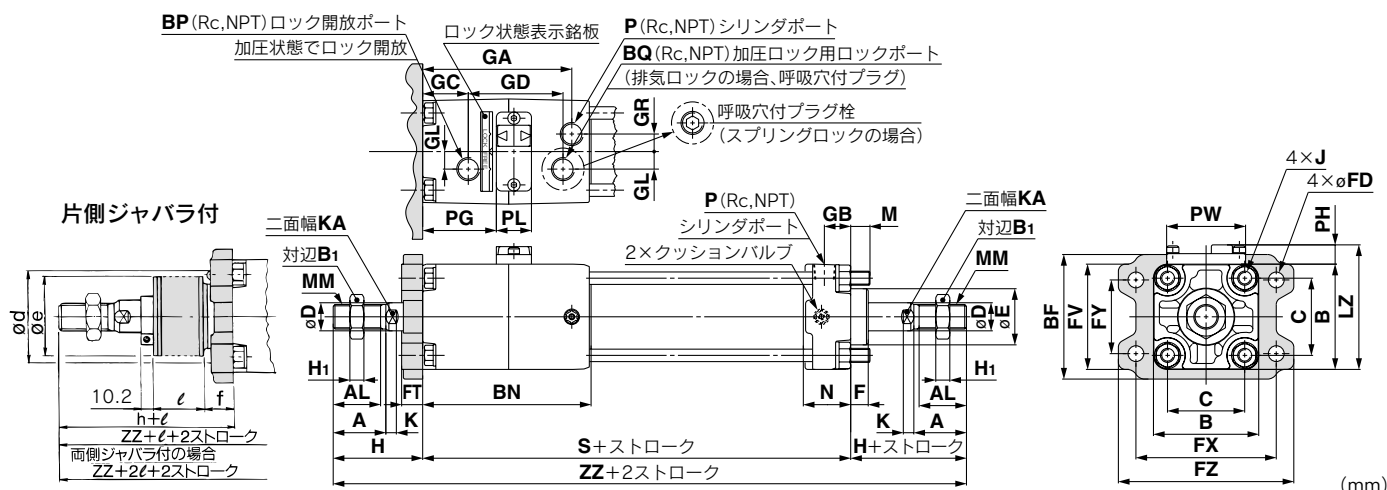
軸方向フート形/CLA2WL



チューブ内径 (mm)	ストローク範囲 (mm)		A	AL	B	B ₁	BN	BP	BQ	C	D	E	F	GA	GB	GC	GD	GL	GR	H ₁	J	K	KA	LD
	ジャバラ無	ジャバラ付																						
40	~500	20~500	30	27	60	22	96	1/4	1/4	44	16	32	10	85	15	26	54	10	10	8	8	6	14	9
50	~600	20~600	35	32	70	27	108	1/4	1/4	52	20	40	10	95	17	27	59	13	12	11	11	7	18	9
63	~600	20~600	35	32	86	27	115	1/4	1/4	64	20	40	10	102	17	26	67	18	15	11	11	7	18	11.5
80	~750	20~750	40	37	102	32	129	1/4	1/4	78	25	52	14	113	21	30	72	23	17	13	13	10	22	13.5
100	~750	20~750	40	37	116	41	140	1/4	1/4	92	30	52	14	124	21	31	76	25	19	16	16	10	26	13.5

チューブ内径 (mm)	LH	LS	LT	LX	LY	LZ	MM	N	P	PG	PH	PL	PW	S	X	Y	ジャバラ無						ジャバラ付 (片側)				(両側)	
																	H	ZZ	e	f	h	ℓ	ZZ	ZZ				
40	40	207	3.2	42	70	81	M14×1.5	27	1/4	42	11	20	45	153	27	13	51	255	43	11.2	59	1/4ストローク	263	271				
50	45	222	3.2	50	80	90	M18×1.5	30	3/8	46	10	21	50	168	27	13	58	284	52	11.2	66	1/4ストローク	292	300				
63	50	250	3.2	59	93	106	M18×1.5	31	3/8	48.5	13	23	60	182	34	16	58	298	52	11.2	66	1/4ストローク	306	314				
80	65	296	4.5	76	116	131	M22×1.5	37	1/2	55	15	23	70	208	44	16	71	350	65	12.5	80	1/4ストローク	359	368				
100	75	312	6	92	133	148	M26×1.5	40	1/2	56.5	15	25	80	226	43	17	72	370	65	14.0	81	1/4ストローク	379	388				

ロッド側フランジ形／CLA2WF

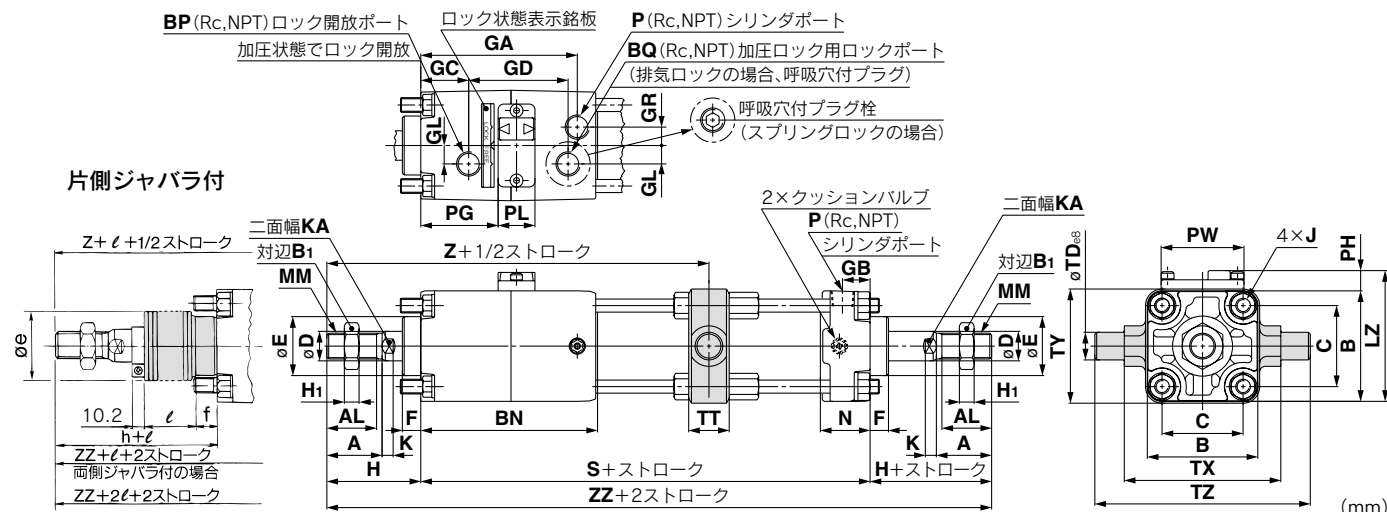


チューブ内径 (mm)	ストローク範囲 (mm)		A	AL	B	B ₁	BF	BN	BP	BQ	C	D	E	FV	FD	FT	FX	FY	FZ	GA	GB	GC	GD	GL	GR
	ジャバラ無	ジャバラ付																							
40	~500	20~500	30	27	60	22	71	96	1/4	1/4	44	16	32	60	9	12	80	42	100	85	15	26	54	10	10
50	~600	20~600	35	32	70	27	81	108	1/4	1/4	52	20	40	70	9	12	90	50	110	95	17	27	59	13	12
63	~600	20~600	35	32	86	27	101	115	1/4	1/4	64	20	40	86	11.5	15	105	59	130	102	17	26	67	18	15
80	~750	20~750	40	37	102	32	119	129	1/4	1/4	78	25	52	102	13.5	18	130	76	160	113	21	30	72	23	17
100	~750	20~750	40	37	116	41	133	140	1/4	1/4	92	30	52	116	13.5	18	150	92	180	124	21	31	76	25	19

チューブ内径 (mm)	H ₁	J	K	KA	LZ	M	MM	N	P	PG	PH	PL	PW	S	ジャバラ無				ジャバラ付(片側)				(両側)	
															H	ZZ	d*	e	f	h	ℓ	ZZ	ZZ	ZZ
40	8	M8×1.25	6	14	71	11	M14×1.5	27	1/4	42	11	20	45	153	51	255	52	43	15	59	1/4ストローク	263	271	
50	11	M8×1.25	7	18	80	11	M18×1.5	30	3/8	46	10	21	50	168	58	284	58	52	15	66	1/4ストローク	292	300	
63	11	M10×1.25	7	18	99	14	M18×1.5	31	3/8	48.5	13	23	60	182	58	298	58	52	17.5	66	1/4ストローク	306	314	
80	13	M12×1.75	10	22	117	17	M22×1.5	37	1/2	55	15	23	70	208	71	350	80	65	21.5	80	1/4ストローク	359	368	
100	16	M12×1.75	10	26	131	17	M26×1.5	40	1/2	56.5	15	25	80	226	72	370	80	65	21.5	81	1/4ストローク	379	388	

※ジャバラ部を通す穴加工を行う場合は、ジャバラ取付金具外径φよりも大きい穴加工にしてください。

トラニオン形／CLA2WT



チューブ内径 (mm)	ストローク範囲 (mm)		A	AL	B	B ₁	BN	BP	BQ	C	D	E	F	GA	GB	GC	GD	GL	GR	H ₁	J	K	KA	LZ
	ジャバラ無	ジャバラ付																						
40	25~500	25~500	30	27	60	22	96	1/4	1/4	44	16	32	10	85	15	26	54	10	10	8	M8×1.25	6	14	71
50	25~600	25~600	35	32	70	27	108	1/4	1/4	52	20	40	10	95	17	27	59	13	12	11	M8×1.25	7	18	80
63	32~600	32~600	35	32	86	27	115	1/4	1/4	64	20	40	10	102	17	26	67	18	15	11	M10×1.25	7	18	99
80	41~750	41~750	40	37	102	32	129	1/4	1/4	78	25	52	14	113	21	30	72	23	17	13	M12×1.75	10	22	117
100	45~750	45~750	40	37	116	41	140	1/4	1/4	92	30	52	14	124	21	31	76	25	19	16	M12×1.75	10	26	131

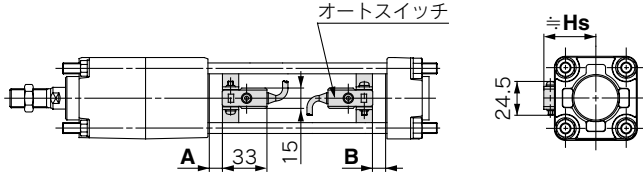
チューブ内径 (mm)	MM	N	P	PG	PH	PL	PW	S	TD _{e8}	TT	TX	TY	TZ	ジャバラ無				ジャバラ付(片側)				(両側)		
														H	Z	ZZ	e	f	h	ℓ	Z	ZZ	Z	ZZ
40	M14×1.5	27	1/4	42	11	20	45	153	15- ^{0.032} / _{0.059}	22	85	62	117	51	162	255	43	11.2	59	1/4ストローク	170	263	170	271
50	M18×1.5	30	3/8	46	10	21	50	168	15- ^{0.032} / _{0.059}	22	95	74	127	58	181	284	52	11.2	66	1/4ストローク	189	292	189	300
63	M18×1.5	31	3/8	48.5	13	23	60	182	18- ^{0.032} / _{0.059}	28	110	90	148	58	191	298	52	11.2	66	1/4ストローク	199	306	199	314
80	M22×1.5	37	1/2	55	15	23	70	208	25- ^{0.040} / _{0.073}	34	140	110	192	71	221	350	65	12.5	80	1/4ストローク	230	359	230	368
100	M26×1.5	40	1/2	56.5	15	25	80	226	25- ^{0.040} / _{0.073}	40	162	130	214	72	235	370	65	14.0	81	1/4ストローク	244	379	244	388

CLA2 Series

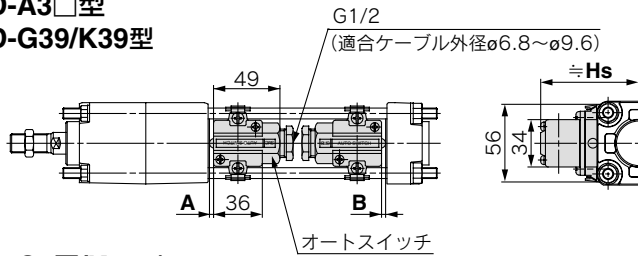
オートスイッチ適正取付位置(ストロークエンド検出時)および取付高さ

〈バンド取付形〉

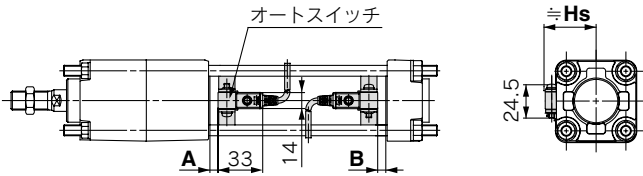
D-B5□/B64型
D-B59W型



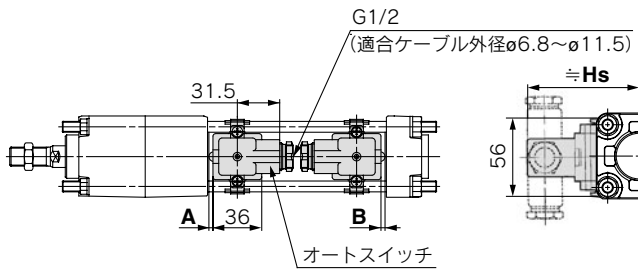
D-A3□型
D-G39/K39型



D-G5□/K59型
D-G5□W/K59W型
D-G5BA型
D-G59F/G59NT型

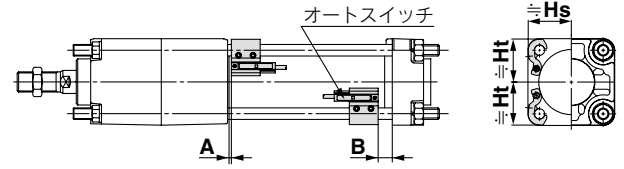


D-A44型

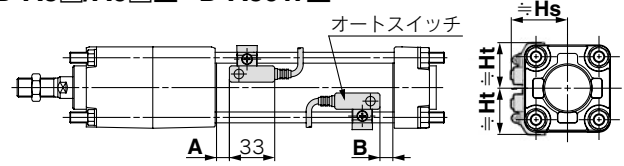


〈タイロッド取付形〉

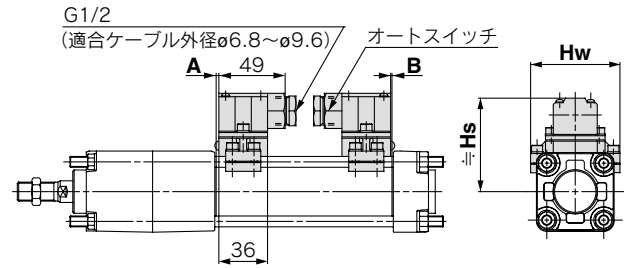
D-M9□/M9□V型
D-M9□W/M9□WV型
D-M9□A/M9□AV型
D-A9□/A9□V型
D-Z7□/Z80型
D-Y59□/Y69□/Y7P/Y7PV型
D-Y7□W/Y7□WV型
D-Y7BA型



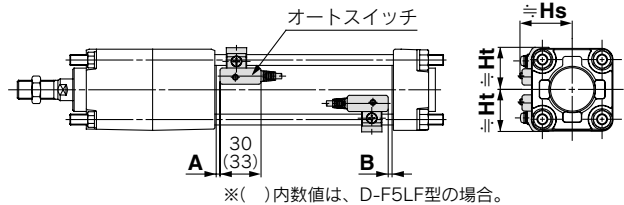
D-A5□/A6□型 D-A59W型



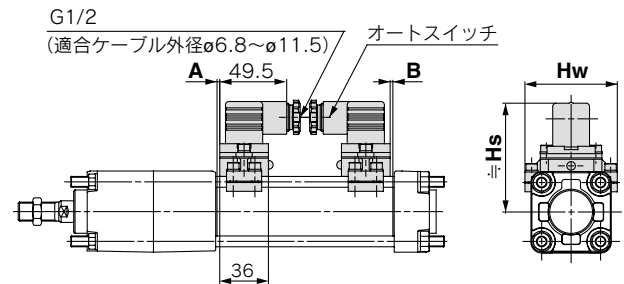
D-A3□C型 D-G39C/K39C型



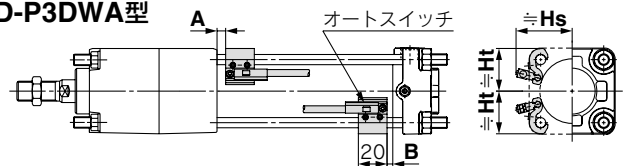
D-F5□/J59型 D-F5□W/J59W型
D-F5NT型 D-F5BA/F59F型



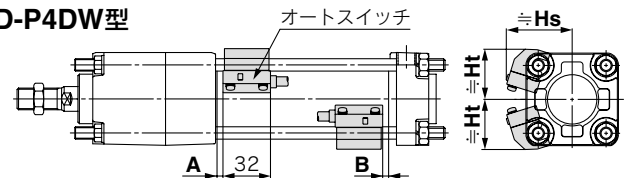
D-A44C型



D-P3DWA型



D-P4DW型



オートスイッチ適正取付位置(ストロークエンド検出時)および取付高さ

オートスイッチ適正取付位置

(mm)

オートスイッチ 型式	D-M9□ D-M9□V D-M9□W D-M9□WV D-M9□A D-M9□AV		D-A9□ D-A9□V		D-B59W D-Z7□ D-Z80 D-Y59□ D-Y69□ D-Y7P D-Y7PV D-Y7□W D-Y7□WV D-Y7BA		D-P3DWA		D-P4DW		D-A5□ D-A6□ D-A3□ D-A3□C D-A44 D-A44C D-G39 D-G39C D-K39 D-K39C		D-B5□ D-B64		D-F5□ D-J59 D-F59F D-F5□W D-J59W D-F5BA		D-G5□ D-K59 D-G5NT D-G5□W D-K59W D-G5BA D-G59F		D-A59W		D-F5NT	
	A	B	A	B	A	B	A	B	A	B	A	B	A	B	A	B	A	B	A	B	A	B
40	10	8	6	4	4	1	5.5	3.5	3.5	0.5	0.5	0	1	0	7	4	2.5	0	4.5	1.5	12	9
50	10	8	6	4	3.5	1.5	5.5	3.5	3	1	0	0	0.5	0	6.5	4.5	2	0	4	2	11.5	9.5
63	12.5	11.5	8.5	7.5	6	5	8	7	5.5	4.5	2.5	1.5	3	2	9	8	4.5	3.5	6.5	5.5	14	13
80	16	14	12	10	9.5	7.5	11.5	9.5	9	7	6	4	6.5	4.5	12.5	10.5	8	6	10	8	17.5	15.5
100	17.5	16.5	13.5	12.5	11	10	13	12	10.5	9.5	7.5	6.5	8	7	14	13	9.5	8.5	11.5	10.5	19	18

注) 実際の設定においては、オートスイッチの作動状態をご確認の上、調整願います。

オートスイッチ取付高さ

(mm)

オートスイッチ 型式	D-M9□ D-M9□W D-M9□A D-A9□		D-M9□V D-M9□WV D-M9□AV		D-A9□V		D-Z7□ D-Z80 D-Y59□ D-Y7P D-Y7BA D-Y7□W		D-Y69□ D-Y7PV D-Y7□WV		D-P3DWA		D-P4DW		D-B5□ D-B64 D-B59W D-G5□ D-K59 D-G5NT D-G5□W D-K59W D-G5BA D-G59F		D-A3□ D-G39 D-K39		D-A44		D-A5□ D-A6□ D-A59W	
	Hs	Ht	Hs	Ht	Hs	Ht	Hs	Ht	Hs	Ht	Hs	Ht	Hs	Ht	Hs	Hs	Hs	Hs	Hs	Ht	Hs	Ht
40	30	30	34	30	31	30	30	30	30	30	30	37.5	35	42.5	33	37	71.5	81.5	38.5	31.5		
50	34	34	38	34	35	34	34	34	34	34	34	41.5	39	46.5	37.5	42	76.5	86.5	42	35.5		
63	41	41	44	41	41.5	41	41	41	41	41	41	50	41	52	43	49	83.5	93.5	46.5	43		
80	49.5	49	52.5	49	50	49	49.5	49	49.5	49	49.5	58	49	58.5	51.5	57.5	92	102	53.5	51		
100	56.5	56	61	56	58.5	56	56.5	55.5	57.5	55.5	66	56	66	58.5	68	102.5	112.5	61.5	57.5			

オートスイッチ 型式	D-F5□ D-J59 D-F5□W D-J59W D-F5BA D-F59F D-F5NT		D-A3□C D-G39C D-K39C		D-A44C	
	Hs	Ht	Hs	Hw	Hs	Hw
40	38	31.5	73	69	81	69
50	42	35.5	78.5	77	86.5	77
63	47	43	85.5	91	93.5	91
80	53.5	51	94	107	102	107
100	61	57.5	104	121	112	121

CLA2 Series

オートスイッチ取付可能最小ストローク

n: オートスイッチ数 (mm)

オートスイッチ 型式	オートスイッチ 取付数	センタトラニオン 以外の支持金具	センタトラニオン形					
			φ40	φ50	φ63	φ80	φ100	
D-M9□ D-M9□W D-M9□A	2ヶ付(異面、同一面) 1ヶ付	15	80		95	110	115	
	nヶ付	$15+40\frac{(n-2)}{2}$ (n=2, 4, 6, 8...)注1)	$80+40\frac{(n-4)}{2}$ (n=4, 8, 12, 16...)注2)		$95+40\frac{(n-4)}{2}$ (n=4, 8, 12, 16...)注2)	$110+40\frac{(n-4)}{2}$ (n=4, 8, 12, 16...)注2)	$115+40\frac{(n-4)}{2}$ (n=4, 8, 12, 16...)注2)	
D-M9□V D-M9□VV D-M9□AV	2ヶ付(異面、同一面) 1ヶ付	10	80		95	110	115	
	nヶ付	$10+30\frac{(n-2)}{2}$ (n=2, 4, 6, 8...)注1)	$80+30\frac{(n-4)}{2}$ (n=4, 8, 12, 16...)注2)		$95+30\frac{(n-4)}{2}$ (n=4, 8, 12, 16...)注2)	$110+30\frac{(n-4)}{2}$ (n=4, 8, 12, 16...)注2)	$115+30\frac{(n-4)}{2}$ (n=4, 8, 12, 16...)注2)	
D-A9□	2ヶ付(異面、同一面) 1ヶ付	15	75		90	100	110	
	nヶ付	$15+40\frac{(n-2)}{2}$ (n=2, 4, 6, 8...)注1)	$75+40\frac{(n-4)}{2}$ (n=4, 8, 12, 16...)注2)		$90+40\frac{(n-4)}{2}$ (n=4, 8, 12, 16...)注2)	$100+40\frac{(n-4)}{2}$ (n=4, 8, 12, 16...)注2)	$110+40\frac{(n-4)}{2}$ (n=4, 8, 12, 16...)注2)	
D-A9□V	2ヶ付(異面、同一面) 1ヶ付	10	75		90	100	110	
	nヶ付	$10+30\frac{(n-2)}{2}$ (n=2, 4, 6, 8...)注1)	$75+30\frac{(n-4)}{2}$ (n=4, 8, 12, 16...)注2)		$90+30\frac{(n-4)}{2}$ (n=4, 8, 12, 16...)注2)	$100+30\frac{(n-4)}{2}$ (n=4, 8, 12, 16...)注2)	$110+30\frac{(n-4)}{2}$ (n=4, 8, 12, 16...)注2)	
D-A5□/A6□ D-F5□/J59 D-F5□W/J59W D-F5BA/F59F	2ヶ付(異面、同一面) 1ヶ付	15	90		100	110	120	
	nヶ付(同一面)	$15+55\frac{(n-2)}{2}$ (n=2, 4, 6, 8...)注1)	$90+55\frac{(n-4)}{2}$ (n=4, 8, 12, 16...)注2)		$100+55\frac{(n-4)}{2}$ (n=4, 8, 12, 16...)注2)	$110+55\frac{(n-4)}{2}$ (n=4, 8, 12, 16...)注2)	$120+55\frac{(n-4)}{2}$ (n=4, 8, 12, 16...)注2)	
D-A59W	2ヶ付 (異面、同一面)	20	90		100	110	120	
	nヶ付(同一面)	$20+55\frac{(n-2)}{2}$ (n=2, 4, 6, 8...)注1)	$90+55\frac{(n-4)}{2}$ (n=4, 8, 12, 16...)注2)		$100+55\frac{(n-4)}{2}$ (n=4, 8, 12, 16...)注2)	$110+55\frac{(n-4)}{2}$ (n=4, 8, 12, 16...)注2)	$120+55\frac{(n-4)}{2}$ (n=4, 8, 12, 16...)注2)	
	1ヶ付	15	90		100	110	120	
D-F5NT	2ヶ付(異面、同一面) 1ヶ付	25	110		120	130	140	
	nヶ付(同一面)	$25+55\frac{(n-2)}{2}$ (n=2, 4, 6, 8...)注1)	$110+55\frac{(n-4)}{2}$ (n=4, 8, 12, 16...)注2)		$120+55\frac{(n-4)}{2}$ (n=4, 8, 12, 16...)注2)	$130+55\frac{(n-4)}{2}$ (n=4, 8, 12, 16...)注2)	$140+55\frac{(n-4)}{2}$ (n=4, 8, 12, 16...)注2)	
D-B5□/B64 D-G5□/K59 D-G5□W D-K59W D-G5BA D-G59F D-G5NT	2ヶ付 異面取付	15	90		100	110		
	2ヶ付 同一面	75	90		100	110		
	nヶ付	異面取付	$15+50\frac{(n-2)}{2}$ (n=2, 4, 6, 8, ...)注1)	$90+50\frac{(n-4)}{2}$ (n=4, 8, 12, 16, ...)注2)		$100+50\frac{(n-4)}{2}$ (n=4, 8, 12, 16, ...)注2)	$110+50\frac{(n-4)}{2}$ (n=4, 8, 12, 16, ...)注2)	
		同一面	$75+50(n-2)$ (n=2, 3, 4, ...)	$90+50(n-2)$ (n=2, 4, 6, 8, ...)注1)		$100+50(n-2)$ (n=2, 4, 6, 8, ...)注1)	$110+50(n-2)$ (n=2, 4, 6, 8, ...)注1)	
	1ヶ付	10	90		100	110		
D-B59W	2ヶ付 異面取付	20	90		100	110		
	2ヶ付 同一面	75	90		100	110		
	nヶ付	異面取付	$20+50\frac{(n-2)}{2}$ (n=2, 4, 6, 8, ...)注1)	$90+50\frac{(n-4)}{2}$ (n=4, 8, 12, 16, ...)注2)		$100+50\frac{(n-4)}{2}$ (n=4, 8, 12, 16, ...)注2)	$110+50\frac{(n-4)}{2}$ (n=4, 8, 12, 16, ...)注2)	
		同一面	$75+50(n-2)$ (n=2, 3, 4, ...)	$90+50(n-2)$ (n=2, 4, 6, 8, ...)注1)		$100+50(n-2)$ (n=2, 4, 6, 8, ...)注1)	$110+50(n-2)$ (n=2, 4, 6, 8, ...)注1)	
	1ヶ付	15	90		100	110		
D-A3□ D-G39 D-K39	2ヶ付 異面取付	35	100		100	110		
	2ヶ付 同一面	100	100		100	110		
	nヶ付	異面取付	$35+30(n-2)$ (n=2, 3, 4, ...)	$100+30(n-2)$ (n=2, 4, 6, 8, ...)注1)		$100+30(n-2)$ (n=2, 4, 6, 8, ...)注1)	$110+30(n-2)$ (n=2, 4, 6, 8, ...)注1)	
		同一面	$100+100(n-2)$ (n=2, 3, 4, ...)	$100+100(n-2)$ (n=2, 4, 6, 8, ...)注1)		$100+100(n-2)$ (n=2, 4, 6, 8, ...)注1)	$110+100(n-2)$ (n=2, 4, 6, 8, ...)注1)	
1ヶ付	10	100		100	110			
D-A44	2ヶ付 異面取付	35	100		100	110		
	2ヶ付 同一面	55	100		100	110		
	nヶ付	異面取付	$35+30(n-2)$ (n=2, 3, 4, ...)	$100+30(n-2)$ (n=2, 4, 6, 8, ...)注1)		$100+30(n-2)$ (n=2, 4, 6, 8, ...)注1)	$110+30(n-2)$ (n=2, 4, 6, 8, ...)注1)	
		同一面	$55+50(n-2)$ (n=2, 3, 4, ...)	$100+50(n-2)$ (n=2, 4, 6, 8, ...)注1)		$100+50(n-2)$ (n=2, 4, 6, 8, ...)注1)	$110+50(n-2)$ (n=2, 4, 6, 8, ...)注1)	
	1ヶ付	10	100		100	110		

注1) nが奇数の場合は、1つ上の偶数を用いて計算してください。

注2) nが奇数の場合は、その奇数の上の4の倍数を用いて計算してください。

オートスイッチ取付可能最小ストローク

n: オートスイッチ数 (mm)

オートスイッチ型式	オートスイッチ取付数	センタトラニオン以外の支持金具	センタトラニオン形					
			φ40	φ50	φ63	φ80	φ100	
D-A3□C D-G39C D-K39C	2ヶ付	異面取付	20		100	100	120	
		同一面	100					
	nヶ付	異面取付	$20+35(n-2)$ (n=2, 3, 4, …)	$100+35(n-2)$ (n=2, 4, 6, 8, …)注1)	$100+35(n-2)$ (n=2, 4, 6, 8, …)注1)	$120+35(n-2)$ (n=2, 4, 6, 8, …)注1)		
		同一面	$100+100(n-2)$ (n=2, 3, 4, 5…)	$100+100(n-2)$ (n=2, 4, 6, 8, …)注1)	$100+100(n-2)$ (n=2, 4, 6, 8, …)注1)	$120+100(n-2)$ (n=2, 4, 6, 8, …)注1)		
1ヶ付		10	100		100	120		
D-A44C	2ヶ付	異面取付	20		100	100	120	
		同一面	55					
	nヶ付	異面取付	$20+35(n-2)$ (n=2, 3, 4, …)	$100+35(n-2)$ (n=2, 4, 6, 8, …)注1)	$100+35(n-2)$ (n=2, 4, 6, 8, …)注1)	$120+35(n-2)$ (n=2, 4, 6, 8, …)注1)		
		同一面	$55+50(n-2)$ (n=2, 3, 4, …)	$100+50(n-2)$ (n=2, 4, 6, 8, …)注1)	$100+50(n-2)$ (n=2, 4, 6, 8, …)注1)	$120+50(n-2)$ (n=2, 4, 6, 8, …)注1)		
1ヶ付		10	100		100	120		
D-Z7□/Z80 D-Y59□/Y7P D-Y7□W	2ヶ付(異面、同一面) 1ヶ付		15	80	85	90	95	105
	nヶ付		$15+40\frac{(n-2)}{2}$ (n=2, 4, 6, 8…)注1)	$80+40\frac{(n-4)}{2}$ (n=4, 8, 12, 16…)注2)	$85+40\frac{(n-4)}{2}$ (n=4, 8, 12, 16…)注2)	$90+40\frac{(n-4)}{2}$ (n=4, 8, 12, 16…)注2)	$95+40\frac{(n-4)}{2}$ (n=4, 8, 12, 16…)注2)	$105+40\frac{(n-4)}{2}$ (n=4, 8, 12, 16…)注2)
D-Y69□/Y7PV D-Y7□WV	2ヶ付(異面、同一面) 1ヶ付		10	65		75	80	90
	nヶ付		$10+30\frac{(n-2)}{2}$ (n=2, 4, 6, 8…)注1)	$65+30\frac{(n-4)}{2}$ (n=4, 8, 12, 16…)注2)	$75+30\frac{(n-4)}{2}$ (n=4, 8, 12, 16…)注2)	$80+30\frac{(n-4)}{2}$ (n=4, 8, 12, 16…)注2)	$90+30\frac{(n-4)}{2}$ (n=4, 8, 12, 16…)注2)	
D-Y7BA	2ヶ付(異面、同一面) 1ヶ付		20	95		100	105	110
	nヶ付		$20+45\frac{(n-2)}{2}$ (n=2, 4, 6, 8…)注1)	$95+45\frac{(n-4)}{2}$ (n=4, 8, 12, 16…)注2)	$100+45\frac{(n-4)}{2}$ (n=4, 8, 12, 16…)注2)	$105+45\frac{(n-4)}{2}$ (n=4, 8, 12, 16…)注2)	$110+45\frac{(n-4)}{2}$ (n=4, 8, 12, 16…)注2)	
D-P3DWA	2ヶ付(異面、同一面) 1ヶ付		15	85		95	100	
	nヶ付		$15+50\frac{(n-2)}{2}$ (n=2, 4, 6, 8…)注1)	$85+50\frac{(n-4)}{2}$ (n=4, 8, 12, 16…)注2)	$95+50\frac{(n-4)}{2}$ (n=4, 8, 12, 16…)注2)	$100+50\frac{(n-4)}{2}$ (n=4, 8, 12, 16…)注2)		
D-P4DW	2ヶ付(異面、同一面) 1ヶ付		15	120		130	140	
	nヶ付		$15+65\frac{(n-2)}{2}$ (n=2, 4, 6, 8…)注1)	$120+65\frac{(n-4)}{2}$ (n=4, 8, 12, 16…)注2)	$130+65\frac{(n-4)}{2}$ (n=4, 8, 12, 16…)注2)	$140+65\frac{(n-4)}{2}$ (n=4, 8, 12, 16…)注2)		

注1) nが奇数の場合は、1つ上の偶数を用いて計算してください。

注2) nが奇数の場合は、その奇数の上の4の倍数を用いて計算してください。

CLA2 Series

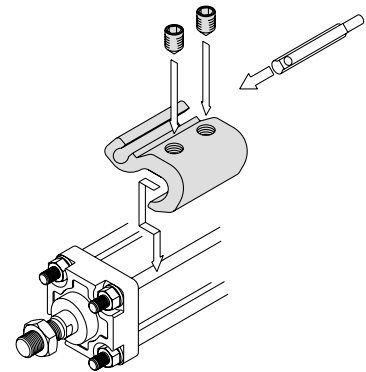
動作範囲

オートスイッチ型式	チューブ内径					オートスイッチ型式	チューブ内径				
	40	50	63	80	100		40	50	63	80	100
D-M9□/M9□V D-M9□W/M9□WV D-M9□A/M9□AV	4.5	5	5.5	5	6	D-F5□/J59/F59F D-F5□W/J59W D-F5BA/F5NT	4	4	4.5	4.5	4.5
D-A9□/A9□V	7.5	8.5	9.5	9.5	10.5	D-G5□/K59/G59F D-G5□W/K59W D-G5NT/G5BA	5	6	6.5	6.5	7
D-Z7□/Z80	8.5	7.5	9.5	9.5	10.5	D-G5NB	35	35	40	40	40
D-A3□/A44 D-A3□C/A44C	9	10	11	11	11	D-G39/K39 D-G39C/K39C	9	9	10	10	11
D-A5□/A6□ D-B5□/B64						D-P3DWA	4.5	4.5	5.5	5.5	5.5
D-A59W D-B59W						13	13	14	14	15	D-P4DW
D-Y59□/Y69□ D-Y7P/Y7□V D-Y7□W/Y7□WV D-Y7BA	8	7	5.5	6.5	6.5	※応差を含めためやすであり、保証するものではありません。 (ばらつき±30%程度) 周囲の環境により大きく変化する場合があります。					

オートスイッチ取付金具／部品品番

〈タイロッド取付〉

オートスイッチ型式	チューブ内径 (mm)				
	φ40	φ50	φ63	φ80	φ100
D-M9□/M9□V D-M9□W/M9□WV D-M9□A/M9□AV D-A9□/A9□V	BA7-040	BA7-040	BA7-063	BA7-080	BA7-080
D-A5□/A6□/A59W D-F5□/J59/F5□W/J59W D-F5NT/F5BA/F59F	BT-04	BT-04	BT-06	BT-08	BT-08
D-A3□C/A44C/G39C/K39C	BA3-040	BA3-050	BA3-063	BA3-080	BA3-100
D-Z7□/Z80 D-Y59□/Y69□ D-Y7P/Y7PV D-Y7□W/Y7□WV D-Y7BA	BA4-040	BA4-040	BA4-063	BA4-080	BA4-080
D-P3DWA	BK7-040S	BK7-040S	BA10-063S	BA10-080S	BA10-080S
D-P4DW	BAP2-040	BAP2-040	BAP2-063	BAP2-080	BAP2-080



・D-A9□(V)、M9□(V)、M9□W(V)、M9□A(V)型の取付例を示します。

〈バンド取付〉

オートスイッチ型式	チューブ内径 (mm)				
	40	50	63	80	100
D-A3□/A44 D-G39/K39	BDS-04M	BDS-05M	BMB1-063	BMB1-080	BMB1-100
D-B5□/B64 D-B59W D-G5□/K59 D-G5□W/K59W D-G59F D-G5NT D-G5NB	BH2-040	BA5-050	BAF-06	BAF-08	BAF-10

※D-A3□C、A44C、G39C、K39Cには、オートスイッチ取付金具が付属されています。
 ご注文の際には、シリンダサイズに応じて下記のように表示してください。
 (例)φ40の場合／D-A3□C-4、φ50の場合／D-A3□C-5
 φ63の場合／D-A3□C-6、φ80の場合／D-A3□C-8、φ100の場合／D-A3□C-10
 オートスイッチ取付金具が別途必要な場合には、上記品番にてご手配ください。

〔ステンレス製取付ビスセット〕

下記のステンレス製取付ビスセット(止めねじを含む)を用意しておりますので、使用環境に応じてご使用ください。
 (取付金具本体およびバンドは、含みませんので別途手配ください。)

BBA1 : D-A5、A6、F5、J5型用
 BBA3 : D-B5、B6、G5、K5型用

D-F5BA、G5BA型オートスイッチは、シリンダ取付出荷時には、上記のステンレス製ビスを使用します。またオートスイッチ単体出荷時には、BBA1、BBA3が添付されます。

注1) BBA1、BBA3の詳細内容は、Best Pneumatics No.②をご参照ください。

注2) D-M9□A、D-M9□AV、Y7BA型をご使用される場合は、上表のオートスイッチ取付金具(BA7-□□□□、BA4-□□□□)に付属の鉄製止めねじは使用せず、別途、ステンレス製ビスセット・BBA1を手配いただき、BBA1に含まれるM4×6Lのステンレス製止めねじを選定の上、ご使用ください。

型式表示方法の適用オートスイッチ以外にも下記オートスイッチの取付が可能です。
 詳細仕様については→Best Pneumatics No.③をご参照ください。

オートスイッチ種類	品番	リード線取出し(取出方向)	特長
有接点	D-A93V, A96V	グロメット(縦)	—
	D-A90V		表示灯なし
	D-A53, A56, B53, Z73, Z76	グロメット(横)	—
	D-A67, Z80		表示灯なし
無接点	D-M9NV, M9PV, M9BV	グロメット(縦)	—
	D-Y69A, Y69B, Y7PV		診断表示(2色表示)
	D-M9NWV, M9PWV, M9BWV		耐水性向上品(2色表示)
	D-Y7NWV, Y7PWV, Y7BWV		—
	D-M9NAV, M9PAV, M9BAV	グロメット(横)	—
	D-Y59A, Y59B, Y7P		診断表示(2色表示)
	D-F59, F5P, J59		耐水性向上品(2色表示)
	D-Y7NW, Y7PW, Y7BW		タイマ付
	D-F59W, F5PW, J59W		耐強磁界(2色表示)
	D-F5BA, Y7BA		—
	D-F5NT, G5NT		—
	D-P4DW, P5DW		—

※無接点オートスイッチには、ブリワイヤコネクタ付もあります。詳細は、Best Pneumatics No.③をご参照ください。

※ノーマルクローズ(NC=b接点)無接点オートスイッチ(D-M9□E(V), Y7G, Y7H型)もありますので、詳細は、Best Pneumatics No.③をご参照ください。



安全上のご注意

ここに示した注意事項は、製品を安全に正しくお使いいただき、あなたや他の人々への危害や損害を未然に防止するためのものです。これらの事項は、危害や損害の大きさと切迫の程度を明示するために、「注意」「警告」「危険」の三つに区分されています。いずれも安全に関する重要な内容ですから、国際規格(ISO/IEC)、日本工業規格(JIS)※1)およびその他の安全法規※2)に加えて、必ず守ってください。

- ※1) ISO 4414: Pneumatic fluid power -- General rules relating to systems.
ISO 4413: Hydraulic fluid power -- General rules relating to systems.
IEC 60204-1: Safety of machinery -- Electrical equipment of machines. (Part 1: General requirements)
ISO 10218-1992: Manipulating industrial robots -Safety.
JIS B 8370: 空気圧システム通則
JIS B 8361: 油圧システム通則
JIS B 9960-1: 機械類の安全性－機械の電気装置(第1部：一般要求事項)
JIS B 8433-1993: 産業用マニピュレーティングロボット－安全性
など
- ※2) 労働安全衛生法
など

- ⚠ 注意** : 取扱いを誤った時に、人が傷害を負う危険が想定される時、および物的損害のみの発生が想定されるもの。
- ⚠ 警告** : 取扱いを誤った時に、人が死亡もしくは重傷を負う可能性が想定されるもの。
- ⚠ 危険** : 切迫した危険の状態、回避しないと死亡もしくは重傷を負う可能性が想定されるもの。

⚠ 警告

- ① **当社製品の適合性の決定は、システムの設計者または仕様を決定する人が判断してください。**
ここに掲載されている製品は、使用される条件が多様なため、そのシステムへの適合性の決定は、システムの設計者または仕様を決定する人が、必要に応じて分析やテストを行ってから決定してください。このシステムの所期の性能、安全性の保証は、システムの適合性を決定した人の責任になります。常に最新の製品カタログや資料により、仕様の全ての内容を検討し、機器の故障の可能性についての状況を考慮してシステムを構成してください。
- ② **当社製品は、十分な知識と経験を持った人が取扱ってください。**
ここに掲載されている製品は、取扱いを誤ると安全性が損なわれます。機械・装置の組立てや操作、メンテナンスなどは十分な知識と経験を持った人が行ってください。
- ③ **安全を確認するまでは、機械・装置の取扱い、機器の取外しを絶対に行わないでください。**
1. 機械・装置の点検や整備は、被駆動物体の落下防止処置や暴走防止処置などがなされていることを確認してから行ってください。
2. 製品を取外す時は、上記の安全処置がとられていることの確認を行い、エネルギー源と該当する設備の電源を遮断するなど、システムの安全を確保すると共に、使用機器の製品個別注意事項を参照、理解してから行ってください。
3. 機械・装置を再起動する場合は、予想外の動作・誤動作が発生しても対処できるようにしてください。
- ④ **次に示すような条件や環境で使用する場合は、安全対策への格別のご配慮をいただくと共に、あらかじめ当社へご相談くださるようお願い致します。**
1. 明記されている仕様以外の条件や環境、屋外や直射日光が当たる場所での使用。
2. 原子力、鉄道、航空、宇宙機器、船舶、車両、軍用、医療機器、飲料・食料に触れる機器、燃焼装置、娯楽機器、緊急遮断回路、プレス用クラッチ・ブレーキ回路、安全機器などへの使用、およびカタログの標準仕様に合わない用途の場合。
3. 人や財産に大きな影響をおよぼすことが予想され、特に安全が要求される用途への使用。
4. インターロック回路に使用する場合は、故障に備えて機械式の保護機能を設けるなどの2重インターロック方式にしてください。また、定期的に点検し正常に動作していることの確認を行ってください。



安全上のご注意

⚠️ 注意

当社の製品は、製造業向けとして提供しています。

ここに掲載されている当社の製品は、主に製造業を目的とした平和利用向けに提供しています。

製造業以外でのご使用を検討される場合には、当社にご相談いただき必要に応じて仕様書の取り交わし、契約などを行ってください。

ご不明な点などがありましたら、当社最寄りの営業拠点にお問合せ願います。

保証および免責事項／適合用途の条件

製品をご使用いただく際、以下の「保証および免責事項」、「適合用途の条件」を適用させていただきます。下記内容をご確認いただき、ご承諾のうえ当社製品をご使用ください。

『保証および免責事項』

- ①当社製品についての保証期間は、使用開始から1年以内、もしくは納入後1.5年以内です。※3)
また製品には、耐久回数、走行距離、交換部品などを定めているものがありますので、当社最寄りの営業拠点にご確認ください。
- ②保証期間中において当社の責による故障や損傷が明らかになった場合には、代替品または必要な交換部品の提供を行わせていただきます。
なお、ここでの保証は、当社製品単体の保証を意味するもので、当社製品の故障により誘発される損害は、保証の対象範囲から除外します。
- ③その他製品個別の保証および免責事項も参照、ご理解の上、ご使用ください。

※3) 真空パッドは、使用開始から1年以内の保証期間を適用できません。

真空パッドは消耗部品であり、製品保証期間は納入後1年です。

ただし、保証期間内であっても、真空パッドを使用したことによる磨耗、またはゴム材質の劣化が原因の場合には、製品保証の適用範囲外となります。

『適合用途の条件』

海外へ輸出される場合には、経済産業省が定める法令(外国為替および外国貿易法)、手続きを必ず守ってください。



CLA2 Series / 製品個別注意事項①

ご使用前に必ずお読みください。

安全上のご注意については後付1、2、アクチュエータ / 共通注意事項、オートスイッチ / 共通注意事項については「SMC製品取扱い注意事項」(M-03-3)をご確認ください。

装置機械の設計

警告

- ①被駆動物体およびブレーキ付シリンダの可動部分に人体が直接接触することのないような構造にしてください。
人体が直接接触することのできないように保護カバーを取付ける。または、触れる恐れがあるような場合はセンサーなどを設けて触れる前に非常停止などがかかる安全な構造にしてください。
- ②シリンダの飛出しを考慮したバランス回路を使用してください。
中間停止などストローク中の任意の位置にてロックを作動させ、シリンダの片側だけに空気圧力が加圧されている場合は、ロックを開放した時にピストンは高速で飛出します。このような場合、手足を挟まれるなど人体に傷害を与え、また機械の損傷を起こす恐れがありますので、飛出しを防止するために推奨空気圧回路(後付4、5)のようなバランス回路を使用してください。エアハイドロタイプのファインロックシリンダをご使用の場合は、ロック部は必ず空気圧により行うようにしてください。

選定

警告

ロック時の最大負荷は下記事項を参照し設定してください。

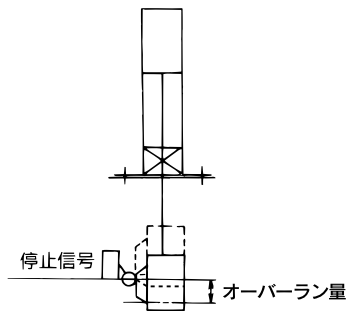
- ①保持力(最大静荷重)とは、無負荷の状態では振動や衝撃を伴わない静荷重を保持できる最大能力を示し、常用的に保持できる荷重を示すものではありません。
最大負荷は、ロック時の最大負荷(P.4)に従い設定してください。
空気源が遮断された場合を考慮し、空気圧ロックは落下防止には使用しないでください。
- ②ロック状態では衝撃を伴う荷重や強い振動および回転力を与えないでください。
外部より衝撃的な荷重や強い振動および回転力が作用すると、ロック部の破損や寿命が低下しますのでご注意ください。
- ③ファインロックシリンダはロック方向に方向性があります。
ファインロックシリンダは両方向のロックが可能ですが、ピストンロッド引込側方向の保持力が約15%低下しますのでご注意ください。

選定

警告

- ④中間停止を行う場合は、停止精度とオーバーラン量を考慮してください。
機械的なロックのため、停止信号に対し瞬時に停止せず、時間的に遅れを生じて停止します。この遅れによるシリンダストロークがオーバーラン量です。そして、オーバーラン量の最大・最小の幅が停止精度です。
●希望停止位置に対し、オーバーラン量だけリミットスイッチを前置してください。
●リミットスイッチはオーバーラン量 + α 分の検出長さ(ドッグ長さ)が必要です。
●当社オートスイッチの場合は、動作範囲が4~40mm(スイッチ型式により異なります。)です。
これを超えるオーバーラン量の時は接点の自己保持をスイッチ負荷側で行ってください。

※停止精度についてはP.4をご参照ください。



- ⑤停止精度をより向上させるためには、停止信号からロックが働いて停止するまでの時間をできる限り短くしてください。
そのためには制御電気回路や電磁弁は直流駆動で応答性の良いものを使用し、電磁弁とシリンダ間は可能なかぎり近づけてください。
- ⑥停止精度はピストン速度の変化に影響を受けませんのでご注意ください。
シリンダの往復行程中に負荷変動や外乱により、ピストン速度が変化した場合は、停止位置のバラツキが大きくなりますので、停止位置の直前ではピストン速度が一定になるように配慮してください。また、クッション行程中および作動開始より加速域にある間は速度変化が大きいため、停止位置のばらつきは大きくなります。
- ⑦ロック開放時に、ピストンに推力が加わっていると、ロック開放がしづらくなりますので、エアバランスを行い、ピストンに推力が加わる前にロック開放が行われるようにしてください。



CLA2 Series / 製品個別注意事項②

ご使用前に必ずお読みください。

安全上のご注意については後付1、2、アクチュエータ/共通注意事項、オートスイッチ/共通注意事項については「SMC製品取扱い注意事項」(M-03-3)をご確認ください。

取付

警告

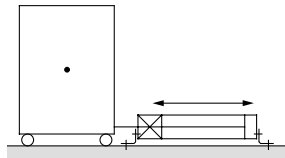
① ロッド先端部と負荷との連結は、必ずロック開放状態で行ってください。

- ロック状態で行った場合は、ピストンロッドに回転力や保持力を超える荷重が作用して、ロック機構部を破損させる原因となります。CLA2シリーズは、手動によるロック開放機構を内蔵していますのでエア源がなくてもロック開放状態を保つことができます。

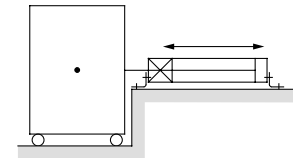
注意

① ピストンロッドに偏荷重をかけないでください。

- 特に負荷重心とシリンダの軸心を合わせるよう配慮してください。ズレが大きい場合はロック停止時の慣性モーメントにより、ピストンロッドが偏摩耗または、破損することがあります。



× 負荷重心とシリンダ軸心のズレ有



○ 負荷重心とシリンダ軸心のズレ無

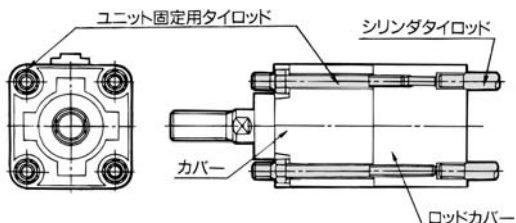
注) 有効なガイドにて、発生モーメントを全て吸収する場合は使用可能

② 基本体を使用する場合や、支持金具を交換する場合のご注意。

ロック部と、シリンダロッドカバーは下図のように組付られています。このため、一般のエアシリンダのように基本形を使用し、機械に直接シリンダタイロッドでねじ込み設置することはできません。また、支持金具を交換する際ユニット固定用タイロッドがゆるむ場合がありますので、その際には締直してください。

支持金具を交換する際やユニット固定用タイロッドを締直す場合はソケットレンチをご使用ください。

チューブ内径 (mm)	取付金具用ナット		ユニット固定用タイロッド		
	使用ナット	二面幅 使用ソケット	六角部二面幅	使用ソケット	
40, 50	JIS B1181 3種中 M8×1.25	13	JIS B4636 二角ソケット13	10	JIS B4636 二角ソケット10
				13	JIS B4636 二角ソケット13
63	JIS B1181 3種中 M10×1.25	17	JIS B4636 二角ソケット17	13	JIS B4636 二角ソケット13
80, 100	JIS B1181 3種中 M12×1.75	19	JIS B4636 二角ソケット19	17	JIS B4636 二角ソケット17



調整

注意

① ロック位置にしてください。

- 工場出荷時は手動によるロック開放状態になっていますので、ご使用前に必ずロック状態へ変更してからご使用ください。変更方法は、後付6をご参照ください。確実に変更されていない場合は、ロックが正常に作動しませんのでご注意ください。
- シリンダのエアバランスを調整してください。シリンダに負荷を取付けた状態で、ロックを開放し、シリンダのロッド側・ヘッド側の空気圧力を調整して負荷バランスをとってください。このエアバランスを確実にとることによって、ロック開放時のシリンダの飛び出しを防ぐことができます。

② オートスイッチなどの検出部の取付位置を調整してください。

中間停止を行う場合は、希望停止位置に対してオーバーラン量を考慮して、オートスイッチなどの検出部の取付位置を調整してください。

空気圧回路

警告

① ロック停止時は必ずピストンの両側にバランス圧力が加圧される空気圧回路をご使用ください。

ロック停止後、再起動時および手動ロック開放時の飛び出し動作を防止するため、負荷によるピストン動作方向の発生力を打ち消すように、ピストンの両側にバランス圧力が加圧される回路をご使用ください。

② ロック開放用電磁弁は、シリンダ駆動用電磁弁の有効断面積の50%以上を目安とし、シリンダ駆動用電磁弁よりもシリンダから遠くならないように、できる限り近くに設置してください。

ロック開放用電磁弁の有効断面積が小さい場合、また、シリンダから距離が遠い場合は、ロック開放用エアの排気時間が長くなりロック作動の遅れが生じる場合があります。

このロック作動の遅れにより、具体的な現象としては中間停止や動作中の非常停止時にオーバーラン量の増加や、落下防止などの停止状態からの位置保持の場合では、ロックの作動遅れと負荷の作用タイミングによっては、ワークが一時的に落下する場合がありますのでご注意ください。

③ 共通排気形バルブマニホールドなど排気干渉の恐れがある場合は、排気圧の逆流にご注意ください。

ロック開放用エアの排気時に排気干渉などにより排気圧が逆流した場合、ロックが正常に動作しなくなる場合がありますので、単独排気形マニホールドか単体バルブのご使用を推奨します。

④ ロック停止(シリンダの中間停止)からロック解除までの時間を0.5秒以上とってください。

ロック停止時間が短い場合は、ピストンロッド(および負荷)がスピードコントローラの制御速度以上の速度で飛出すことがあります。



CLA2 Series / 製品個別注意事項③

ご使用前に必ずお読みください。

安全上のご注意については後付1、2、アクチュエータ／共通注意事項、オートスイッチ／共通注意事項については「SMC製品取扱い注意事項」(M-03-3)をご確認ください。

空気圧回路

警告

⑤再起動時のロック開放用電磁弁の切換え信号は、シリンダ駆動用電磁弁より前か、同時になるように制御してください。

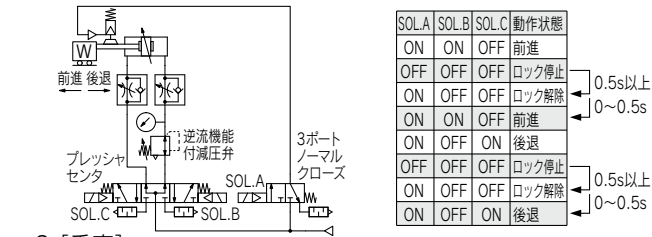
信号が遅れた場合は、ピストンロッド(および負荷)が、スピードコントローラの制御速度以上の速度で飛出すことがあります。

⑥ロック用电磁弁の繰り返しの給排気による、結露の発生にご注意ください。

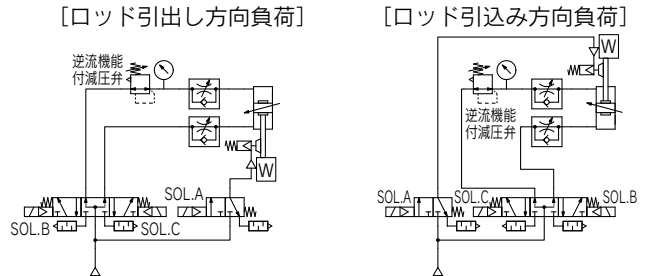
ロック部の動作ストロークが非常に小さいため、配管が長く、繰り返し給排気を行った場合には、断熱膨張により発生した結露がロック部に蓄積し、内部部品の腐食による、エア漏れやロック開放不良の原因となります。

基本回路

1. [水平]



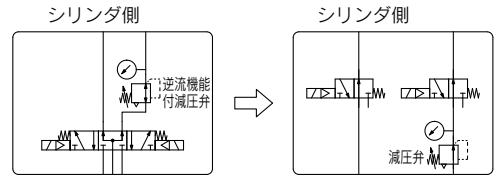
2. [垂直]



※基本回路中のロック付シリンダ表示記号は、SMC表示記号を使用しています。

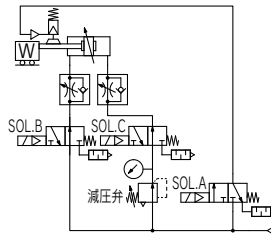
注意

①3位置プレッシャセンタ電磁弁と逆流機能付減圧弁は、3ポートノーマルオープン弁2個とリリーフ付減圧弁に、置き換え可能です。



[例]

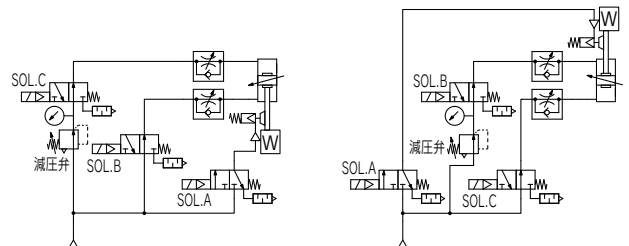
1. [水平]



2. [垂直]

[ロッド引出し方向負荷]

[ロッド引込み方向負荷]



注1) 基本回路例は、スプリングロック(排気ロック)の場合を示します。空気圧ロック(加圧ロック)およびスプリング・空気圧併用ロックの場合は、SOL.Aを5ポート電磁弁としてください。

注2) 空気圧回路中のロック付シリンダ表示記号は、SMC表示記号を使用しています。



CLA2 Series / 製品個別注意事項④

ご使用前に必ずお読みください。

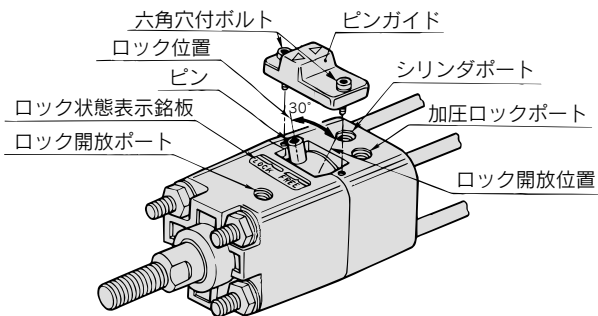
安全上のご注意については後付1、2、アクチュエータ／共通注意事項、オートスイッチ／共通注意事項については「SMC製品取扱い注意事項」(M-03-3)をご確認ください。

手動によるロック開放、およびロック開放からロック状態への手動変更方法

警告 工場出荷時には、ロック開放状態で出荷されます。この状態ではロックが作動しませんので、取付軸心調整後のご使用前に必ずロック状態にしてご使用ください。

ロック開放状態からロック状態に変更する方法

- ①六角穴付ボルト2本をゆるめ、ピンガイドをはずしてください。
 - ②ロッド先端より見て、中心より右へ15°傾いたピンが見えます。
 - ③ロック開放ポートに0.3MPa以上の空気圧を供給してください。
 - ④木ハンマーのにぎり部などの木または樹脂製の棒でピンを押して、30°回転させてください。
- 注) ピンをたたいて回すことはピンを曲げたり、損傷する場合がありますので絶対に行わないでください。ピンを押す際は、押し付ける部分がすべり易いので十分注意して行ってください。
- ⑤ピンガイドの内側にピンよりやや大きい長穴がありますから、これとピンを合わせて、①でははずした六角穴付ボルトでカバーに固定してください。ピンガイドの凸部と、カバー表面に貼付したロック状態表示銘板の「LOCK」が一致します。



手動によるロック開放

ファインロックシリーズは以下の手順により手動によるロック開放が行えますが、使用時は必ず空気圧によるロック開放を行いご使用ください。

注) 手動によるロック開放は、空気圧によるロック開放状態に比べピンの摺動抵抗が大きくなる場合があります。

- ①六角穴付ボルト2本をゆるめ、ピンガイドをはずしてください。
- ②ロッド先端より見て、中心より左へ15°傾いたピンが見えます。
- ③ロック開放ポートに0.3MPa以上の空気圧を供給してください。
- ④木ハンマーのにぎり部などの木または樹脂製の棒で傷つけないように30°右へ回転させてください。

警告

- ①安全を確認するまでは、絶対に手動開放を行わないでください。
 - ロック開放時、シリンダの片側のみエアが加圧された状況では、シリンダの可動部が高速で飛び出し大変危険です。
 - ロック開放時、負荷の移動範囲には人がいないこと、また負荷が作動しても問題のないことを十分にご確認ください。
- ②システム内の残圧は排気してから行ってください。
- ③ロック開放時、負荷が落下しないように対処してください。
 - 負荷を下降端において作業してください。
 - 支柱など負荷の落下防止対策をしてください。