

クランプシリンダ スリムスタイル

C(L)KG/C(L)KP-X2095 Series

ø25, ø32, ø40

■ø25をラインナップ

質量**380g** 全長**186.7mm**

(ø25-50st、スピードコントローラ、オートスイッチなしの場合。)

■従来比

質量最大**48%**低減、全長**18%**短縮

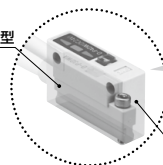
	質量(kg)	全長(mm)
クランプシリンダ CKG-X2095	0.67 (1.31)	146.7+ストローク (192+ストローク)
ロック付クランプシリンダ CLKP-F-X2095	0.97 (1.70)	182.2+ストローク (236+ストローク)

ø40-50st、2山ナックルジョイント、スピードコントローラ付での比較。
()は従来品の値。

小型オートスイッチ(D-P3DWA型)

耐強磁界2色表示式無接点オートスイッチ

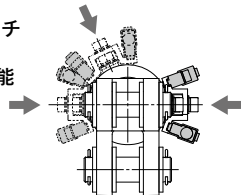
D-P3DWA型



オート
スイッチ
製品体積
70%削減

D-P4DWL型

オートスイッチ
取付位置は
3方向より可能

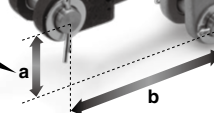


クランプシリンダ
CK□-X2095

クレビス幅

ロック付
クランプシリンダ
CLK□-X2095

「クレビス幅」
「a, b寸法」は
ø25~ø40の
3サイズ共通で
互換性があります。



スピードコントローラ付の
品番を設定
選定、手配工数を削減

バリエーション

名称	種類	シリーズ	チューブ 内径	ストローク (mm)	クレビス幅	先端金具	オプション
クランプシリンダ	標準磁石内蔵形	D-P3DWA型 D-P4DW型	25・32・40	50・75・100 125・150	A: 9mm B: 12mm	2山 ナックル ジョイント	ワンタッチ管継手付 スピード コントローラ (両側)
	強力磁石内蔵形	D-P7型					
ロック付 クランプシリンダ	標準磁石内蔵形	D-P3DWA型 D-P4DW型					
	強力磁石内蔵形	D-P7型	CLKP				

MK

MK2T

CK1

CLK2

CK□
X2095

CKQ50

CKQ50
X3256

CKQ32
X3036

CKQ32
CKU32

CKU32
X2559

D-□

-X□

クランプシリンダ スリムスタイル

CKG/CKP-X2095 Series

ø25, ø32, ø40



型式表示方法

標準磁石内蔵形
耐強磁界オートスイッチ(交流用)付

CKG **B** 32 - 50 Y S - P3DWASC [] - X2095

強力磁石内蔵形
耐強磁界オートスイッチ付

CKP **B** 32 - 50 Y S - P79WSE [] - X2095

クレビス幅

A	9mm
B	12mm

※クレビス幅記号

Aの場合：クレビス幅B(12mm)に1.6mm座金2枚をプラスして、クレビス幅9mmとします。
付属品はピン/平座金(4ヶ)/割ピン(2ヶ)が同梱(未組付)されます。
Bの場合：付属品はピン/平座金(2ヶ)/割ピン(2ヶ)が同梱(未組付)されます。

チューブ内径

25	25mm
32	32mm
40	40mm

シリンダストローク

チューブ内径	標準ストローク
ø25~ø40	50, 75, 100, 125, 150

オートスイッチ追記号

無記号	2ヶ付
S	1ヶ付
n	nヶ付(n=3, 4, 5...n)

スリムスタイル

●オートスイッチの種類

適用オートスイッチの型式につきましては、

表1よりご選定ください。

無記号	オートスイッチなし(磁石内蔵) オートスイッチ取付レールなし
P	オートスイッチなし(磁石内蔵) オートスイッチ取付レール付

※オートスイッチレールは、組立出荷となります。
※オートスイッチは、同梱出荷(未組付)となります。
※出荷時のオートスイッチレール取付箇所は、ロット側より見て右側に取付けた状態となります。

●先端金具

Y	2山ナックルジョイント
---	-------------

※クレビス幅記号

Aの場合：クレビス幅B(12mm)に1.6mm座金2枚をプラスして、クレビス幅9mmとします。
付属品はピン/平座金(4ヶ)/割ピン(2ヶ)が同梱(未組付)されます。
Bの場合：付属品はピン/平座金(2ヶ)/割ピン(2ヶ)が同梱(未組付)されます。

●オプション

無記号	なし
S	スピードコントローラ付

※スピードコントローラ(2ヶ)は、同梱出荷(未組付)となります。

標準(強力)磁石内蔵シリンダの品番

- 標準(強力)磁石内蔵形でオートスイッチおよびオートスイッチ取付レールなしの場合
オートスイッチの種類/表示記号は下記のよう「無記号」となります。
CKGの場合 (例) CKGA32-50Y-X2095
CKPの場合 (例) CKPA32-50Y-X2095
- 標準(強力)磁石内蔵形でオートスイッチなし、オートスイッチ取付レール付の場合
オートスイッチの種類/表示記号は下記のように記号「P」となります。
CKGの場合 (例) CKGA32-50Y-P-X2095
CKPの場合 (例) CKPA32-50Y-P-X2095

表1

適用耐強磁界オートスイッチの種類/オートスイッチ単体の仕様はP.1341~1435をご参照ください。

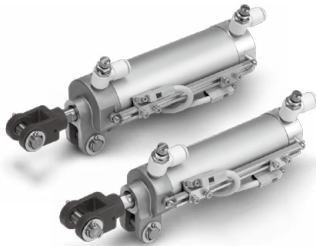
適用シリンダシリーズ	種類	オートスイッチ型式	対応磁界	リード線取出し	表示灯	配線(使用ピン番号)	負荷電圧	リード線長さ	適用負荷
CKGシリーズ	無接点 オートスイッチ	P3DWASC	交流磁界 (単相交流溶接磁界)	プリワイヤコネクタ	2色表示	2線(3-4) 2線(1-4)	DC24V	0.3m	リレー、 PLC ^{注1)}
		P3DWASE							
		P3DWA							
		P3DWAL							
		P3DWAZ		グローメット	2線	0.5m			
		P4DWSC							
		P4DWSE							
		P4DWL							
P4DWZ	プリワイヤコネクタ	2線(3-4) 2線(1-4)	0.3m						
P4DWSE									
P4DWL									
P4DWZ									
CKPシリーズ	有接点 オートスイッチ	P79WSE	直流・交流磁界	プリワイヤコネクタ	2色表示	2線(1-4)	DC24V	0.3m	
		P74-376							
		P74GSC							
		P74L		グローメット	1色表示	2線(3-4)		0.5m	
		P74Z							
		P74Z							
						DC24V AC100V	3m		

注1) PLC：Programmable Logic Controllerの略。

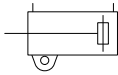
注2) 上記記載機種以外にも、適用可能なオートスイッチがありますので詳細は、P.505をご参照ください。

注3) オートスイッチ取付金具Ass'y/オートスイッチ取付レールAss'yを単体で手配される場合は、P.506, 507をご参照ください。

仕様



表示記号



標準ストローク表

チューブ内径(mm)	標準ストローク(mm)
25, 32, 40	50, 75, 100, 125, 150

オートスイッチ付の仕様につきましては、P.505~507をご参照ください。

- ・オートスイッチ適正取付位置(ストロークエンド検出時)および取付高さ
- ・オートスイッチ取付可能最小ストローク
- ・動作範囲
- ・オートスイッチ取付および移動方法
- ・オートスイッチレールAss'y部品番

チューブ内径(mm)	25	32	40
使用流体		空気	
保証耐圧力		1.5MPa	
最高使用圧力		1.0MPa	
最低使用圧力		0.05MPa	
周囲温度および使用流体温度		-10℃~+60℃	
使用ピストン速度		50~500mm/s	
クッション		ラバークッション	
給油		無給油	
ストローク長さの許容差 ^{注1)}		+ $\frac{1}{0}$	
取付支持形式 ^{注2)}		2山クレビス	

※安全上のご注意および製品個別注意事項につきましては、

P.435~460 CK1シリーズをご参照ください。

注1) ストローク長さの許容差にはダンパの変化量は含みません。

注2) クレビスピン、割ピン、平座金：標準装備。

クレビス幅	9mm ^{注)}	CKGA/CKPA
	12mm	CKGB/CKPB

注) 12mmに1.6mm厚座金付。

オプション

記号	部品名	品番
S	難燃性 ワンタッチ管継手付 スピードコントローラ	AS2201F-01-06W2 管接続口径：R1/8 適用チューブ外径mm：φ6 制御方式：メータアウト形

理論出力表

チューブ内径 (mm)	ロッド径 (mm)	作動方向	受圧面積 (mm ²)	使用圧力(MPa)			
				0.3	0.4	0.5	0.6
25	12	OUT	491	147	196	246	295
		IN	378	113	151	189	227
32	12	OUT	804	241	322	402	482
		IN	691	207	276	346	415
40	12	OUT	1260	378	504	630	756
		IN	1147	344	459	574	688

質量表

(基本質量は2山ナックルジョイント、オートスイッチレールを含んだ0ストロークの質量です。)

チューブ内径(mm)		25	32	40
CKG□シリーズ	基本質量(0ストローク)	0.30	0.37 (φ32)	0.51
	25ストローク当りの割増質量	0.04	0.05	0.06
CKP□シリーズ	基本質量(0ストローク)	0.31	0.38	0.53
	25ストローク当りの割増質量	0.04	0.05	0.06
スピードコントローラ		0.04	0.04	0.04

注) 上記には、オートスイッチおよびオートスイッチ取付金具の質量は含みません。

計算方法 例) CKG□32-100YS-P-X2095

- 基本質量……………0.37(φ32)
- 割増質量……………0.05/25ストローク
- スピードコントローラ…0.04(S)
- シリンダストローク……100ストローク

$$0.37 + 0.05 \times 100 / 25 + 0.04 = 0.61 \text{ kg}$$

MK

MK2T

CK1

CLK2

CK□
X2095

CKQ50

CKQ50
X3256

CKQ32
X3036

CKQ32
CKU32

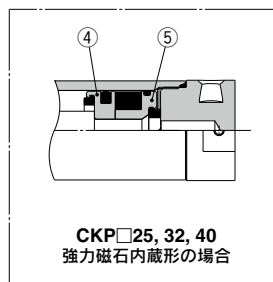
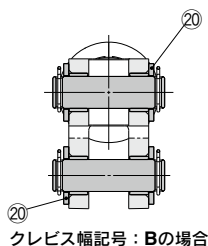
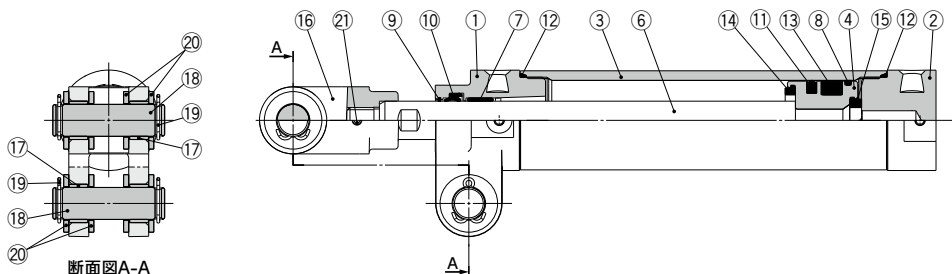
CKU32
X2359

D-□

-X□

CKG/CKP-X2095 Series

構造図 CKG□/CKP□25, 32, 40



構成部品

番号	部品名	材質	数量	備考
1	ロッドカバー	アルミニウム合金	1	三価クロメート
2	ヘッドカバー	アルミニウム合金	1	硬質アルマイト
3	シリンダチューブ	アルミニウム合金	1	硬質アルマイト
4	ピストン	アルミニウム合金	1	CKG□の場合、 三価クロメート
	ピストンA	アルミニウム合金		
5	ピストンB	アルミニウム合金	1	CKP□の場合、 三価クロメート
6	ピストンロッド	ステンレス鋼	1	硬質クロムめっき： φ25の場合
		構造鋼		硬質クロムめっき： φ32, φ40の場合
7	プッシュ	焼結含油合金	1	
8	ウエアリング	樹脂	1	
9	コイルスクレーパ	青銅	1	
10	ロッドパッキン	NBR	1	
11	ピストンパッキン	NBR	1	
12	チューブガスケット	NBR	2	

番号	部品名	材質	数量	備考
13	磁石	—	1	
14	ダンパ	ウレタンゴム	1	ロッド側
15	ダンパ	ウレタンゴム	1	ヘッド側
16	2山ナックルジョイント	鋳鉄	1	焼酸マンガン皮膜
17	クレビス用プッシュ	鋼帯+PTFE	4	
18	クレビス・ナックル用ピン	構造鋼	2	
19	割ピン	鋼線	4	垂鉛三価クロメート
20	平産金	鋼帯	8	ニッケルめっき： クレビス幅記号Aの場合
			4	ニッケルめっき： クレビス幅記号Bの場合
21	スプリングピン	工具鋼	1	

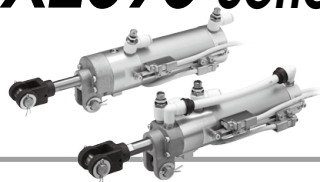
交換部品/パッキンセット

チューブ内径 (mm)	手配番号	備考
25	CKA25-X2095-PS	上記番号⑩, ⑪, ⑫ のセット
32	CKA32-X2095-PS	
40	CKA40-X2095-PS	

ロック付クランプシリンダ **スリムスタイル**

CLKG/CLKP-X2095 Series

ø25, ø32, ø40



ロック開放ポート別配管タイプもご用意しています。
P.508をご参照ください。

型式表示方法

標準磁石内蔵形
耐強磁界オートスイッチ(交流用)付

CLKG **B** 32 - 50 Y S - B - P3DWASC □ - X2095

強力磁石内蔵形
耐強磁界オートスイッチ付

CLKP **B** 32 - 50 Y S - B - P79WSE □ - X2095

クレビス幅 ●

A	9mm
B	12mm

※クレビス幅記号

Aの場合: クレビス幅B(12mm)に1.6mm座金2枚をプラスして、クレビス幅9mmとします。
付属品はピン/平座金(4ヶ)/割ピン(2ヶ)が同梱(未組付)されます。

Bの場合: 付属品はピン/平座金(2ヶ)/割ピン(2ヶ)が同梱(未組付)されます。

チューブ内径 ●

25	25mm
32	32mm
40	40mm

シリンダストローク ●

チューブ内径	標準ストローク
ø25~ø40	50,75,100,125,150

先端金具 ●

Y	2山ナックルジョイント
----------	-------------

※クレビス幅記号

Aの場合: クレビス幅B(12mm)に1.6mm座金2枚をプラスして、クレビス幅9mmとします。
付属品はピン/平座金(4ヶ)/割ピン(2ヶ)が同梱(未組付)されます。

Bの場合: 付属品はピン/平座金(2ヶ)/割ピン(2ヶ)が同梱(未組付)されます。

オプション ●

無記号	なし
S	スピードコントロール付

※スピードコントロール(2ヶ)は、同梱出荷(未組付)となります。

ロック方向 ●

B	後退方向ロック
F	前進方向ロック

オートスイッチ追記号 ●

無記号	2ヶ付
S	1ヶ付
n	nヶ付(n=3, 4, 5...n)

スリムスタイル ●

●オートスイッチの種類

適用オートスイッチの型式につきましては、

表1よりご選定ください。

無記号	オートスイッチなし(磁石内蔵) オートスイッチ取付レールなし
P	オートスイッチなし(磁石内蔵) オートスイッチ取付レール付

※オートスイッチレールは、組立出荷となります。
※オートスイッチは、同梱出荷(未組付)となります。
※出荷時のオートスイッチレール取付箇所は、ロット間より見て右側に取付けた状態となります。

標準(強力)磁石内蔵シリンダの品番

- 標準(強力)磁石内蔵形でオートスイッチおよびオートスイッチ取付レールなしの場合
オートスイッチの種類は表示記号は下記のように「無記号」となります。
CLKGの場合 (例) CLKGA32-50Y-B-X2095
CLKPの場合 (例) CLKPA32-50Y-B-X2095
- 標準(強力)磁石内蔵形でオートスイッチなし、オートスイッチ取付レール付の場合
オートスイッチの種類は表示記号は下記のように「P」となります。
CLKGの場合 (例) CLKGA32-50Y-B-P-X2095
CLKPの場合 (例) CLKPA32-50Y-B-P-X2095

表1

適用耐強磁界オートスイッチの種類 / オートスイッチ単体の仕様はP.1341~1435をご参照ください。

適用シリンダシリーズ	種類	オートスイッチ型式	対応磁界	リード線取出し	表示灯	配線(使用ピン番号)	負荷電圧	リード線長さ	適用負荷
CLKGシリーズ	無接点 オートスイッチ	P3DWASC	交流磁界 (単相交流溶接磁界)	プリワイヤコネクタ	2色表示	2線(3-4) 2線(1-4)	DC24V	0.3m	リレー、 PLC ^{注1)}
		P3DWASE							
		P3DWA							
		P3DWAL							
		P3DWAS		グロメット	2線	0.5m 3m 5m			
		P4DWZ							
		P4DWSE							
		P4DWL							
P4DWZ	プリワイヤコネクタ	2線	0.3m 3m 5m						
P79WSE									
P74-376									
P74GSC									
CLKPシリーズ	有接点 オートスイッチ	P74L	直流・交流磁界	プリワイヤコネクタ	1色表示	2線(3-4)	DC24V	0.3m 0.5m	
		P74Z							
		グロメット		2線	3m 5m				

注1) PLC: Programmable Logic Controllerの略。

注2) 上記記載機種以外にも、適用可能なオートスイッチがありますので詳細は、P.505をご参照ください。

注3) オートスイッチ取付金具Ass'y/オートスイッチ取付レールAss'yを単体で手配される場合は、P.506, 507をご参照ください。



表示記号



後退方向ロックタイプ 前進方向ロックタイプ

標準ストローク表

チューブ内径(mm)	標準ストローク(mm)
25, 32, 40	50, 75, 100, 125, 150

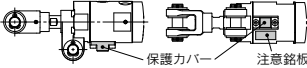
オートスイッチ付の仕様につきましては、P.505~507をご参照ください。

- ・オートスイッチ適正取付位置(ストロークエンド検出時)および取付高さ
- ・オートスイッチ取付可能最小ストローク
- ・動作範囲
- ・オートスイッチ取付および移動方法
- ・オートスイッチレールAss'y部品番

手動によるロック開放

警告

- ①保護カバーは、絶対に取外さないでください。



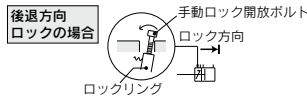
- ②手動開放は安全を確認した上で以下の手順に従って作業してください。

負荷の移動範囲に人がいないことなど、負荷が急に動いても危険のないことを十分に確認してください。

手動ロック開放方法(φ25~φ40)



- φ25は防塵カバー、φ32, φ40はプラグを外します。
- 上図ロックリングのねじ部に、手動ロック開放用ボルト(M3×0.5×15L以上の市販のボルト)をねじ込み、上図の矢印の方向(ヘッド側)へ軽く起こすとロックが開放されます。



- φ25は防塵カバー、φ32, φ40はプラグを外します。
- 上図ロックリングのねじ部に、手動ロック開放用ボルト(M3×0.5×15L以上の市販のボルト)をねじ込み、上図の矢印の方向(ロッド側)へ軽く起こすとロックが開放されます。

仕様

チューブ内径(mm)	25	32	40
作動方式	複動片ロッド		
使用流体	空気		
保証耐圧力	1.5MPa		
最高使用圧力	1.0MPa		
最低使用圧力	0.2MPa		
ロック作動形式	スプリングロック		
ロック開始圧力	0.05MPa		
ロック方向	一方向(後退方向、前進方向)		
ロック保持力 N (最大静荷重)	245	402	629
ロック適用用途	落下防止、位置保持		
周囲温度および使用流体温度	-10℃~+60℃		
給油	無給油		
使用ピストン速度	50~500mm/s		
ストローク長さの許容差注1)	+1.0		
クッション	ラバークッション		
取付支持形式注2)	2山クレビス		

※安全上のご注意および製品個別注意事項につきましては、P.461~490 CLK2シリーズをご参照ください。

注1) ストローク長さの許容差にはダンパの変化量は含みません。

注2) クレビスピン、割ピン、平座金：標準装備。

クレビス幅	9mm ^{注)}	CLKGA/CLKPA
	12mm	CLKGB/CLKPB

注) 12mmに1.6mm厚座金付。

オプション

記号	部品名	品番
S	難燃性ワンタッチ管継手付スピードコントローラ	AS2201F-01-06W2 管接続口径：R1/8 適用チューブ外径mm：φ6 制御方式：メータアウト形

理論出力表

チューブ内径(mm)	ロッド径(mm)	作動方向	受圧面積(mm ²)	使用圧力(MPa)			
				0.3	0.4	0.5	0.6
				単位：N			
25	12	OUT	491	147	196	246	295
		IN	378	113	151	189	227
32	12	OUT	804	241	322	402	482
		IN	691	207	276	346	415
40	12	OUT	1260	378	504	630	756
		IN	1147	344	459	574	688

質量表

(基本質量は2山ナックルジョイント、オートスイッチレールを含んだ0ストロークの質量です。)

チューブ内径(mm)	25	32	40	
				単位：kg
CLKG□シリーズ	基本質量(0ストローク)	B:0.39 F:0.40	B:0.58 F:0.60	B:0.76 F:0.78
	25ストローク当りの割増質量	0.04	0.05	0.06
CLKP□シリーズ	基本質量(0ストローク)	B:0.39 F:0.40	B:0.59 F:0.62	B:0.78 F:0.81
	25ストローク当りの割増質量	0.04	0.05	0.06
スピードコントローラ	0.04			

注) 上記には、オートスイッチおよびオートスイッチ取付金具の質量は含みません。

計算方法 例) CLKG□32-100YS-B-P-X2095

- 基本質量……………0.58(φ32)
 - 割増質量……………0.05/25ストローク
 - スピードコントローラ…0.04(S)
 - シリンドラストローク…100ストローク
- 0.58+0.05×100/25+0.04=0.82kg

MK

MK2T

CK1

CLK2

CK□

X2095

CKQ50

CKQ50

X3256

CKQ32

X3036

CKQ32

CKU32

X2359

D-□

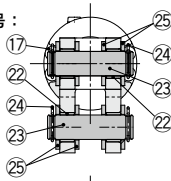
-X□

CLKG/CLKP-X2095 Series

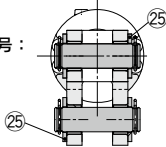
構造図 CLKG□/CLKP□25

後退方向ロック(B)

断面図A-A
クレビス幅記号：
Aの場合

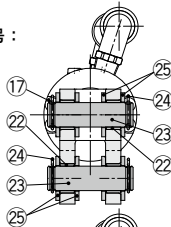


クレビス幅記号：
Bの場合

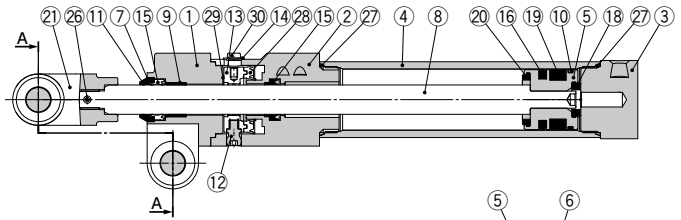
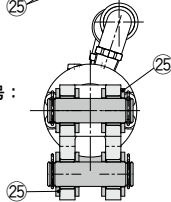


前進方向ロック(F)

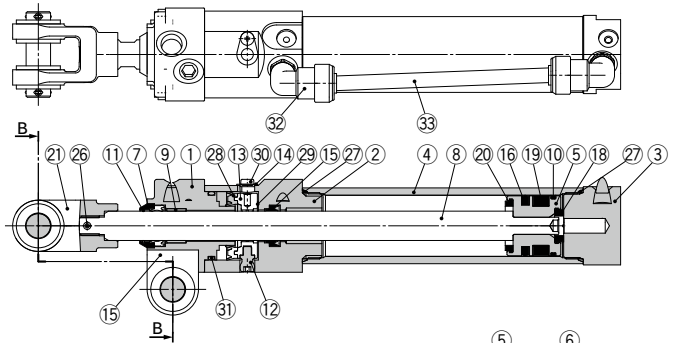
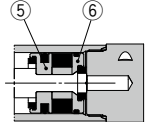
断面図B-B
クレビス幅記号：
Aの場合



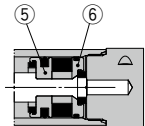
クレビス幅記号：
Bの場合



CLKP□25
強力磁石内蔵形の場合



CLKP□25
強力磁石付の場合



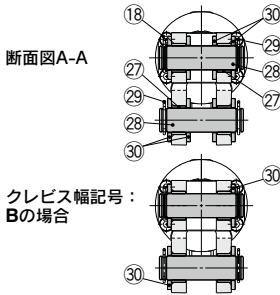
構成部品

番号	部品名	材質	数量	備考
1	ロッドカバー	アルミニウム合金	1	三価クロメート
2	ロックボディ	アルミニウム合金	1	三価クロメート
3	ヘッドカバー	アルミニウム合金	1	硬質アルマイト
4	シリンダチューブ	アルミニウム合金	1	硬質アルマイト
5	ピストン	アルミニウム合金	1	CLKG□の場合 三価クロメート
	ピストンA	アルミニウム合金		CLKP□の場合 三価クロメート
6	ピストンB	アルミニウム合金	1	CLKP□の場合 三価クロメート
7	ホルダー	真鍮	1	—
8	ピストンロッド	ステンレス鋼	1	硬質クロムめっき
9	プッシュ	焼結含有合金	1	—
10	ウエアリング	樹脂	1	—
11	コイルスクレーパ	青銅	1	—
12	ピボット	構造用鋼	1	無電解ニッケルめっき
13	ロックリング	構造用鋼	1	無電解ニッケルめっき
14	防塵カバー	ステンレス鋼	1	—
15	ロッドパッキン	NBR	2	—
16	ピストンパッキン	NBR	1	—

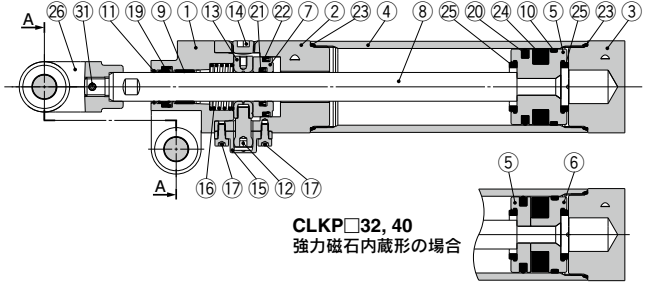
番号	部品名	材質	数量	備考
17	六角穴付ボルト	構造用鋼	4	ニッケルめっき
18	ダンパ	ウレタンゴム	1	—
19	磁石	—	1	—
20	ダンパ	ウレタンゴム	1	—
21	2山ナックルジョイント	鋳鉄	1	燐酸マンガン被膜
22	クレビス用プッシュ	樹脂	4	—
23	クレビス・ナックル用ピン	構造用鋼	2	—
24	割ピン	鋼線	4	垂鉛三価クロメート
25	平座金	鋼帯	8	ニッケルめっき： クレビス幅記号Aの場合
			4	ニッケルめっき： クレビス幅記号Bの場合
26	スプリングピン	工具鋼	1	—
27	チューブガスケット	NBR	2	—
28	ロックリングパッキン	NBR	1	—
29	ブレーキスプリング	鋼線	2	—
30	十字穴付ナベ小ねじ	構造用鋼	1	ニッケルめっき
31	オリング	NBR	1	—
32	FRワンタッチ管継手	—	2	前進方向ロックのみ
33	FR2層チューブ	—	1	前進方向ロックのみ

構造図 CLKG□/CLKP□32, 40

後退方向ロック(B)

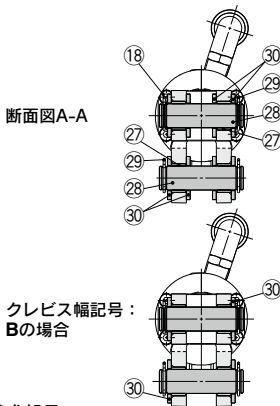


断面図A-A
クレビス幅記号：
Bの場合

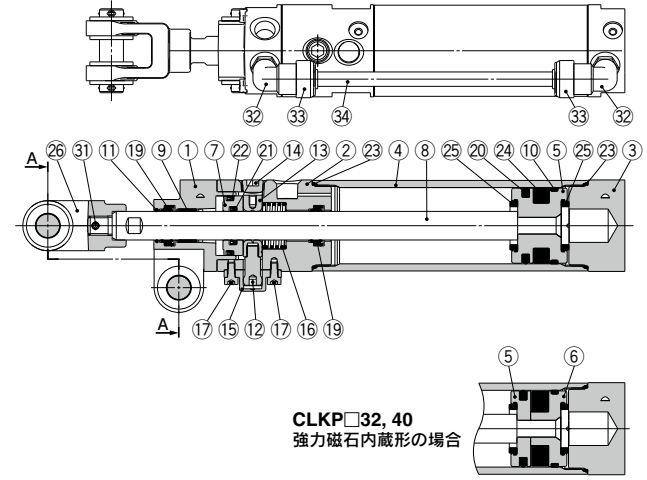


CLKP□32, 40
強力磁石内蔵形の場合

前進方向ロック(F)



断面図A-A
クレビス幅記号：
Bの場合



CLKP□32, 40
強力磁石内蔵形の場合

構成部品

番号	部品名	材質	数量	備考
1	カバー	アルミニウム合金	1	三価クロメート
2	ロッドカバー	アルミニウム合金	1	硬質アルマイト
3	ヘッドカバー	アルミニウム合金	1	硬質アルマイト
4	シリンダチューブ	アルミニウム合金	1	硬質アルマイト
5	ピストン	アルミニウム合金	1	CLKG□の場合、 三価クロメート
	ピストンA	アルミニウム合金	1	CLKP□の場合、 三価クロメート
6	ピストンB	アルミニウム合金	1	三価クロメート
7	リリースピストン	アルミニウム合金	1	
8	ピストンロッド	特殊用鋼材	1	焼き入れ 硬質クロムめっき
9	ブッシュ	焼結含油合金	1	
10	ウエアリング	樹脂	1	
11	コイルスプレーバ	青銅	1	
12	ピボット	構造用鋼	1	無電解ニッケルめっき
13	ロックリング	構造鋼	1	亜鉛三価クロメート
14	プラグ	構造鋼	1	ニッケルめっき
15	保護カバー	アルミニウム合金	1	硬質アルマイト
16	ブレーキスプリング	鋼線	1	亜鉛三価クロメート
17	六角穴付ボルト	構造用鋼	2	ニッケルめっき

番号	部品名	材質	数量	備考
18	六角穴付ボルト	構造用鋼	4	ニッケルめっき
19	ロッドバックキ	NBR	1	後退方向ロック
			2	前進方向ロック
20	ピストンバックキ	NBR	1	
21	リリースピストンバックキA	NBR	1	
22	リリースピストンバックキB	NBR	1	
23	チューブガスケット	NBR	2	
24	磁石	—	1	
25	ダンパ	ウレタンゴム	2	
26	2山ナックルジョイント	鋳鉄	1	燐酸マンガン皮膜
27	クレビス用ブッシュ	鋼帯+PTFE	4	
28	クレビス・ナックル用ピン	構造鋼	2	
29	割ピン	鋼線	4	亜鉛三価クロメート
30	平度金	鋼帯	8	ニッケルめっき： クレビス幅記号Aの場合 ニッケルめっき： クレビス幅記号Bの場合
			4	
31	スプリングピン	工具鋼	1	
32	FRワンタッチ管継手	—	2	前進方向ロックのみ
33	スパッタカバー	—	2	前進方向ロックのみ
34	FR2層チューブ	—	1	前進方向ロックのみ

MK

MK2T

CK1

CLK2

CK□
X2095

CKQ50

CKQ50
X3256

CKQ32
X3036

CKQ32
CKU32

CKU32
X2359

D-□

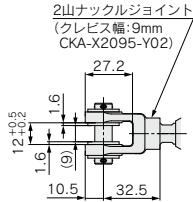
-X□

CLKG/CLKP-X2095 Series

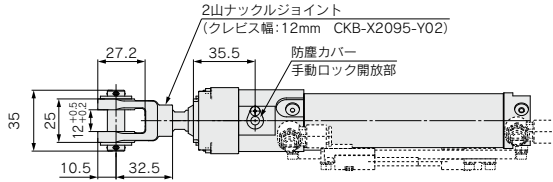
外形寸法図

CLKG□/CLKP□25

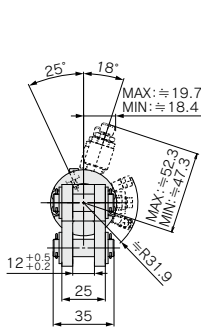
後退方向ロック (B)



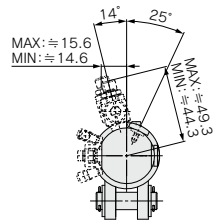
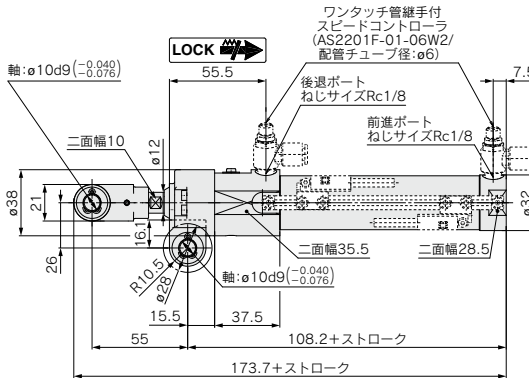
CLK□A25の場合
(クレビス幅記号: A)



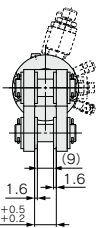
CLK□B25の場合
(クレビス幅記号: B)



CLK□B25の場合
(クレビス幅記号: B)

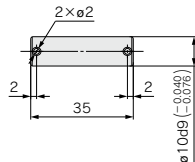


CLK□B25の場合
(クレビス幅記号: B)



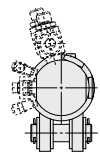
CLK□A25の場合
(クレビス幅記号: A)

ピン(クレビス、2山ナックルジョイント共用)



部品番	適用シリンダ
CKA-X2095-P02	CK□A25~40シリーズ CLK□A25~40シリーズ
CKB-X2095-P02	CK□B25~40シリーズ CLK□B25~40シリーズ

※ピンには、割ピン、平座金が標準付属されます。



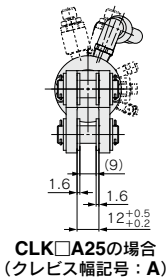
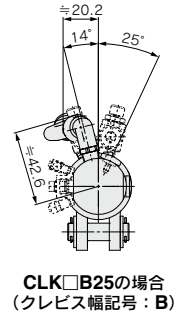
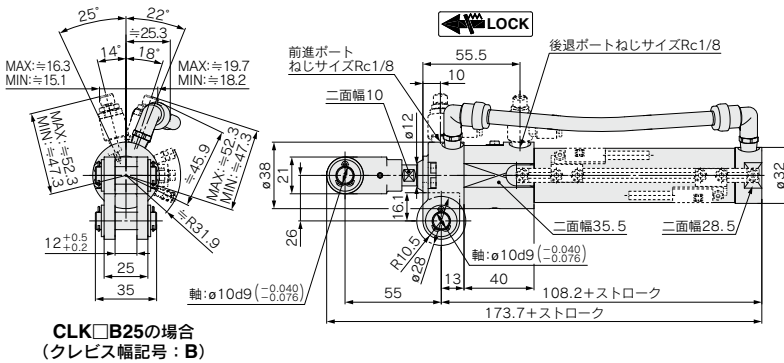
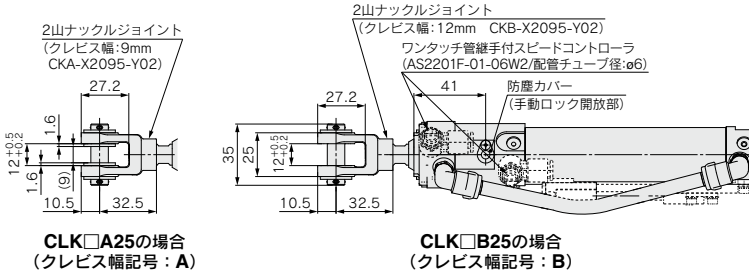
CLK□A25の場合
(クレビス幅記号: A)

CLKG/CLKP-X2095 Series

外形寸法図

CLKG□/CLKP□25

前進方向ロック (F)



ピン(クレビス、2山ナックルジョイント共用)

部品番	適用シリンダ
CKA-X2095-P02	CK□A25~40シリーズ CLK□A25~40シリーズ
CKB-X2095-P02	CK□B25~40シリーズ CLK□B25~40シリーズ

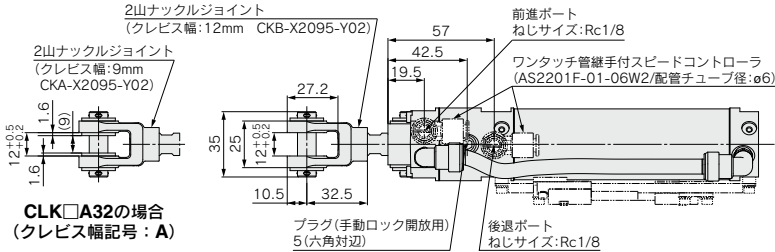
※ピンには、割ピン、平座金が標準付属されます。



外形寸法図

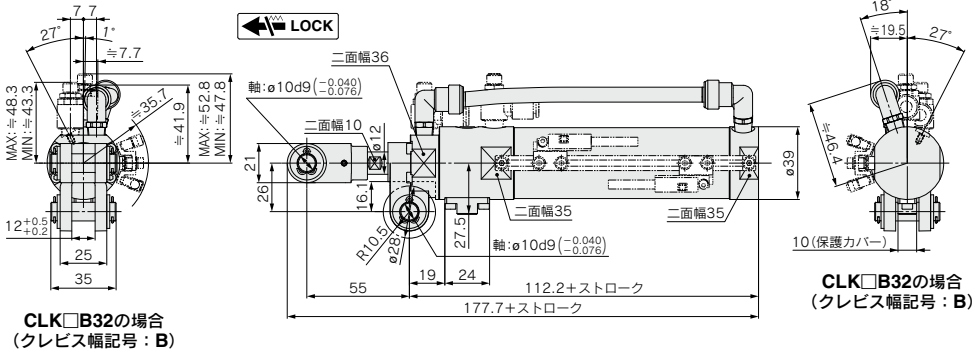
CLKG□/CLKP□32

前進方向ロック (F)



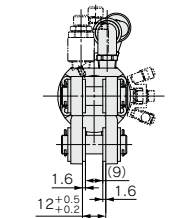
CLK□A32の場合
(クレビス幅記号: A)

CLK□B32の場合
(クレビス幅記号: B)



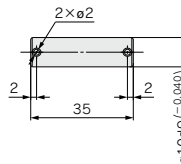
CLK□B32の場合
(クレビス幅記号: B)

CLK□B32の場合
(クレビス幅記号: B)



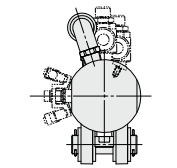
CLK□A32の場合
(クレビス幅記号: A)

ピン(クレビス、2山ナックルジョイント共用)



部品品番	適用シリンダ
CKA-X2095-P02	CK□A25~40シリーズ CLK□A25~40シリーズ
CKB-X2095-P02	CK□B25~40シリーズ CLK□B25~40シリーズ

※ピンには、割ピン、平座金が標準付属されます。



CLK□A32の場合
(クレビス幅記号: A)

- MK
- MK2T
- CK1
- CLK2
- CK□X2095
- CKQ50
- CKQ50 X3256
- CKQ32 X3036
- CKQ32 CKU32
- CKU32 X2559

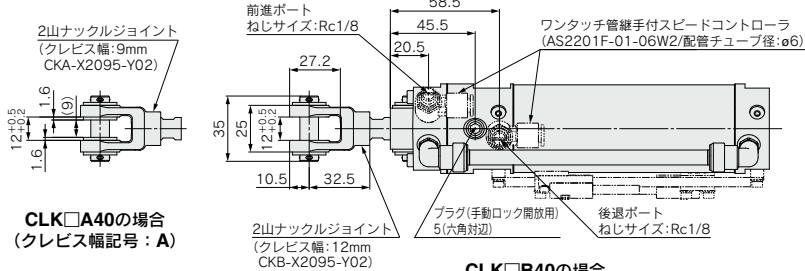
- D-□
- X□

CLKG/CLKP-X2095 Series

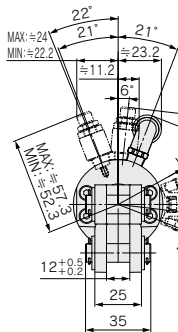
外形寸法図

CLKG□/CLKP□40

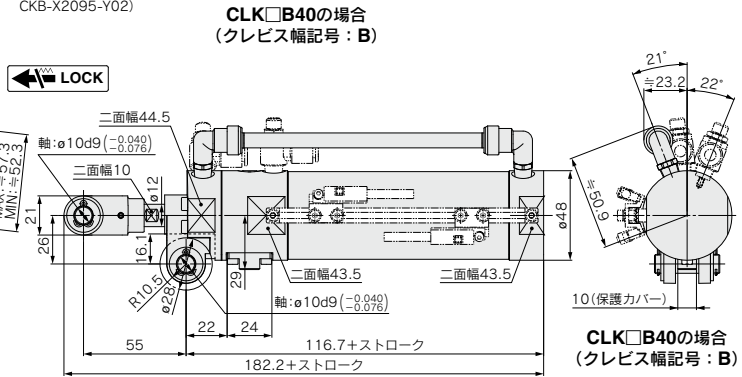
前進方向ロック (F)



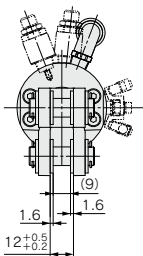
CLK□A40の場合 (クレビス幅記号: A)



CLK□B40の場合 (クレビス幅記号: B)

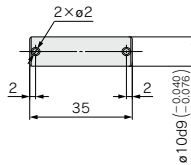


CLK□B40の場合 (クレビス幅記号: B)



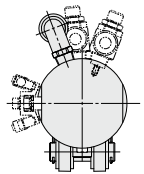
CLK□A40の場合 (クレビス幅記号: A)

ピン(クレビス、2山ナックルジョイント共用)



部品品番	適用シリンダ
CKA-X2095-P02	CK□A25~40シリーズ CLK□A25~40シリーズ
CKB-X2095-P02	CK□B25~40シリーズ CLK□B25~40シリーズ

※ピンには、割ピン、平座金が標準付属されます。

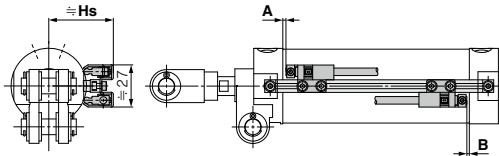


CLK□B40の場合 (クレビス幅記号: B)

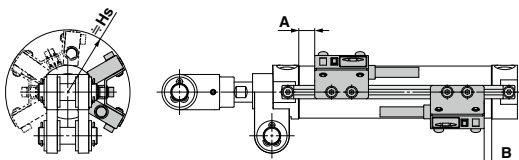
C(L)KG/C(L)KP-X2095 Series オートスイッチ取付

オートスイッチ適正取付位置(ストロークエンド検出時)および取付高さ

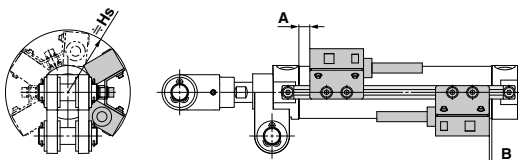
D-P3DWA□□型



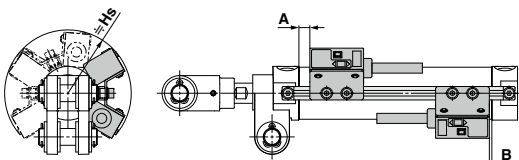
D-P4DW□□型



D-P79W型



D-P7□□□□型



オートスイッチ取付位置および高さ 単位:mm

適用 オートスイッチ	記号	オートスイッチ設定値および取付高さ		
		φ25	φ32	φ40
D-P3DWA□□	A	10.5	10.5	11.5
	B	8	9	11
	Hs	30.5	34	39.5
D-P4DW□□	A	8	8	9
	B	5.5	6.5	8.5
	Hs	37.1	40.7	45.4
D-P79W	A	6	5	6
	B	2	4	5.5
	Hs	37.7	40.8	45.1
D-P7□□□□	A	6	5	6
	B	2	4	5.5
	Hs	37.3	40.2	45.1

注1) 取付位置はストロークエンド検出におけるオートスイッチ取付位置に対する目安の数字です。実際の設定においては、オートスイッチの作動状況をご確認のうえ、調整願います。

注2) A・B寸法は、上図の基準位置からオートスイッチ端面までの距離を示します。

注3) 出荷時は仮止めです。設備に合わせてオートスイッチ取付位置を変更してください。

注4) 実際の設定においては、オートスイッチの作動状態を確認のうえ、調整願います。

オートスイッチ取付可能最小ストローク

単位:mm

適用オートスイッチ	1ヶ付	2ヶ付
D-P3DWA□□	50	50
D-P4DW□□	50	50
D-P7□□□□	50	50

動作範囲

単位:mm

適用オートスイッチ	チューブ内径		
	φ25	φ32	φ40
D-P3DWA□□	6	5.5	5.5
D-P4DW□□	5	5	5
D-P7□□□□	8	7.5	8.5

型式表示法の適用オートスイッチ以外にも下記オートスイッチの取付けが可能です。

※耐強磁界2色表示式無接点オートスイッチには、プリアライコネクタ付(D-P4DW□DPC型)もあります。

シリンダとは別に下記オートスイッチ、取付金具を手配してください。

オートスイッチ品番	オートスイッチ取付金具品番	
	φ25	φ32, φ40
D-M9□/D-M9□V D-M9□W/D-M9□WV	注2) ①BQ-1 ②BQ2-012	
D-A9□/D-A9□V	—	注2) ①BQ-1 ②BQ2-012

注1) CKG□タイプのみ適用します。

注2) 2種類のオートスイッチ取付金具をセットで使用します。オートスイッチに組込まれている止めねじ(M2.5×4L)は不使用となります。

注3) φ25にD-A9□/D-A9□V型は特注対応となります。

MK

MK2T

CK1

CLK2

CK□
X2095

CKQ50

CKQ50
X3256

CKQ32
X3036

CKQ32
CKU32

CKU32
X2359

D-□

-X□

C(L)KG/C(L)KP-X2095 Series

オートスイッチ取付および移動方法

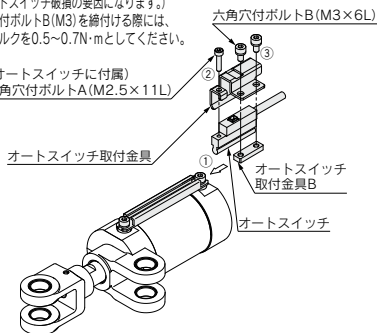
■D-P3DWA□□の場合

- ① オートスイッチ取付レールを固定している2つの六角穴付ボルトのどちらか片一方を外します。シリンダ本体とオートスイッチ取付レールとの間にスペーサを装着しておりますので、そのスペーサの脱落にご注意願います。
- ② オートスイッチ取付レールの溝に、オートスイッチ取付金具B(ナット)を挿入します。
- ③ ①で取外した六角穴付ボルトを締込み、オートスイッチ取付レールを固定します。
- ④ オートスイッチに付属の六角穴付ボルトA(M2.5)を外してください。オートスイッチ取付金具(ステンレス鋼製プレス加工品)をオートスイッチに装着し、取外した六角穴付ボルトA(M2.5)を3~4回転ほど締込んで仮取付けします。
- ⑤ オートスイッチ取付金具(ステンレス鋼製プレス加工品)のツバ部(丸穴2ヶ所)の穴に、六角穴付ボルトB(M3)を通し、オートスイッチ取付金具B(ナット)のM3タップ部にねじ込み、3~4回転ほど締込んで仮取付けします。
- ⑥ 検出位置を確認後、六角穴付ボルトA、Bの順に締込んでください。六角穴付ボルトBは、均等に締付けてください。

- ⑦ 検出位置の変更は、⑤の状態で行います。

注1 六角穴付ボルトA(M2.5)を締付ける際には、締付トルクを0.2~0.3N・mとしてください。目安として六角レンチの短い側を持って、回転させて固定してください。(締め過ぎるとオートスイッチ破損の原因になります。)

注2 六角穴付ボルトB(M3)を締付ける際には、締付トルクを0.5~0.7N・mとしてください。

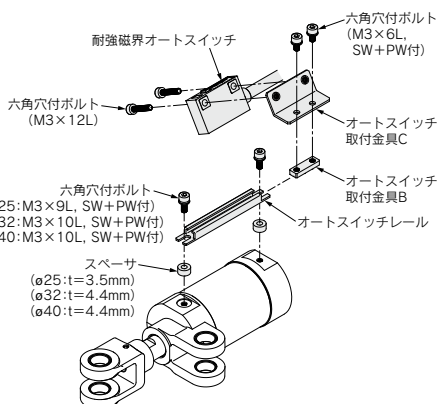


C(L)KG□-X2095シリーズ用オートスイッチ取付金具品番(金具、ビス含む)

適用シリンダ	適用チューブ内径		
	24	32	40
CKG□-X2095	BK5-025S		
CLKG□-X2095			

■D-P4DW□□の場合

- ① オートスイッチ取付金具Cにオートスイッチを六角穴付ボルト(M3×12L)にて取付けます。(締付トルクは、0.5~0.8N・mとする。)
- ② オートスイッチ取付金具Bに①で組立てたオートスイッチ取付金具Cを六角穴付ボルト(M3×6L)にて仮止めします。
- ③ 仮止めの状態で、②で組立てたオートスイッチ取付金具Bをオートスイッチレールの溝に差し込んで、オートスイッチレール上にオートスイッチをはわせませす。
- ④ 検出位置を確認後、六角穴付ボルト(M3×6LおよびM3×12L)を締込み、オートスイッチを固定します。(締付トルクは、0.5~0.8N・mとする。)
- ⑤ 検出位置の変更(移動)は、③の状態で行います。



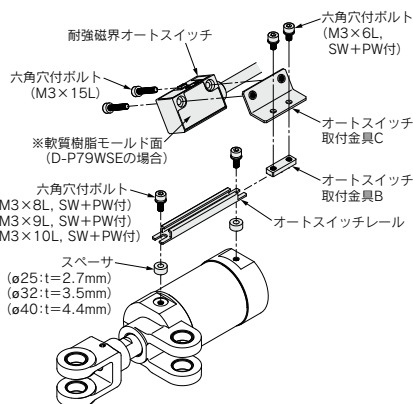
適用オートスイッチ: D-P4DWL/Z, D-P4DWS/C, D-P4DWSEの場合

チューブ内径	取付金具品番	内容	数量
ø25 ø32 ø40	BK4-025	オートスイッチ取付金具B	1
		オートスイッチ取付金具C	1
		六角穴付ボルト(M3×6L, SW+PW付)	2
		六角穴付ボルト(M3×12L)	2

■D-P7□, D-P79WSEの場合

- ① オートスイッチ取付金具Cにオートスイッチを六角穴付ボルト(M3×15L)にて取付けます。(締付トルクは、0.5~0.8N・mとする。)
- ② オートスイッチ取付金具Bに①で組立てたオートスイッチ取付金具Cを六角穴付ボルト(M3×6L)にて仮止めします。
- ③ 仮止めの状態で、②で組立てたオートスイッチ取付金具Bをオートスイッチレールの溝に差し込んで、オートスイッチレール上にオートスイッチをはわせませす。
- ④ 検出位置を確認後、六角穴付ボルト(M3×6LおよびM3×15L)を締込み、オートスイッチを固定します。(締付トルクは、0.5~0.8N・mとする。)
- ⑤ 検出位置の変更(移動)は、③の状態で行います。

※D-P79WSEのみオートスイッチ取付金具Cに装着する際の取付方向性があります。必ず、軟質樹脂モールド面がオートスイッチ取付金具Cと接するように装着してください。

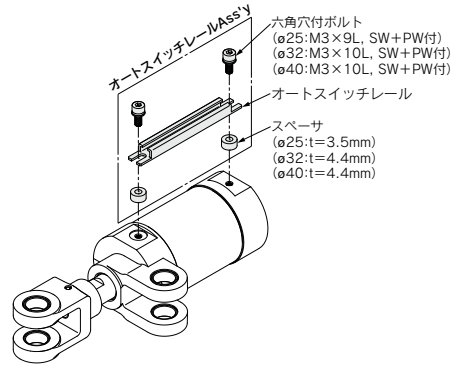


適用オートスイッチ: D-P74, D-P74-376, D-P74GSC, D-P79WSEの場合

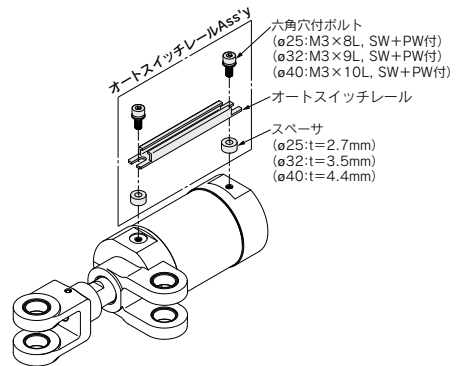
チューブ内径	取付金具品番	内容	数量
ø25 ø32 ø40	BK2-025	オートスイッチ取付金具B	1
		オートスイッチ取付金具C	1
		六角穴付ボルト(M3×6L, SW+PW付)	2
		六角穴付ボルト(M3×15L)	2

オートスイッチレールAss'y部品品番

適用シリンダシリーズ	チューブ内径	適用ストローク	オートスイッチレールAss'y部品品番
CKG CLKG	ø25	50st	CKG25-X2095-R050
		75st	CKG25-X2095-R075
		100st	CKG25-X2095-R100
		125st	CKG25-X2095-R125
		150st	CKG25-X2095-R150
	ø32	50st	CKG32-X2095-R050
		75st	CKG32-X2095-R075
		100st	CKG32-X2095-R100
		125st	CKG32-X2095-R125
		150st	CKG32-X2095-R150
CKG CKP CLKG CLKP	ø40	50st	CKG40-X2095-R050
		75st	CKG40-X2095-R075
		100st	CKG40-X2095-R100
		125st	CKG40-X2095-R125
		150st	CKG40-X2095-R150



適用シリンダシリーズ	チューブ内径	適用ストローク	オートスイッチレールAss'y部品品番
CKP CLKP	ø25	50st	CKP25-X2095-R050
		75st	CKP25-X2095-R075
		100st	CKP25-X2095-R100
		125st	CKP25-X2095-R125
		150st	CKP25-X2095-R150
	ø32	50st	CKP32-X2095-R050
		75st	CKP32-X2095-R075
		100st	CKP32-X2095-R100
		125st	CKP32-X2095-R125
		150st	CKP32-X2095-R150



- MK**
- MK2T**
- CK1**
- CLK2**
- CK□
X2095**
- CKQ50**
- CKQ50
X3256**
- CKQ32
X3036**
- CKQ32
CKU32**
- CKU32
X2359**

- D-□**
- X□**

CLKG/CLKP Series

オーダーメイド仕様

詳しい寸法・仕様および納期については当社にご確認ください。



1 ロック開放ポート別配管タイプ

標準磁石内蔵形
耐強磁界オートスイッチ(交流用)付

CLKG **B** **32** - **50** **Y** **S** - **B** - **P3DWASC** [] - **X1604**

強力磁石内蔵形
耐強磁界オートスイッチ付

CLKP **B** **32** - **50** **Y** **S** - **B** - **P79WSE** [] - **X1604**

クレビス幅

A	9mm
B	12mm

※クレビス幅記号

Aの場合：クレビス幅B(12mm)に1.6mm座金2枚をプラスして、クレビス幅9mmとします。
付属品はピン/平座金(4ヶ)/割ピン(2ヶ)が同梱(未組付)されます。

Bの場合：付属品はピン/平座金(2ヶ)/割ピン(2ヶ)が同梱(未組付)されます。

チューブ内径

25	25mm
32	32mm
40	40mm

シリンダストローク

チューブ内径	標準ストローク
ø25~ø40	50, 75, 100, 125, 150

先端金具

Y	2山ナックルジョイント
----------	-------------

※クレビス幅記号

Aの場合：クレビス幅B(12mm)に1.6mm座金2枚をプラスして、クレビス幅9mmとします。
付属品はピン/平座金(4ヶ)/割ピン(2ヶ)が同梱(未組付)されます。

Bの場合：付属品はピン/平座金(2ヶ)/割ピン(2ヶ)が同梱(未組付)されます。

オプション

無記号	なし
S	スピードコントローラ付

※スピードコントローラ(2ヶ)は、同梱出荷(未組付)となります。

ロック方向

B	後退方向ロック
F	前進方向ロック

オートスイッチ追記号

無記号	2ヶ付
S	1ヶ付
n	nヶ付(n=3, 4, 5...n)

ロック開放ポート別配管タイプ

オートスイッチの種類

適用オートスイッチの型式につきましては、**表1**よりご選定ください。

無記号	オートスイッチなし(磁石内蔵) オートスイッチ取付レールなし
P	オートスイッチなし(磁石内蔵) オートスイッチ取付レール付

※オートスイッチレールは、組立出荷となります。
※オートスイッチは、同梱出荷(未組付)となります。
※出荷時のオートスイッチレール取付箇所は、ロッド側より見て右側に取付けた状態となります。

標準(強力)磁石内蔵シリンダの品番

- 標準(強力)磁石内蔵形でオートスイッチおよびオートスイッチ取付レールなしの場合
オートスイッチの種類は下記のよう
に「無記号」となります。
CLKGの場合 (例) CLKGA32-50Y-B-X1604
CLKPの場合 (例) CLKPA32-50Y-B-X1604
- 標準(強力)磁石内蔵形でオートスイッチなし、オートスイッチ取付レール付の場合
オートスイッチの種類は下記のよう
に「P」となります。
CLKGの場合 (例) CLKGA32-50Y-B-P-X1604
CLKPの場合 (例) CLKPA32-50Y-B-P-X1604

表1

適用耐強磁界オートスイッチの種類 / オートスイッチ単体の仕様はP.1341~1435をご参照ください。

適用シリンダシリーズ	種類	オートスイッチ型式	対応磁界	リード線取出し	表示灯	配線(使用ピン番号)	負荷電圧	リード線長さ	適用負荷						
CLKGシリーズ	無接点 オートスイッチ	P3DWASC	交流磁界 (单相交流溶接磁界)	プリワイヤコネクタ	2色表示	2線(3-4) 2線(1-4)	DC24V	0.3m	リレー、 PLC ^{注1)}						
		P3DWA								グローメット	2線	0.5m 3m 5m			
		P3DWAL		プリワイヤコネクタ	2線(3-4) 2線(1-4)	0.3m									
		P3DWAZ						グローメット		2線	3m 5m				
		P4DWSC		P79WSE	直流・交流磁界	プリワイヤコネクタ		1色表示		2線(1-4) 2線(3-4)	DC24V	0.3m 0.5m 0.3m			
		P4DWSE											グローメット	2線	3m 5m
		P4DWL													
P4DWZ	P74GSC	2線	DC24V AC100V	3m 5m											
P74L					P74Z	2線	3m 5m								
P74Z															

注1) PLC : Programmable Logic Controllerの略。

注2) 上記記載機種以外にも、適用可能なオートスイッチがありますので詳細は、P.505をご参照ください。

注3) オートスイッチ取付金具Ass'y/オートスイッチ取付レールAss'yを単体で手配される場合は、P.506, 507をご参照ください。

CLKG/CLKP Series オーダーメイド仕様

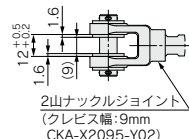
詳しい寸法・仕様および納期については当社にご確認ください。



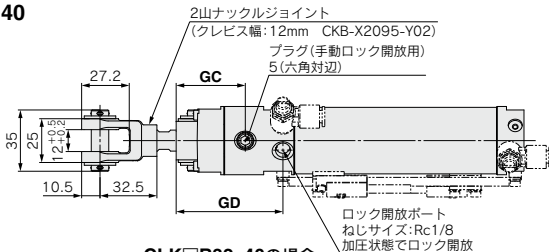
1 ロック開放ポート別配管タイプ

外形寸法図

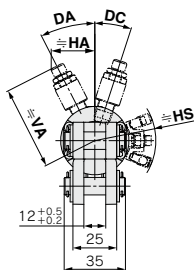
CLKG□/CLKP□32, 40 後退方向ロック (B)



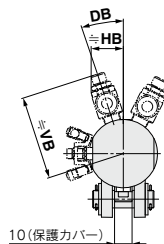
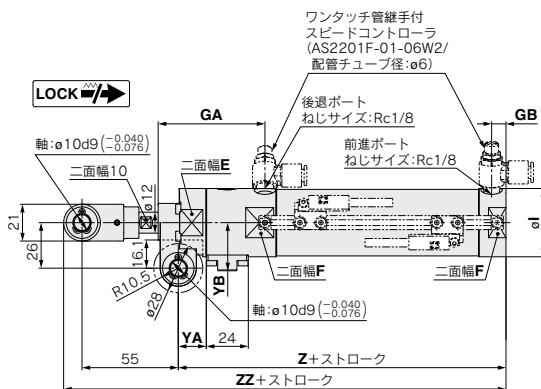
CLK□A32, 40の場合 (クレビス幅記号: A)



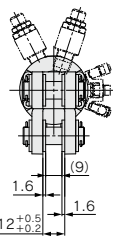
CLK□B32, 40の場合 (クレビス幅記号: B)



CLK□B32, 40の場合 (クレビス幅記号: B)

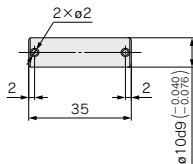


CLK□B32, 40の場合 (クレビス幅記号: B)



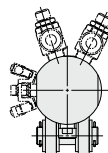
CLK□A32, 40の場合 (クレビス幅記号: A)

ピン(クレビス、2山ナックルジョイント共用)



部品品番	適用シリンダ
CKA-X2095-P02	CK□A25~40シリーズ CLK□A25~40シリーズ
CKB-X2095-P02	CK□B25~40シリーズ CLK□B25~40シリーズ

※ピンには、割ピン、平座金が標準付属されます。



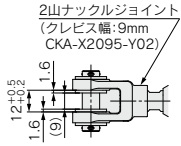
CLK□A32, 40の場合 (クレビス幅記号: A)

記号	DA	DB	DC	E	F	GA	GB	GC	GD	HA		HB		HS	øI	VA		VB		YA	YB	Z	ZZ
										MAX.	MIN.	MAX.	MIN.			MAX.	MIN.	MAX.	MIN.				
32	27	18	18	36	35	61	8.2	39.5	61	27.2	24.9	19.5	18.3	35.7	39	52.8	47.8	52.8	47.8	16	27.5	112.2	177.7
40	22	21	21	44.5	43.5	58	11	44.5	58.5	24.9	23	24	22.2	39.6	48	57.3	52.3	57.3	52.3	21	29	116.7	182.2

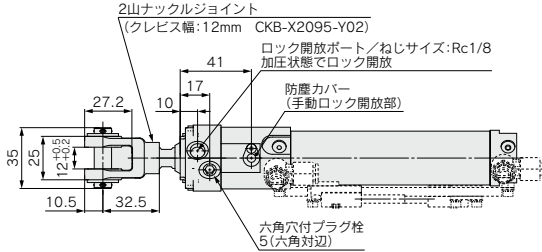
外形寸法図

CLKG□/CLKP□25

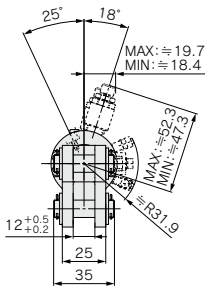
前進方向ロック (F)



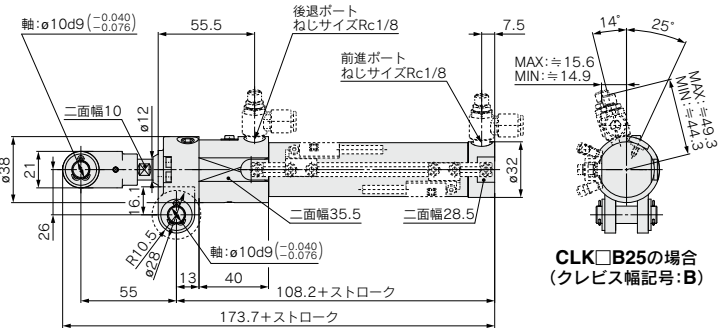
CLK□A25の場合
(クレビス幅記号:A)



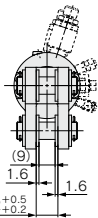
CLK□B25の場合
(クレビス幅記号:B)



CLK□B25の場合
(クレビス幅記号:B)

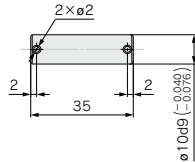


CLK□B25の場合
(クレビス幅記号:B)



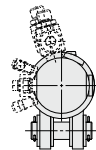
CLK□A25の場合
(クレビス幅記号:A)

ピン(クレビス、2山ナックルジョイント共用)



部品番	適用シリンダ
CKA-X2095-P02	CK□A25~40シリーズ CLK□A25~40シリーズ
CKB-X2095-P02	CK□B25~40シリーズ CLK□B25~40シリーズ

※ピンには、割ピン、平座金が標準付属されます。



CLK□A25の場合
(クレビス幅記号:A)

MK

MKT

CK1

CLK2

**CK□
X2095**

CKQ50

**CKQ50
X3256**

**CKQ32
X3036**

**CKQ32
CKU32**

**CKU32
X2359**

D-□

-X□

CLKG/CLKP Series

オーダーメイド仕様

詳しい寸法・仕様および納期については当社にご確認ください。

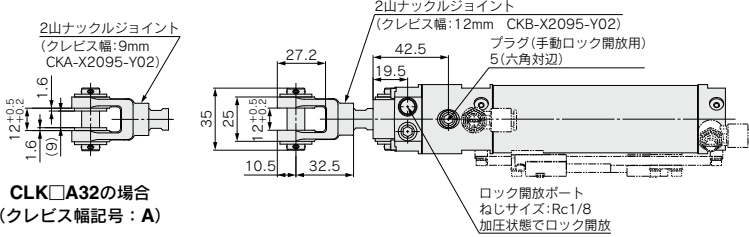


1 ロック開放ポート別配管タイプ

外形寸法図

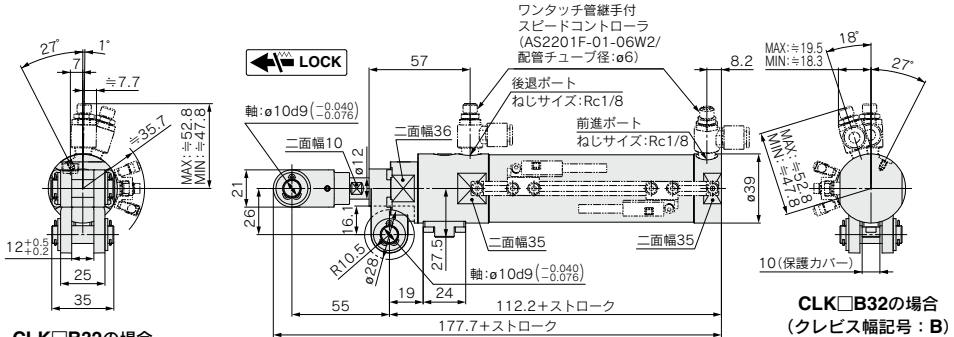
CLKG□/CLKP□32

前進方向ロック (F)



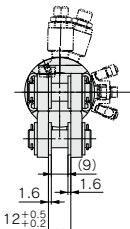
CLK□A32の場合
(クレビス幅記号: A)

CLK□B32の場合
(クレビス幅記号: B)



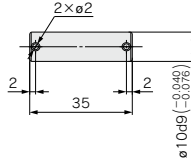
CLK□B32の場合
(クレビス幅記号: B)

CLK□B32の場合
(クレビス幅記号: B)



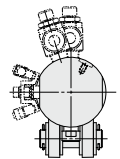
CLK□32の場合
(クレビス幅記号: A)

ピン(クレビス、2山ナックルジョイント共用)



部品番	適用シリンダ
CKA-X2095-P02	CK□A25~40シリーズ CLK□A25~40シリーズ
CKB-X2095-P02	CK□B25~40シリーズ CLK□B25~40シリーズ

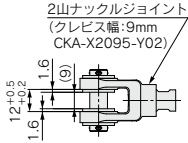
※ピンには、割ピン、平座金が標準付属されます。



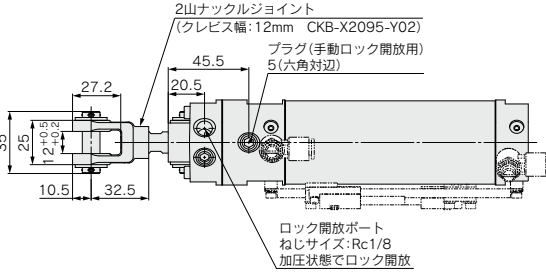
CLK□A32の場合
(クレビス幅記号: A)

外形寸法図

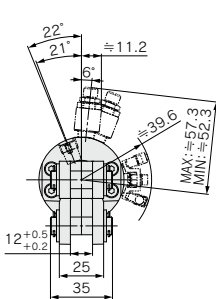
**CLKG□/CLKP□40
前進方向ロック (F)**



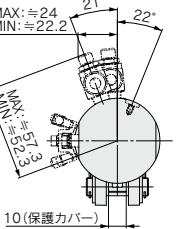
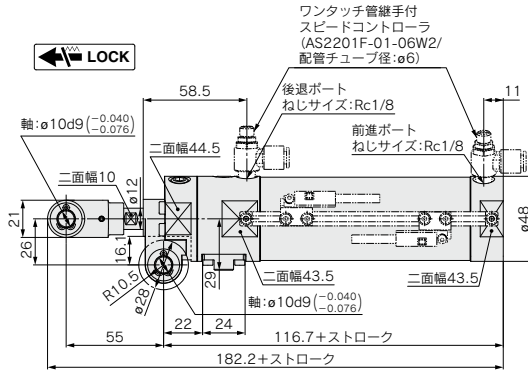
**CLK□A40の場合
(クレビス幅記号: A)**



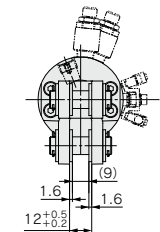
**CLK□B40の場合
(クレビス幅記号: B)**



**CLK□B40の場合
(クレビス幅記号: B)**

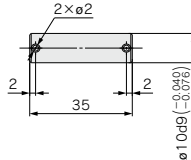


**CLK□B40の場合
(クレビス幅記号: B)**



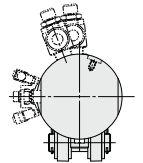
**CLK□40の場合
(クレビス幅記号: A)**

ピン (クレビス、2山ナックルジョイント 共用)



部品品番	適用シリンダ
CKA-X2095-P02	CK□A25~40シリーズ CLK□A25~40シリーズ
CKB-X2095-P02	CK□B25~40シリーズ CLK□B25~40シリーズ

※ピンには、割ピン、平座金が標準付属されます。



**CLK□A40の場合
(クレビス幅記号: A)**

MK

MK2T

CK1

CLK2

**CK□
X2095**

CKQ50

**CKQ50
X3256**

**CKQ32
X3036**

**CKQ32
CKU32**

**CKU32
X2359**

D-□

-X□