

# フィンガバルブ VHK Series

フィンガバルブは新タイプにモデルチェンジしました。  
詳細はこちらをご覧ください。

RoHS

大きな有効断面積2.0~17.5mm<sup>2</sup>

軽い操作力

シール不良の少ないボペット弁構造

チューブ外径φ4からシリーズ化

配管仕様に合わせて4タイプの選定が可能

3ポート弁はSHUTにて2(A)側の残圧を排気

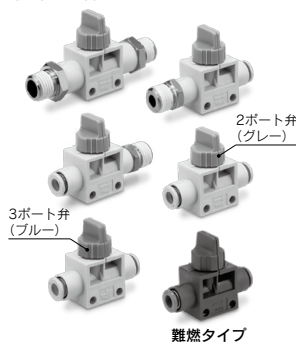
(排気ポートはありません)

ツマミの向きでバルブの開閉を簡明に表示

(SHUT-OPEN反時計回り)

ツマミの色分けにより2ポート弁と3ポート

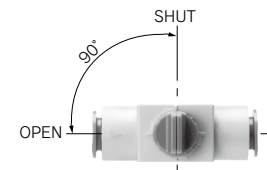
弁の判別が容易



ツマミの向きでバルブの

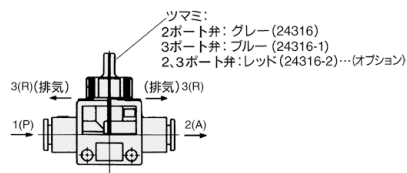
開閉を簡明に表示

(SHUT-OPEN反時計回り)

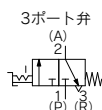
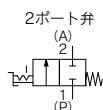


ツマミの色分けにより

2ポート弁と3ポート弁の判別が容易



JIS記号



## 仕様

バルブ形式	2・3ポート弁
使用流体	空気
保証耐圧力	1.5MPa
注1) 最高使用圧力	1.0MPa
※使用真空圧力	-100kPa
周囲温度および使用流体温度	0~60℃
注2) 適用チューブ材質	ナイロン、ソフトナイロン、ポリウレタン
付属品(オプション)	ブラケット

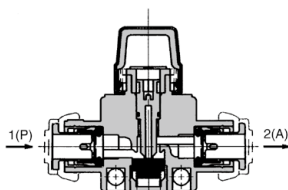
注1) 0.1MPa以下の微圧で使用する場合は弁漏れ量が規格値(5cm<sup>3</sup>/min)より多くなる場合がありますので、あらかじめご了承ください。

注2) ソフトナイロン、ポリウレタンは最高使用圧力にご注意ください。(詳細はBest Pneumatics No.7をご覧ください。)

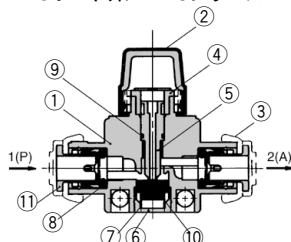
※ 真空用にはVHK2(2ポート弁)を使用してください。

## 構造図

### 2ポート弁/VHK2シリーズ



### 3ポート弁/VHK3シリーズ



## 構成部品

番号	部品名	標準タイプ	材質	備考
1	ボディ	標準タイプ	PBT	
		難燃タイプ	難燃PBT(UL規格V-0)	
2	ツマミ	標準タイプ	POM	
		難燃タイプ	難燃PBT(UL規格V-0)	
3	カバー		難燃CR (UL規格V-0)	難燃タイプ カバー付のみ
4	カムリング		POM	
5	ステム		POM	
6	スプリングガイド		黄銅	
			無電解ニッケルめっき	
7	スプリング		ステンレス	
8	パッキン		NBR	
9	"O"リング		NBR	
10	バルブ		NBR	
11	カセット	標準タイプ	POM	
		難燃タイプ	難燃PBT(UL規格V-0)	

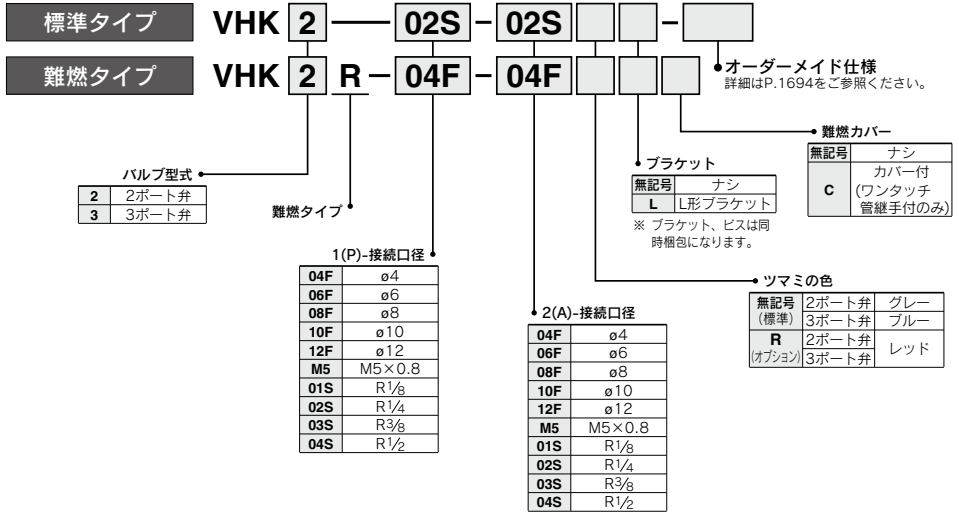
## 交換部品

部品名	型式	
	ワンタッチ管継手 適用チューブ外径φ8以下	ワンタッチ管継手 適用チューブ外径φ10以上 ・1(P)-おねじ・2(A)-おねじ 接続口径R3/8以上
ツマミ	部品品番	
	標準タイプ	24316
	グレー	24316-1
	ブルー	24316-2
	レッド	24316-3
難燃タイプ	グレー	24316-4
	ブルー	24316-5
	レッド	24316-5
ブラケットアセンブリ <sup>注2)</sup>	VHK-B1A <sup>注1)</sup>	VHK-B2A <sup>注1)</sup>

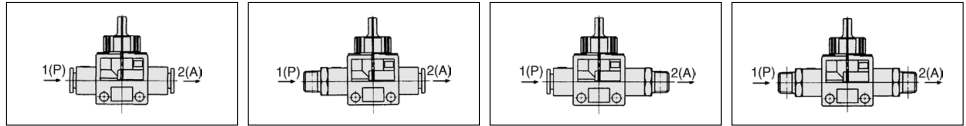
注1) 詳細な型式ごとのブラケットアセンブリの選定につきましてはP.1690からの表をご参照ください。

注2) ブラケットアセンブリにはブラケット、ボルト、ナット、座金が付属されます。

型式表示方法



標準タイプ



1(P)-ワンタッチ・2(A)-ワンタッチ 1(P)-おねじ・2(A)-ワンタッチ 1(P)-ワンタッチ・2(A)-おねじ 1(P)-おねじ・2(A)-おねじ

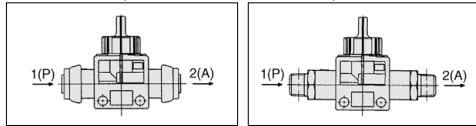
1(P)	2(A) 適用チューブ外径(mm)				
	φ4	φ6	φ8	φ10	φ12
適用チューブ外径mm	φ4	●			
	φ6	●	●		
	φ8		●	●	
	φ10			●	●
	φ12				●

1(P)	2(A) 適用チューブ外径(mm)				
	φ4	φ6	φ8	φ10	φ12
管接続口径R	M5	●	●		
	1/8	●	●	●	
	1/4		●	●	●
	3/8		●	●	●
	1/2			●	●

1(P)	2(A) 管接続口径 R				
	M5	1/8	1/4	3/8	1/2
適用チューブ外径mm	φ4	●	●		
	φ6	●	●	●	
	φ8		●	●	
	φ10			●	●
	φ12			●	●

1(P)	2(A) 管接続口径 R				
	M5	1/8	1/4	3/8	1/2
管接続口径R	M5	●			
	1/8	●	●		
	1/4		●	●	
	3/8			●	●
	1/2				●

難燃タイプ(UL-94規格V-0相当)



1(P)-ワンタッチ・2(A)-ワンタッチ 1(P)-おねじ・2(A)-おねじ

1(P)	2(A) 適用チューブ外径(mm)				
	φ4	φ6	φ8	φ10	φ12
適用チューブ外径mm	φ4	●			
	φ6		●		
	φ8			●	
	φ10				●
	φ12				●

1(P)	2(A) 管接続口径 R				
	1/8	1/4	3/8	1/2	
管接続口径R	1/8	●			
	1/4		●		
	3/8			●	
	1/2				●

VM

VMG

VR

VR51

**VHK**

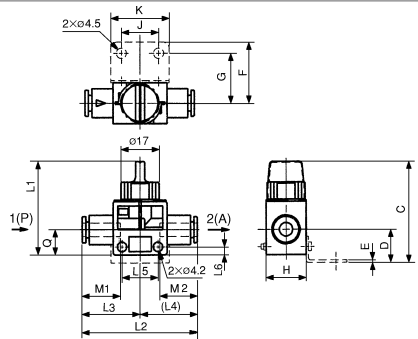
VH

VHS□

VHS

# VHK Series

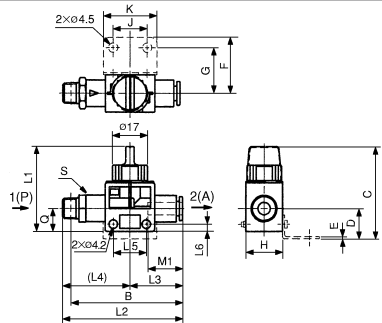
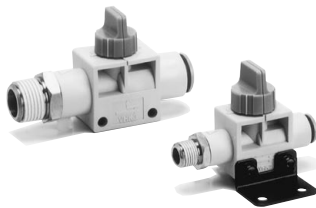
## 1(P)・2(A)－ワンタッチ管継手



適用チューブ 外径mm		型式	H	L1	L2	L3	L4	L5	L6	M1	M2	Q	流量特性						質量 g	ブラケット取付方法							
1(P)	2(A)												1(P)→2(A)			2(A)→3(R)*1				質量			ブラケット取付方法				
													Q	b	Cv	b	Cv	g	アセンブリ品番	C	D	E	F	G	J	K	
4	4	VHK□-04F-04F	18	41	47.6	23.8	23.8	16.5	3.5	15.8	15.8	11	0.7	0.15	0.14	0.25	0.6	0.06	15	VHK-B1A	44.5	14.5	1	27	22	16.5	26
4	4	VHK□-06F-04F	18	41	48	24.3	23.7	16.5	3.5	16.8	16.8	11	1.0	0.15	0.21	0.25	0.6	0.06	15	VHK-B1A	44.5	14.5	1	27	22	16.5	26
6	6	VHK□-06F-06F	18	41	48.6	24.3	24.3	16.5	3.5	16.8	16.8	11	1.4	0.15	0.35	0.25	0.6	0.06	16	VHK-B1A	44.5	14.5	1	27	22	16.5	26
6	6	VHK□-08F-06F	18	41	50.5	26.2	24.3	16.5	3.5	18.7	16.8	11	2	0.15	0.36	0.25	0.6	0.06	16	VHK-B1A	44.5	14.5	1	27	22	16.5	26
8	8	VHK□-08F-08F	18	41	52.4	26.2	26.2	16.5	3.5	18.7	16.8	11	1.9	0.15	0.39	0.25	0.6	0.06	17	VHK-B1A	44.5	14.5	1	27	22	16.5	26
8	8	VHK□-10F-08F	22	46	58.5	28	28	21.5	4	20.8	18.7	14	2.7	0.15	0.55	0.67	0.6	0.16	28	VHK-B2A	49	17	1	30	25	21.5	31
10	10	VHK□-10F-10F	22	46	61	30.5	30.5	21.5	4	21.8	20.8	14	3.1	0.15	0.65	0.67	0.6	0.16	29	VHK-B2A	49	17	1	30	25	21.5	31
10	10	VHK□-12F-10F	22	46	62	31.5	30.5	21.5	4	21.8	20.8	14	3.3	0.15	0.68	0.67	0.6	0.16	31	VHK-B2A	49	17	1	30	25	21.5	31
12	12	VHK□-12F-12F	22	46	63	31.5	31.5	21.5	4	21.8	21.8	14	3.4	0.15	0.70	0.67	0.6	0.16	32	VHK-B2A	49	17	1	30	25	21.5	31

※1 3ポート弁の場合

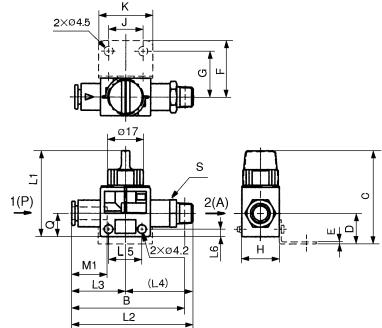
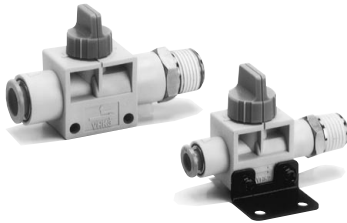
## 1(P)－おねじ・2(A)－ワンタッチ管継手



接続ねじ R	適用チューブ 外径mm	型式	H	L1	L2	L3	L4	L5	L6	M1	Q	流量特性						質量 g	S ※2 (六角 対辺)	ブラケット取付方法								
												1(P)→2(A)			2(A)→3(R)*1					質量			ブラケット取付方法					
												Q	b	Cv	b	Cv	g	B	アセンブリ品番	C	D	E	F	G	J	K		
M5	4	VHK□-M5-04F	18	41	52.9	23.8	23.8	16.5	3.5	15.8	11	0.4	0.15	0.10	0.25	0.6	0.06	19	49	11	VHK-B1A	44.5	14.5	1	27	22	16.5	26
	6	VHK□-M5-06F	18	41	53.9	24.3	29.6	16.8		16.8		0.4	0.15	0.10	0.25	0.6	0.06	21	50	13	VHK-B1A	44.5	14.5	1	27	22	16.5	26
1/8	4	VHK□-01S-04F	18	41	55.4	23.8	31.6	15.8		15.8		0.7	0.15	0.17	0.25	0.6	0.06	21	51	11	VHK-B1A	44.5	14.5	1	27	22	16.5	26
	6	VHK□-01S-06F	18	41	56.9	24.3	32.6	16.5	3.5	16.8	11	1.4	0.15	0.35	0.25	0.6	0.06	23	53	13	VHK-B1A	44.5	14.5	1	27	22	16.5	26
	8	VHK□-01S-08F	18	41	62.2	26.2	36	18.7		18.7		1.9	0.15	0.47	0.25	0.6	0.06	31	58	17	VHK-B1A	44.5	14.5	1	27	22	16.5	26
1/4	6	VHK□-02S-06F	18	41	60.4	24.3	36.1	16.8		16.8		1.4	0.15	0.35	0.25	0.6	0.06	31	54	14	VHK-B1A	44.5	14.5	1	27	22	16.5	26
	8	VHK□-02S-08F	18	41	65.2	26.2	39	18.7		18.7		1.9	0.15	0.47	0.25	0.6	0.06	32	59	17	VHK-B1A	44.5	14.5	1	27	22	16.5	26
	10	VHK□-02S-10F	22	46	73.8	30.5	43.3	20.8		20.8		3.1	0.15	0.78	0.67	0.6	0.16	49	68	19	VHK-B2A	49	17	1	30	25	21.5	31
	12	VHK□-02S-12F	22	46	76.3	31.5	44.8	21.8		21.8		3.4	0.15	0.85	0.67	0.6	0.16	63	70	22	VHK-B2A	49	17	1	30	25	21.5	31
3/8	6	VHK□-03S-06F	18	41	62.4	24.3	38.1	16.8		16.8		1.4	0.15	0.35	0.25	0.6	0.06	41	56	17	VHK-B1A	44.5	11.5	1	27	22	16.5	26
	8	VHK□-03S-08F	18	41	66.2	26.2	40	18.7		18.7		1.9	0.15	0.47	0.25	0.6	0.06	40	60	20	VHK-B1A	44.5	11.5	1	27	22	16.5	26
	10	VHK□-03S-10F	22	46	74.8	30.5	44.3	20.8		20.8		3.1	0.15	0.78	0.67	0.6	0.16	51	68	19	VHK-B2A	49	17	1	30	25	21.5	31
	12	VHK□-03S-12F	22	46	77.3	31.5	45.8	21.8		21.8		3.4	0.15	0.85	0.67	0.6	0.16	64	71	22	VHK-B2A	49	17	1	30	25	21.5	31
1/2	10	VHK□-04S-10F	22	46	78.2	30.5	47.7	20.8		20.8		3.1	0.15	0.78	0.67	0.6	0.16	72	70	22	VHK-B2A	49	17	1	30	25	21.5	31
	12	VHK□-04S-12F	22	46	80.2	31.5	48.7	21.8		21.8		3.4	0.15	0.85	0.67	0.6	0.16	70	72	22	VHK-B2A	49	17	1	30	25	21.5	31

※1 3ポート弁の場合 ※2 Rねじのねじ込み後の参考寸法

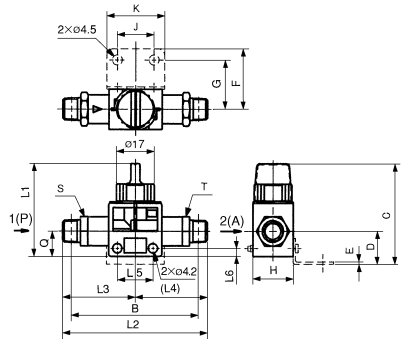
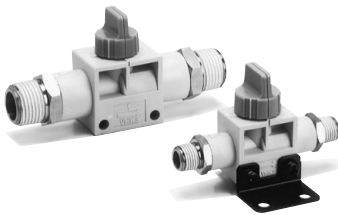
1(P)－ワンタッチ管継手・2(A)－おねじ



適用チューブ 外径mm	接続ねじ R	型式	H	L1	L2	L3	L4	L5	L6	M1	Q	流量特性						質量 g	※2 B	S (六角 対辺)	ブラケット取付方法							
												1(P)→2(A)			2(A)→3(R)※1						ブラケット アセンブリ品番							
												Q <sub>15</sub> /bar	b	Cv	Q <sub>15</sub> /bar	b	Cv				C	D	E	F	G	J	K	
1(P)	2(A)	M5	VHK□-04F-M5	18	41	52.9	29.1	16.5	3.5	15.8	11	0.4	0.15	0.08	0.25	0.6	0.08	19	49	11	VHK-B1A	44.5	14.5	1	27	22	16.5	26
		55.4	31.6			0.7	0.15					0.14	0.25	0.6	0.08	21	51	11										
6	M5	VHK□-06F-M5	18	41	53.9	29.6	16.5	3.5	16.8	11	11	0.4	0.15	0.08	0.25	0.6	0.08	21	50	13	VHK-B1A	44.5	14.5	1	27	22	16.5	26
	56.9	32.6			1.4	0.15						0.35	0.25	0.6	0.08	23	53	13										
	60.4	36.1			1.4	0.15						0.29	0.25	0.6	0.08	31	54	14										
	62.4	38.1			1.4	0.15						0.29	0.25	0.6	0.08	41	56	17										
8	1/8	VHK□-08F-01S	18	41	62.2	36	16.5	3.5	18.7	11	11	1.9	0.15	0.39	0.25	0.6	0.08	31	58	17	VHK-B1A	44.5	14.5	1	27	22	16.5	26
	65.2	26.2			1.9	0.15						0.39	0.25	0.6	0.08	32	59	17										
	66.2	40			1.9	0.15						0.39	0.25	0.6	0.08	40	60	17										
	73.8	43.3			3.1	0.15						0.65	0.67	0.6	0.21	49	68	19										
10	1/4	VHK□-08F-02S	22	46	74.8	30.6	21.5	4	20.8	14	14	3.1	0.15	0.65	0.67	0.6	0.21	51	70	19	VHK-B2A	49	17	1	30	25	21.5	31
	78.2	47.7			3.1	0.15						0.65	0.67	0.6	0.21	72	70	22										
	78.2	47.7			3.1	0.15						0.65	0.67	0.6	0.21	72	70	22										
	76.3	44.8			3.4	0.15						0.70	0.67	0.6	0.21	63	70	22										
12	3/8	VHK□-10F-04S	22	46	77.3	31.5	21.5	4	21.8	14	14	3.4	0.15	0.70	0.67	0.6	0.21	64	71	22	VHK-B2A	49	17	1	30	25	21.5	31
	80.2	48.7			3.4	0.15						0.70	0.67	0.6	0.21	70	72	22										

※1 3ポート弁の場合 ※2 Rねじのねじ込み後の参考寸法

1(P)・2(A)－おねじ



接続ねじ R	型式	H	L1	L2	L3	L4	L5	L6	Q	流量特性						質量 g	※2 B	S (六角 対辺)	T (六角 対辺)	ブラケット取付方法							
										1(P)→2(A)			2(A)→3(R)※1							ブラケット アセンブリ品番							
										Q <sub>15</sub> /bar	b	Cv	Q <sub>15</sub> /bar	b	Cv					C	D	E	F	G	J	K	
M5	VHK□-M5-M5	18	41	58.2	29.1	16.5	3.5	11	11	0.4	0.15	0.08	0.25	0.6	0.06	23	51	11	11	VHK-B1A	44.5	14.5	1	27	22	16.5	26
61.6	32.6	1.6	0.15	0.08	0.25					0.6	0.06	26	54	13	11												
1/8	VHK□-01S-M5	18	41	65.2	29	16.5	3.5	11	11	1.6	0.15	0.35	0.25	0.6	0.06	30	57	13	13	VHK-B1A	44.5	14.5	1	27	22	16.5	26
	71.6			32.6	1.8					0.15	0.37	0.25	0.6	0.06	39	62	17	13									
1/4	VHK□-02S-01S	18	41	71.6	39	16.5	3.5	11	11	1.9	0.15	0.39	0.25	0.6	0.06	47	66	17	17	VHK-B1A	44.5	14.5	1	27	22	16.5	26
	85.1			40.8	2.7					0.15	0.56	0.67	0.6	0.16	65	73	19	17									
3/8	VHK□-02S-02S	22	46	88.6	44.3	21.5	4	14	14	3.1	0.15	0.66	0.67	0.6	0.16	72	76	19	19	VHK-B2A	49	17	1	30	25	21.5	31
	88.6			44.3	3.1					0.15	0.66	0.67	0.6	0.16	72	76	19										
1/2	VHK□-03S-03S	22	46	93	48	21.5	4	14	14	2.8	0.15	0.61	0.67	0.6	0.16	90	79	22	22	VHK-B2A	49	17	1	30	25	21.5	31
	97.4			48.7	3.4					0.15	0.71	0.67	0.6	0.16	101	81	22										

※1 3ポート弁の場合 ※2 Rねじのねじ込み後の参考寸法

- VM
- VMG
- VR
- VR51
- VHK
- VH
- VHS□
- VHS



# VHK Series / 製品個別注意事項

ご使用前に必ずお読みください。

安全上のご注意につきましては後付50、3・4・5ポート電磁弁／共通注意事項につきましてはP.3～9をご確認ください。

## 設計上のご注意

### △警告

- ①圧縮空気以外の流体使用につきましては、当社にご確認ください。
- ②2(A)ポートからは加圧しないでください。  
1(P)ポートにエア漏れとなります。
- ③わずかな漏れがありますから圧力を封じ込める用途には使用できません。

## 選定

### △注意

#### 操作方法について

ツマミを中間位置で止めた場合は、誤作動の原因となりますので、OPENまたはSHUTに確実に切換えて使用してください。

## 取付け

### △注意

#### L型ブラケット取付けについて

ボティに取付時、ボルトの締付トルクは0.5～0.6N・mで締付けてください。

## 配管

### △注意

#### シール付管継手Rおねじ取扱い上のご注意

- ①ねじ込みは、六角部を適正なスパナで固定し、ねじ込んでください。  
六角部とスパナの大きさが適正でない場合六角部のつぶれの原因となります。
- ②ねじ込みの際は、目安として手締め後、工具で2～3回転ねじ込んでください。  
ねじ込み過ぎると、シール剤の外部へのはみ出し量が多くなりますので、はみ出したシール剤は除去してください。
- ③再使用について
  - (1)通常2～3回の再使用が可能です。
  - (2)取外した管継手に、別離し付着しているシール剤をエアブロー等で除去してから再使用してください。  
別離したシール剤が周辺機器に入り込むとエア漏れや作動不良の原因となります。
  - (3)シール効果がなくなった場合には、シール剤の上からテープ状シールを巻いて再使用ください。  
テープ状シール剤以外は使用しないでください。

## ワンタッチ管継手取扱い上のご注意

### △注意

- (1)当社以外のブランドチューブをご使用になる場合には、チューブ外径精度が次の仕様を満足することをご確認ください。

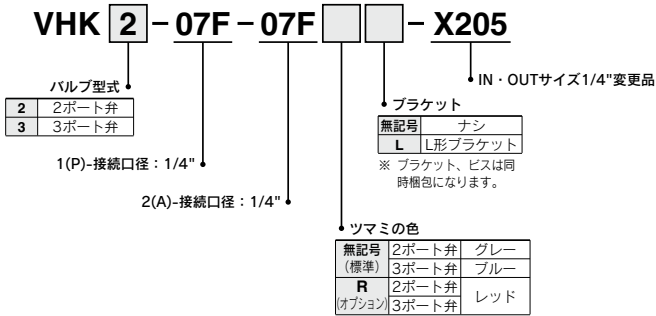
●ナイロンチューブ	±0.1mm以内
●ソフトナイロンチューブ	±0.1mm以内
●ポリウレタンチューブ	+0.1mm以内 -0.2mm以内

チューブ外径精度を満足していない場合はチューブが接続できなかつたり、または接続後のエア漏れやチューブ抜けの原因となります。



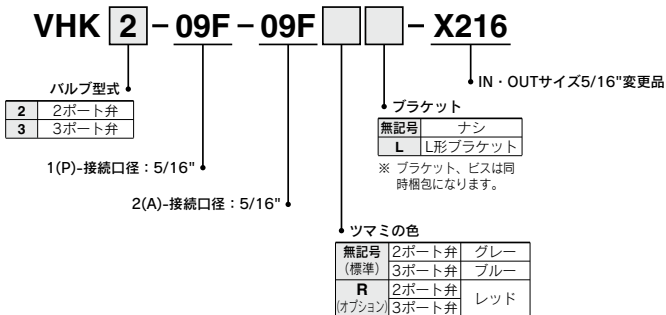
## 1 IN・OUTサイズ1/4"変更品

X205



## 2 IN・OUTサイズ5/16"変更品

X216



## 3 IN・OUTサイズ3/8"変更品

X209

