

弾性体シール 3ポート／ポペットタイプ VT315 Series

コンパクトで大きなバルブ容量

外形寸法(W×H×D)…45×95×45
(グロメット)

C: 1.7dm³/(s·bar)
(流路2→3の場合)

1つで6つのバルブ機能 (ユニバーサルポーティングタイプ)

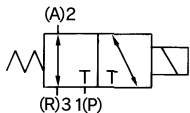
配管ポートの選択で6つのバルブ機能が得られます。(N.C.仕様、N.O.仕様、テバイダ仕様、セレクト仕様など自由に使用可能)

真空使用が可能

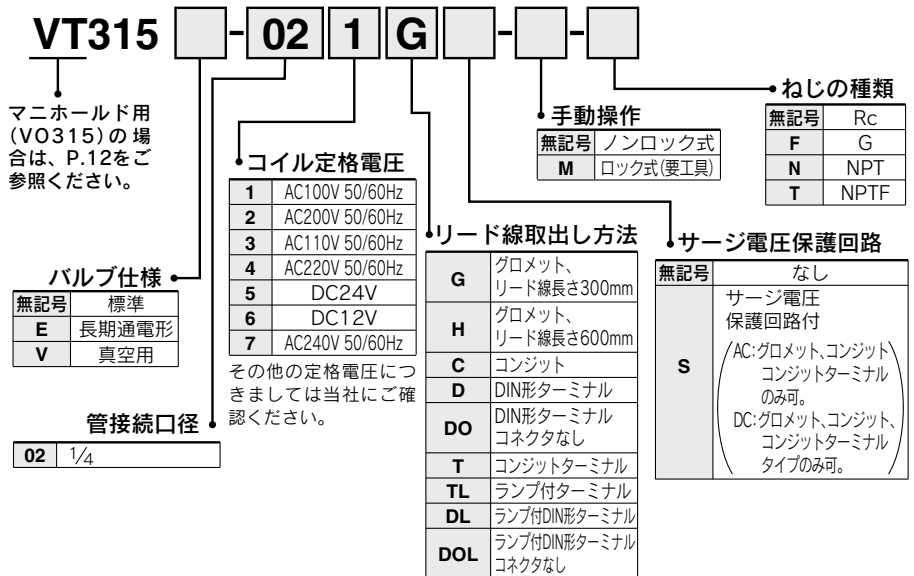
-101.2kPa
(真空仕様形:VT/VO315V)



表示記号



型式表示方法



注) DO, DOLの場合、ガスケットは別手配になります。
ガスケット品番: DXT087-27-2

仕様

切換方式	直動形2位置シングルソレノイド
使用流体	空気
使用圧力範囲	0~1.0MPa
周囲温度および使用流体温度	-5~60℃(ただし凍結なきこと、Best Pneumatics No.①をご参照ください。)
最大作動頻度	10Hz
注1) 応答時間	30ms以下(0.5MPa時)
給油	不要(給油の場合は、タービン油1種ISO VG32)
手動操作	ノンロックプッシュ式
注2) 耐衝撃/耐振動	150/50 m/s ²
保護構造	防塵

注1) JIS B8374-1981の動的性能試験による。(コイル温度20℃、定格電圧時、サージ電圧保護回路なしの場合)
注2) 耐衝撃: 落下式衝撃試験機で主弁・可動鉄心の軸方向および直角方向、通電および非通電の各条件でそれぞれ1回試験したとき誤動作なし。(初期における値)
耐振動: 45~1000Hz 1掃引、主弁・可動鉄心の軸方向および直角方向、通電および非通電の各条件で試験したとき誤動作なし。(初期における値)

ソレノイド仕様

リード線取出し方法	グロメット、コンジット、DIN形ターミナル、コンジットターミナル		
コイル定格電圧	AC100V、200V 50/60Hz、DC24V		
許容電圧変動	定格電圧の-15%~+10%		
注3) 皮相電力	AC	起動	50Hz 36VA
		60Hz 28VA	
	保持	50Hz 20VA	
		60Hz 16VA	
注3) 消費電力	DC	6~7W	

注3) 定格電圧印加時

VT315 Series

流量特性／質量表

バルブ型式	流量特性												質量 グロメット
	1→2 (P→A)			2→3 (A→R)			3→2 (R→A)			2→1 (A→P)			
	C(dm³/(s·bar))	b	Cv	C(dm³/(s·bar))	b	Cv	C(dm³/(s·bar))	b	Cv	C(dm³/(s·bar))	b	Cv	
VT315													0.38kg
VT315V (真空仕様形)	1.6	0.30	0.39	1.7	0.39	0.45	1.9	0.38	0.49	1.7	0.36	0.45	0.39kg(交流用の場合)
VT315E (長期通電形)													0.38kg(直流用の場合)

注)バルブ単体の値です。マニホールドの場合は異なります。マニホールド仕様(P.12)を参照してください。

準標準仕様

1.長期連続通電形

長期間連続的に通電して使用する場合にご使用ください。

⚠注意

- 1)長期通電用ですので高頻度では使用できません。また、低頻度を含め、1日1回を越えて作動させる場合は、当社にご確認ください。
- 2)30日に少なくとも1回は、切換えを必ず行ってください。

皮相電力	保持: 18VA(50Hz)
コイル定格電圧	AC AC100V, 110V, 200V, 220V(50/60Hz)
	DC DC12V, 24V

2.真空用

圧力範囲	-101.2kPa~0.1MPa
------	------------------

本真空仕様バルブは、標準品に対して、低圧でのエア漏れ量をおさえておりますので、真空中で使用される場合は採用をご検討ください。

⚠注意

- 1)本バルブは、エア漏れがありますので圧力容器内の真空(圧力も含む)保持などの用途には、使用できません。

3.サージ電圧保護回路付、ランプ回路付 サージ電圧保護回路

	AC	DC
グロメット(GS)		
コンジット(CS)		
コンジットターミナル(TS)		

ランプ回路

	AC	DC
ランプ付DIN形ターミナル(DL)		
ランプ付コンジットターミナル(TL)		

・グロメット形

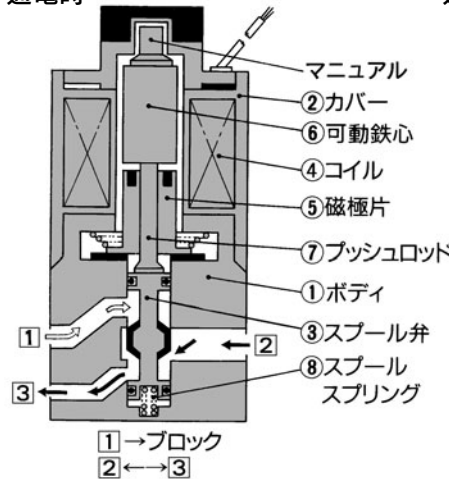


4.ロック付マニュアル

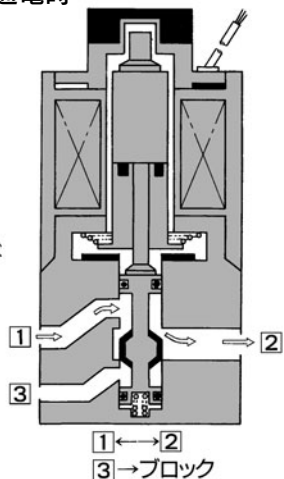
- 1)電磁弁頭部にあるマニュアルボタンをマイナスイボで押すことにより鉄心を介し直接スプール弁を押し下げ切換られます。
- 2)押し下げたままの状態でもまたは左に約90°回転することによりマニュアルロック状態を保持することができます。
- 3)元の状態に戻す場合は、再度押し下げながら右または左に約90°回転させます。

構造図

非通電時



通電時



動作説明

〈非通電時〉

スプール弁③はスプリング反力で押し上げられて、①は封鎖され、②と③が導通しています。

エアの流れ方向／①↔ブロック、②↔③

〈通電時〉

可動鉄心⑥が磁極片⑤に吸引され、プッシュロッド⑦を介してスプール弁③を押し下げます。これにより③は封鎖され①と②が導通します。この時、可動鉄心⑥と磁極片⑤との間に隙間が生じますが、磁極片⑤が可動鉄心⑥に吸引され、2つは密着します。

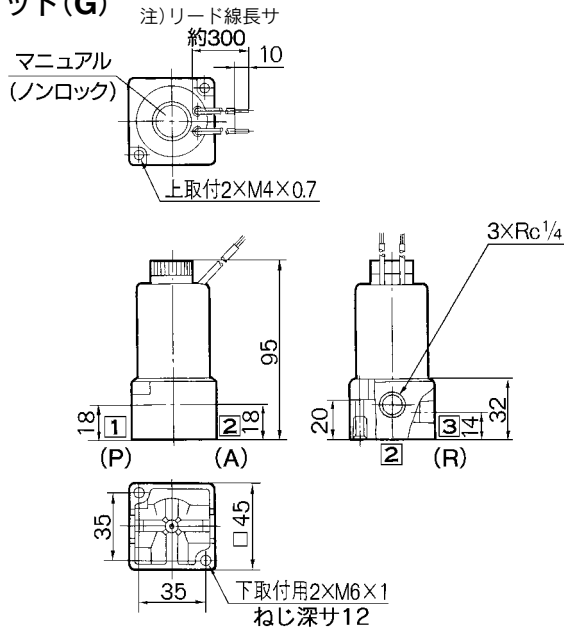
エアの流れ方向／①↔②、③↔ブロック

構成部品

番号	部品名	材質	備考
1	ボディ	アルミダイカスト	プラチナシルバ
2	カバー	鋼	プラチナシルバ
3	スプール弁	アルミ・NBR	

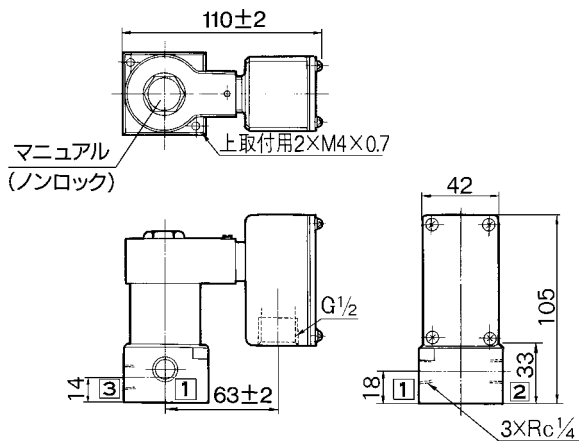
外形寸法図

グロメット(G)

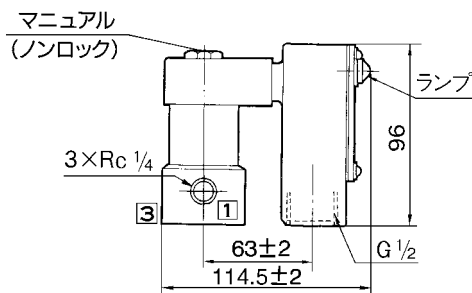


注) リード線長サ600mm (VT315-□H) もあります。

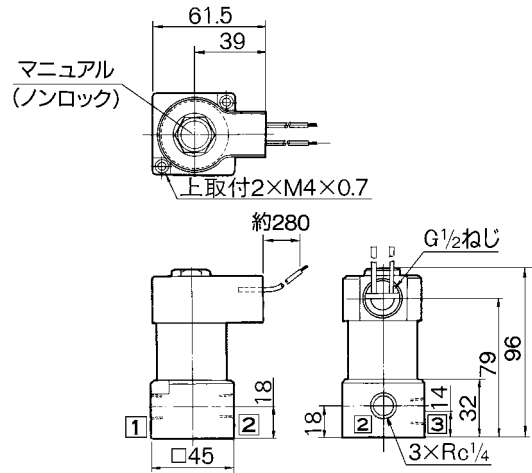
コンジットターミナル(T)



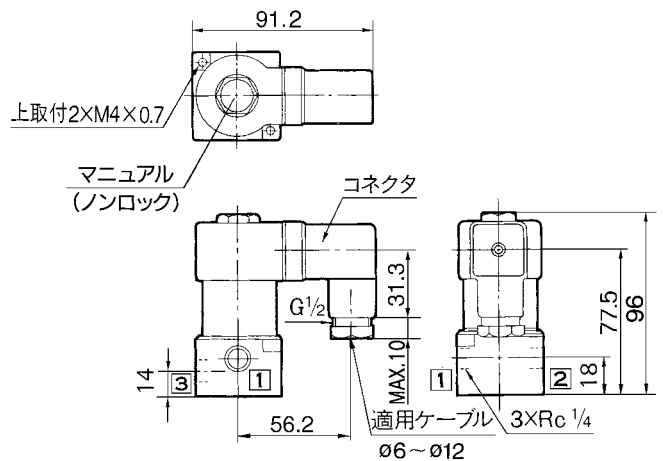
ランプ付コンジットターミナル(TL)



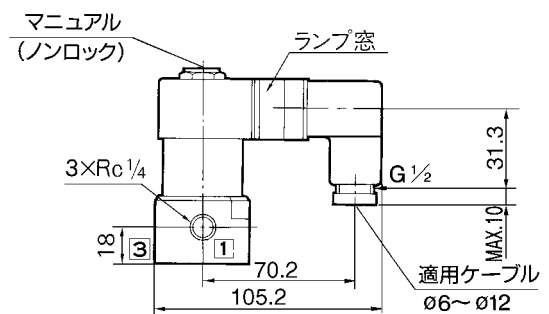
コンジット(C)



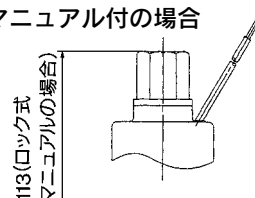
DIN形ターミナル(D)



ランプ付DIN形ターミナル(DL)

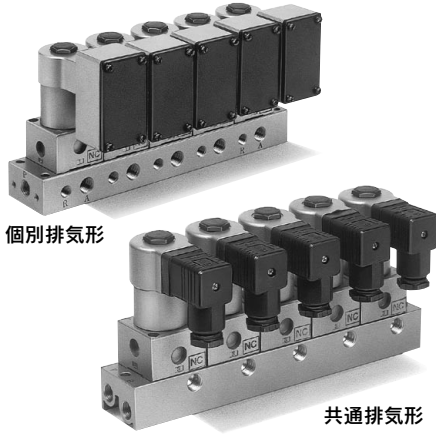


ロック式マニュアル付の場合



VT315 Series マニホールド仕様

VT315のマニホールドはBマウント方式で、共通排気形と個別排気形の2種類があります。



型式表示方法

VVT32 0 - 05 0 1 -

配管仕様

記号	P	A	R
0	横	横	横
1	横	裏	横

ねじの種類

無記号	Rc
F	G
N	NPT
T	NPTF

バルブ連数

02	2連
⋮	⋮
20	20連

排気ポート形式

1	共通排気形
2	個別排気形

取付金具

0	ナシ
A	アリ

※マニホールドするバルブおよびプランキングプレートはマニホールドベース型式と併記してご指示ください。
 〈例〉VVT320-0501……1ヶ
 *VO315-001G……4ヶ
 *DXT010-36-2A……1ヶ
 ↳ *印は組み込み記号です。
 *印を搭載するソレノイドバルブ等の品番の初めに付けてください。

マニホールド用バルブ型式表示方法

VO315 - 00 - -

マニホールドの排気ポート形式

無記号	共通排気形
1	個別排気形

標準品と同様にご記入ください。

適用電磁弁の付属品

部品名	部品品番	個数
Oリング	KA00087 (P8)	4個
プライナベ小ねじ	DXT010-66-2	2本

オプション

品名	品番	適用
取付金具 Ass'y	DXT010-37-4□A DXT010-37-3□A	共通排気形 個別排気形
プランキングプレート (Oリング、ねじ付)	DXT010-36-2A	共通排気形 個別排気形

□: ねじの種類 (型式表示方法参照)

マニホールド仕様

マニホールド形式	Bマウント
*最大バルブ連数	注1) 20連
適用電磁弁型式	VO315□-00□□□□

排気ポート形式	接続部/接続口径			配管方向		
	P	A	R	P	A	R
共通	ベース 1/4 (3/8)	ベース 1/4	ベース 1/4 (3/8)	横	横・裏	横
	ベース 1/4 (3/8)	ベース 1/4	ベース 1/8	横	横・裏	横
個別	ベース 1/4 (3/8)	ベース 1/4	ベース 1/8	横	横・裏	横



注1) 6連以上の場合にはPポート両側から加圧してください。また、共通排気形の場合はRポートも両面より排気してください。

注2) 取付金具を取付けることにより、P、Rポートを3/8とすることができます。(共通排気形は、専用ベースが必要です)

流量特性/質量表

バルブ型式	流量特性												質量 グロメット
	1→2 (P→A)			2→3 (A→R)			3→2 (R→A)			2→1 (A→P)			
	C (dm ³ /(s·bar))	b	Cv	C (dm ³ /(s·bar))	b	Cv	C (dm ³ /(s·bar))	b	Cv	C (dm ³ /(s·bar))	b	Cv	
VO315	1.4	0.12	0.33	1.2	0.18	0.29	1.5	0.16	0.35	1.2	0.13	0.28	0.39kg
VO315V(真空仕様形)													0.40kg(交流用の場合)
VO315E(長期通電形)													0.39kg(直流用の場合)



VT315 Series / 製品個別注意事項

ご使用前に必ずお読みください。

安全上のご注意、共通注意事項については、「SMC製品取扱い注意事項」(M-03-3)をご確認ください。

取付け

⚠ 警告

バルブをマニホールドベースに取付ける場合は、取付け方向が決められています。間違った方向に取付けると接続された機器が誤作動を起こす場合がありますので、N.C.仕様、N.O.仕様の組換方法を参照し、取付けを行ってください。

⚠ 注意

出荷時はN.C.仕様として組付けています。必要なバルブの2本の取付ねじを外しマニホールドベース上でバルブ本体毎180°回転させ組付けることにより、N.C.仕様→N.O.仕様の組換えができます。(この時バルブの取付面にOリングが4ヶ所に組付いていることを確認してください。)取付ねじは十分に締付けてください。

取付ねじの締付トルク…1.4N・m

N.C.仕様→N.O.仕様の組替方法

ユニバーサルポーティングタイプのため、N.C.仕様/N.O.仕様の変更は180°回転するだけで可能です。N.C.仕様とN.O.仕様の取付状態を下図に示します。

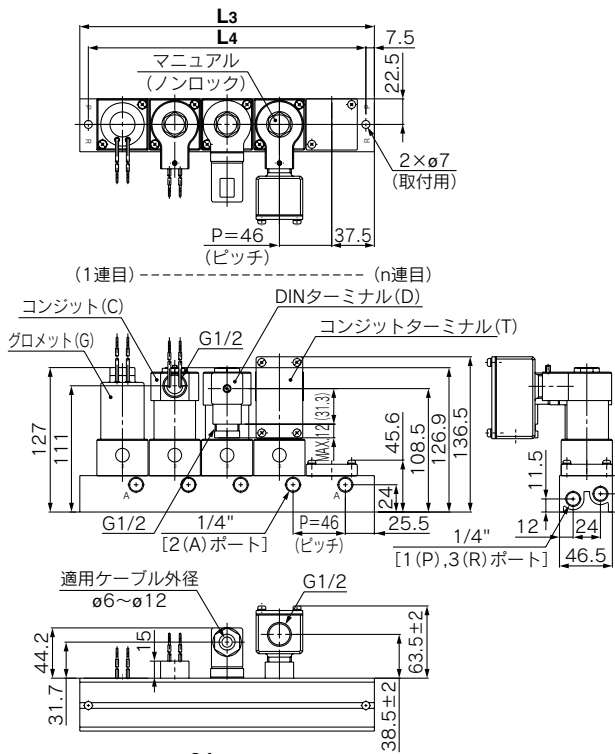
弁流路の状態 排气ポート形式		N.C.			N.O.		
		共通排气			個別排气		
弁流路の状態 排气ポート形式	共通排气						
	個別排气						

VT315 Series

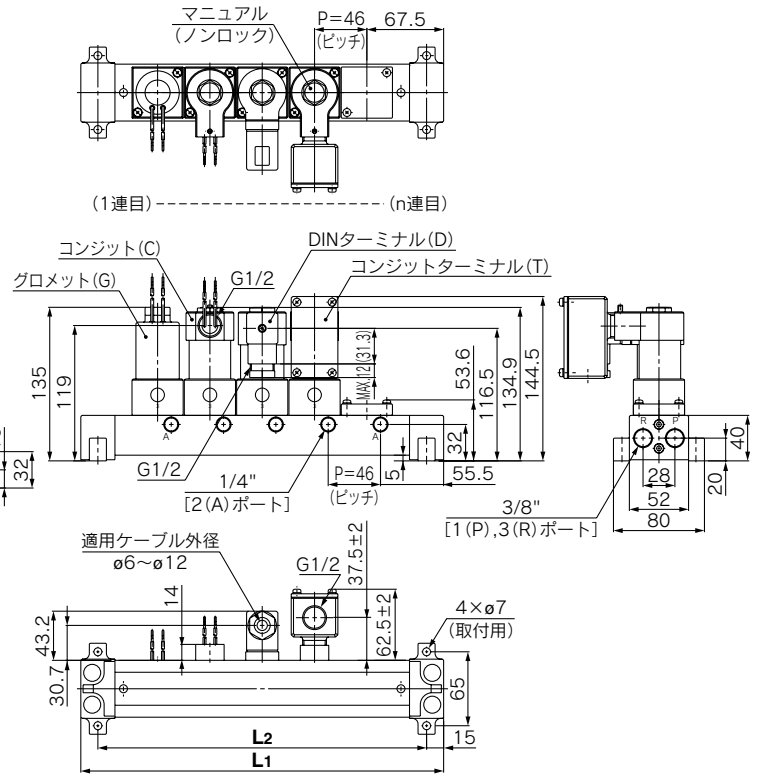
外形寸法図

共通排気形

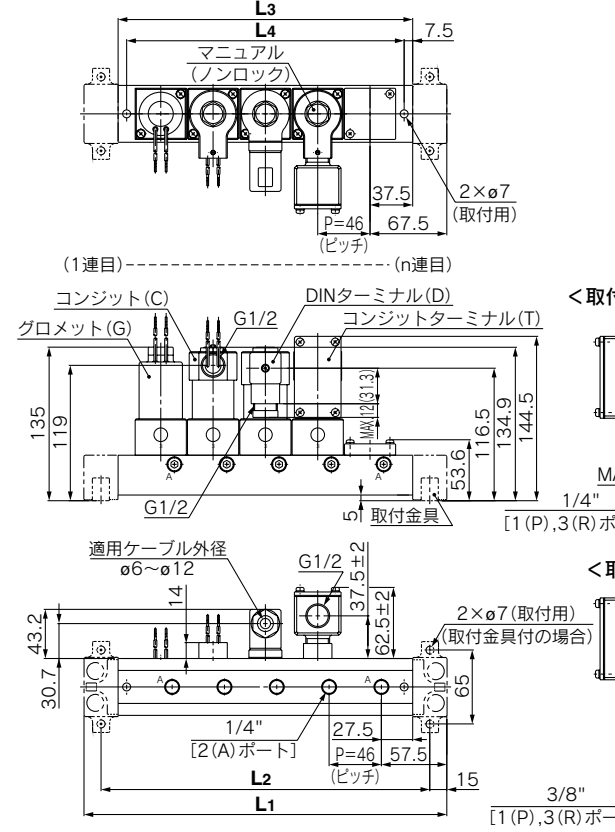
VVT320-連数 01



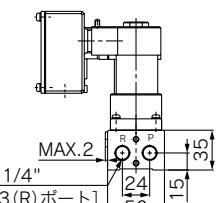
VVT320-連数 A1



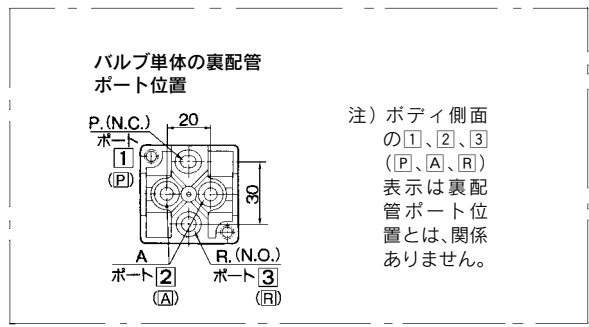
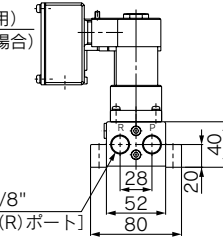
VVT321-連数 01 (裏配管)



< 取付金具なしの場合 >



< 取付金具付の場合 >



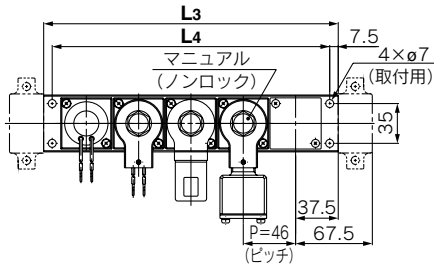
----- 部は、取付金具付の場合を示す

記号	n	2	3	4	5	6	7	8	9	10	11	12	13	14	15	16	17	18	19	20
L1		181	227	273	319	365	411	457	503	549	595	641	687	733	779	825	871	917	963	1009
L2		151	197	243	289	335	381	427	473	519	565	611	657	703	749	795	841	887	933	979
L3		121	167	213	259	305	351	397	443	489	535	581	627	673	719	765	811	857	903	949
L4		106	152	198	244	290	336	382	428	474	520	566	612	658	704	750	796	842	888	934

n:連数

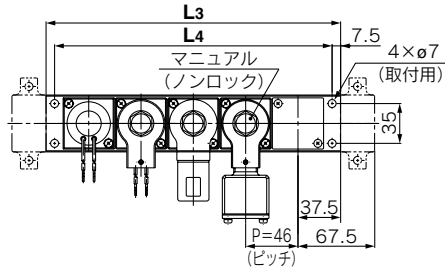
外形寸法図

個別排気形
VVT320-連数 $\frac{02}{A2}$

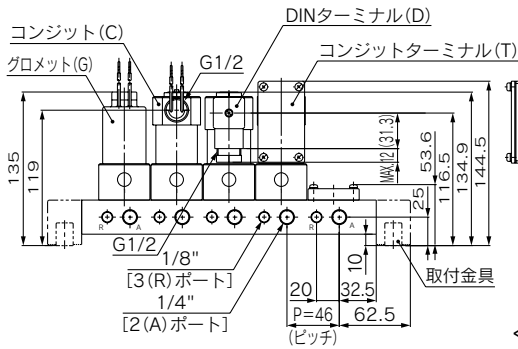


(1連目)----- (n連目)

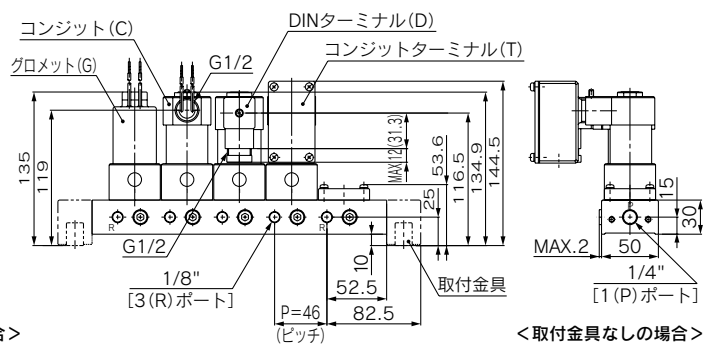
VVT321-連数 $\frac{02}{A2}$ (裏配管)



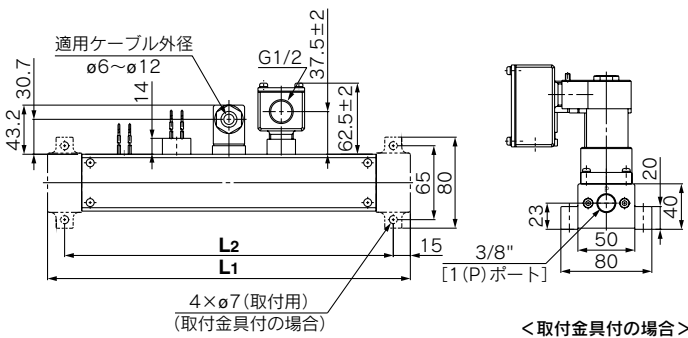
(1連目)----- (n連目)



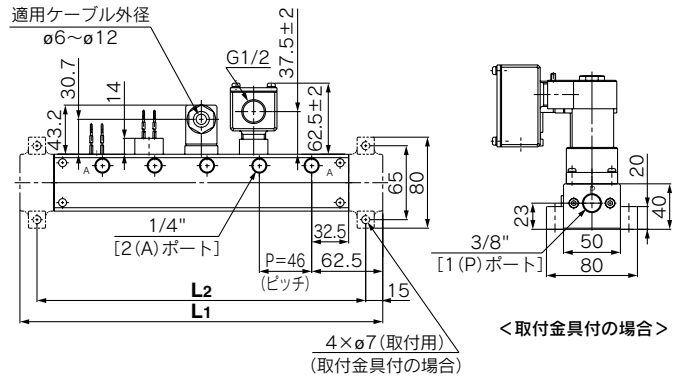
<取付金具なしの場合>



<取付金具なしの場合>

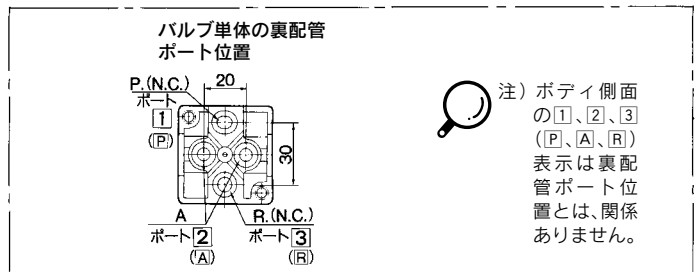


<取付金具付の場合>



<取付金具付の場合>

----- 部は、取付金具付の場合を示す



記号	n	n:連数																		
		2	3	4	5	6	7	8	9	10	11	12	13	14	15	16	17	18	19	20
L1		181	227	273	319	365	411	457	503	549	595	641	687	733	779	825	871	917	963	1009
L2		151	197	243	289	335	381	427	473	519	565	611	657	703	749	795	841	887	933	979
L3		121	167	213	259	305	351	397	443	489	535	581	627	673	719	765	811	857	903	949
L4		106	152	198	244	290	336	382	428	474	520	566	612	658	704	750	796	842	888	934



VT315 Series / 製品個別注意事項

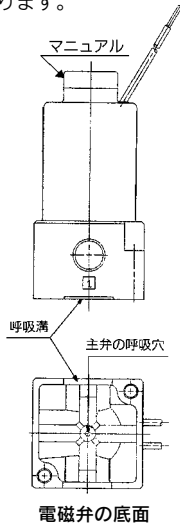
ご使用前に必ずお読みください。

安全上のご注意、共通注意事項については、「SMC製品取扱い注意事項」(M-03-3)をご確認ください。

⚠️ 注意

1. 電磁弁の底面には、主弁の呼吸穴があります。呼吸穴をふさぎますと作動不良となりますのでふさがないようにしてください。

※通常金属面に取付けられる場合は、呼吸穴から呼吸溝を通して呼吸しますが特に取付面がゴム状の面の場合、ゴムの変形でふさがれる場合があります。



電磁弁の底面

2. 排気ポートなど使用しないポートからゴミ、異物などが入り込まないように、対策を施してください。また、マニュアル部には、鉄心の呼吸穴がありますので、粉塵、異物などが蓄積しないよう対策を施してください。

3. 電磁弁は通電時にコイルが発熱するため、通電条件によっては外表面が高温になりやけどなどの恐れがありますので、触れないでください。

⚠️ 注意

DIN形ターミナルコネクタの使用方法

1. 分解

- 1) ねじ①を緩めてからカバー④をねじ①の方向に引っ張ると機器本体(ソレノイド等)からコネクタが外れます。
- 2) ねじ①を抜き取り、ガスケット②もしくは②を外します。
- 3) 端子台③の底部分に切り欠き部(矢印の表示有り)③が有り底の隙間に小型マイナスドライバ等を差し込みこじると、カバー④から端子台③が外れます。
(下図を参照してください。)
- 4) ケーブルグランド⑤を外し座金⑥とゴムパッキン⑦を取出してください。

2. 配線

- 1) ケーブル⑧にケーブルグランド⑤、座金⑥、ゴムパッキン⑦の順に通し、ハウジング④に挿入してください。
- 2) ケーブル⑧は下図の通りの寸法で外皮を剥きその先端に圧着端子⑨を圧着してください。
- 3) 金具⑩よりワッシャー付ねじ⑩を外し(Y型端子の場合は緩める)下図のように圧着端子⑨を取付け、再びねじ⑩を締めます。
注) 締付けトルクは0.5N・m±15%の範囲内で締付けてください。

備考:a 裸線の状態でも配線は可能です。その場合はワッシャー付ねじ⑩を緩めて金具⑩の中にリード線を入れ、再び締めます。

b 圧着端子⑨の最大サイズはO端子の場合1.25mm²—3.5まで、Y端子の場合は1.25mm²—4までとなっています。

c ケーブル⑧は外径寸法がφ6~φ12まで使用できます。

注) 外径寸法がφ9~φ12のものはゴムパッキン⑦の内側の部分を抜いてから使用してください。

3. 組立

- 1) ハウジング④に結線した端子台③を戻してください。
(パチンと音がするまで押してください。)

2) ゴムパッキン⑦、座金⑥の順にハウジング④のケーブル導入口に入れて更にケーブルグランド⑤をしっかり締付けてください。

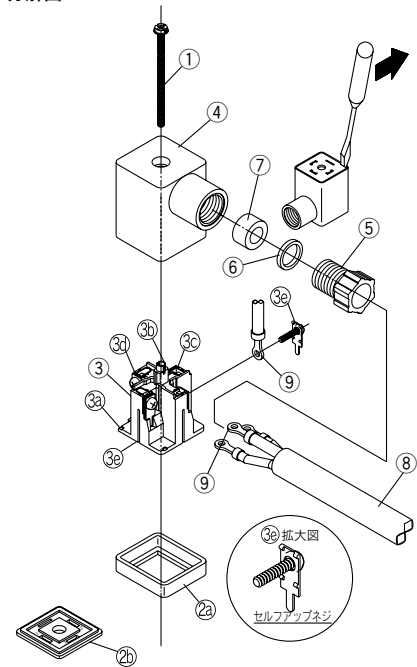
3) ガスケット②もしくは②を端子台③の底部分と機器に付いているプラグとの間にに入れてハウジング④の上からねじ①を差込んで締付けます。

注) 締付けトルクは0.5N・m±20%の範囲内で締付けてください。

取出口変更要領

ハウジング④と端子台③の組み方により、コネクタは任意の方向(90°ごとに4方向)にケーブル取出口を変更できます。

分解図



電気結線について

DIN形ターミナルへの結線は、定格電圧が直流(DC)タイプの場合には、極性をコネクタの端子NO.1にプラス(+)側、端子NO.2にマイナス(-)側を接続してください。

DIN形ターミナル用コネクタ

部品名	部品品番
DINコネクタ	GDM2B

流量の求め方

流量の求め方につきましては、Best Pneumatics No.①をご参照ください。