

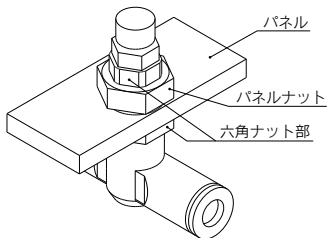
ワンタッチ管継手付スピードコントローラ インラインタイプ/パネルマウントタイプ AS□□□1F-3 Series

RoHS

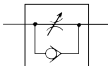
パネル取付板厚：
最大3.5mm

取付け、取外しが容易

パネルナットの上・下2箇所へ六角ナット部を設けたことにより、状況に応じた取付け、取外しが可能



JIS記号



ボディの流れ方向の記号の表示



Order Made

オーダーメイド仕様
(詳細はP.622をご参照ください。)

表示記号	仕様/内容
-X12	潤滑剤:ワセリン
-X21	ノングリース(シール材 フッ素コティング)+絞り弁(チェック弁なし)
-X214	絞り弁(チェック弁なし)

型式

型式	適用チューブ外径												
	ミリサイズ						インチサイズ						
	3.2	4	6	8	10	12	1/8"	5/32"	3/16"	1/4"	5/16"	3/8"	1/2"
AS1001F	●	●	●				●	●	●	●			
AS2001F		●	●					●	●	●			
AS2051F			●	●					●	●	●		
AS3001F				●	●	●				●	●	●	
AS4001F						●	●					●	●

仕様

使用流体	空気
保証耐圧力	1.5MPa
最高使用圧力	1MPa
最低使用圧力	0.1MPa
周囲温度および使用流体温度	-5~60℃(ただし、凍結なきこと)
注1) 適用チューブ材質	ナイロン、ソフトナイロン、ポリウレタン

注1) ソフトナイロン・ポリウレタンは最高使用圧力にご注意ください。

(詳細はP.464,465をご参照ください。)

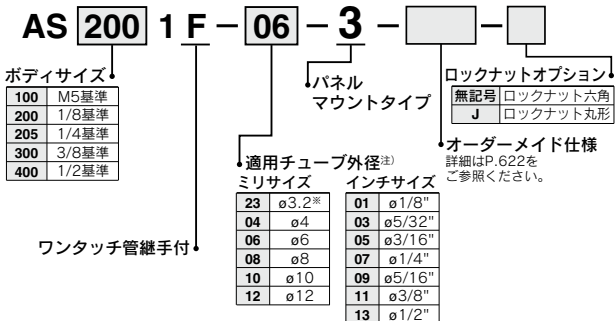
注2) 黄銅部品はすべて無電解ニッケルめっきとなります。

流量および音速コンダクタンス

型式	AS1001F		AS2001F		AS2051F		AS3001F		AS4001F	
	ミリサイズ	インチサイズ	ミリサイズ	インチサイズ	ミリサイズ	インチサイズ	ミリサイズ	インチサイズ	ミリサイズ	インチサイズ
チューブ外径	φ3.2, φ4, φ6	φ1/8", φ5/32", φ3/16", φ1/4"	φ4, φ6	φ3/16", φ1/4"	φ6, φ8	φ3/16", φ1/4"	φ6, φ8	φ5/16", φ3/8"	φ10, φ12	φ10, φ12
制御流れ	自由流れ	100	130	230	290	460	420	660	920	1050
自由流れ	自由流れ	0.28	0.36	0.64	0.8	1.3	1.2	1.8	2.6	2.9
臨界圧力比	自由流れ	0.2	0.2	0.2	0.2	0.2	0.2	0.2	0.2	0.2
自由流れ	自由流れ	0.25	0.25	0.25	0.25	0.25	0.25	0.25	0.25	0.25

注) 流量は圧力0.5MPa、温度20℃の値です。

型式表示方法



注) 適用チューブ外径の選定は型式表でご確認ください。

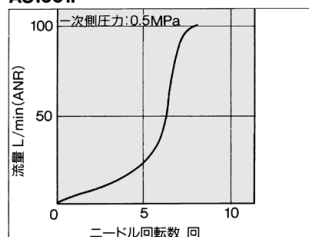
※φ1/8"のチューブをご使用ください。

AS□□□1F-3 Series

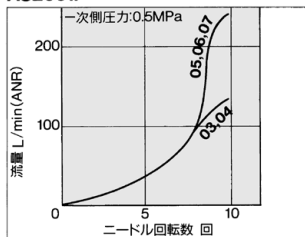
ニードル弁／流量特性

注) 流量特性は代表値となります。

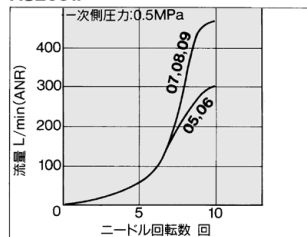
AS1001F



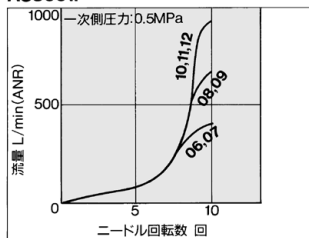
AS2001F



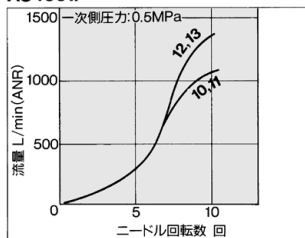
AS2051F



AS3001F



AS4001F



△注意

ご使用前に必ずお読みください。
 安全上のご注意につきましては後付50、駆動制御機器／共通注意事項につきましてはP.543～546をご確認ください。

オーダーメイド



潤滑剤：ワセリン **X12**

(例) AS2001F-04-3-X12

ノングリース(シール材フッ素コーティング)+絞り弁(チェック弁なし) **X21**

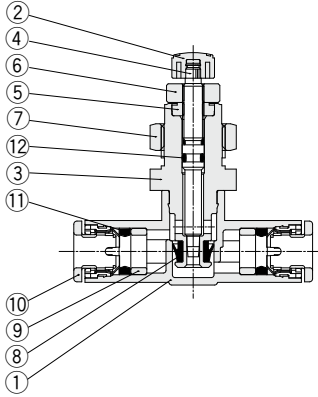
(例) AS2001F-04-3-X21

注1) 無発塵ではありません。

絞り弁(チェック弁なし) **X214**

(例) AS2001F-04-3-X214

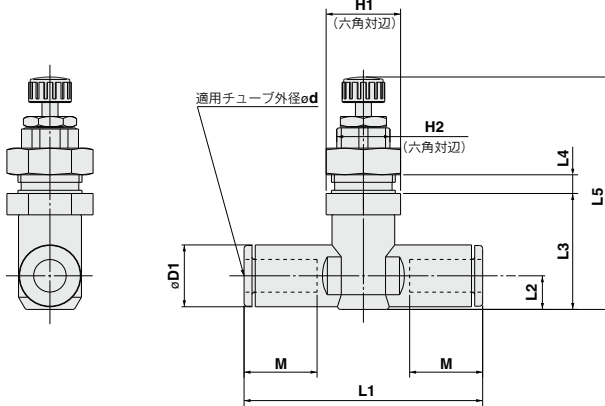
構造図



番号	名称	材質	備考
1	ボディ A	PBT	
2	ハンドル	PBT	
3	ボディ B	黄銅	無電解ニッケルめっき
4	ニードル	黄銅	無電解ニッケルめっき
5	ニードルガイド	黄銅	無電解ニッケルめっき
6	ロックナット	銅 ^{注1)}	亜鉛クロメート
7	パネルナット	黄銅	無電解ニッケルめっき
8	Uパッキン	HNBR	
9	スペーサ	—	
10	カセット	—	
11	パッキン	NBR	
12	Oリング	NBR	

注1) オプション：ロックナット丸形は黄銅に無電解ニッケルめっき付となります。

外形寸法図



ミリサイズ

型式	d	D1	H1	H2	L1	L2	L3	L4	注1) L5	M	パネル カット 寸法	質量 g
								MAX.	MAX./MIN.			
AS1001F-23-3	3.2	8.4			38	4.5	16.8		37.6/34.4	12.7		18
AS1001F-04-3	4	9.3	12	8	39.2	5.2	17.4	3.5	38.2/35		10.5	19
AS1001F-06-3	6	11.6			40.7	6.2	18.5		39.3/36.1	13.5		20
AS2001F-04-3	4	9.3			40.7	5.2	20.7		48	42.5	12.7	28
AS2001F-06-3	6	11.6	14	10	44.8	6.3	21.8	3.5	49.1/43.6	13.5	12.5	29
AS2051F-06-3	6	12.8	17	13	53.2	6.7	25.7	3.5	53.5/48.1	17	15.5	49
AS2051F-08-3	8	15.2			59.8	8.1	27		54.8/49.4	18		54
AS3001F-06-3	6	12.8			59	7.4	31.3		60.1/54.7	17		85
AS3001F-08-3	8	15.2	21	16	64.4	8.2	32.1	3.5	60.9/55.5	18	18.5	88
AS3001F-10-3	10	18.5			71.6	9.8	33.7		62.5/57.1	21		99
AS3001F-12-3	12	20.9			76	11	34.9		63.7/58.3	22		100
AS4001F-10-3	10	18.5	27	21	77.7	11.3	35	3.5	69.3/61	21	24.5	167
AS4001F-12-3	12	20.9			82.1		36		70.3/62	22		171

注1) 参考寸法です。

インチサイズ

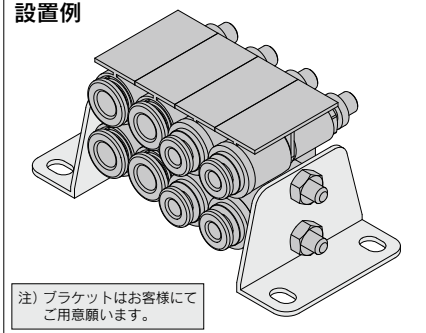
型式	d	D1	H1	H2	L1	L2	L3	L4	注1) L5	M	パネル カット 寸法	質量 g
								MAX.	MAX./MIN.			
AS1001F-01-3	1/8"	8.4			38	4.5	16.8		37.6/34.4	12.7		18
AS1001F-03-3	5/32"	9.3	12	8	39.2	5.2	17.4	3.5	38.2/35		10.5	19
AS1001F-05-3	3/16"	11.4			48.7				39.3/36.1	16.5		24
AS1001F-07-3	1/4"	12			40.7	6.2	18.5		48	42.5	12.7	28
AS2001F-03-3	5/32"	9.3			40.7	5.2	20.7		49.1/43.6	13.5	12.5	29
AS2001F-05-3	3/16"	11.4	14	10	50	6.2	21.6	3.5	48.9/43.4	16.5	12.5	34
AS2001F-07-3	1/4"	13.2			52.2	7.1	22.5		49.8/44.3	17		37
AS2051F-05-3	3/16"	11.4			52.2	6.2	25.2		53	47.6	16.5	47
AS2051F-07-3	1/4"	13.2	17	13	54.4	7.1	26	3.5	53.8/48.4	17	15.5	49
AS2051F-09-3	5/16"	15.2			59.8	8.1	27		54.8/49.4	18		54
AS3001F-07-3	1/4"	13.2			59	7.4	31.3		60.1/54.7	17		84
AS3001F-09-3	5/16"	15.2	21	16	64.4	8.2	32.1	3.5	60.9/55.5	18	18.5	88
AS3001F-11-3	3/8"	17.2			70.8	9.5	33.3		62.1/56.7	21		95
AS4001F-11-3	3/8"	17.9			76.9	10.3	34.9		69.2/60.9	21		175
AS4001F-13-3	1/2"	21.7	27	21	83.1	11.6	36.3	3.5	70.6/62.3	22	24.5	188

注1) 参考寸法です。

ワンタッチ管継手付スピードコントローラ 集中配管タイプ オーダーメイド仕様

AS-DPP00092/00093

詳しい寸法・仕様および納期につきましては、当社にご確認ください。



仕様

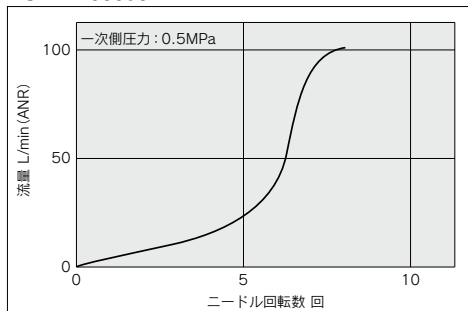
型式	AS-DPP00092	AS-DPP00093
適用チューブ外径	ø4	ø6
使用流体	空気	
保証耐圧力	1.5MPa	
最高使用圧力	1MPa(0.7MPa ^{注1)})	
最低使用圧力	0.1MPa	
周囲温度および使用流体温度	-5~60℃(凍結なきこと)	
適用チューブ材質 ^{注1)}	ナイロン、ソフトナイロン ポリウレタン	

注1) ソフトナイロン・ポリウレタンは最高使用圧力にご注意ください。
(詳細はP.464,465をご参照ください。)

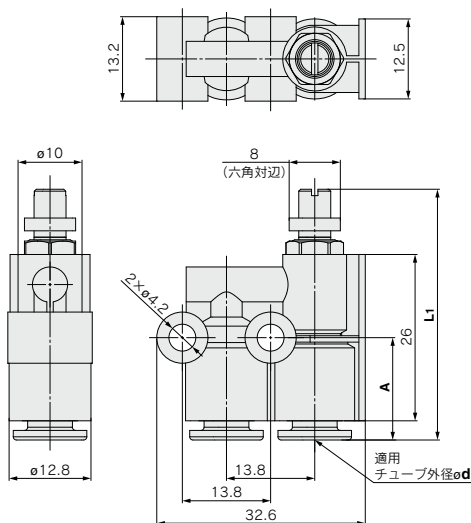
注2) 黄銅部品がすべて無電解ニッケルめっきとなります。

流量特性

AS-DPP00092 AS-DPP00093



外形寸法図



寸法表

型式	適用チューブ 外径d	A	L1 (mm)	
			MAX.	MIN.
AS-DPP00092	4	19.4	46.9	42.7
AS-DPP00093	6	16	43.5	39.3