

# ワンタッチ管継手付 デュアルスピードコントローラ ASD Series



2方向の流量制御が可能。  
チューブの取付け方向が360°自由自在。



## 型式

| 品番             | 管接続口径     | 適用チューブ外径 |    |    |     |     |        |        |        |       |        |       |   |   |   |  |  |
|----------------|-----------|----------|----|----|-----|-----|--------|--------|--------|-------|--------|-------|---|---|---|--|--|
|                |           | ミリサイズ    |    |    |     |     | インチサイズ |        |        |       |        |       |   |   |   |  |  |
|                |           | ø4       | ø6 | ø8 | ø10 | ø12 | ø1/8"  | ø5/32" | ø3/16" | ø1/4" | ø5/16" | ø3/8" |   |   |   |  |  |
| ASD230F-M5     | M5×0.8    | ●        | ●  |    |     |     |        |        |        |       |        |       |   |   |   |  |  |
| ASD330F-01     | R1/8      |          | ●  | ●  |     |     |        |        |        |       |        |       |   |   |   |  |  |
| ASD430F-02     | R1/4      |          | ●  | ●  | ●   |     |        |        |        |       |        |       |   |   |   |  |  |
| ASD530F-02     | R1/4      |          | ●  | ●  | ●   | ●   |        |        |        |       |        |       |   |   |   |  |  |
| ASD530F-03     | R3/8      |          | ●  | ●  | ●   | ●   |        |        |        |       |        |       |   |   |   |  |  |
| ASD630F-04     | R1/2      |          |    |    | ●   | ●   |        |        |        |       |        |       |   |   |   |  |  |
| ASD230F-U10/32 | 10-32 UNF |          |    |    |     |     | ●      | ●      | ●      |       |        |       |   |   |   |  |  |
| ASD330F-N01    | NPT1/8    |          |    |    |     |     |        |        | ●      | ●     | ●      |       |   |   |   |  |  |
| ASD430F-N02    | NPT1/4    |          |    |    |     |     |        |        |        | ●     | ●      | ●     | ● |   |   |  |  |
| ASD530F-N02    | NPT1/4    |          |    |    |     |     |        |        |        |       | ●      | ●     | ● | ● |   |  |  |
| ASD530F-N03    | NPT3/8    |          |    |    |     |     |        |        |        |       | ●      | ●     | ● | ● |   |  |  |
| ASD630F-N04    | NPT1/2    |          |    |    |     |     |        |        |        |       |        |       |   | ● | ● |  |  |

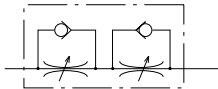
## 仕様

|                         |                     |
|-------------------------|---------------------|
| 使用流体                    | 空気                  |
| 保証耐圧力                   | 1.5MPa              |
| 最高使用圧力                  | 1MPa                |
| 最低使用圧力                  | 0.1MPa              |
| 周囲温度および使用流体温度           | -5~60℃(凍結なきこと)      |
| 適用チューブ材質 <sup>注1)</sup> | ナイロン、ソフトナイロン、ポリウレタン |
| オプション                   | ロックナット丸形            |

注1) ソフトナイロン、ポリウレタンは最高使用圧力にご注意ください。  
(詳細はP.464, 465をご参照ください。)

注2) 黄銅部品はすべて無電解ニッケルめっきとなります。  
メータアウト側のロックナットが亜鉛クロメート(ロックナット丸形は無電解ニッケルめっき)、メータイン側のロックナットが黒色亜鉛クロメートになります。

## JIS記号



## ボディの流れ方向の記号の表示

|      | メータアウト形 | メータイン形 |
|------|---------|--------|
| 表示記号 |         |        |
| 記号   |         |        |

## 流量および音速コンダクタンス

| 型式         | ASD230F           |                                    | ASD330F         |      | ASD430F                  |       | ASD530F         |          | ASD630F |       |
|------------|-------------------|------------------------------------|-----------------|------|--------------------------|-------|-----------------|----------|---------|-------|
|            | ミリサイズ             | ø4, ø6                             | ø6, ø8          | ø6   | ø8, ø10                  | ø6    | ø8              | ø10, ø12 | ø10     | ø12   |
| チューブ<br>外径 | インチサイズ            | ø1/8"<br>ø5/32"<br>ø3/16"<br>ø1/4" | ø3/16"<br>ø1/4" | —    | ø1/4"<br>ø5/16"<br>ø3/8" | ø1/4" | ø5/16"<br>ø3/8" | —        | —       | ø3/8" |
|            | 制御流れ              | 流量L/min(ANR)                       | 75              | 175  | 295                      | 350   | 500             | 600      | 700     | 1200  |
| 自由流れ       | 音速コンダクタンスml/(sec) | 0.21                               | 0.49            | 0.82 | 0.97                     | 1.4   | 1.7             | 1.9      | 3.3     | 3.6   |
|            | 制御流れ              | 0.25                               | 0.2             | 0.2  | 0.2                      | 0.2   | 0.2             | 0.2      | 0.2     | 0.2   |
| 臨界圧力比      | 自由流れ              | 0.3                                | 0.15            | 0.15 | 0.15                     | 0.15  | 0.15            | 0.15     | 0.15    | 0.15  |

注1) 流量は圧力0.5MPa、温度が20℃の値です。

オーダーメイド



潤滑剤：ワセリン

X12

型式表示方法

ASD **3** **30** F - **01** - **06** S -

ボディサイズ

|   |       |
|---|-------|
| 2 | M5基準  |
| 3 | 1/8基準 |
| 4 | 1/4基準 |
| 5 | 3/8基準 |
| 6 | 1/2基準 |

ユニバーサル

ワンタッチ管継手付

ねじの種類

|     |                   |
|-----|-------------------|
| 無記号 | メートルねじ(M5)        |
|     | ユニファイねじ(10-32UNF) |
|     | R                 |
| N   | NPT               |

接続口径

|        |          |
|--------|----------|
| M5     | M5×0.8   |
| U10/32 | 10-32UNF |
| 01     | 1/8      |
| 02     | 1/4      |
| 03     | 3/8      |
| 04     | 1/2      |

ロックナットオプション

|     |          |
|-----|----------|
| 無記号 | ロックナット六角 |
| J   | ロックナット丸形 |

オーダーメイド仕様

|     |          |
|-----|----------|
| X12 | 潤滑剤：ワセリン |
|-----|----------|

例) ASD330F-01-06S-X12

シール付<sup>注)</sup>

注) M5、U10/32サイズの場合、S(シール付)は不要です。

適用チューブ外径<sup>注)</sup>

ミリサイズ

|    |     |
|----|-----|
| 04 | φ4  |
| 06 | φ6  |
| 08 | φ8  |
| 10 | φ10 |
| 12 | φ12 |

インチサイズ

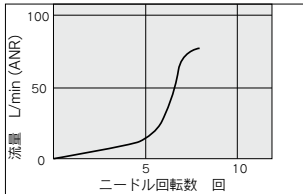
|    |        |
|----|--------|
| 01 | φ1/8"  |
| 03 | φ5/32" |
| 05 | φ3/16" |
| 07 | φ1/4"  |
| 09 | φ5/16" |
| 11 | φ3/8"  |

注) 適用チューブ外径の選定は型式表(P.640)をご確認ください。

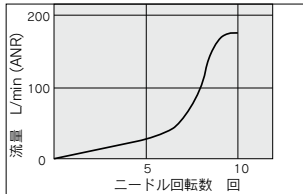
ニードル弁/流量特性 一次側圧力：0.5MPa

注) 流量特性は代表値となります。

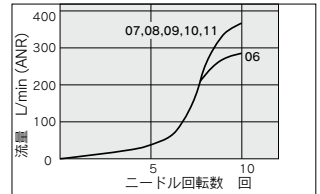
ASD230F



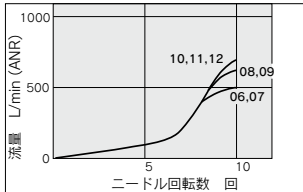
ASD330F



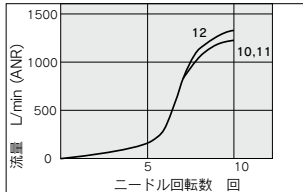
ASD430F



ASD530F



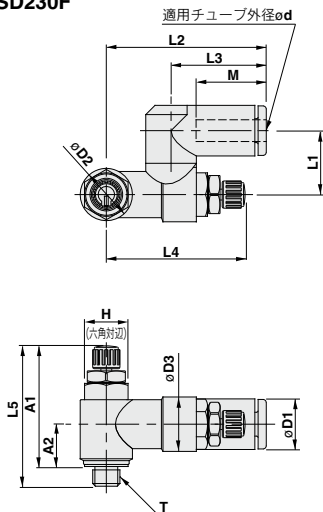
ASD630F



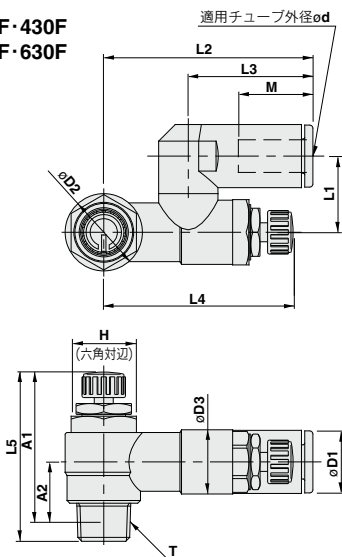
AS-F  
TMH  
ASD  
AS  
AS-FE  
KE  
AS-FG  
AS-FP  
AS-FM  
AS-D  
AS-T  
ASP  
ASN  
AQ  
ASV  
AK  
VCHC  
ASR  
ASQ

## 外形寸法図／ミリサイズ

### ASD230F



### ASD330F・430F ASD530F・630F



## ミリサイズ

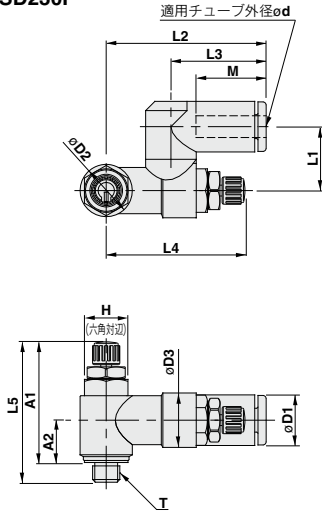
| 型式             | d  | T      | H    | D1   | D2   | D3   | L1   | L2   | L3   | 注1) L4 |      | 注1) L5 |      | 注2) A1 |      | 注2) A2 | M    | 質量<br>g |
|----------------|----|--------|------|------|------|------|------|------|------|--------|------|--------|------|--------|------|--------|------|---------|
|                |    |        |      |      |      |      |      |      |      | MAX.   | MIN. | MAX.   | MIN. | MAX.   | MIN. |        |      |         |
| ASD230F-M5-04  | 4  | M5×0.8 | 8    | 9.3  | 9.6  | 10   | 11.7 | 29.4 | 17.5 | 28.3   | 25.5 | 28.6   | 25.8 | 25     | 22.2 | 7.8    | 12.9 | 12      |
| ASD230F-M5-06  | 6  |        |      | 11.6 |      |      |      | 32.5 | 20.6 |        |      |        |      |        |      |        |      |         |
| ASD330F-01-06S | 6  | R1/8   | 12   | 11.6 | 14.2 | 11.8 | 14   | 38.5 | 22.9 | 39.6   | 34.6 | 35.2   | 30.2 | 32.1   | 27.1 | 10.6   | 13.7 | 29      |
| ASD330F-01-08S | 8  |        |      | 15.2 |      |      |      | 44.8 | 28.2 |        |      |        |      |        |      |        |      |         |
| ASD430F-02-06S | 6  | R1/4   | 17   | 12.8 | 18.5 | 15   | 18   | 43.5 | 25.2 | 41.7   | 36.7 | 39.9   | 34.9 | 34.4   | 29.4 | 11     | 17   | 53      |
| ASD430F-02-08S | 8  |        |      | 15.2 |      |      |      | 46.5 | 28.2 |        |      |        |      |        |      |        |      |         |
| ASD430F-02-10S | 10 | 18.5   | 49.3 | 31   | 21   | 58   |      |      |      |        |      |        |      |        |      |        |      |         |
| ASD530F-02-06S | 6  | R1/4   | 19   | 12.8 | 23   | 19.8 | 20.3 | 48.3 | 25.2 | 46.9   | 41.9 | 48.3   | 43.3 | 42.8   | 37.8 | 15.4   | 17   | 74      |
| ASD530F-02-08S | 8  |        |      | 15.2 |      |      |      | 51.3 | 28.2 |        |      |        |      |        |      |        |      |         |
| ASD530F-02-10S | 10 | 18.5   | 54.1 | 32.6 | 21   | 80   |      |      |      |        |      |        |      |        |      |        |      |         |
| ASD530F-02-12S | 12 | 20.9   | 55.9 | 34.4 | 22   | 83   |      |      |      |        |      |        |      |        |      |        |      |         |
| ASD530F-03-06S | 6  | R3/8   | 19   | 12.8 | 23   | 19.8 | 20.3 | 48.3 | 25.2 | 46.9   | 41.9 | 45.4   | 40.4 | 40     | 35   | 14     | 17   | 74      |
| ASD530F-03-08S | 8  |        |      | 15.2 |      |      |      | 51.3 | 28.2 |        |      |        |      |        |      |        |      |         |
| ASD530F-03-10S | 10 | 18.5   | 54.1 | 32.6 | 21   | 98   |      |      |      |        |      |        |      |        |      |        |      |         |
| ASD530F-03-12S | 12 | 20.9   | 55.9 | 34.4 | 22   | 101  |      |      |      |        |      |        |      |        |      |        |      |         |
| ASD630F-04-10S | 10 | R1/2   | 24   | 18.5 | 28.6 | 26.5 | 25.9 | 64.3 | 32.6 | 64.8   | 57.3 | 56.7   | 49.2 | 49.6   | 42.1 | 18.6   | 21   | 177     |
| ASD630F-04-12S | 12 |        |      | 20.9 |      |      |      | 66.1 | 34.4 |        |      |        |      |        |      |        |      |         |

注1) 参考寸法

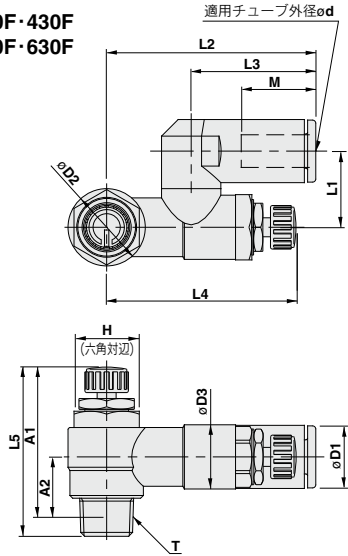
注2) M5×0.8、Rねじのねじ込み後の参考寸法

外形寸法図／インチサイズ

ASD230F



ASD330F・430F  
ASD530F・630F



インチサイズ

| 型式                | d     | T            | H    | D1   | D2   | D3   | L1   | L2   | L3   | 注1) L4 |      | 注1) L5 |      | 注2) A1 |      | 注2) A2 | M    | 質量<br>g |
|-------------------|-------|--------------|------|------|------|------|------|------|------|--------|------|--------|------|--------|------|--------|------|---------|
|                   |       |              |      |      |      |      |      |      |      | MAX.   | MIN. | MAX.   | MIN. | MAX.   | MIN. |        |      |         |
| ASD230F-U10/32-01 | 1/8"  | 10-32<br>UNF | 8    | 8.4  | 9.6  | 10   | 11.7 | 29.4 | 17.5 | 28.3   | 25.5 | 28.6   | 25.8 | 25     | 22.2 | 7.8    | 12.9 | 12      |
| ASD230F-U10/32-03 | 5/32" |              |      | 9.3  |      |      |      | 35.2 | 23.3 |        |      |        |      |        |      |        |      | 13      |
| ASD230F-U10/32-05 | 3/16" |              |      | 11.4 |      |      |      | 32.6 | 20.7 |        |      |        |      |        |      |        |      | 15      |
| ASD230F-U10/32-07 | 1/4"  |              |      | 12   |      |      |      |      |      |        |      |        |      |        |      |        |      | 13      |
| ASD330F-N01-05S   | 3/16" | NPT1/8       | 12.7 | 11.6 | 14.2 | 11.8 | 14   | 39.5 | 23.9 | 39.6   | 34.6 | 35.2   | 30.2 | 32     | 27   | 10.6   | 16.5 | 30      |
| ASD330F-N01-07S   | 1/4"  |              |      | 13.2 |      |      | 42.2 | 25.6 | 31   |        |      |        |      |        |      |        |      |         |
| ASD330F-N01-09S   | 5/16" |              |      | 15.2 |      |      | 44.8 | 28.2 | 31   |        |      |        |      |        |      |        |      |         |
| ASD430F-N02-07S   | 1/4"  |              |      | 13.2 |      |      | 43.9 | 25.6 | 17   |        |      |        |      |        |      |        |      |         |
| ASD430F-N02-09S   | 5/16" | NPT1/4       | 17.5 | 15.2 | 18.5 | 15   | 18   | 46.5 | 28.2 | 41.7   | 36.7 | 39.9   | 34.9 | 34.6   | 29.6 | 11     | 18.5 | 55      |
| ASD430F-N02-11S   | 3/8"  |              |      | 18.5 |      |      | 49.3 | 31   | 17   |        |      |        |      |        |      |        |      |         |
| ASD530F-N02-07S   | 1/4"  |              |      | 13.2 |      |      | 48.7 | 25.6 | 17   |        |      |        |      |        |      |        |      |         |
| ASD530F-N02-09S   | 5/16" |              |      | 15.2 |      |      | 51.3 | 28.2 | 17   |        |      |        |      |        |      |        |      |         |
| ASD530F-N02-11S   | 3/8"  | NPT1/4       | 19   | 18.5 | 23   | 19.8 | 20.3 | 54.1 | 32.6 | 46.9   | 41.9 | 48.3   | 43.3 | 43     | 38   | 15.4   | 18.5 | 76      |
| ASD530F-N03-07S   | 1/4"  |              |      | 13.2 |      |      | 48.7 | 25.6 | 17   |        |      |        |      |        |      |        |      |         |
| ASD530F-N03-09S   | 5/16" |              |      | 15.2 |      |      | 51.3 | 28.2 | 17   |        |      |        |      |        |      |        |      |         |
| ASD530F-N03-11S   | 3/8"  |              |      | 18.5 |      |      | 54.1 | 32.6 | 17   |        |      |        |      |        |      |        |      |         |
| ASD630F-N04-11S   | 3/8"  | NPT1/2       | 23.8 | 18.5 | 28.6 | 26.5 | 25.9 | 64.3 | 32.6 | 64.8   | 57.3 | 56.7   | 49.2 | 49.6   | 42.1 | 18.6   | 21   | 180     |
|                   |       |              |      | 23.8 |      |      | 64.3 | 32.6 | 180  |        |      |        |      |        |      |        |      |         |

注1) 参考寸法

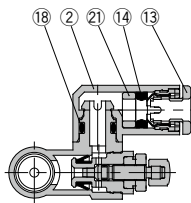
注2) U10/32、NPTねじのねじ込み後の参考寸法

- AS-F
- TMH
- ASD**
- AS
- AS-FE
- KE
- AS-FG
- AS-FP
- AS-FM
- AS-D
- AS-T
- ASP
- ASN
- AQ
- ASV
- AK
- VCHC
- ASR
- ASQ

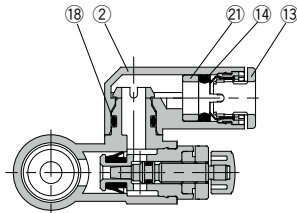
# ASD Series

## 構造図

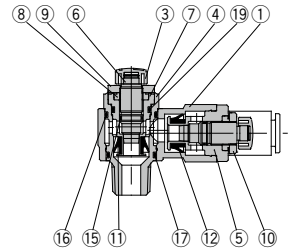
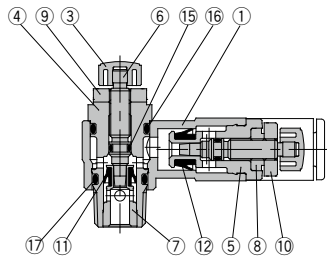
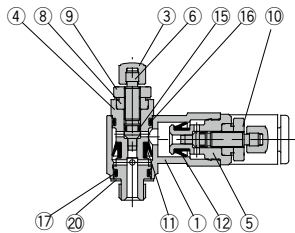
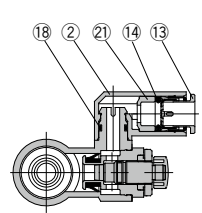
ASD230F



ASD330F・430F  
ASD530F・630F



ASD530F-02



### 構成部品

| 番号 | 部品名     | 材質               | 備考                     |
|----|---------|------------------|------------------------|
| 1  | ボディ A   | PBT              |                        |
| 2  | エルボボディ  | PBT              |                        |
| 3  | ハンドル    | PBT              |                        |
| 4  | ボディ B   | 黄銅               | 無電解ニッケルめっき             |
| 5  | ボディ B   | 黄銅               | 無電解ニッケルめっき             |
| 6  | ニードル    | 黄銅               | 無電解ニッケルめっき             |
| 7  | シートリング  | 黄銅               | 無電解ニッケルめっき             |
| 8  | ニードルガイド | 黄銅               | 無電解ニッケルめっき             |
| 9  | ロックナット  | 鋼 <sup>注1)</sup> | 亜鉛クロメート <sup>注2)</sup> |
| 10 | ロックナット  | 鋼 <sup>注1)</sup> | 黒色亜鉛クロメート              |

注1) ロックナットオプション-J(丸形)の材質は黄銅となります。ただし、ASD330F, ASD430Fのみ鋼となります。

注2) ロックナットオプション-J(丸形)の表面処理は無電解ニッケルめっきとなります。

### 構成部品

| 番号 | 部品名   | 材質        | 備考           |
|----|-------|-----------|--------------|
| 11 | Uパッキン | HNBR      |              |
| 12 | Uパッキン | HNBR      |              |
| 13 | カセット  | —         |              |
| 14 | パッキン  | NBR       |              |
| 15 | Oリング  | NBR       |              |
| 16 | Oリング  | NBR       |              |
| 17 | Oリング  | NBR       |              |
| 18 | Oリング  | NBR       |              |
| 19 | Oリング  | NBR       |              |
| 20 | ガスケット | ステンレス,NBR | ASD230Fタイプのみ |
| 21 | スペーサ  | —         |              |



# ASD Series / 製品個別注意事項

ご使用前に必ずお読みください。

安全上のご注意につきましては後付50、駆動制御機器 / 共通注意事項につきましてはP.543~546をご確認ください。

## 設計上のご注意 / 選定

### △ 注意

#### ① 単動シリンダ制御時

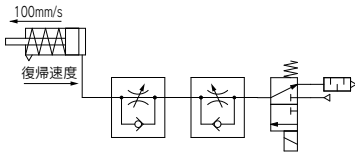
単動シリンダを制御する場合、シリンダ復帰速度が使用条件により異なります。下表に示す復帰最大スピードを参考のうえご使用ください。

| スピード<br>コントローラ | シリンダ | ソレノイド<br>バルブ | チューブ         | サイレンサ        | 復帰最大スピードmm/s |     |     |
|----------------|------|--------------|--------------|--------------|--------------|-----|-----|
|                |      |              |              |              | 100          | 200 | 300 |
| ASD230F        | CJ2  | SVJ500       | TU0604<br>1m | AN110-<br>01 | シリンダサイズ      |     |     |
|                |      |              |              |              | ø6           |     |     |
|                |      |              |              |              | ø10          |     |     |
| ASD330F        | CM2  | SVJ700       | TU0604<br>1m | AN110-<br>01 | シリンダサイズ      |     |     |
|                |      |              |              |              | ø16          |     |     |
|                |      |              |              |              | ø20          |     |     |
|                |      |              |              |              | シリンダサイズ      |     |     |
|                |      |              |              |              | ø25          |     |     |
|                |      |              |              |              | ø32          |     |     |

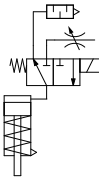
<仕様条件>

- ・シリンダ押し速度：100mm/s
- ・メータアウト側のニードル全開

※圧力0.5MPa、  
温度20℃の値です。



(参考) 復帰速度を高速にしたい場合の推奨回路について  
行きの速度は低速で、復帰速度を高速にしたい場合には、下記の3ポートを使用した回路を推奨いたします。



注) 絞り弁はAS-Fシリーズの-X214をご使用ください。

AS-F

TMH

ASD

AS

AS-FE

KE

AS-FG

AS-FP

AS-FM

AS-D

AS-T

ASP

ASN

AQ

ASV

AK

VCHC

ASR

ASQ