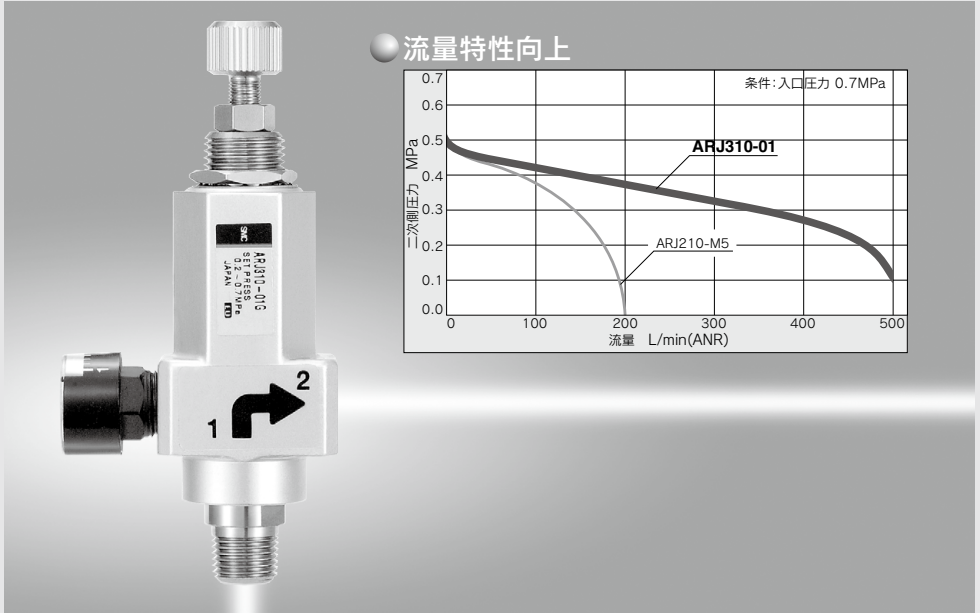
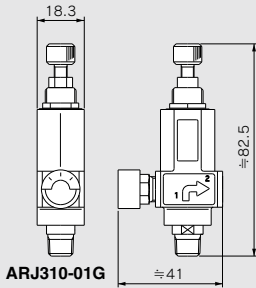


ミニチュア減圧弁

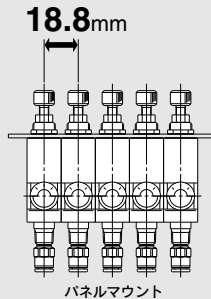
ARJ310 Series



● 小型・軽量(本体65g)



● 短ピッチ取付が可能



● 2種類のねじに対応

内側: めねじ (M5×0.8)
外側: おねじ (1/8)



● ワンタッチ管継手内蔵

φ4, φ6 (ミリサイズ)
φ5/32", φ1/4" (インチサイズ)

ARJ

AR425
~935

ARX

AMR

ARM

ARP

IR□-A

IR

IRV

VEX

SRH

SRP

SRF

ITV

IC

ITVH

ITVX

PVQ

VY1

VBA

VBAT

AP100

ミニチュア減圧弁 ARJ310 Series

標準仕様



圧力接続口径	Rc1/8、NPT1/8(めねじ)
使用流体	空気
保証耐圧力	1.2MPa
最高使用圧力	0.8MPa
設定圧力範囲	標準：0.2~0.7MPa 低圧用(0.2MPa設定)：0.05~0.2MPa
周辺温度および使用温度範囲	-5~60℃(凍結なきこと)
構造	リリーフタイプ
質量(kg)	0.065

型式

型式	管接続口径	
	IN※	OUT
ARJ310-01	R1/8、M5×0.8	Rc1/8
ARJ310-N01	NPT1/8、M5×0.8	NPT1/8
ARJ310F-01-04	R1/8、M5×0.8	φ4ワンタッチ管継手
ARJ310F-01-06		φ6ワンタッチ管継手
ARJ310F-N01-03	NPT1/8、M5×0.8	φ5/32"ワンタッチ管継手
ARJ310F-N01-07		φ1/4"ワンタッチ管継手

※内側にM5×0.8めねじが切つてあります。

JIS記号

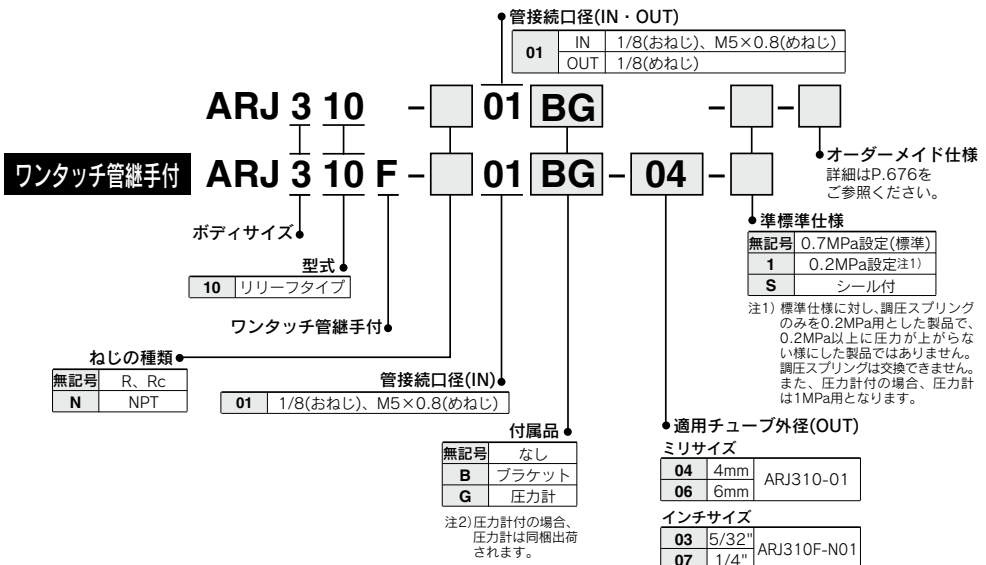


付属品(オプション)・部品番号

ブラケット	134856
圧力計注	G15-10-01(Rc1/8)/G15-P10-N01(NPT1/8)

注)G15の0.2MPa仕様はありません。

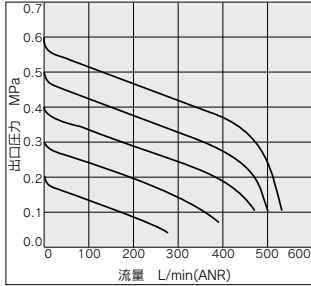
型式表示方法



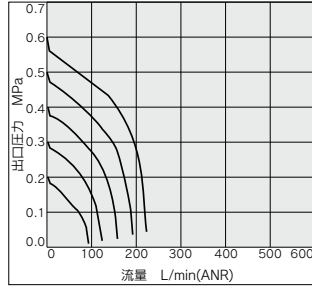
流量特性(代表値)

条件：入口圧力 0.7MPa

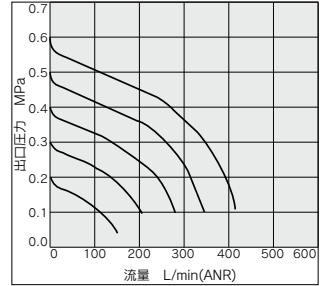
ARJ310-01



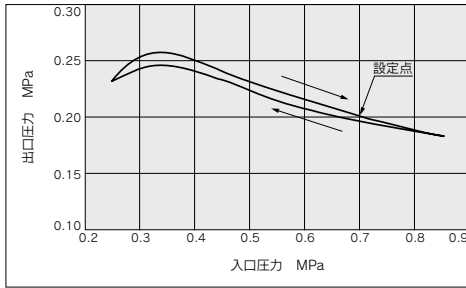
ARJ310F-01-04



ARJ310F-01-06



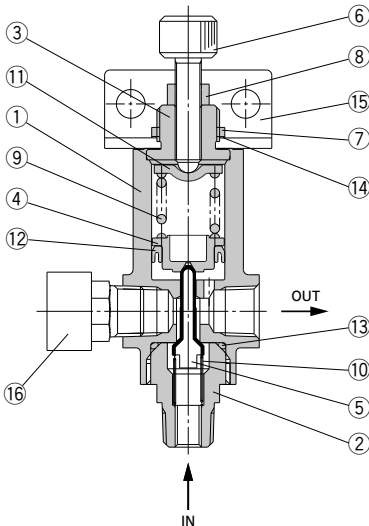
圧力特性(代表値)



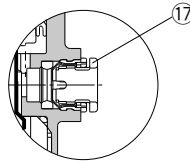
条件：
入口圧力 0.7MPa
出口圧力 0.2MPa
流量 Q=20L/min(ANR)

構造図

ARJ310-01



ARJ310F-01



構成部品

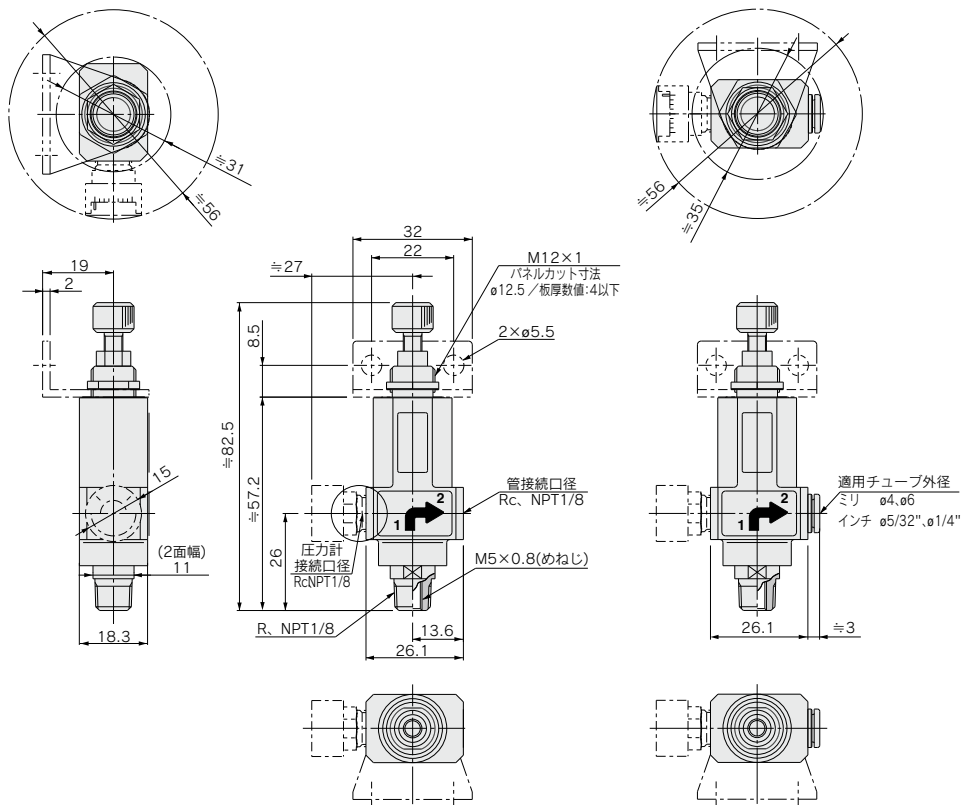
番号	部品名	材質	備考
1	ボディ	アルミニウム合金	
2	弁ガイド	黄銅	無電解ニッケルめっき
3	ボンネット	黄銅	無電解ニッケルめっき
4	ピストン	POM	
5	バルブ	黄銅	ゴムライニング材質：HNBR
6	調圧スクリュー	鉄	ニッケルめっき
7	パネルナット	鉄	亜鉛クロメート
8	六角ナット	鉄	亜鉛クロメート
9	調圧スプリング	鋼線	亜鉛クロメート
10	弁スプリング	ステンレス鋼	
11	スプリング押工	鋼帯	亜鉛クロメート
12	ミニYパッキン	NBR	
13	"O"リング	NBR	
14	ロックワッシャ	SS	亜鉛クロメート
15	ブラケット	鋼帯	電着塗装 付属品
16	圧力計	—	付属品
17	カセット	POM・ステンレス	

ARJ310 Series

外形寸法図

ARJ310-01

ARJ310F-01



オーダーメイド仕様



詳しい寸法・仕様および納期につきましては、当社にご確認ください。

中圧用 (0.4MPa設定) : 標準仕様に対し、調圧スプリングのみを0.4MPa用とした製品で、0.4MPa以上に圧力が上がらない様にした製品ではありません。調圧スプリングは交換できません。

型式表示方法

ARJ 3 10 - 01 B - - X204

ボディサイズ

型式

10 リリフタイプ

ねじの種類

無記号	R, Rc
N	NPT

管接続口径(IN・OUT)

01	IN	1/8(おねじ), M5×0.8(めねじ)
	OUT	1/8(めねじ)

付属品

無記号	なし
B	ブラケット

オーダーメイド仕様

X204 0.4MPa設定(中圧用)

標準仕様

無記号	0.7MPa設定(標準)
1	0.2MPa設定注)
S	シール付

注) 標準仕様に対し、調圧スプリングのみを0.4MPa用とした製品で、0.4MPa以上に圧力が上がらない様にした製品ではありません。調圧スプリングは交換できません。



ARJ310 Series / 製品個別注意事項

ご使用前に必ずお読みください。

安全上のご注意につきましては後付50、各シリーズごとの共通注意事項につきましてはP.387～391をご確認ください。

設計・選定

⚠ 警告

- ①電磁弁とアクチュエータの間に設置してのチェック式レギュレータとしては使用できません。破壊や作動不良の原因になります。
- ②配管配管をする際は、IN側の時は、ハルプガイドの二面幅(対辺11)を、OUT側の時は、ボディの六角部を保持して、下表にある推奨適正トルクで締め付けてください。過大な締め付けや指定以外の部分の保持は破損の原因になります。
- ③製品の配管時やハンドル操作時等、製品に無理な曲げモーメントをかけないようにしてください。破損の原因になります。

推奨適正トルク

接続ねじサイズ	推奨適正トルク N・m	備考
M5	1.0～1.5	手締め後、締め込み工具を用いて約1/6～1/4回転増締めした時の目安トルク
R1/8	7～9	—


⚠ 注意

- ①流量特性の入口圧力条件より低い入口圧力でご使用の場合、出口側の圧力降下量が大きくなる場合がありますので、実機で確認してください。
圧力制御機器の選定方法につきましては、製品選定ガイドの123ページをご参照ください。

取付け

⚠ 注意

正しい圧力を設定するために

- ①空気の入口を示す  の印を確認して接続してください。逆接続は誤作動の原因となります。

ARJ

AR425
～935

ARX

AMR

ARM

ARP

IR□-A

IR

IRV

VEX

SRH

SRP

SRF

ITV

IC

ITVH

ITVX

PVQ

VY1

VBA

VBAT

AP100