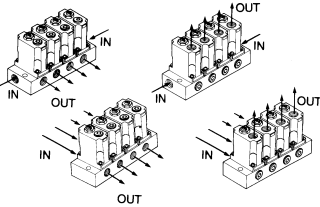


マニホールド形減圧弁 ARM1000-2000 Series

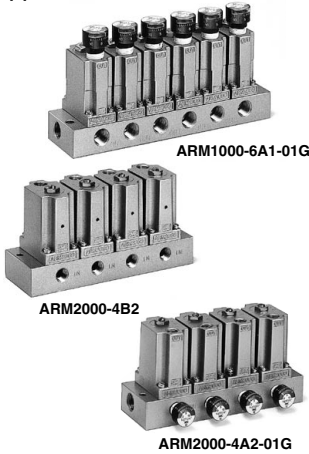
4つの接続バリエーション



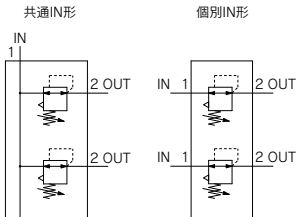
小形圧力計φ15

標準仕様で逆流機能付

省スペース



JIS記号



注) 標準で逆流機能付となります。入口圧力の排気により主弁が開き、出口圧力が入口側に逆流します。

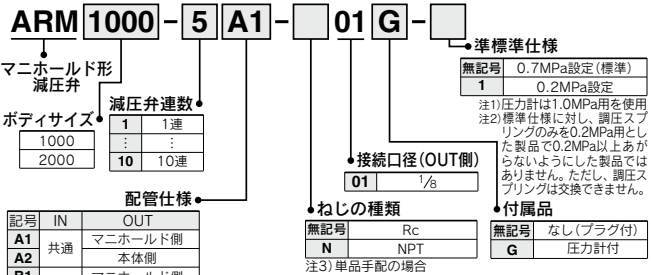
標準仕様

使用流体	空気
保証耐圧力	1.2MPa
最高使用圧力	0.8MPa
設定圧力範囲	標準 : 0.05~0.7MPa 0.2MPa設定 0.05~0.2MPa
周囲温度および使用流体温度	-5~60℃ (凍結なきこと)
使用流体	空気
クラッキング圧力(弁体)	0.02MPa
構造	リリーフタイプ

管接続口径および質量

型式	配管仕様	接続口径		質量(g)	
		IN側	OUT側	総重量(n:連数)	減圧弁部単体(マニホールドを除く)
ARM1000	共通IN形	1/8	1/8	(80×n)+23	57
	個別IN形	1/8	1/8	(79×n)+25	
ARM2000	共通IN形	1/4	1/8	(188×n)+43	136
	個別IN形	1/8	1/8	(187×n)+45	

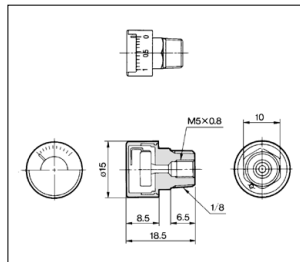
型式表示方法



記号	IN	OUT
A1	共通	マニホールド側
A2		本体側
B1	個別	マニホールド側
B2		本体側

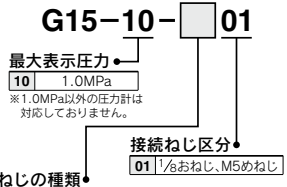
注1) 圧力計またはプラグの取付は、A1、B1の場合本体側、A2、B2の場合マニホールド側となります。
注2) 本体側の圧力計を取付ける場合の圧力計の向きは調圧スクリーン側から見て正面状態となります。

オプション/圧力計: G15-10-01



●取扱い上の注意—圧力計にドレン、油等が入った場合圧力表示に誤差が生じることがあります。

型式表示方法



注) 圧力計を取付ける際は、締めすぎないようにご注意ください。破損の原因になります。シール剤はシールテープをご使用ください。

ARJ

AR425
~935

ARX

AMR

ARM

ARP

IR□-A

IR

IRV

VEV

SRH

SRP

SRF

ITV

IC

ITVH

ITVX

PVQ

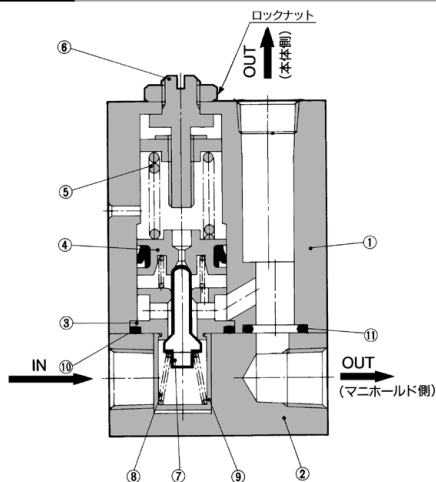
VY1

VBA
VBAT

AP100

ARM1000-2000 Series

構造図 (個別IN形)



構成部品

番号	部品名	材質	備考
1	本体	アルミダイカスト	クロメート処理
2	マニホールド	アルミニウム合金	クロメート処理
3	バルブガイド	黄銅	
4	ピストン	黄銅	
5	調圧スプリング	鋼線	亜鉛クロメート
6	調圧スクリュー	構造用鋼	無電解ニッケルめっき

交換部品

番号	部品名	材質	部品番号	
			ARM1000	ARM2000
7	バルブ	黄銅・HNBR	134819-30#1	13626-30#1
8	弁スプリング	ステンレス鋼	13615	13625
9	バルブ押工	ポリアセタール	13614	13624
10	Oリング	NBR	KA00347 16.5×13.5×1.5	KA00361 23×20×1.5
11	Oリング	NBR	KA00476 JIS B 2401 P7	KA00087 JIS B 2401 P8

設定方法

- ①入口圧力を確認してから調圧スクリューを回して出口圧力の設定を行ってください。右回転で出口圧力が上昇し、左回転で下降します。(圧力の設定は上昇方向で設定してください。)
- ②出口圧力の設定は入口圧力の85%以下で行ってください。

△製品個別注意事項

ご使用前に必ずお読みください。安全上のご注意につきましては後付50、各シリーズごとの共通注意事項につきましてはP.387～391をご確認ください。

取付け・調整

△警告

- ①共通IN形の場合は両端面の2ヶ所のINポートから供給してください。圧力降下が大きくなる場合があります。

△注意

- ①圧力調整は、ロックを解除して行い調整後はロックしてください。手順を誤りますとハンドル破損および出口圧力が変動する原因となります。

<ロック操作方法>

- ①ロック操作を緩めるとロック解除、締めつけるとロックされます。
- ②電磁弁とアクチュエータの間に設置し、チェック式レギュレータとして使用可能です。

保守点検

△警告

- ①電磁弁とアクチュエータなどの間に設置して使用する場合の圧力計は、定期点検を行ってください。急激な圧力変化が起こることが耐久性が短くなる場合があります。状況によっては、電子式の圧力計をお勧めします。

選定

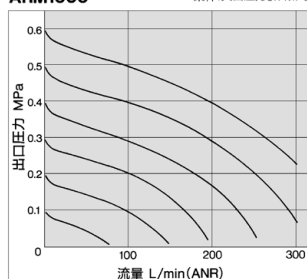
△注意

- ①流量特性の入口圧条件より低い入口圧力でご使用の場合、出口側の圧力降下量が大きくなる場合がありますので、実機で確認してください。圧力制御機器の選定方法につきましては、製品選定ガイドの123ページをご参照ください。

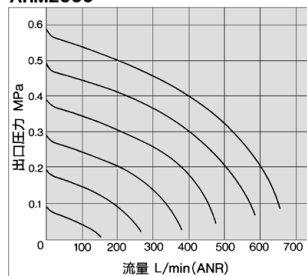
流量特性(代表値)

ARM1000

条件:入口圧力0.7MPa



ARM2000



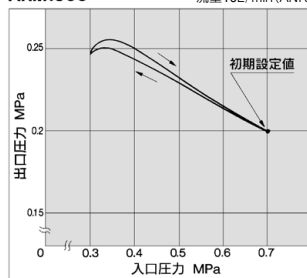
圧力特性(代表値)

条件(初期設定):入口圧力0.7MPa

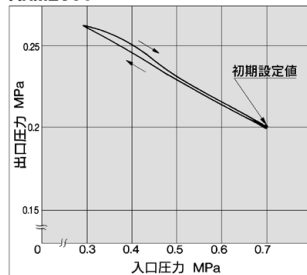
出口圧力0.2MPa

流量10L/min(ANR)

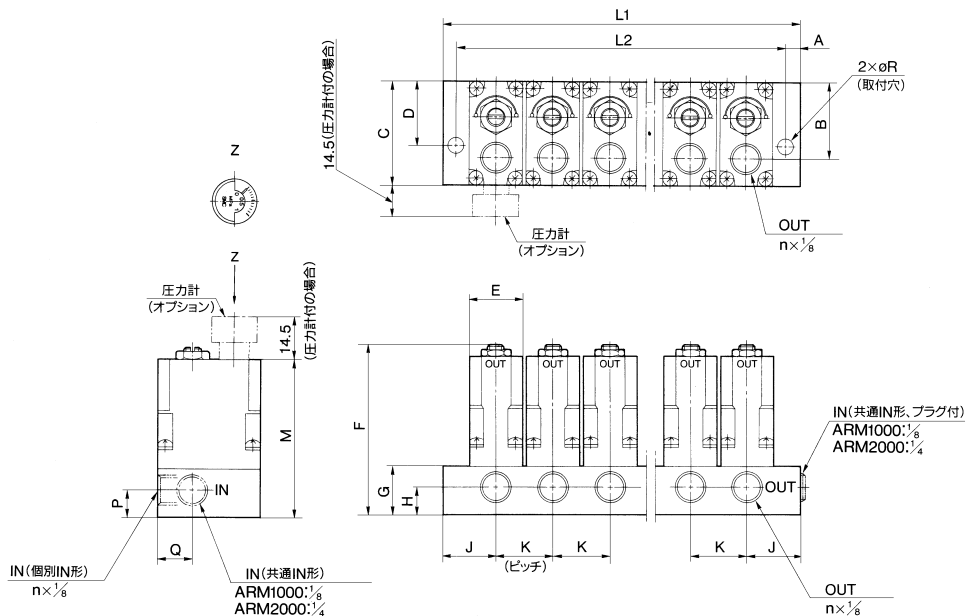
ARM1000



ARM2000



外形寸法図



外形寸法表

型式	記号	A	B	C	D	E	F	G	H	J	K	M	P	Q	R
ARM1000		4.5	25	34	21	18	56	16	9	18	19	52	9	11.5	4.8
ARM2000		4.5	34.5	43	28	27	70	20	11.5	24	28	66	11.5	16.5	4.8

連数別寸法表

型式	記号	マニホールド連数(n)									
		1	2	3	4	5	6	7	8	9	10
ARM1000	L1	36	55	74	93	112	131	150	169	188	207
	L2	27	46	65	84	103	122	141	160	179	198
ARM2000	L1	48	76	104	132	160	188	216	244	272	300
	L2	39	67	95	123	151	179	207	235	263	291

ARJ

AR425
~935

ARX

AMR

ARM

ARP

IR□-A

IR

IRV

VEV

SRH

SRP

SRF

ITV

IC

ITVH

ITVX

PVQ

VY1

VBA

VBAT

AP100