

マニホールド形減圧弁 モジュールタイプ ARM2500・3000 Series

モジュールタイプで
マニホールド連数も自由自在

圧力の集中管理に最適

新型ハンドル採用で設定も簡単
しかもワンタッチロック式



ARM3000

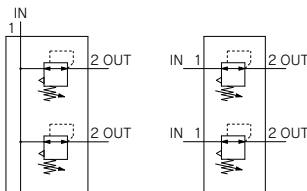


ARM2500

JIS記号

共通IN形

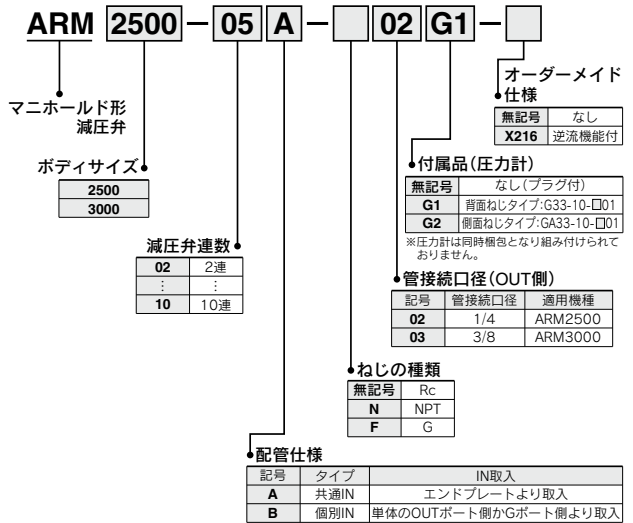
個別IN形



表示記号

逆流機能付

型式表示方法



標準仕様

保証耐圧力	1.5MPa
最高使用圧力	1.0MPa
設定圧力範囲	0.05~0.85MPa
周囲温度および使用流体温度	-5~60℃(凍結なきこと)
使用流体	空気
構造	リリーフタイプ

管接続口径および質量

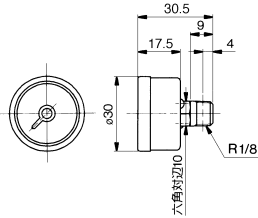
型 式	配管仕様	管接続口径			圧力計 接続口径	質量 (kg)	
		本体	エンドプレート	OUT側		減圧弁本体	エンドプレート
ARM2500	共通IN形	—	3/8	1/4	1/8	0.26	0.06
	個別IN形	1/4	—	1/4	1/8		
ARM3000	共通IN形	—	1/2	3/8	1/8	0.47	0.11
	個別IN形	3/8	—	3/8	1/8		

連数時の質量

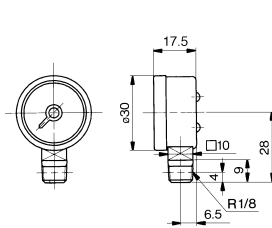
型式	連数	2	3	4	5	6	7	8	9	10
ARM2500		0.68	0.96	1.23	1.51	1.78	2.06	2.33	2.61	2.89
ARM3000		1.25	1.75	2.25	2.75	3.26	3.76	4.26	4.76	5.26

オプション/圧力計(最大表示圧力1.0MPa)

G33-10-□01



GA33-10-□01



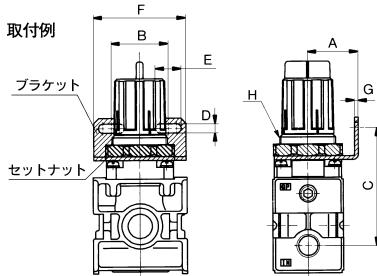
注1) 圧力計品番(例G33-10-□01)の□は接続ねじの種類を表わします。Rcは無記号、NPTはNを記入してください。
 ・NPTの圧力計の供給につきましては別途お問合わせください。
 注2) 圧力計を取付ける際は、締めすぎないように注意ください。破損の原因になります。
 シール剤は、シールテープをご使用ください。

オプション/取付ボルトアセンブリ

型式	部品番号	寸法	数量	備考
ARM2500	136313	六角穴付ボルト(M5×70)	4	平座金付
ARM3000	136413	六角穴付ボルト(M6×85)	4	平座金付

オプション/ブラケットアセンブリ

個別I形は単体使用可能です。



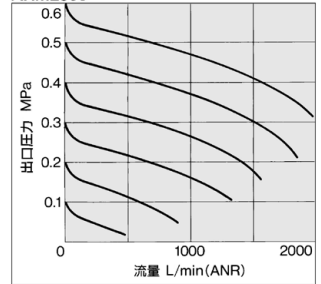
型式	部品番号	アッセンブリ構成	A	B	C	D	E	F	G	H
ARM2500	136314	セットナット(1349172)	30	34	70	5.4	15.4	55	2.3	M33×1.5
		ブラケット(B220)								
ARM3000	136414	セットナット(131532)	41	40	75.5	6.5	8	53	2.3	M42×1.5
		ブラケット(B320)								

注1) セットナットをしっかり締付け、固定ください。
 セットナット推奨トルク
 ARM2500: 17.5±3.5N·m
 ARM3000: 22.5±4.5N·m

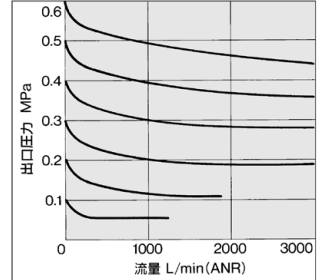
流量特性(代表値)

入口圧力=0.7MPa

ARM2500



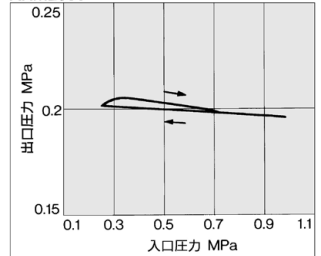
ARM3000



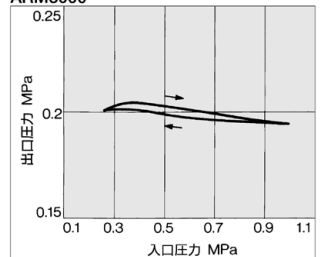
圧力特性(代表値)

初期設定 P1=0.7MPa P2=0.2MPa
 Q=20L/min(ANR)

ARM2500



ARM3000



ARJ

AR425
~935

ARX

AMR

ARM

ARP

IR□-A

IR

IRV

VEX

SRH

SRP

SRF

ITV

IC

ITVH

ITVX

PVQ

VY1

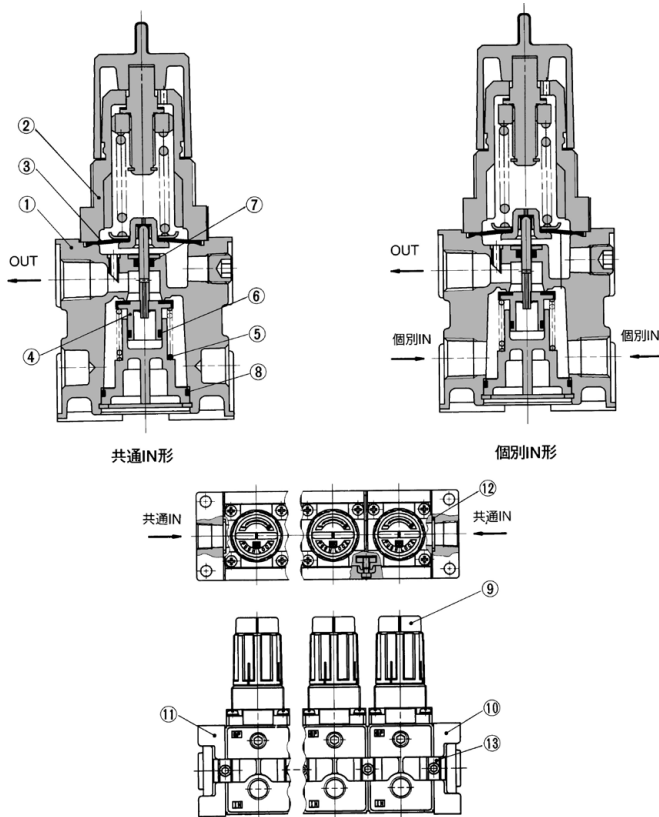
VBA

VBAT

AP100

ARM2500・3000 Series

構造図



構成部品

番号	部品名	材質	備考
1	ボディ	アルミダイカスト	クロメート処理・プラチナシルバ塗装
2	ボンネット	ポリアセタール	

交換部品

番号	部品名	材質	部品番号	
			ARM2500	ARM3000
3	ダイヤフラムアセンブリ	耐候性NBR	1349161A	131515A
4	バルブアセンブリ	黄銅・HNBR	13639A	13649A
5	バルブスプリング	ステンレス鋼	136310	136410
6	バルブOリング	NBR	KA00892 11.5×8.5×1.5	KA00904 14.5×10.5×2
7	Oリング	NBR	KA00078 JIS B 2401 P3	KA00083 JIS B 2401 P5
8	Oリング	NBR	KA00299 28×25×1.5	KA00961 35×31×2

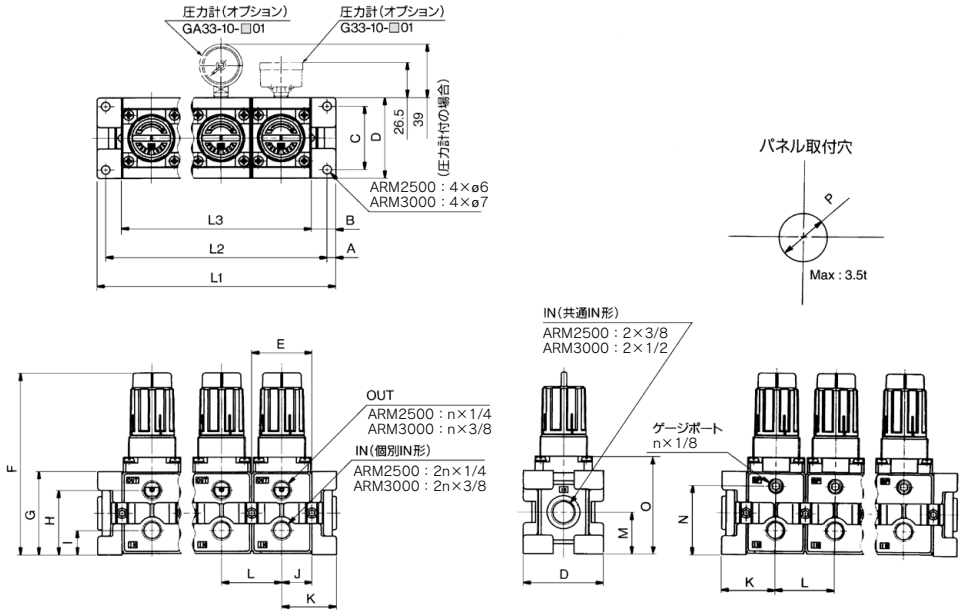
構成部品

部品名	番号	アセンブリ構成 内容	数	部品番号			
				ARM2500		ARM3000	
				共通IN形	個別IN形	共通IN形	個別IN形
減圧弁単体	9	減圧弁	1	ARM2500-A-02	ARM2500-B-02	ARM3000-A-03	ARM3000-B-03
エンドプレートアセンブリ	10	エンドプレートR	1				
	11	エンドプレートL	1				
	12	Oリング	1				
接合金具アセンブリ	13	接合金具A	2	13636A	13636B (Oリング除く)	13646A	13646B (Oリング除く)
		接合金具B 六角穴付ボルト	1 2				
接合金具アセンブリ	12	Oリング	1				
	13	接合金具A	2			136312	136412
		接合金具B 六角穴付ボルト	1 2				

部品手配方法

- (1) ARM²⁵⁰⁰□□□^Aをn連だけ連数を増やす時。
 ・減圧弁単体 nヶ
 ・接合金具アセンブリ nヶ
- (2) 減圧弁単体とエンドプレートアセンブリと接合金具アセンブリを別個で入手して、n連のマニホールド形減圧弁を組付ける時。
 ・減圧弁単体 nヶ
 ・接合金具アセンブリ nヶ
 ・エンドプレートアセンブリ 1ヶ

外形寸法図



外形寸法表

※圧力計付の場合、圧力計は同梱されます。

型式	記号	A	B	C	D	E	F	G	H	I	J	K	L	M	N	O	P
		ARM2500	6	17	44	56	42	126.5	58	45	17	21	38	42	29	48	68
ARM3000	7	21	54	68	55	153.5	70	53	23.5	27.5	48.5	55	35	59	85.5	42.5	

連数別寸法表

型式	記号	マニホールド連数									
		2	3	4	5	6	7	8	9	10	
ARM2500	L1	118	160	202	244	286	328	370	412	454	
	L2	106	148	190	232	274	316	358	400	442	
	L3	84	126	168	210	252	294	336	378	420	
ARM3000	L1	152	207	262	317	372	427	482	537	592	
	L2	138	193	248	303	358	413	468	523	578	
	L3	110	165	220	275	330	385	440	495	550	

ARJ

AR425
~935

ARX

AMR

ARM

ARP

IR□-A

IR

IRV

VE X

SRH

SRP

SRF

ITV

IC

ITVH

ITVX

PVQ

VY1

VBA
VBAT

AP100



ARM2500・3000 series / 製品個別注意事項

ご使用前に必ずお読みください。

安全上のご注意につきましては後付50、各シリーズごとの共通注意事項につきましてはP.387～391をご確認ください。

取付け・調整

⚠ 注意

- 1) 圧力調整は、ロックを解除して行い調整後はロックしてください。手順を誤りますとハンドル破損および出口圧力が変動する原因になります。
 - ① ARM2500は、調圧ハンドルを引張るとロック解除されます。調圧ハンドルを押しますとロックされます。(もしロックされにくい時は左右に少し回してから押してください。)
 - ② ARM3000は、調圧ハンドルを引張るとロック解除されます。(調圧ハンドルの下側の『オレンジ色のライン』で目視確認ができます。)調圧ハンドルを押しますとロックされます。もしロックされにくい時は左右に少し回してから押してください。(『オレンジ色のライン』が見えなくなります。)
- 2) 入口圧力をよく確認してから行ってください。出口圧力の設定は、入口圧力の85%以下で行ってください。出口圧力の変動の原因になります。
- 3) 共通IN形の場合両端面の2ヶ所のINポートから供給してください。圧力降下が大きくなる場合があります。

選定

⚠ 警告

- ① ARM2500・3000は、入口圧力を抜いても残圧処理(出口圧力除去)はできません。残圧処理を行う場合は、逆流機能付マニホールド形減圧弁(X216)をご使用ください。

⚠ 注意

- ① 流量特性の入口圧力条件より低い入口圧力でご使用の場合、出口側の圧力降下量が大きくなる場合がありますので、実機で確認してください。
圧力制御機器の選定方法につきましては、製品選定ガイドの123ページをご参照ください。

保守点検

⚠ 警告

- ① 逆流機能付マニホールド形減圧弁を電磁弁とアクチュエータなどの間に設置して使用する場合、圧力計の定期点検を行ってください。急激な圧力変化が起こることがあり耐久性が落ちる場合があります。状況によっては、電子式の圧力計をお勧めします。