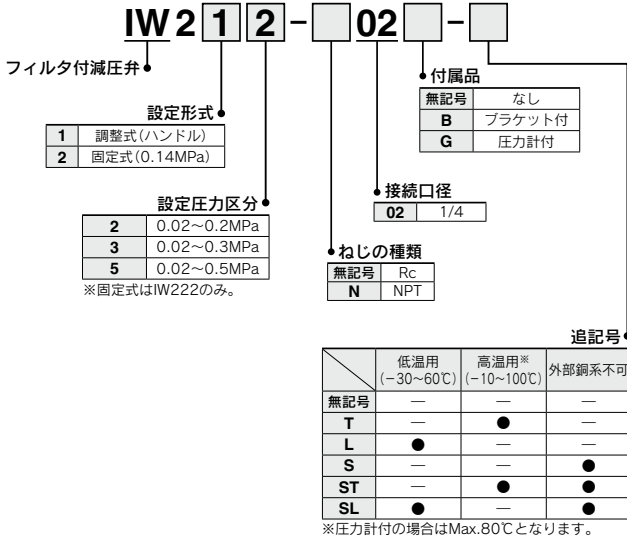


フィルタ付減圧弁 IW Series

- 設定圧力調整式・固定式の2タイプを用意。
- 低温・高温用、外部銅系不可選択可能
- 圧力計接続方向: 2方(表・裏)

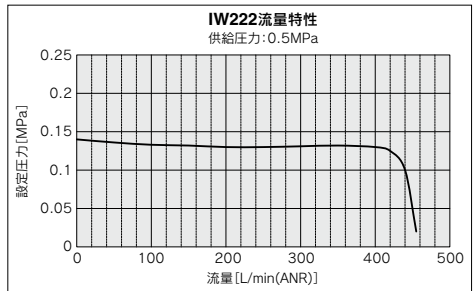
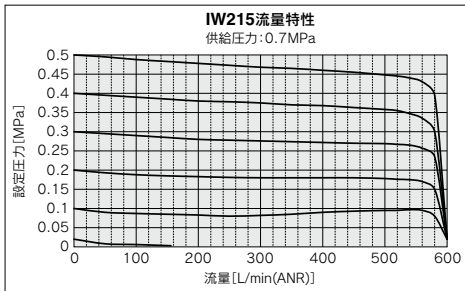
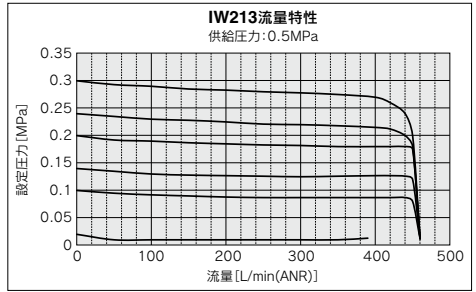
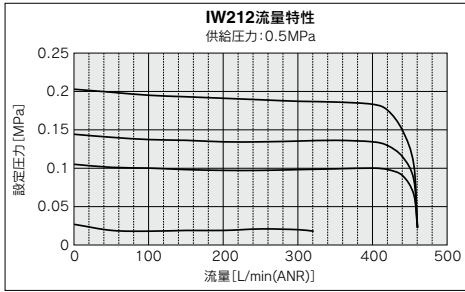
型式表示方法



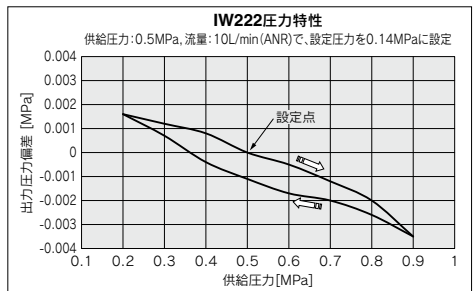
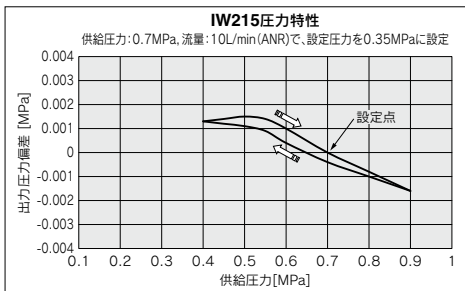
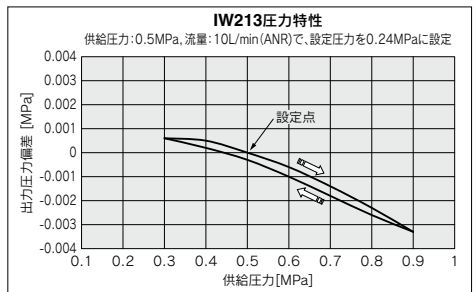
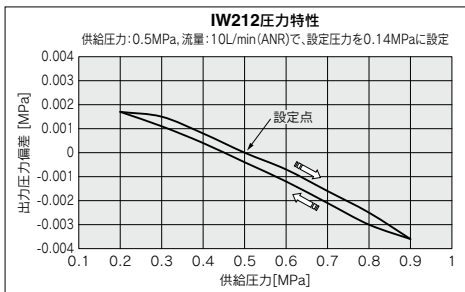
標準仕様

型式	IW212	IW213	IW215	IW222
	調整式(基本タイプ)			固定式タイプ
供給圧力	MAX.1.0MPa			0.3~1.0MPa
設定圧力	0.02~0.2MPa	0.02~0.3MPa	0.02~0.5MPa	0.14MPa
空気消費量(最高設定圧力時)	1L/min(ANR)以内			0.5L/min(ANR)以内
周囲温度および使用流体温度	-10~60℃(ただし、凍結なきこと)			
ろ過精度	5μm			
接続口径	Rc1/4			
圧力計接続口径	Rc1/4(2ヶ所)			
質量	0.66kg	0.67kg	0.68kg	0.52kg

流量特性(代表値)

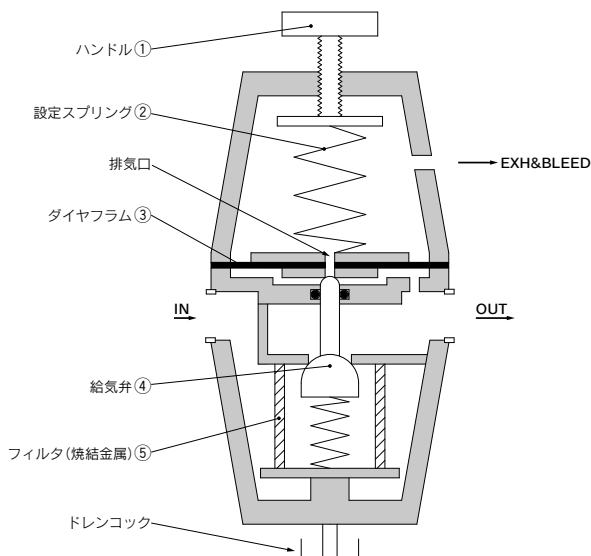


圧力特性(代表値)



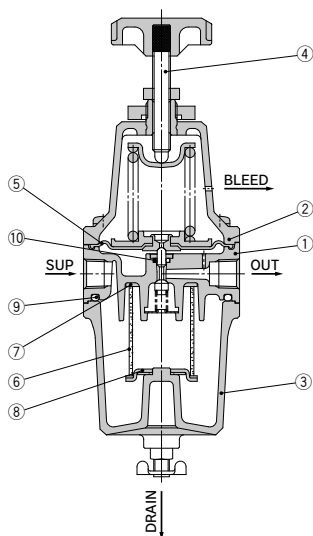
- IP
- IW**
- 1301
- AW
- IL1
- IL2
- IT
- CP
- IS
- VFN
- IN-
- T

動作原理



SUP側より流入した圧縮空気は⑤フィルタ(焼結金属)を通過し、細かい塵埃がろ過されます。①ハンドルを回転させますと②設定スプリングの圧縮力により④給気弁が開き清浄な空気が二次側に流れます。二次側圧力は③ダイアフラムに作用し②設定スプリングの圧縮力に応じた圧力で平衡します。二次側圧力が高くなりますと③ダイアフラムに作用する力が②設定スプリングの圧縮力より大きくなりますので④給気弁が閉じられると同時に排気口が開かれ、余剰圧力は大気中に放出され、常に一定の圧力が保持されます。

構造図



構成部品

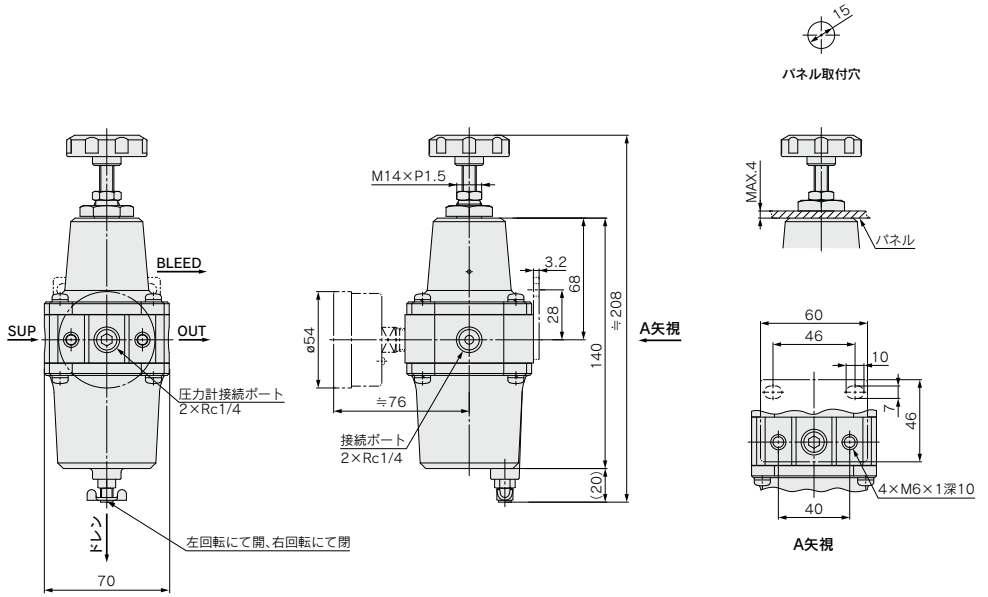
番号	部品名	材質	備考
1	ボディAss'y	アルミダイカスト/アルミ	銀色
2	ボンネット	アルミダイカスト/黄銅	銀色
3	ケースAss'y	アルミダイカスト/黄銅	銀色
4	ハンドル	ABS/ステンレス鋼	—

メンテナンス部品キット：KT-IW212

番号	部品名	材質
5	ダイアフラムAss'y	アルミダイカスト/黄銅/HNBR
6	エレメント	ブロンズ
7	パッキン	NBR
8	フィルタディスクAss'y	黄銅/NBR
9	O'リング	NBR
10	O'リング	NBR

※本メンテナンス部品キットは、IW212/IW213/IW215の標準品番に対応しています。(番号5～10の部品キット)

外形寸法図

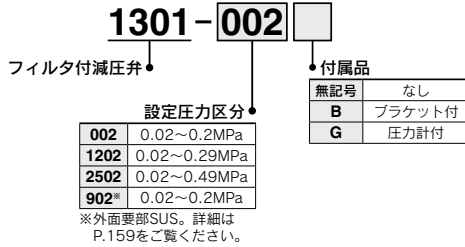


IP
IW
1301
AW
IL1□
IL2□
IT
CP□
IS
VFN
IN-
T□

フィルタ付減圧弁 1301 Series

- 外部要部/SUSタイプを用意。
- 低温環境用/高温環境用を用意(AWシリーズオーダーメイドP.161)

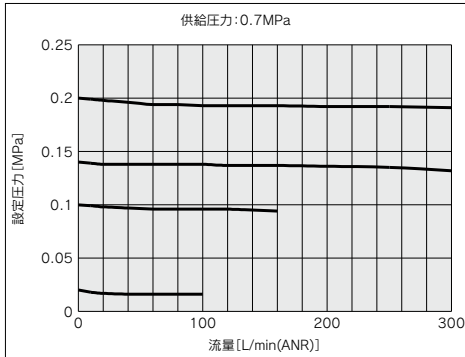
型式表示方法



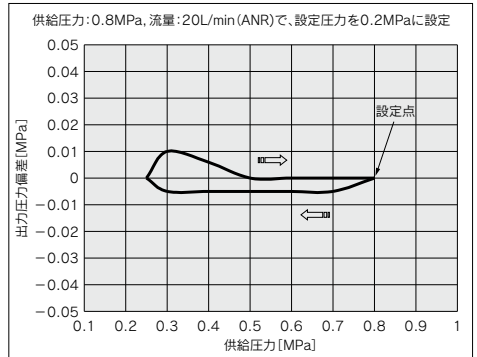
標準仕様

型式	基本タイプ			外面要部SUS
	1301-002	1301-1202	1301-2502	1301-902
最高供給圧力			MAX.1.0MPa	
設定圧力	0.02~0.2MPa	0.02~0.29MPa	0.02~0.49MPa	0.02~0.2MPa
周囲温度および使用流体温度	-5~60℃(ただし、凍結なきこと)			
ろ過精度	5μm			
接続口径	Rc1/4			
圧力計接続口径	Rc1/8(1ヶ所)			
質量	1.07kg			

流量特性(代表値)

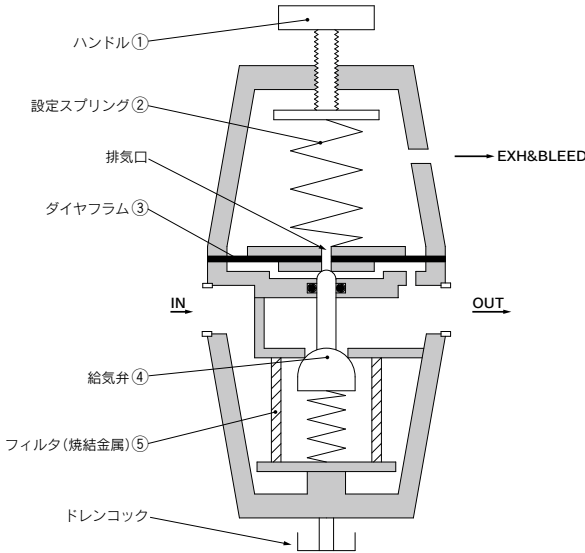


圧力特性(代表値)



動作原理

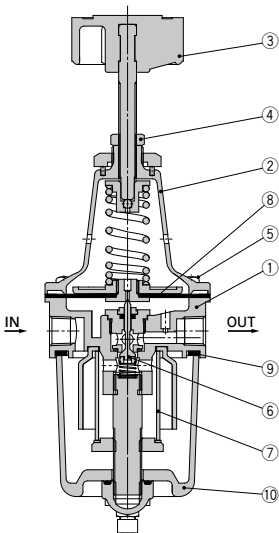
1301



SUP側より流入した圧縮空気は⑤フィルタ(焼結金属)を通過し、細かい塵埃がろ過されます。①ハンドルを回転させますと②設定スプリングの圧縮力により④給気弁が開き清浄な空気が二次側に流れます。二次側圧力は③ダイアフラムに作用し②設定スプリングの圧縮力に応じた圧力で平衡します。二次側圧力が高くなりますと③ダイアフラムに作用する力が②設定スプリングの圧縮力より大きくなりますので④給気弁が閉じられると同時に排気口が開かれ、余剰圧力は大気中に放出され、常に一定の圧力が保持されます。

構造図

1301



構成部品

番号	部品名	材質				備考
		基本タイプ	1301-1202	1301-2502	1301-902	
1	減圧室	垂鉛ダイカスト				銀色
2	ボンネット	垂鉛ダイカスト				銀色
3	ハンドル	ABS/黄銅		ABS/ステンレス鋼		—
4	ロックナット	黄銅		ステンレス鋼		—
5	十字穴付なべ小ねじ	黄銅		ステンレス鋼		—

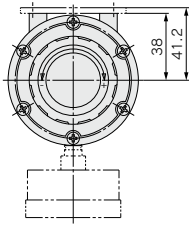
メンテナンス部品

番号	部品名	材質	部品番号		
			基本タイプ	1301-2502	1301-902
6	パイロット弁	ステンレス鋼/NBR	1301207#1	1301207#1	
7	エレメント	ブロンズ	1301111-5B	1301111-5B	
8	ダイヤフラムアセンブリ	耐候性NBR/黄銅/ADC	13014A	13014A	
9	ケースパッキング	NBR	130124	130124	
10	ケースアセンブリ	ZDC/黄銅	130191A	—	
		ZDC/ステンレス鋼	—	130191A-S	

- IP
- IW
- 1301**
- AW
- IL1
- IL2
- IT
- CP
- IS
- VFN
- IN-
T

1301 Series

外形寸法図



A矢視

型式	1301-002(BG) 1202(BG), 2502(BG)	1301-902(BG)
外形図		

	水平取付の場合	垂直取付の場合
パネル取付穴		

