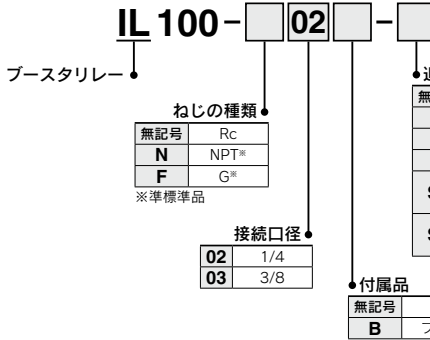


ブースタリレー IL100 Series

- 計器から操作部までの配管距離が非常に長い場合や操作部の容量が大きい場合に使用
- 操作部の駆動速度を大幅に向上

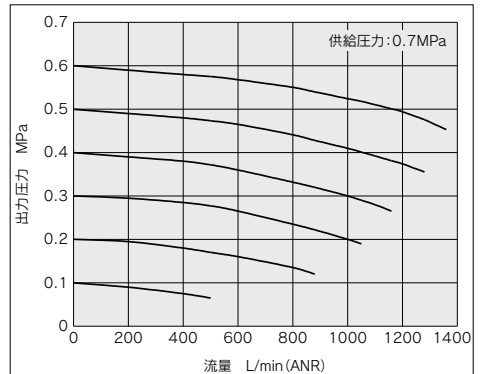
型式表示方法



標準仕様

供給圧力	MAX.1.0MPa
入力圧力	MAX.0.7MPa
出力圧力	MAX.0.7MPa
入・出力比	1:1
消費流量	3L/min(ANR)以下(O.U.T.0.5MPa時)
リニアリティ	±1%以内
ヒステリシス	1%以内
周囲温度および使用流体温度	-5~60℃
接続口径	1/4, 3/8
質量	0.56kg

流量特性

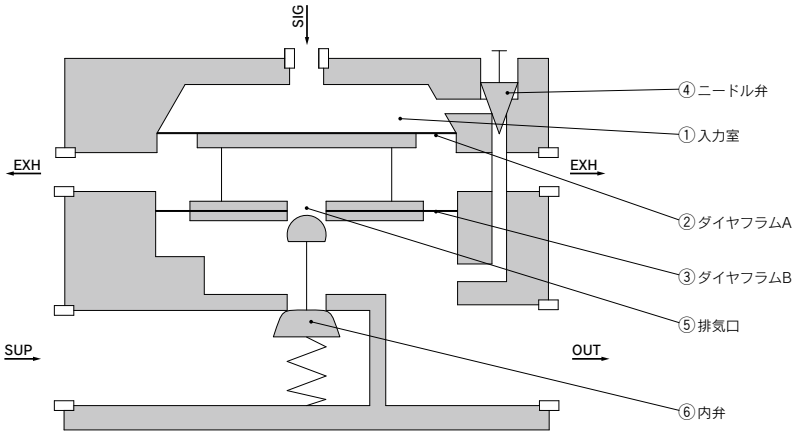


IP
IW
1301
AW
IL1□
IL2□
IT
CP□
IS
VFN
IN-
T□

IL100 Series

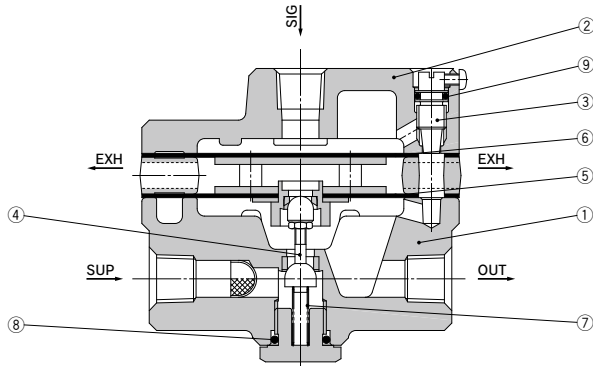
動作原理

IL100



計器からの入力圧力はSIGポートから①入力室に入り②ダイヤフラムAに作用し、出力により③ダイヤフラムBが発生する力と対抗します。入力による発生力が強い場合には⑥内弁が押し下げられて、出力側へ供給空気が流入し、逆の場合には⑥内弁が閉じ⑤排気口が開いて排気されます。このようにして②ダイヤフラムAおよびBの発生力が平衡するように変換作用が行われます。入力側と出力側は④ニードル弁により連通できるようになっており、この絞り弁の調節によりブースタリレーを含む閉ループ系の安定改善ができるようになっております。

構造図



構成部品

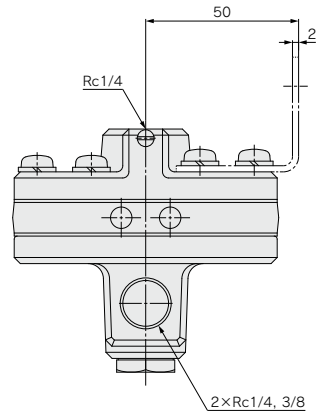
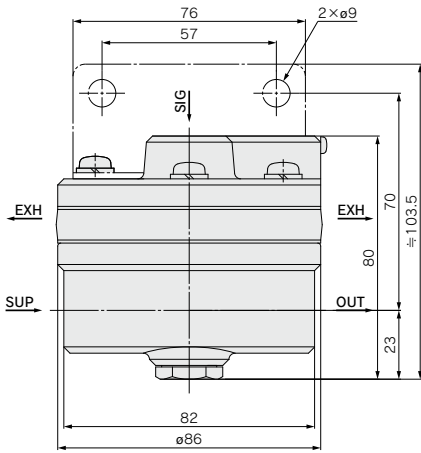
番号	部品名	材質	備考
1	弁本体	アルミニウム合金	銀色焼付塗装
2	カバー	アルミニウム合金	銀色焼付塗装
3	絞り弁	ステンレス鋼	
4	インナーバルブ	ステンレス鋼	
5	ダイヤフラムアセンブリ	アルミニウム合金/NBR/樹脂	クロメート
6	ダイヤフラム	NBR	
7	弁構スプリング	ステンレス鋼	
8	"O"リング	NBR	
9	"O"リング	NBR	

メンテナンス部品

機種	手配番号	内容
IL100	KT-IL100	左記番号⑤、⑥、⑦、⑧、⑨のセット

外形寸法図

IL100



IP
IW
1301
AW
IL1 □
IL2
IT
CP
IS
VFN
IN-
T

XT240 series

オーダーメイド仕様

詳しい寸法・仕様および納期につきましては、当社にご確認ください。



大型ブースタリレー

最大流量：IL100の約5倍

型式表示方法



XT240-1-

使用流体温度※

	温度仕様
1	標準環境用 (-5~60℃)
2	高温環境用 (-5~100℃)
3	低温環境用 (-30~60℃)

※-40℃仕様は別途お問合せください。

ねじの種類

無記号	Rc
NX	NPT

仕様

供給圧力	Max.1.0MPa	
入・出力圧力	Max.0.7MPa	
消費流量	10L/min (ANR) 以下 (OUT:0.7MPa時)	
リニアリティ	±5%以内	
ヒステリシス	2%以内	
周囲温度および 使用流体温度	標準環境用	-5~60℃
	高温環境用	-5~100℃
	低温環境用	-30~60℃
接続口径	1/4 (SIG), 1 (SUP, OUT)	
質量	1.2kg	

外形寸法図

