

# 圧カスイッチ マイクロスイッチ式 IS100 Series

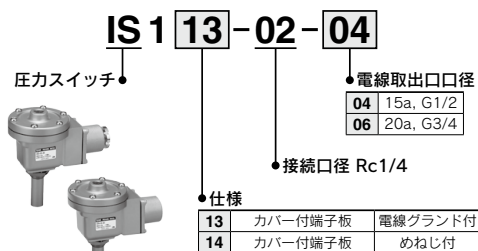
- 圧カスイッチIS100シリーズは、産業機械、化学プラントなど広い分野で、空気圧の自動圧力制御に利用されます。

圧力調整範囲: 0.02~0.1MPa

電気配線: 多様な配線、取出方法が選択可能

機械的寿命: 10万回

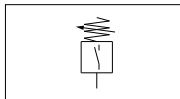
## 型式表示方法



## 仕様

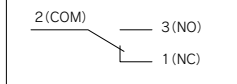
型式	IS100-02	IS101-02	IS112-02	IS113-02-□□	IS114-02-□□
保証耐圧力	0.2MPa				
圧力調整範囲	0.02~0.1MPa				
応差	0.0015MPa以下				
繰返し精度	±5%F.S.				
使用流体	空気				
周囲温度および使用流体温度	-5~60℃ (ただし、凍結なきこと)				
接続口径	Rc1/4				
電気定格	AC125/250V5A, DC30V5A				
機械的寿命	10万回				

## JIS記号

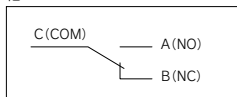


## 電気回路

IS100

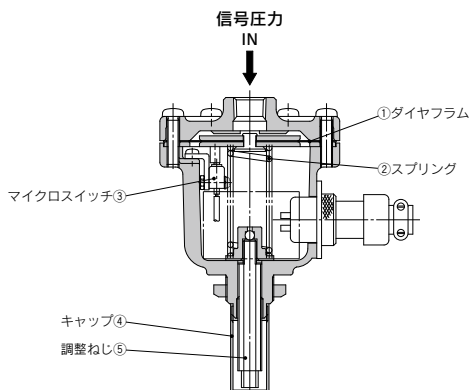


## 他



## 構造・動作原理

入力信号圧は①ダイヤフラムの上部に入り、作動点に設定された、②スプリングの力と対抗します。入力信号圧の圧力が上昇して設定値を超えると、変位した①ダイヤフラムにより③マイクロスイッチが作動し、電気回路の開閉を行います。ダイヤフラムの変位量はケース内部のストッパにより制限されていますので、過負荷によるマイクロスイッチの破壊などのおそれはありません。入力信号圧力が下降すると作動点で③マイクロスイッチが逆に作動し、電気回路は元の状態に復帰します。設定変更は④キャップを取外し、⑤調整ねじにより②スプリングの圧縮量を変えて行います。



IP

IW

1301

AW

IL1□

IL2□

IT

CP□

IS

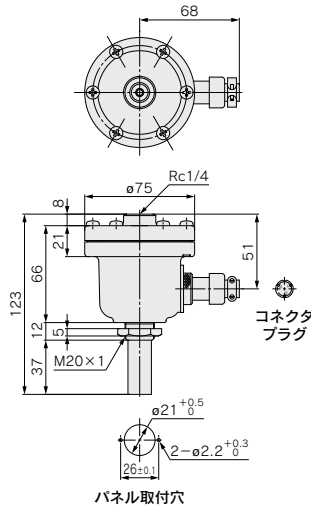
VFN

IN-

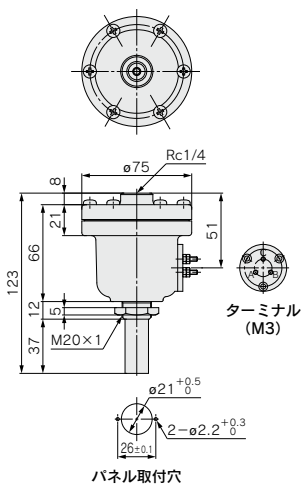
IT

## 外形寸法図

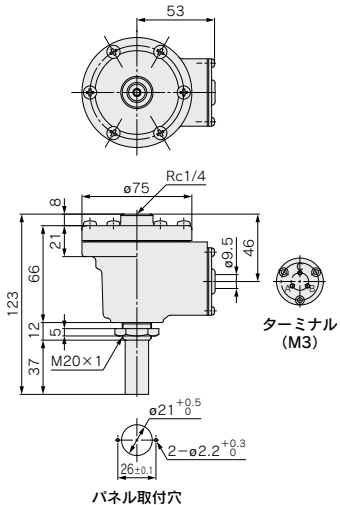
### IS100-02



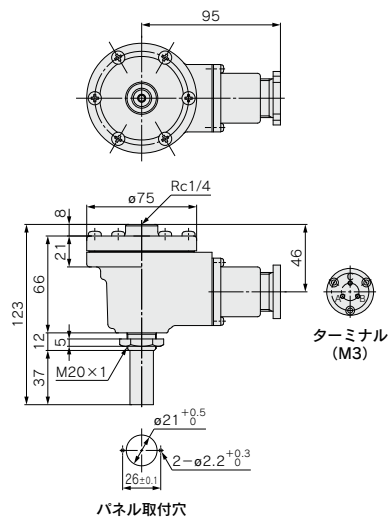
### IS101-02



### IS112-02



### IS113-02-□



### IS114-02-□

