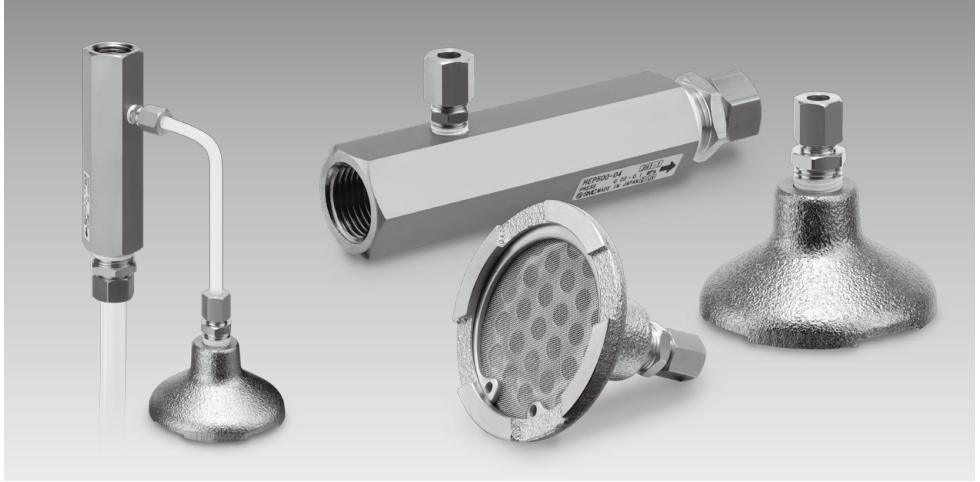


# リキッドコレクタ エゼクタタイプ HEP500-04



AL800  
AL900  
ALF  
ALT  
ALD  
ALB  
LMU  
ALIP  
AEP  
HEP

**省資源・省力化** —— 高価な切削油や研削油の漏洩液を回収・再利用。

## 高価な切削油・研削油の漏洩液を回収。

ポンプや加工物・切粉に付いて漏れる切削油・研削油を回収します。

## 回収作業の人手が不要。

めんどろな漏洩液の回収作業から解放されます。

## 小形で取付、操作が簡単。

小形でスペースをとらず、取付・操作も簡単で、保守も不要です。

## 動力は既設ポンプをそのまま利用。

既設装置のポンプをそのまま利用でき、特別に動力を用意する必要がありません。

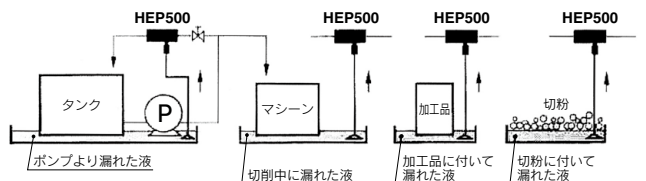
## 仕様

型式		HEP500-04	
使用流体		水溶性	不水溶性
回収流体		切削油・研削油	切削油・研削油
駆動(使用)流体圧力範囲		0.02~0.1MPa	
回収流量 L/min		0.8~2.7	0.01~1
接続口径※	液体回収器	IN	Rc1/2
		OUT	ナイロンチューブφ12/φ9
	ストレーナ	漏洩液吸込口	継手付(H06-01S)
			継手付(H06-02S)
	ストレーナ		60メッシュ金網
材質	液体回収器ボディ	黄銅・無電解ニッケルめっき	
	ストレーナボディ	鋳鉄・無電解ニッケルめっき	
重量	液体回収器	500gf	
	ストレーナ	200gf	

※ 本品は、液体回収器にストレーナを同梱しています。

※ 液体回収器とストレーナの接続にはナイロンチューブT0645を別途ご用意のうえ、ご使用ください。

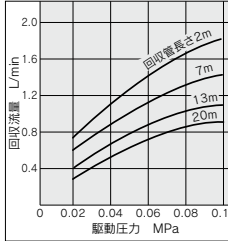
## 使用例



# HEP500-04

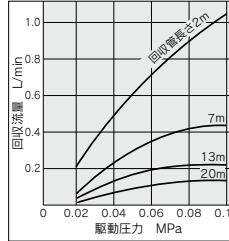
## 流量特性

水溶性切削油の希釈液

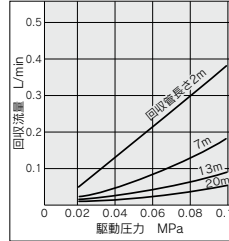


条件: 1. 揚程1m 2. 回収管(T0645)長さ

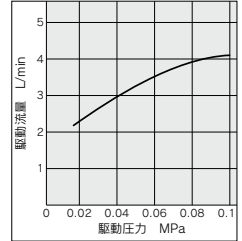
不水溶性切削油: 動粘度20cSt



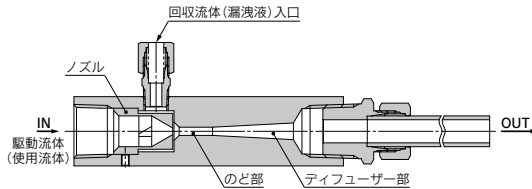
不水溶性切削油: 動粘度50cSt



駆動圧力と駆動流量

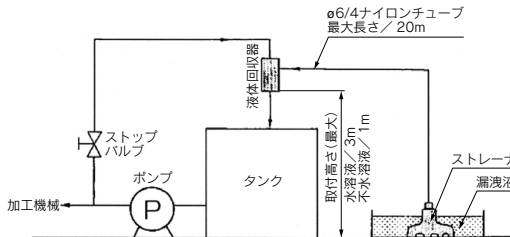


## 作動原理図

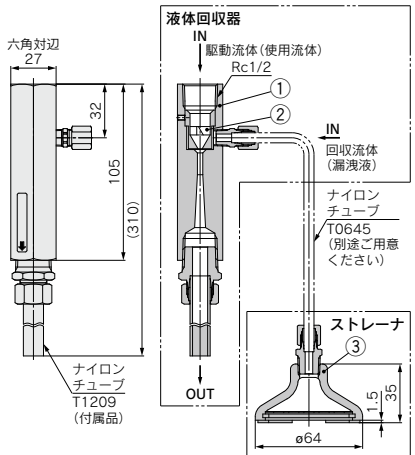


駆動流体をある流量以上IN側(ノズル/のど部/ディフューザ部)から流すと、のど部において負圧が発生します。この負圧を利用して漏洩液を吸上げて駆動流体とともにOUT側へ吐出し、タンクに戻します。

## 配管方法



## 外形寸法図



### 主要部品

番号	部品名	材質	備考
1	ボディ	黄銅	無電解ニッケルめっき

### 交換部品

番号	部品名	材質	部品番号
2	ノズルアセンブリ	黄銅	P257021
3	ストレーナボディアセンブリ	—	P257014A

## 配管時のご注意

- ① 切削油・研削油を加工機械に供給している配管から分岐し、ストップバルブを設けて、ボディのIN側に配管します。ストップバルブで液体回収器の駆動圧力を調整してください。
- ② 取付は、吐出ポートが下側か横向になるように取付けてください。
- ③ 液体回収器の取付高さは、水溶性液の場合は3m、不水溶性液の場合は1mが限度です。ただし、回収器は取付位置が高くなるにつれ能力が低下しますので、できるだけ低い位置への取付を考慮してください。
- ④ 液体回収器とストレーナの接続はナイロンチューブで配管します。サイズ/ø6/ø4.5で、最大長さは20mまでですが、回収器の能力は配管が長くなるに従い低下しますので、できるだけ配管は短くなるように配慮してください。
- ⑤ 必ず、液体回収器のOUT側には、付属のナイロンチューブ(T1209)を配管してご使用ください。付属のナイロンチューブ以外では液体回収器の能力が低下します。また、チューブの先端が液中に入ることがないようにしてください。背圧がかかり性能が出ない場合があります。

## 取扱い上のご注意

- ① 回収流量は、駆動圧力、流体、流体の粘度、回収管長さ、揚程等により影響を受け、条件によっては回収できない場合やストレーナ側に逆流する場合がありますので、液体回収器の流量特性を参照のうえ、使用条件下にて確認してからご使用ください。
- ② 使用中に、漏洩液の吸上回収能力が低下してきたり、吸上げがまったくなくなった場合には、次の原因が考えられますのでチェックしてください。
  - ノズルが詰った場合  
止めねじ(M3×0.5六角穴付)を緩めて、ノズルをボディより取外して清掃してください。
  - ストレーナの金網が目詰りした場合  
C形止め輪(呼び52)を取外しますと、金網がはずれますので清掃してください。
- ③ 空気による回収はできません。